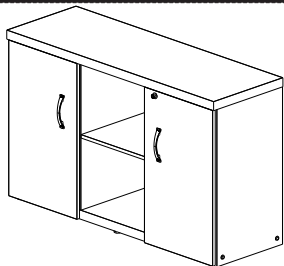


# INSTRUÇÃO DE MONTAGEM CREDENZA DE PRATELEIRA

LINHA PE - 40

Obrigado por ter escolhido os produtos "Pandin"



**CREDENZA PRATELEIRA**  
**CÓDIGO**  
**62-T425.0014**

**DESCRIÇÃO DE ITENS**

ITEM	DESCRIÇÃO	CÓDIGO	DESENHO	QTD/DAE
A	LATERAL DIREITA	CÓD T499		01
B	LATERAL ESQUERDA	CÓD T503		01
C	PRATELEIRA FIXA	CÓD T403		02
D	TAMPO	CÓD T415		01
E	PRATELEIRA MÓVEL	CÓD T405		02
F	PORTA DIREITA (FECHADURA)	CÓD Q198		01
G	PORTA ESQUERDA (FECHADURA)	CÓD T394		01
G1	FUNDO	CÓD Q154		01
H	BUCHA NIV PLÁSTICA 1/4	CÓD T093		06
I	PARAFUSO 4,5 X 14 CAB. PANELA	CÓD 7886		18
J	PUXADOR 275 96mm - MAXXI	CÓD C307		02
K	FECHADURA ART. 871/861	CÓD 3019		01
L	PONTEIRA 1224 1/4 X 3/4	CÓD 2848		06
M	RETAGUARDA	CÓD T408		03
N	CALÇO P/ DOBRADIÇA	CÓD 3027		04
O	PARAFUSO 3,5 X 22 ATT PAN	CÓD 3030		04
P	CASTANHA GIROFIX 15mm	CÓD 7147		16
Q	TAMPA NYLON P/ ACAB. PARAFUSO	CÓD 3028		04
R	PINO GIROFIX 6mm ROSCA SOBERBA	CÓD 8083		16
S	PARAFUSO 7,0 X 40	CÓD 2854		04
T	DOBRADIÇA CORP.	CÓD 3021		04
U	TAPA FURO ADESIVO 18mm	CÓD F579		16
V	LATERAL DIREITA INTERNA	CÓD T384		01
W	LATERAL ESQUERDA INTERNA	CÓD T388		01
X	SUPORTE PRATELEIRA 8/10 - CINZA	CÓD 3028		08

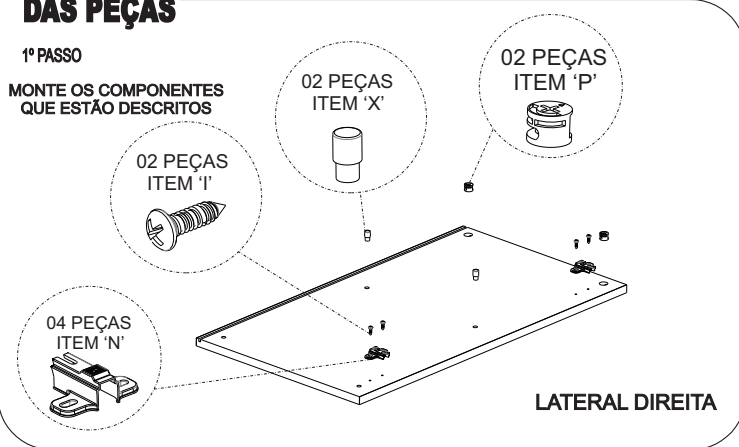
EMISSÃO: 26/01/2016  
REVISÃO: 000 (26/01/2016)

- VERIFIQUE TODOS OS COMPONENTES.  
- PREPARE AS PARTES CONFORME INDICAM OS DESENHOS.

## PREPARAÇÃO DAS PEÇAS

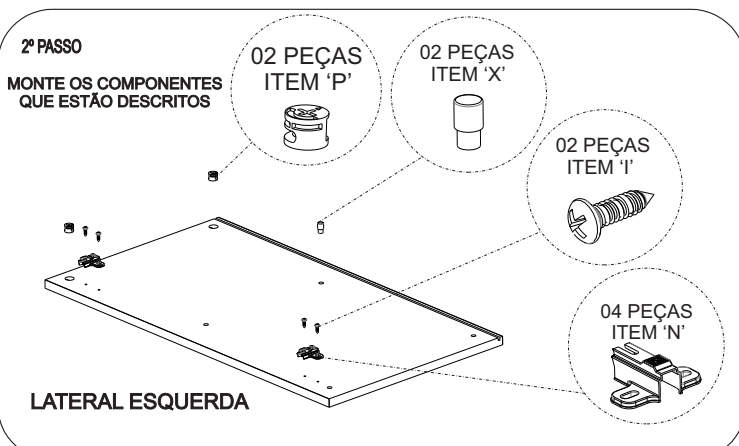
1º PASSO

MONTE OS COMPONENTES QUE ESTÃO DESCRITOS



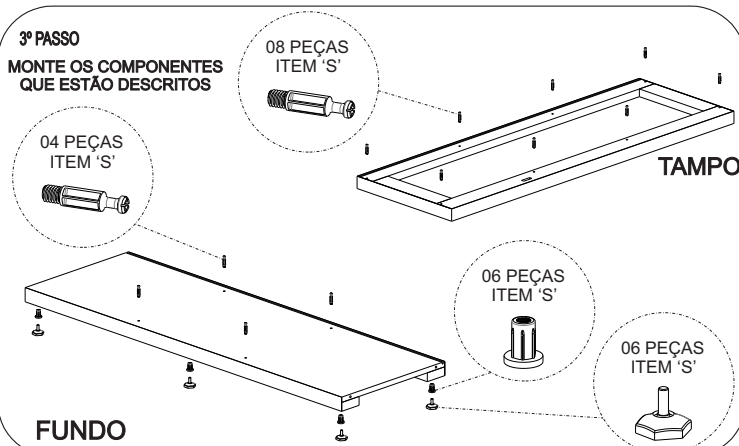
2º PASSO

MONTE OS COMPONENTES QUE ESTÃO DESCRITOS



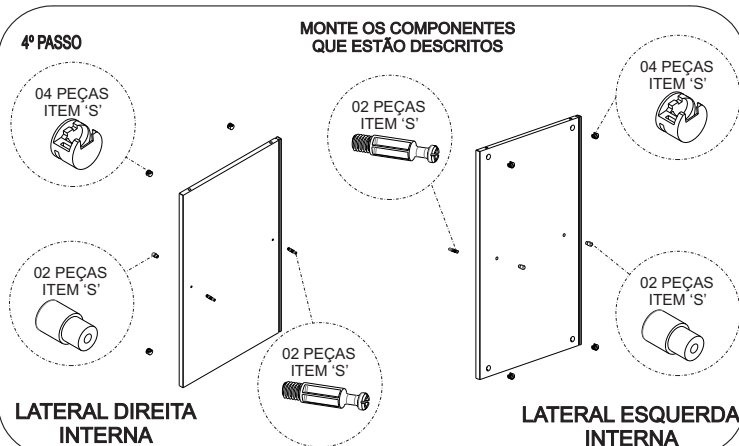
3º PASSO

MONTE OS COMPONENTES QUE ESTÃO DESCRITOS



4º PASSO

MONTE OS COMPONENTES QUE ESTÃO DESCRITOS



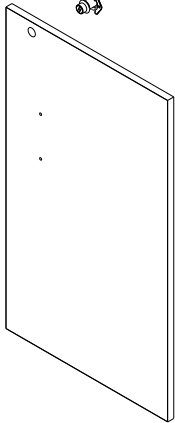
5º PASSO

01 PEÇA  
ITEM 'L'

02 PEÇAS  
ITEM 'L'

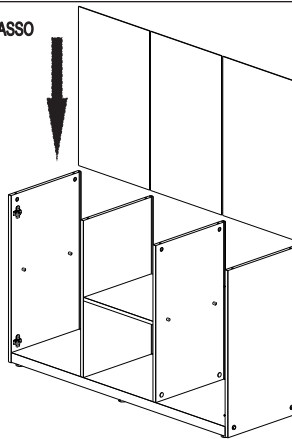
06 PEÇAS  
ITEM 'L'

02 PEÇAS  
ITEM 'L'



PORTA DIREITA

9º PASSO



ENCAIXE AS RETAGUARDAS  
DESLIZANDO NAS LATERAIS  
E NAS LATERAIS INTERNAS  
CONFORME O INDICADO

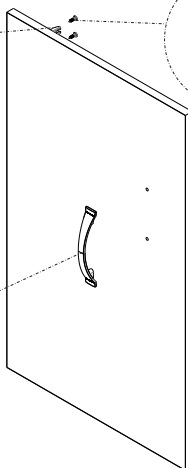
6º PASSO

02 PEÇAS  
ITEM 'L'

04 PEÇAS  
ITEM 'L'

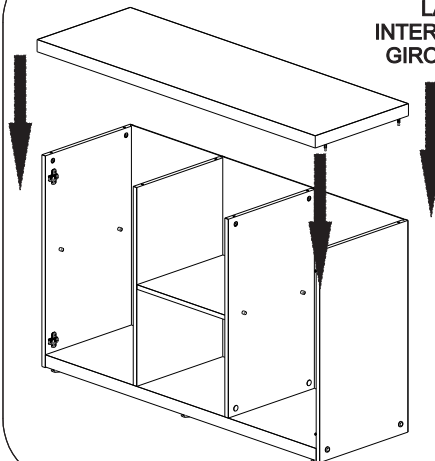
02 PEÇAS  
ITEM 'L'

01 PEÇA  
ITEM 'L'



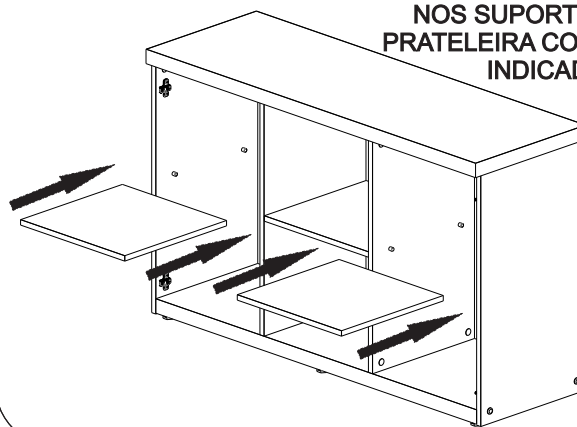
PORTA ESQUERDA

10º PASSO



ENCAIXE O TAMPO NAS  
LATERAIS E NAS LATERAIS  
INTERNAS FIXANDO COM OS PINOS  
GIROFIX CONFORME O INDICADO

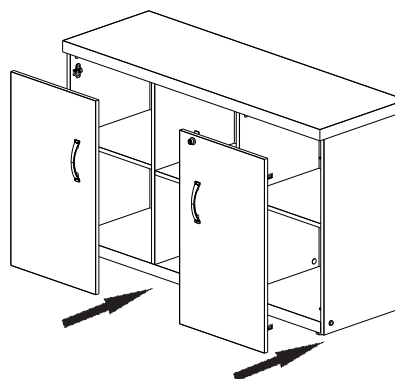
11º PASSO



ENCAIXE AS PRATELEIRAS  
NO CREDENZA APOIANDO  
NOS SUPORTES PARA  
PRATELEIRA CONFORME O  
INDICADO

12º PASSO

ENCAIXE A PORTA NO CREDENZA ENCAIXANDO  
NAS DOBRADIÇAS DAS LATERAIS CONFORME  
O INDICADO



**INSTRUÇÕES  
DE LIMPEZA  
E CONSERVAÇÃO**

- Passar um pano levemente umedecido com água ou detergente neutro e em seguida um pano seco para as limpezas do dia a dia.
- Nunca use produtos abrasivos, como saponáceos, esponja de aço, escova com cerdas duras, entre outros.
- Evitar expor/utilizar os produtos em ambientes com alta umidade, exemplo: câmaras frias, saunas e áreas molhadas.
- Não armazenar produtos corrosivos, exemplo: ácido, cloro etc.

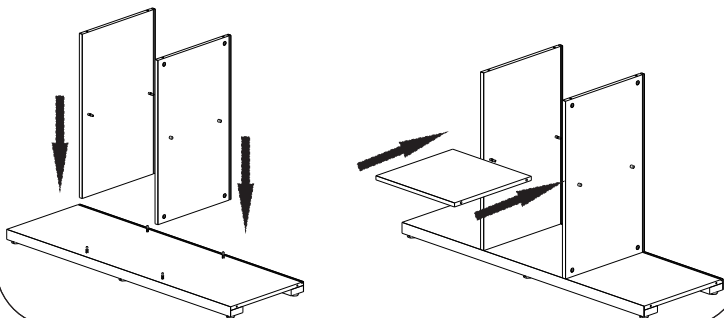
FINALIZAR NIVELANDO TODAS AS "PONTEIRAS NIVELADORAS" ITEM 'L'

**MONTAGEM  
DAS PEÇAS**

7º PASSO

ENCAIXE AS DIVISÕES  
NO FUNDO FIXANDO COM  
OS PINOS GIROFIX

ENCAIXE A PRATELEIRA  
CENTRAL NAS LATERAIS  
INTERNAS FIXANDO  
COM OS PINOS GIROFIX



8º PASSO

ENCAIXE AS LATERAIS NO FUNDO  
FIXANDO COM OS PARAFUSOS 4,5 X 50  
CAB. CHATA CONFORME O INDICADO

