

ME - 4130

Instruções de Montagem Instrucciones de Montaje

Acesse Vídeos de Montagens
www.tecnomobili.ind.br

tecnomobili

Estrada RSC 453, Km s/n° | Garibaldi | RS
CEP: 95720-000 | Fone / Fax: 54.3464.2050
sac@moveisvideira.com.br

Notas especiais:

- 01** - Examine completamente todas as peças do móvel antes de iniciar o trabalho.
- 02** - Recomenda-se montar o móvel conforme este Manual de Montagem.
- 03** - É de responsabilidade do montador seguir as instruções do Manual de Montagem, que são fundamentais para garantir a estrutura do móvel.
- 04** - Para limpeza utilizar somente pano úmido e sabão neutro.

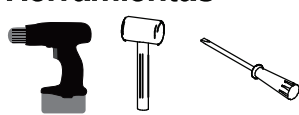
Notas especiales:

- 01** - Examine completamente todas las piezas del mueble antes de iniciar el trabajo.
- 02** - Se recomienda montar el mueble conforme el Manual de Ensamblaje.
- 03** - Es de responsabilidad del montador seguir las instrucciones del Manual de Ensamblaje, que son fundamentales para garantizar la estructura del mueble.
- 04** - Para limpieza solamente usar trapo húmedo y jabón neutro.

Certificado de garantia:

A garantia dos produtos fabricados pela Móveis Videira LTDA, abrange eventuais defeitos/vícios de fabricação, no prazo estabelecido pelo Código de Defesa do Consumidor, em seu artigo 26,II, o qual prevê a garantia legal de 90 (noventa) dias.




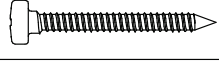
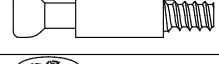

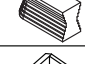


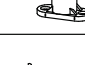
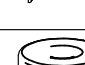
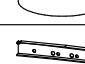



Ferramentas Herramientas

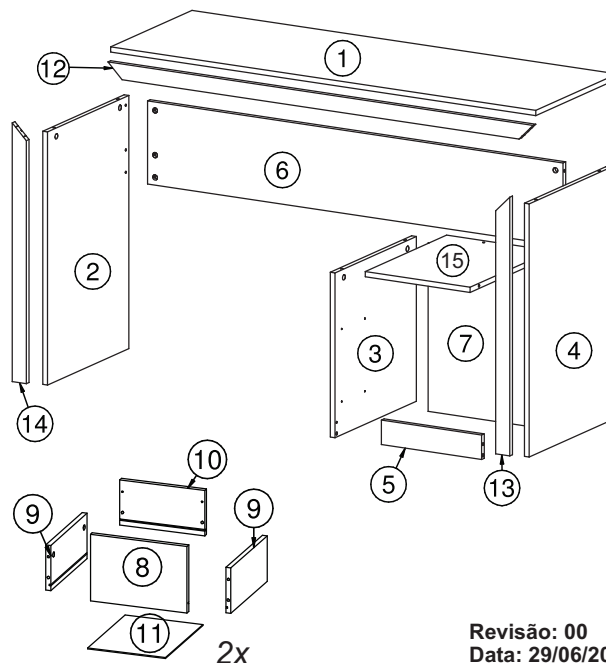


45 min.

Lista de peças / Lista de piezas

CÓD	DESCRIÇÃO	QTD	M. PRIMA	DIMENSÕES
01	Tampo	1	MDP 15mm	1358x450x15
02	Lateral	1	MDP 15mm	725x450x15
03	Divisão	1	MDP 15mm	472x450x15
04	Lateral Gaveteiro	1	MDP 15mm	725x450x15
05	Rodapé	1	MDP 15mm	320x70x15
06	Costa Maior	1	MDP 15mm	1327x238x15
07	Costa Menor	1	MDP 15mm	482x340x3
08	Frente Gaveta	2	MDP 15mm	204x300x15
09	Lateral Gaveta	4	MDP 15mm	300x140x15
10	Costa Gaveta	2	MDP 15mm	140x263x15
11	Fundo Gaveta	2	Chapa Dura 3mm	309x242x3
12	Travessa Tampo Direita	1	MDP 15mm	1043x45x15
13	Travessa Direita	1	MDP 15mm	741x45x15
14	Travessa Esquerda	1	MDP 15mm	741x45x15
15	Tampo Gaveta	1	MDP 15mm	335x450x15

REF	DESCRIÇÃO	QTD
A	 Cavilha 8 x 30mm	10
B	 Parafuso 3,5 x 14mm CF	20
C	 Parafuso 3,5 x 16 CC	24
D	 Parafuso 3,5 x 30CP	02
E	 34x7mm Parafuso minifix	24
F	 15x12mm Tambor minifix	24
G	 7x5x14mm Malhete	04
H	 22x17x12mm Suporte angular	10
I	 Parafuso 3,5 x 40 CC	01
J	 32x45x20mm Distanciador de corredeira	04
K	 22x3mm Prego 10 x 10mm	20
L	 14x4mm Sapata deslizadora	06
M	 Corredeira 350mm	02
N	 40x20x21mm Puxador	02
O	 Tapa Furo	04



Revisão: 00
Data: 29/06/2016

