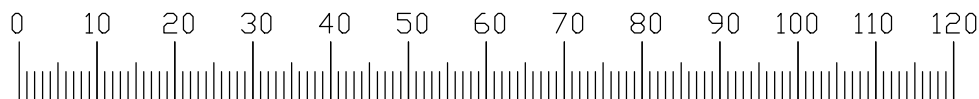


ACESSÓRIOS

CÓD.	DESCRIÇÃO	QTD. POR KITS	CALC. e CAB.	GAV. e CAB.	GAV. e PRAT.
A	PARAFUSO CHATO 3,5 x 14 mm		48	86	98
B	PARAFUSO SOBERBO 5 x 50 mm		08	08	08
C	SAPATA LONGA COFFER		05	05	05
D	TAPA ADESIVO 15 mm		08	08	08
E	CANTONEIRA ZAMAC		10	16	24
F	SUPORTE ANGULAR		04	04	04
G	PARAFUSO FLANGEADO 4 x 14 mm		08	08	08
H	PREGO 10 x 10 mm		42	42	42
I	PARAFUSO FLANGEADO 4 x 40 mm		-	14	14
J	PARAFUSO UNIÃO AÇO 5 x 28 mm		02	02	02
K	CAVILHA 8 x 30 mm		02	26	26
L	PUXADOR ALUMINIO P_ PORTA DE CORRER 2200 mm		01	01	01
M	ALINHADOR P_ PORTA DE CORRER 2200 mm		01	01	01
N	JOGO CORREDIÇA TELESCÓPICA 400 mm		-	03	03
O	SUPORTE OBLONGO CROMADO		04	02	00
P	(MÓDULO 1,20) TUBO CABIDEIRO 568 mm (MÓDULO 1,76) TUBO CABIDEIRO 850 mm		02 02	01 01	- -
Q	(MÓDULO 1,20) TRILHO ALUMINIO "U" 1168 mm (MÓDULO 1,76) TRILHO ALUMINIO "U" 1733 mm		04 04	04 04	04 04
R	KIT - SISTEMA 110 - 1 PORTA DE CORRER		01	01	01



Medidas em mm

ATENÇÃO

Limpeza e Conservação

A limpeza do móvel deve ser efetuada somente com pano macio e seco.

Não utilizar produtos abrasivos ou similares, tais como:

Cera, álcool, detergentes, lustra-móveis, tiner, etc.

Para solicitar peças use o código da peça e a referência do produto.

Dicas de Montagem

- Sr. Montador, oriente o Cliente quanto o manuseio e conservação do produto.

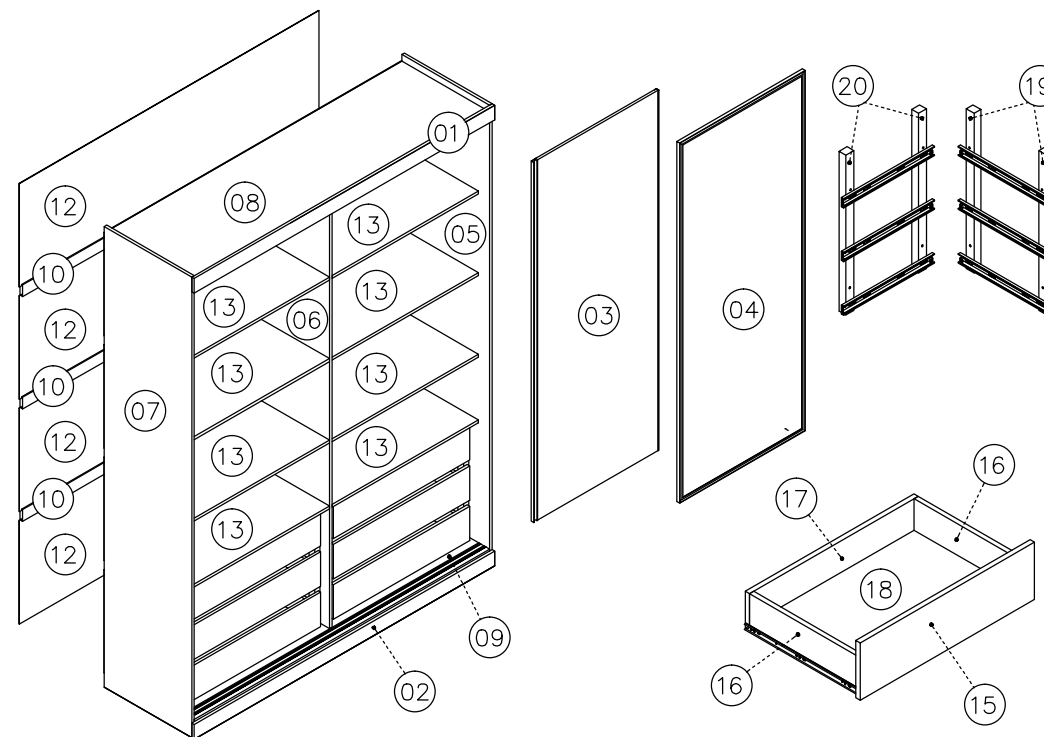
- Após a montagem entregue este manual de montagem ao cliente.

-Qualquer dúvida entre em contato conosco.



ROBEL - Ind. de Móveis Ltda.

AV. FELICIANO SALES CUNHA N° 2999- JARDIM NOVO AEROPORTO
CEP 15035-000 SÃO JOSÉ DO RIO PRETO
FONE: +055 (17) 3203-0400 - FAX +055 (17) 3203- 0404
e-mail: robel@robel.com.br - Site: www.robel.com.br



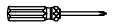
CÓD.	DESCRIÇÃO	QTD	MEDIDAS 1,20			M.P.	MEDIDAS 1,76			M.P.
			COMP	LARG	ESP.		COMP	LARG	ESP.	
1	MOLDURA SUPERIOR	1	1,200	0,075	15	MDF	1,765	0,075	15	MDF
2	MOLDURA Inferior	1	1,200	0,075	15	MDF	1,765	0,075	15	MDF
3	PORTA	1	2,200	0,576	15	MDF	2,200	0,860	15	MDF
4	PORTA ESPELHO	1	2,200	0,600	15		2,200	0,885	15	
5	LATERAL DIREITA	1	2,345	0,515	15	MDF	2,345	0,515	15	MDF
6	DIVISÃO	1	2,212	0,440	15	MDF	2,212	0,440	15	MDF
7	LATERAL ESQUERDA	1	2,345	0,515	15	MDF	2,345	0,515	15	MDF
8	TAMPO	1	1,170	0,515	15	MDF	1,735	0,515	15	MDF
9	BASE	1	1,170	0,515	15	MDF	1,735	0,515	15	MDF
10	PINÁZIO	6	0,578	0,060	15	MDF	0,860	0,060	15	MDF
11	RODAPÉS	2	1,168	0,070	15	MDF	1,733	0,070	15	MDF
12	FUNDO TRASEIRO	4	1,195	0,526	2,8	MDF	1,760	0,526	2,8	MDF
13	PRATELEIRAS	4 + 4	0,578	0,440	15	MDF	0,860	0,440	15	MDF
15	FRENTE GAVETA	3 + 3	0,518	0,175	15	MDF	0,790	0,175	15	MDF
16	LATERAL GAVETA	6 + 6	0,385	0,115	15	MDF	0,385	0,115	15	MDF
17	CONTRA FUNDO	3 + 3	0,493	0,115	15	MDF	0,775	0,115	15	MDF
18	FUNDO GAVETA	3 + 3	0,478	0,400	2,8	MDF	0,760	0,400	2,8	MDF
19	DISTANCIADOR GAVETA Dir.	2 + 2	0,610	0,030	30	MDF	0,610	0,030	30	MDF
20	DISTANCIADOR GAVETA Esq.	2 + 2	0,610	0,030	30	MDF	0,610	0,030	30	MDF

MÓDULO SUPREME_MAJESTIC 2 PORTAS CORRER 1,20 e 1,76

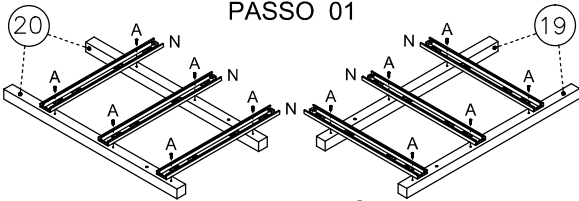
GAVETAS e PRATELEIRAS

FRENTE

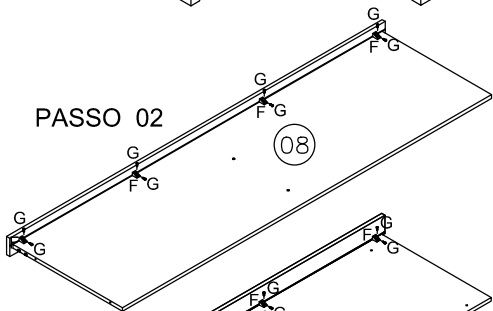
Necessário para Montagem
NÃO FORNECIDOS PELA EMPRESA



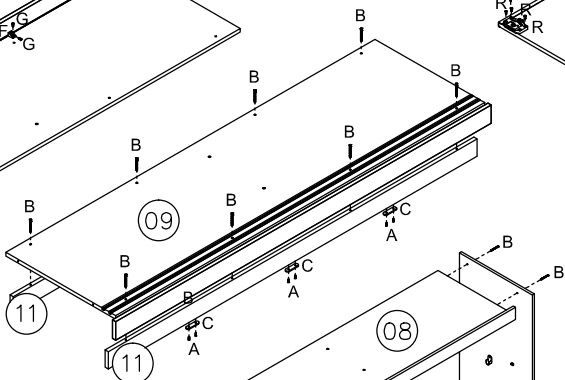
PASSO 01



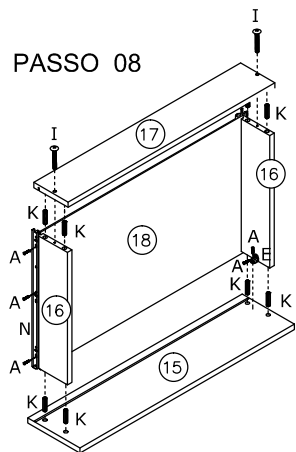
PASSO 02



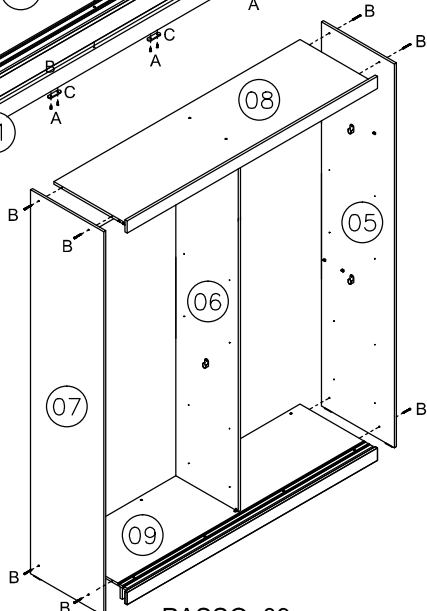
PASSO 03



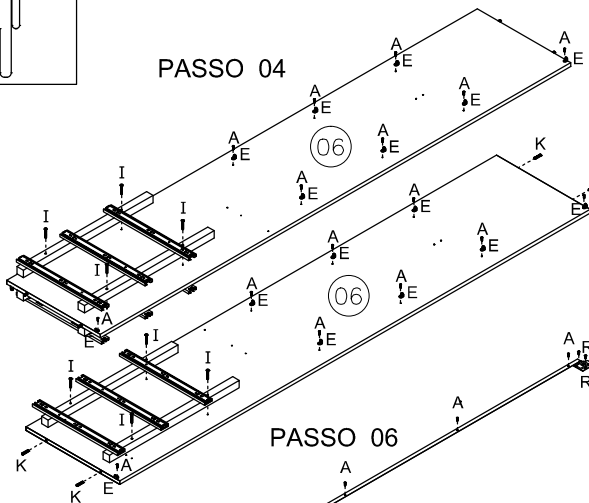
PASSO 08



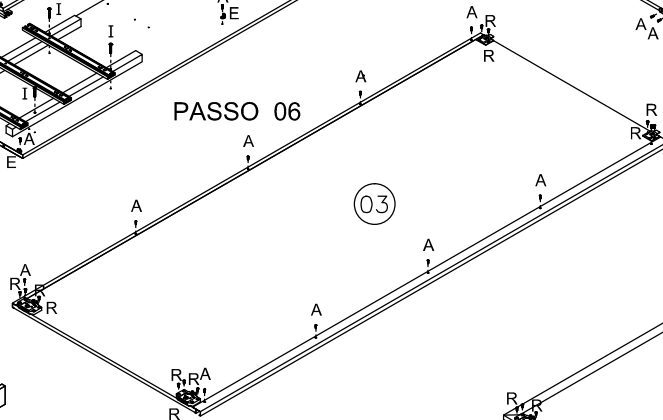
PASSO 09



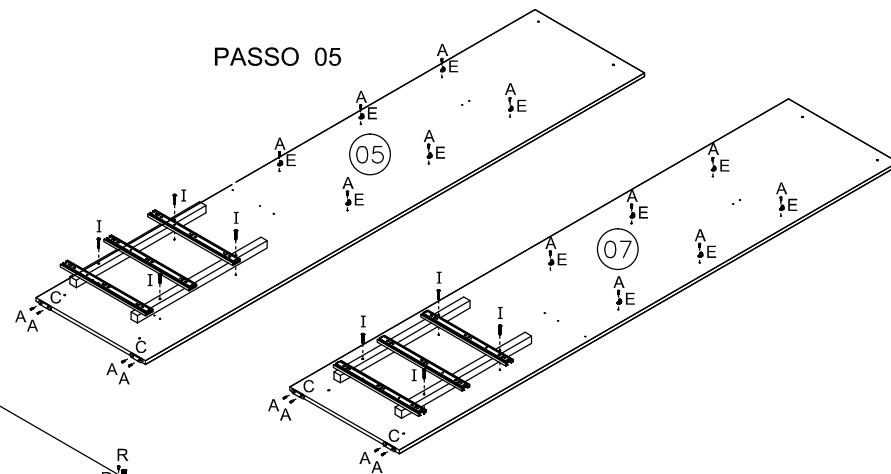
PASSO 04



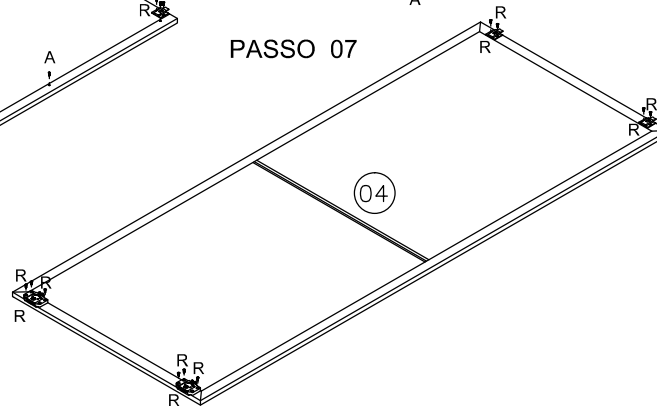
PASSO 06



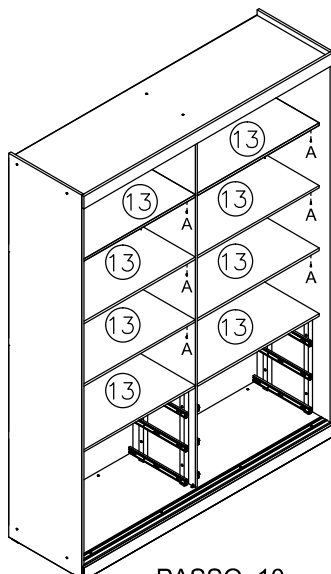
PASSO 05



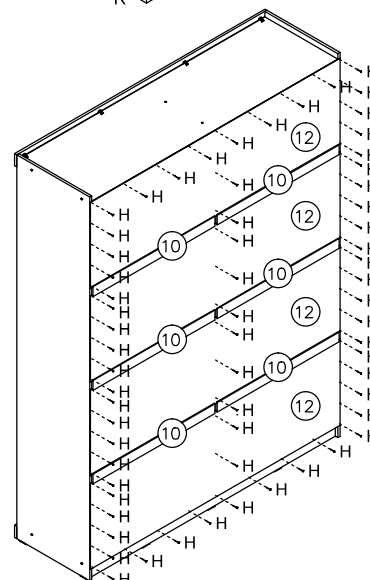
PASSO 07



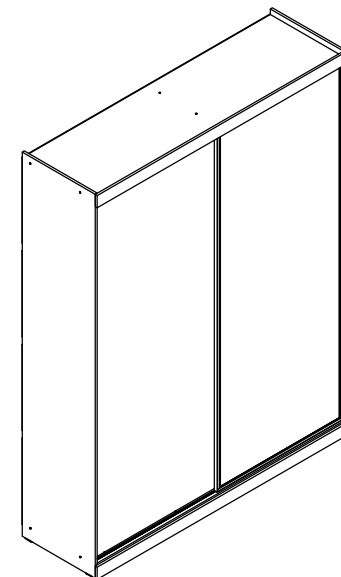
PASSO 10



PASSO 11



ASPECTO FINAL



VERSO