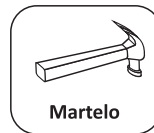
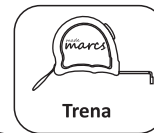
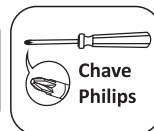
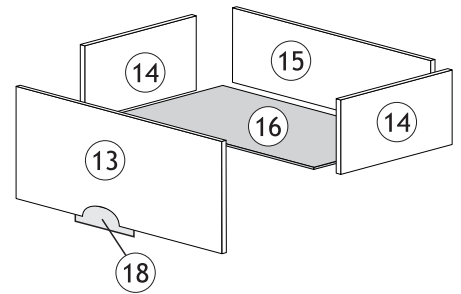
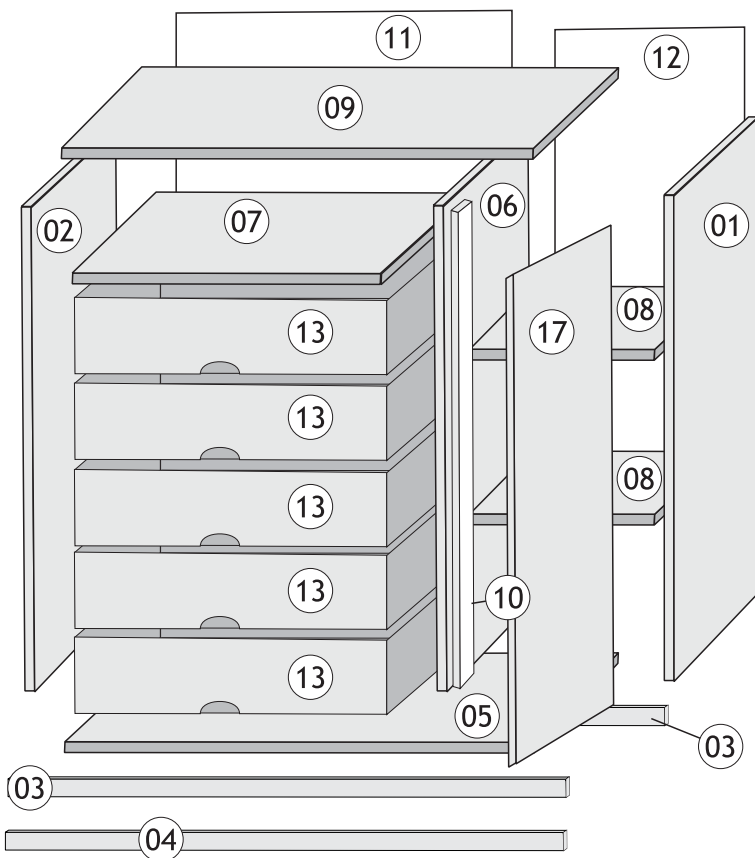
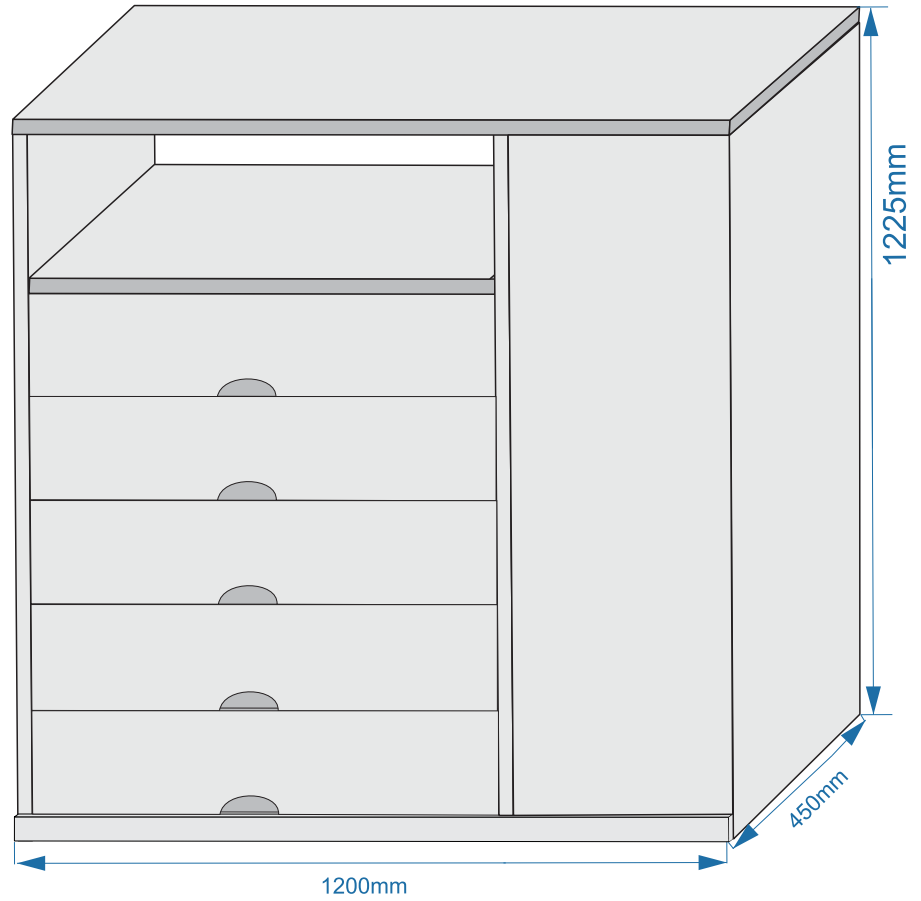


Cômoda Portugal



Pessoas necessárias para montagem



*Ferramentas não fornecidas



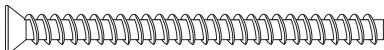



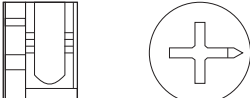

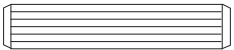





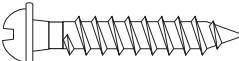



Siga corretamente todas as instruções deste manual e bom trabalho

Num	Codigo	Nome	Mat Prima	Comp	Largura	Espes.	Quant.	Nogueira	Perola	Branco acetinado	Wengue	Caramelo
1	5407	Lateral direita	MDP	1200	425	15	1	105	119	107	78	59
2	5408	Lateral esquerda	MDP	1200	425	15	1	105	119	107	78	59
3	5412	Rodape	MDP	1150	80	15	2					
4	5419	Vista	MDP	1180	80	15	1	105	119	107	78	59
5	5411	Base	MDP	1150	425	15	1	105	119	107	78	59
6	5409	Divisão	MDP	1105	425	15	1	105	119	107	78	59
7	5410	Prateleira	MDP	835	423	15	1	105	119	107	78	59
8	5416	Prateleira	MDP	300	385	15	2	105	119	107	78	59
9	5420	Tampo	MDF	1200	450	25	1	105	119	107	78	59
10	5418	Coluna	MDP	1105	30	15	2	105	119	107	78	59
11	5421	Costa	MDF	960	423	2,5	2	105	119	107	78	59
12	5426	Costa	MDF	1130	320	2,5	1	105	119	107	78	59
13	5413	Frente gaveta	MDF	845	190	15	5	105	119	107	78	59
14	5414	Lateral gaveta	MDP	350	150	15	10	105	119	107	78	59
15	5415	Traseiro gaveta	MDP	780	110	15	5	105	119	107	78	59
16	5423	Fundo de gaveta	MDF	790	355	2,5	5	105	119	107	78	59
17	5417	Porta	MDF	1110	302	15	1	105	119	107	78	59
18	5425	Acabamento gaveta	MDF	200	30	2,5	4	105	119	107	78	59

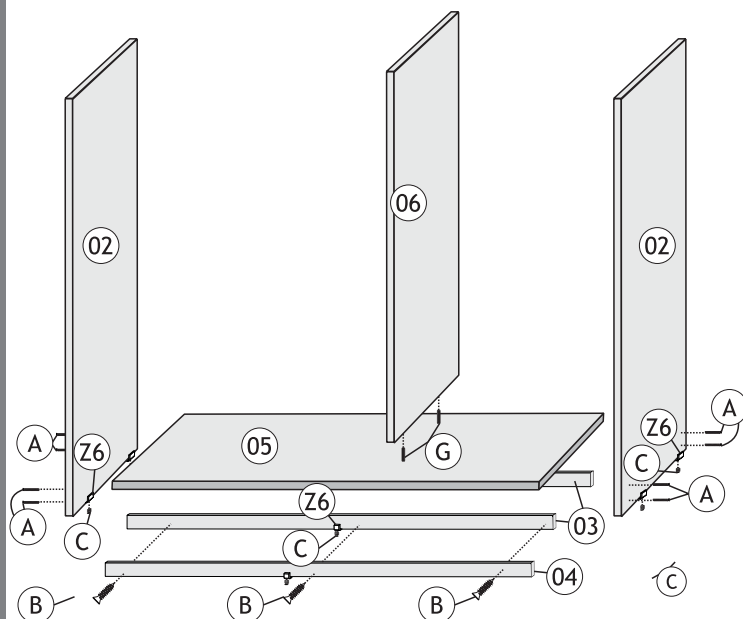
Nogueira	105
Perola	119
Branco acetinado	107
Wengue	78
Branco Caramelo	59

Ferragens

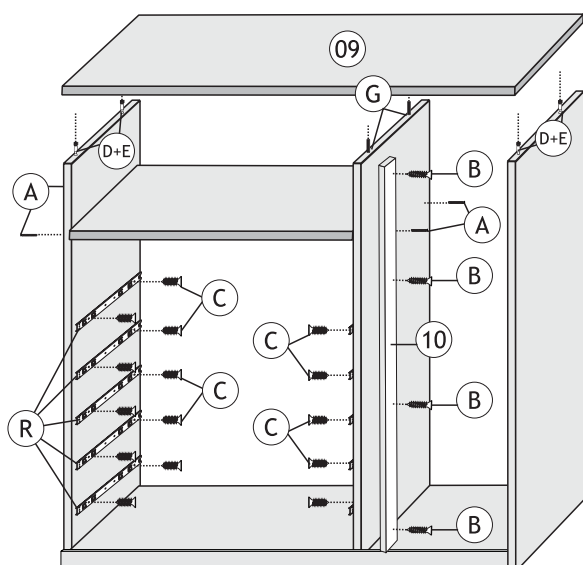
Comoda Portugal

Código	Ident	Descrição	Quantidade	
2528	A	Parafuso soberbinho 5x40	20 peças	
2467	B	Parafuso 3,5x25 chata	07 peças	
1249	C	Parafuso 3,5x14 cab chata	114 peças	
2529	D	Parafuso Minifix Autoatarrachante	04 peças	
1241	E	Tambor do Minifix 12x10	04 peças	
2785	F	Parafuso 3,5x14 flangeado	84 peças	
2526	G	Cavilha de madeira 6x30	24 peças	
1233	I	Dobradiça Caneco 25mm	02 peças	
2535	N	Cantoneira de ferro 4furos	10 peças	
5214	P	Perfil H plastico 960mm	01 peças	
2823	Q	Calço Dobradiça 12mm	02 peças	
89	R	Corrediça telescópica 350x30	05 pares	
2543	S	Parafuso 3,5 x 35 flangeado	20 peças	
3647	T	Tapa furos 13 mm primeira cor	24 peças	
2268	X	Sache de cola 10g	02 peças	
2544	Z6	Sapata U 20x17x07	06 peças	

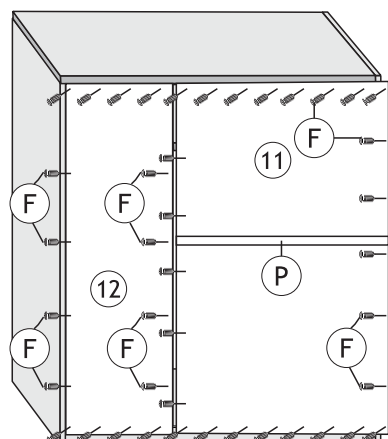
01 Monte os rodapés nº03 nas laterais nº01 e 02, em seguida fixe a base nº05 e encaixe a divisão nº06, coloque as sapatas "Z6".



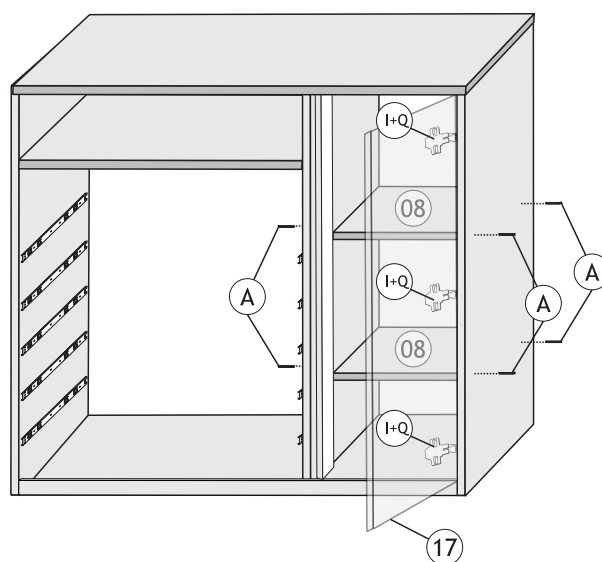
02 Fixe a prateleira nº07 a vista nº10 e encaixe o tampo nº09. Fixe as corredeiras "R" parte fixa e a coluna nº10.



03 Parafuse as costas nº12 e em seguida, as nº11 usando perfil "P".

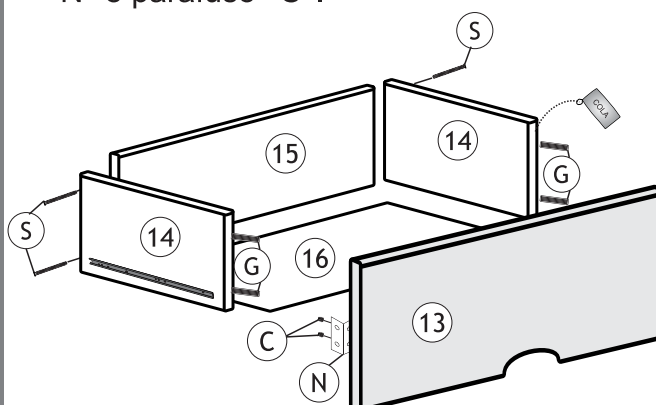


04 Fixe as prateleiras nº08 e a porta nº17.



Montagem da Gaveta

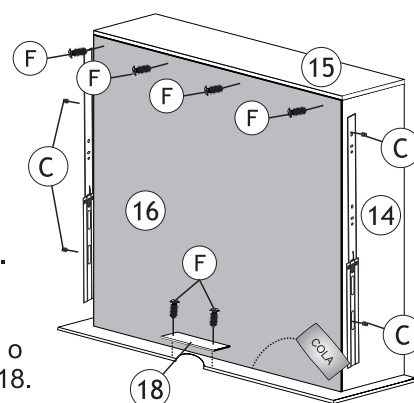
01 Monte a gaveta fixando as laterais nº14 no traseiro nº15 com parafuso "A". Em seguida, encaixe a frente nº13 nas laterais nº14 com cavilha "G" usando a cola, e fixe com cantoneira "N" e parafuso "C".



02 Coloque o fundo nº16 usando cola no canal da frente nº13 e fixe com parafuso "F" no traseiro nº15. Coloque as corredeiras "R" parte movel alinhando na parte de baixo das laterais nº14 e fixe com parafuso "C".

Coloque o acabamento nº18 com o lado pintado para baixo e fixe com parafuso "F".

OBS: A última gaveta não tem o acabamento nº18.



ATENÇÃO: Use cola no canal

TERMO DE GARANTIA

(Leia com atenção para não perder sua Garantia)

O SEU PRODUTO MADEMARCS É GARANTIDO CONTRA EVENTUAIS DEFEITOS DE FABRICAÇÃO, PELO PRAZO DESCRITO ABAIXO, CONTADOS A PARTIR DA EMISSÃO DA NOTA FISCAL DO LOGISTA AO CONSUMIDOR.

- Armário ALFA = 6 meses
- Home = 6 meses
- Painéis para TV = 6 meses
- Livreiro = 6 meses
- Rack's = 3 meses
- Colmeia = 3 meses
- Mesa de Centro = 3 meses

O PRODUTO TERÁ GARANTIA TÉCNICA DOS LOJISTAS CREDENCIADOS PELA MADEMARCS MÓVEIS LTDA.:

A garantia compreende a substituição de peças para a reparação de defeito de fabricação devidamente constatado por técnico indicado pela loja, anotados durante o período de vigência da garantia. Portanto, ao constatar um eventual problema em seu produto, entre imediatamente em contato com a loja **QUE LHE VENDEU.**

Se constatado um eventual defeito de fabricação, será feita a assistência num prazo previamente acordado entre o **consumidor e o lojista**, com anuência expressa da fábrica.

Eventuais assistências técnicas, de problemas não cobertos pela garantia poderão ser exercidas mediante orçamento previamente discutido e acordado com a loja que lhe vendeu o produto e a fábrica, e neste caso, terá seu custo arcado pelo consumidor.

A GARANTIA LEGAL FICA AUTOMATICAMENTE INVÁLIDA SE:

O uso não for exclusivamente doméstico e para o fim que foi projetado; salvo os projetados e fabricados para outros fins. Na montagem e instalação, não forem obedecidas as especificações e recomendações do Manual de Instrução de montagem e instalação do produto, tais como: nivelamento do produto, adequação do local para instalação, uso correto dos parafusos e demais componentes de montagem, etc.

O produto tiver recebido maus tratos, descuido ou ainda, sofrido reparos, alterações ou modificações estéticas e/ou funcionais.

Houver sinais de violação da embalagem do produto.

A GARANTIA LEGAL NÃO COBRE:

Danos e/ou defeitos causados em qualquer componente do produto, pelo uso inadequado do mesmo ou por acidentes e ações naturais, ou ainda, provenientes de danos causados por impactos, quedas, etc.

Manchas na pintura causadas por agentes químicos ou abrasivos e/ou produtos de limpeza inadequados.

Danos causados por chuvas, inundações, infiltrações de umidade, exposição inadequada do produto, etc.

Consertos que não sejam realizados pelos técnicos autorizados pela loja.

Danos e/ou defeitos decorrentes da ação de montador ou do consumidor na montagem, desmontagem e remontagem do produto, sem acompanhamento do técnico autorizado pela loja.

Danos e/ou defeitos decorrentes de negligência na montagem do produto em relação ao inserido no Manual de Instruções de montagem.

Danos decorrentes de transporte inadequado, desgaste natural, bem como *excesso de peso sobre o móvel.*

Danos decorrentes do descumprimento das instruções de conservação e limpeza, inseridas abaixo.

Danos causados pela transferência ou venda do produto para terceiros.

Danos causados por insetos, principalmente do tipo cupim. Peso excessivo, nas gavetas

- **O PAR CORREDIÇA SLIM 400/300mm (peso MÁXIMO suportado por gaveta indicado no guia).**

- **O PAR CORREDIÇAS TELESCÓPICA (peso MÁXIMO suportado por gaveta indicado no guia).**

SOBRE A MONTAGEM

A montagem do móvel Mademarcs é de responsabilidade da loja vendedora, a qual deve seguir os Manuais de Instruções fornecidos pela fábrica. A Mademarcs não se responsabiliza pelas instalações elétricas, hidráulicas ou outros materiais que venham a ser agregados ao móvel durante ou após a sua instalação.

INSTALAÇÃO, CONSERVAÇÃO E LIMPEZA.

Todo móvel exposto com frequência a agentes naturais tais como sol, maresia, chuva ou umidade, sofre alterações; portanto, escolha com cuidado a localização destinada à instalação do mesmo, evitando a incidência destes agentes naturais sobre o produto.

Este produto deve ser instalado por técnicos capacitados e autorizados pela loja onde foi adquirido, em local apropriado e sobre uma superfície plana (nivelada).

Esse produto deve ser manuseado com cuidado, **não podendo ser arrastado** e evitando esforços excessivos que venham a comprometer as partes destinadas à fixação dos componentes.

Nunca utilize álcool ou materiais abrasivos para limpeza e que possam comprometer a camada de verniz.

Nunca apoiar cigarros acesos sobre o produto.

Não colocar diretamente sobre o móvel, sem um isolante adequado, qualquer recipiente ou objeto com temperatura acima de 40° C.

Utilize para limpeza uma flanela levemente umedecida com água, com exceção dos componentes metálicos e cromados que deverão ser limpos periodicamente com uma flanela levemente umedecida com vaselina pura.

DISPOSIÇÕES GERAIS

A Mademarcs, na busca constante da melhoria contínua, reserva-se ao direito de alterar as características gerais, técnicas e estéticas de produtos por ela produzidos e comercializados sem prévio aviso.

Este Termo de Garantia é válido apenas para produtos vendidos e utilizados no território brasileiro.

Consulte a loja onde o seu produto foi adquirido, tendo sempre em mãos o número do lote do produto, **com os respectivos códigos das peças.**

ATENDIMENTO AO CONSUMIDOR:

Tel: 32 3539-2300 - Home: www.mademarcs.com.br

End: Rodovia Ubá-Guidoal, km 5,5 Mgt 120 - Zona Rural - Ubá/MG

