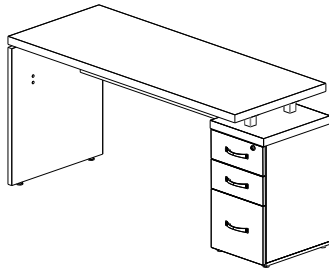


INSTRUÇÃO DE MONTAGEM MESA PÉ GAVETEIRO 03 / 04 GV

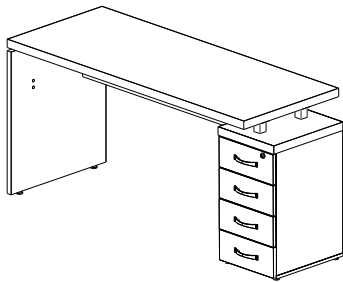
LINHA PE - 40

Obrigado por ter escolhido os produtos "Pand'in"

EMISSÃO: 12/12/2016
REVISÃO: 000 (12/12/2016)



MESA PG 03 GV CÓD. 62-T238.0013



MESA PG 04 GV CÓD. 62-T239.0013

DESCRIÇÃO DE ITENS

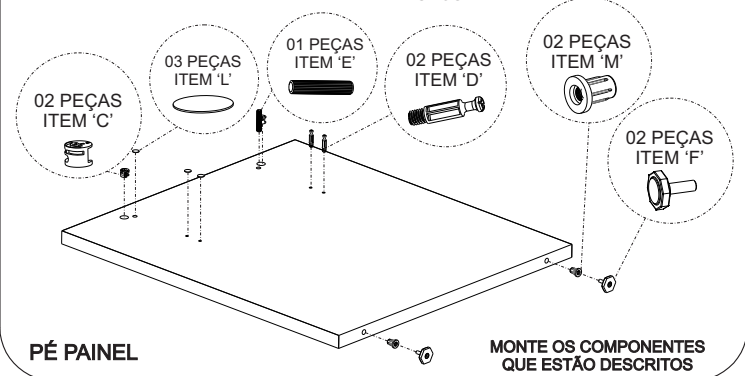
ITEM	DESCRIÇÃO	CÓDIGOS PG 03GV	CÓDIGOS PG 04GV	DESENHO	QTD
A	PÉ PAINEL	T139	T139		01
B	PÉ GAVETEIRO	T109	T111		01
C	CASTANHA GIROFIX	7147	7147		10
D	PINO GIROFIX	8083	8083		08
E	CAVILHA DE MADEIRA 8 X 40mm	1465	1465		01
F	PONTEIRA PÉ NIVELADOR	2848	2848		02
G	TAMPO	T161	T161		01
H	RETAGUARDA	T234	T234		01
I	PARAFUSO MINIFIX 60 X 11	9182-0021	9182-0021		02
J	ESPAÇADOR METALIZADO	T184	T184		02
K	TAPA FURO ADESIVO 18mm	F579	F579		10
L	TAPA FURO ADESIVO 12mm	F578	F578		03
M	BUCHA PLÁSTICA 1/4	T093	T093		02
N	PARAFUSO ROSCA SOB. 1/4 X 50mm	9179	9179		02

- VERIFIQUE TODOS OS COMPONENTES.
- PREPARE AS PARTES CONFORME INDICAM OS DESENHOS.

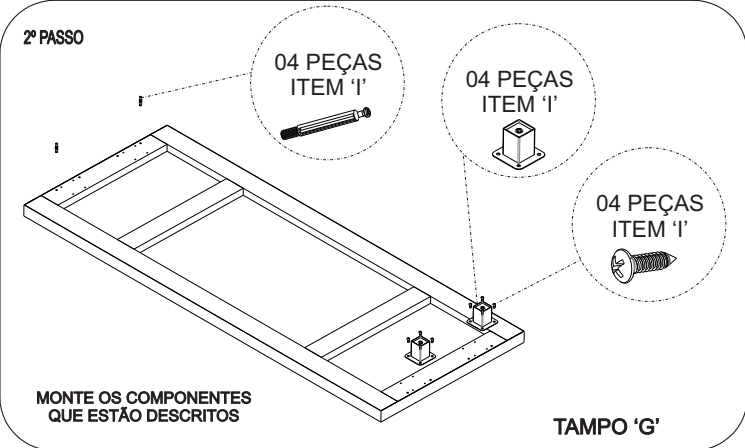
PREPARAÇÃO DAS PEÇAS

1º PASSO

COMO O O PÉ PAINEL TEM A MESMA FURAÇÃO DEVE-SE ALTERNAR A MONTAGEM DE PINOS E TAPA FUIROS

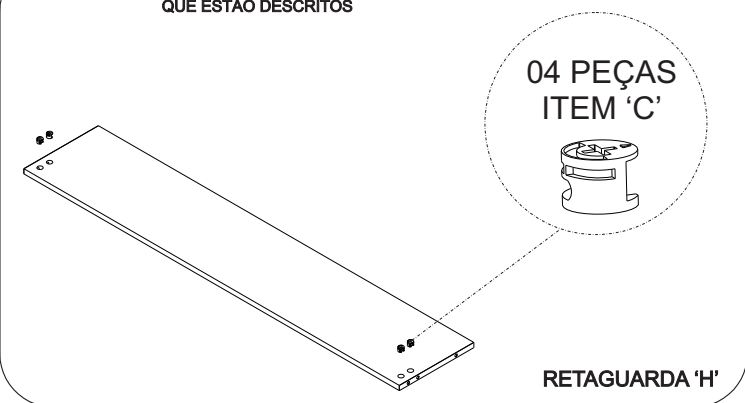


2º PASSO



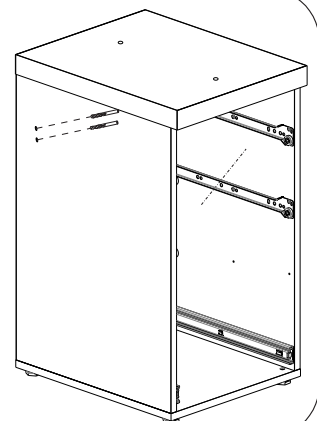
3º PASSO

MONTE OS COMPONENTES QUE ESTÃO DESCRITOS



4º PASSO

COM O AUXÍLIO DE UMA BROCA DE 5mm DE DIÂMETRO FURE A LATERAL ONDE VAI SER FIXADA A RETAGUARDA DA MESA UTILIZANDO A PRÉ-FURAÇÃO INTERNA COMO GUIA E POR FIM FIXE OS PINOS GIROFIX NAS FURAÇÕES QUE FORAM FEITAS



PRODUTO RECICLÁVEL
VISITE:

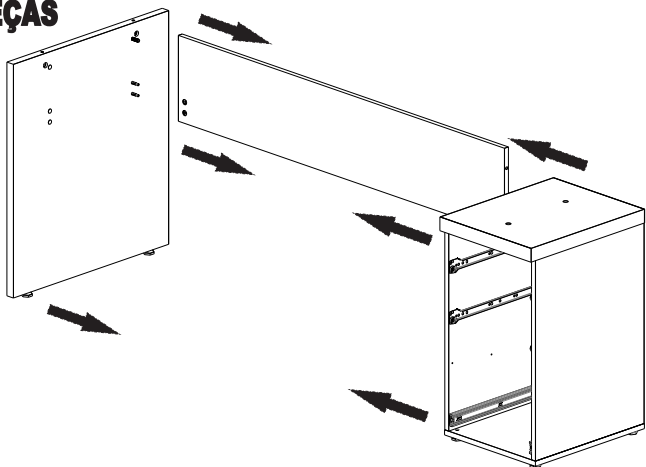
www.rotadareciclagem.com.br

Av. João Batista Vitorazzo, nº 1539 - Distrito Industrial
CEP. 15035-470 - São José do Rio Preto - SP
Fone: (17) 2136-8300 Fax: (17) 2136-8305
Site: www.pandin.com.br

PANDIN®
Soluções em Ambientes

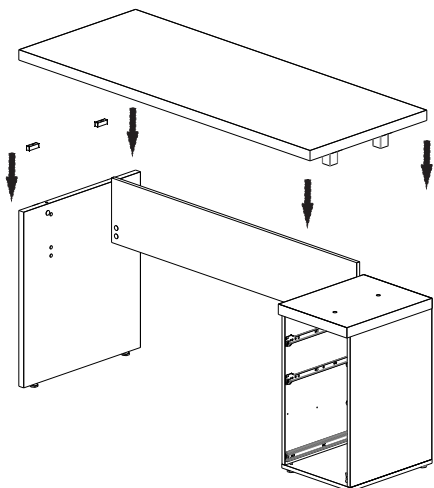
MONTAGEM DAS PEÇAS

5º PASSO



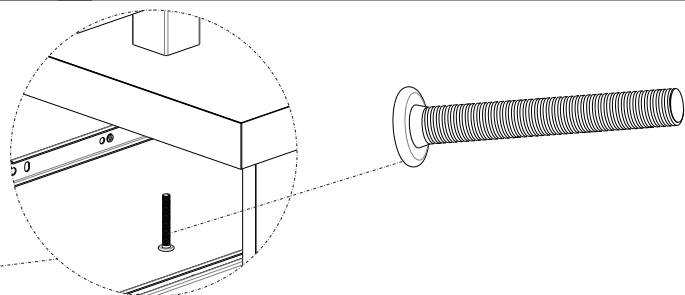
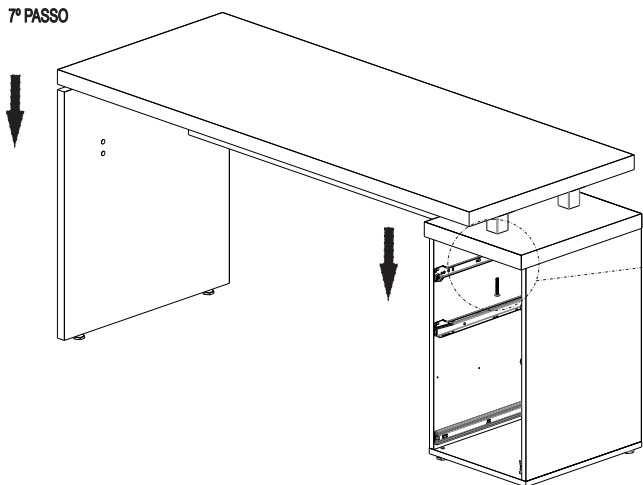
ENCAIXE A RETAGUARDA NO GAVETEIRO FIXANDO COM OS PINOS GIROFIX E ENCAIXE O PÉ PAINEL NA RETAGUARDA FIXANDO COM A CAVILHA E OS PINOS GIROFIX CONFORME O INDICADO

6º PASSO



POSICIONE O ESPAÇADOR METALIZADO NOS FUROS DO PÉ PAINEL E ENCAIXE O TAMPO NO PÉ PAINEL FIXANDO COM OS PARAFUSOS MINIFIX CONFORME O INDICADO

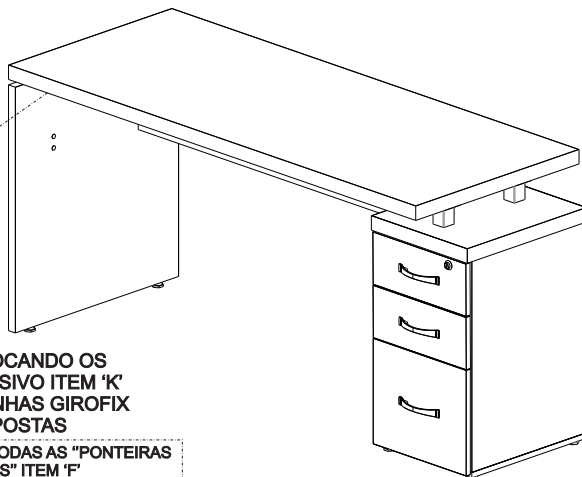
7º PASSO



ENCAIXE O PARAFUSO 1/4 X 50 POR DEBAIXO DO TAMPO DO GAVETEIRO E FIXE NO TUBO DE LIGAÇÃO CONFORME O INDICADO

8º PASSO

ENCAIXE AS GAVETAS NO GAVETEIRO CONFORME ILUSTRADO NO MANUAL DO MESMO



TAPA FURO ADESIVO ITEM 'K'

FINALIZE COLOCANDO OS TAPA FURO ADESIVO ITEM 'K' ONDE AS CASTANHAS GIROFIX FICAM EXPOSTAS

FINALIZAR NIVELANDO TODAS AS "PONTEIRAS NIVELADORAS" ITEM 'F'

INSTRUÇÕES DE LIMPEZA E CONSERVAÇÃO

- Passar um pano levemente umedecido com água ou detergente neutro e em seguida um pano seco para as limpezas do dia a dia.
- Nunca use produtos abrasivos, como saponáceos, esponja de aço, escova com cerdas duras, entre outros.
- Evitar expor/utilizar os produtos em ambientes com alta umidade, exemplo: câmaras frias, saunas e áreas molhadas.
- Não armazenar produtos corrosivos, exemplo: ácido, cloro etc.