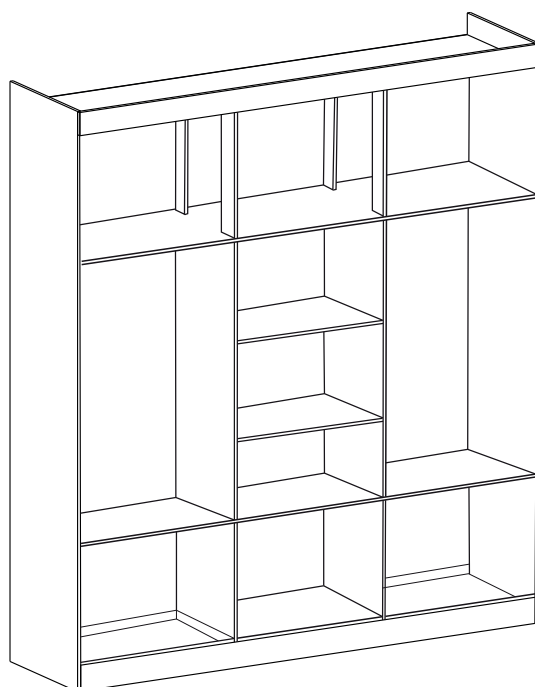




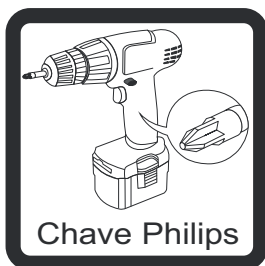
# siena móveis

MANUAL DE MONTAGEM - ROUPEIRO 6 PORTAS C/ESPELHO GALAXY



O fabricante se reserva ao direito de introduzir modificações técnicas em seus produtos, sem aviso prévio e sempre que julgar conveniente.

## NECESSÁRIO:



[www.madeiramadeira.com.br](http://www.madeiramadeira.com.br)


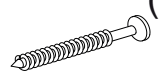

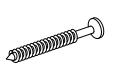

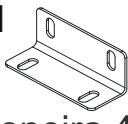
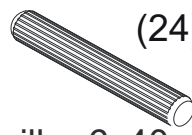

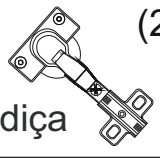
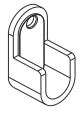
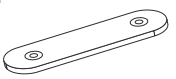
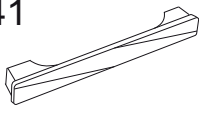



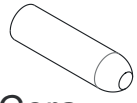

**IMPORTANTE:** Antes da montagem deste produto, confira todo conteúdo de peças e componentes conforme indicado abaixo. No caso de falta de peças, entre imediatamente em contato com a loja onde o mesmo foi comprado para resolução do problema. A não observância desta instrução, exime o fabricante de quaisquer responsabilidades futuras.

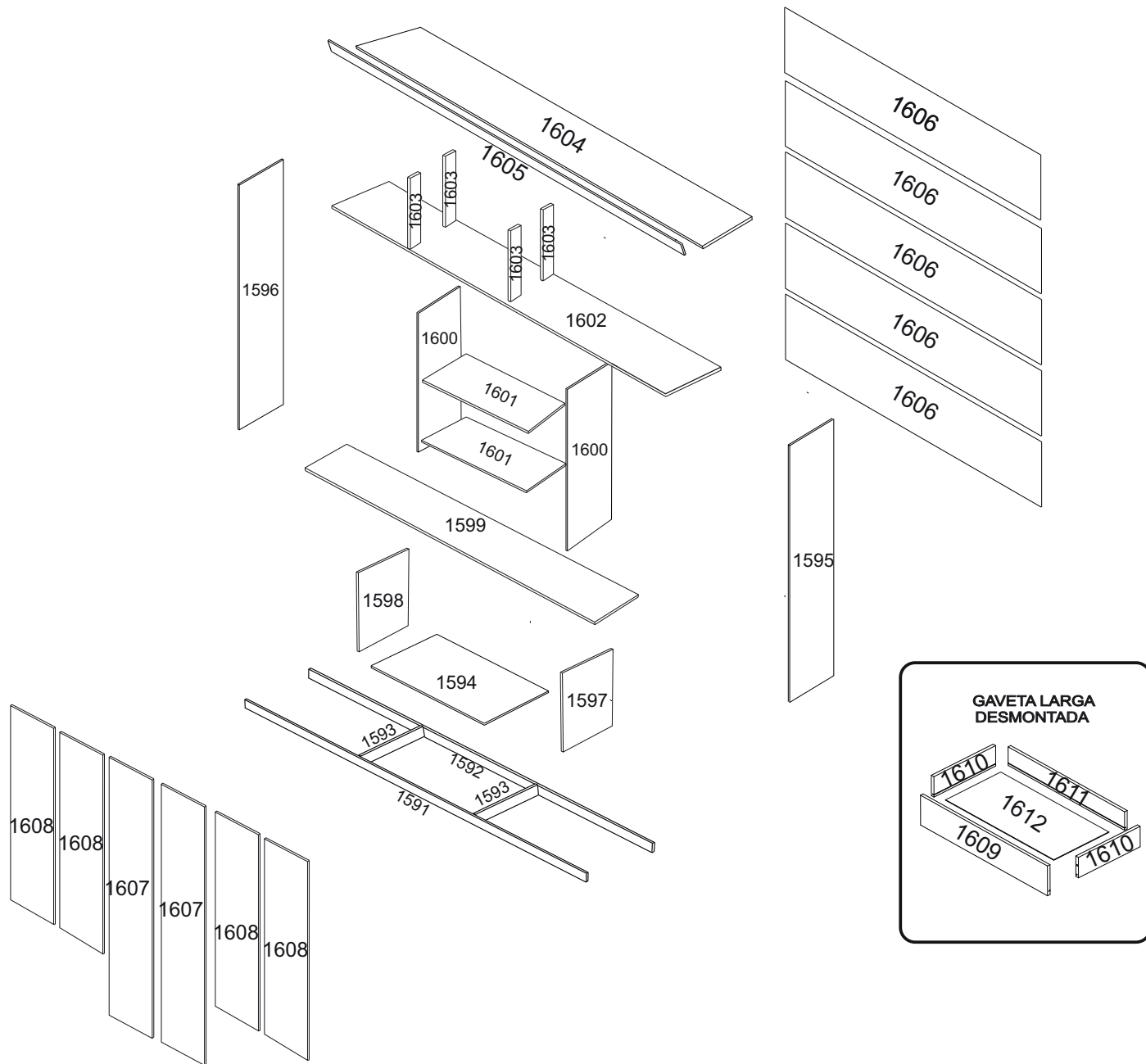
## LISTAGEM DE PEÇAS -ROUPEIRO 6 PORTAS GALAXY

MEDIDAS EM mm

CÓDIGO DA PEÇA	QUANT.	DESCRIÇÃO	COMPRIMENTO	LARGURA	PROFUNDIDADE	TIPO DE MATERIAL
1591	1	Rodapé Frontal	1986	85	12	MDP
1592	1	Rodapé Traseiro	1986	85	12	MDP
1593	2	Trava Rodapé	426	85	12	MDP
1594	1	Base Rodapé	654	450	12	MDP
1595	1	Lateral Direita	2170	450	12	MDP
1596	1	Lateral Esquerda	2170	450	12	MDP
1597	1	Div. Inferior Direita	474	450	12	MDP
1598	1	Div. Inferior Esquerda	474	450	12	MDP
1599	1	Prateleira Inferior	1986	450	12	MDP
1600	2	Div. Intermediária	1000	450	12	MDF
1601	2	Prat. Pequena	654	450	12	MDP
1602	1	Prateleira Superior	1986	450	12	MDP
1603	4	Div. Maleiro	518	98	12	MDP
1604	1	Tampo	1986	450	12	MDP
1605	1	Moldura	2010	60	15	MDP
1606	5	Costas	2006	404	2,5	HDF
1607	2	Porta Grande	2025	330	15	MDP
1608	4	Porta Pequena	1540	330	15	MDP
1609	4	Frente de Gaveta	662	240	15	MDP
1610	8	Lateral de Gaveta	350	140	12	MDP
1611	4	Traseiro de Gaveta	605	110	12	MDP
1612	4	Fundo de Gaveta	618	351	2,5	HDF

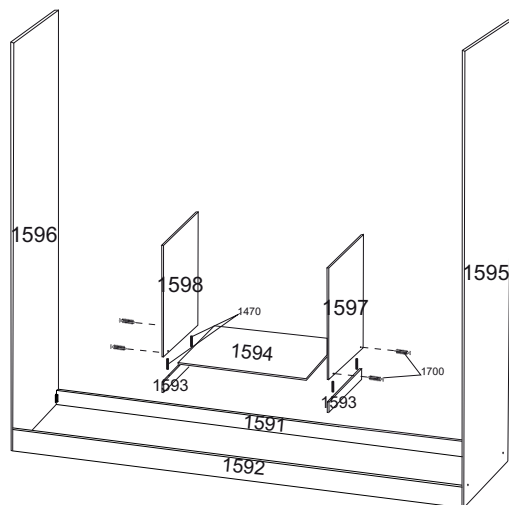
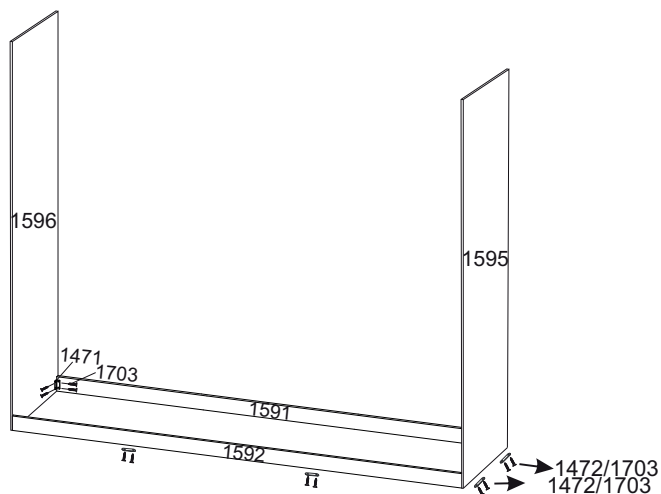
## LISTA DE FERRAGENS

1702  Parafusos 3,5x40 Flangeado (24)	1700  Parafuso 3,5x40 Cab. Ch (12)	1703  Parafuso Cab. Ch 3,5x12 (200)	1490  Parafuso 3,5x25 Cab. Ch (20)
1483  Prego c/Cab 10x10 (74)	1471  Cantoneira 4 Furos (12)	1470  Cavilha 6x40 (24)	1469  Cavilha 6x25 (24)
1459  Dobradiça (20)	1474  Suporte Cabideiro (8)	1472  Sapata 2 Furos (16)	1641  Puxador (10)
1459  Corrediça Metálica 350mm (4)	1638  Perfil H Plástico 2006 (4)	1639  Cabideiro (2)	1488  Giz Cera (1)
1487  Cantoneira 2 Furos (8)			



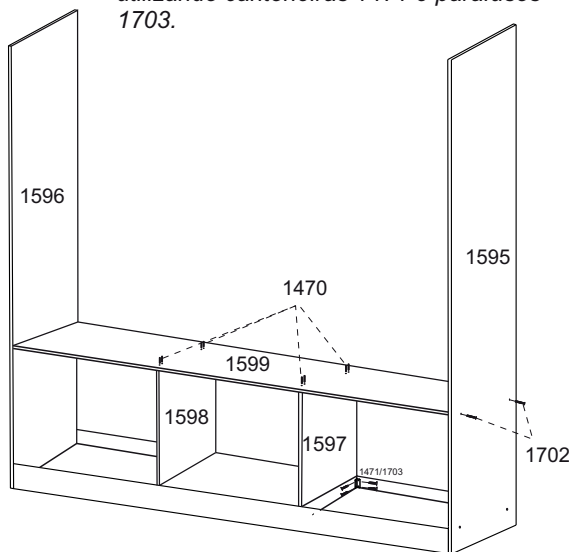
- 1** Fixar sapatas 1472 nas laterais 1595 e 1596, rodapés 1591 e 1592 com parafusos 1703  
 Fixar lateral 1595 e 1596 nos rodapés 1591 e 1592, utilizando cantoneiras 1471 com parafusos 1703.

- 2** Unir a trava de rodapés 1593 a divisão inferior 1597 e 1598 com cavilhas 1470. Fixar divisão inferior 1597 e 1598 a base 1594 com parafusos 1700.

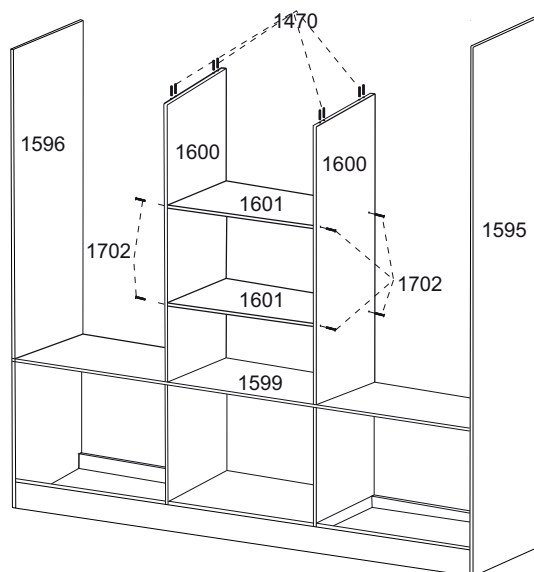


**3**

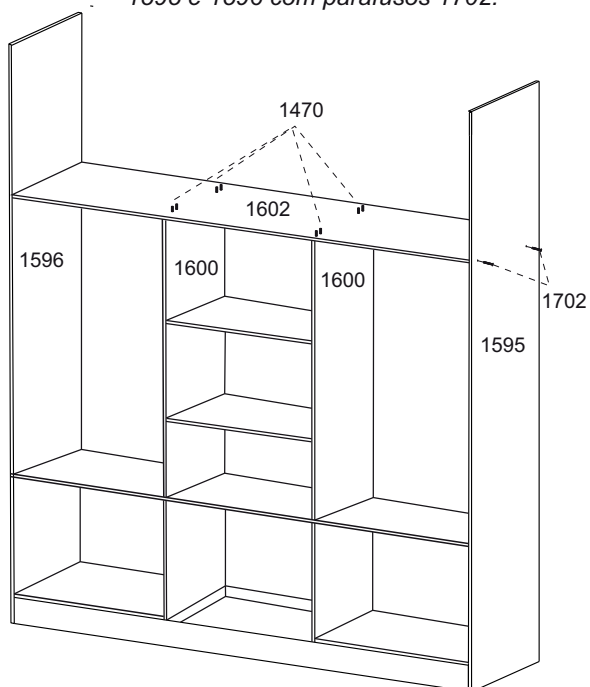
Fixar prateleira inferior 1599 nas laterais 1595 e 1596 com parafusos 1702. Fixar trava 1593 nos rodapés 1591 e 1592 utilizando cantoneiras 1471 e parafusos 1703.

**4**

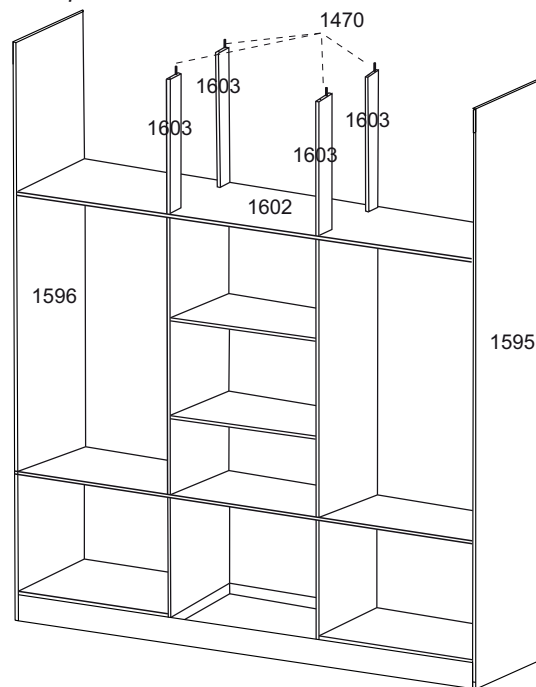
Encaixar divisões 1600 sobre prateleira 1599 utilizando cavilhas 1470. Fixar prateleiras 1601 entre divisões 1600 com parafusos 1702.

**5**

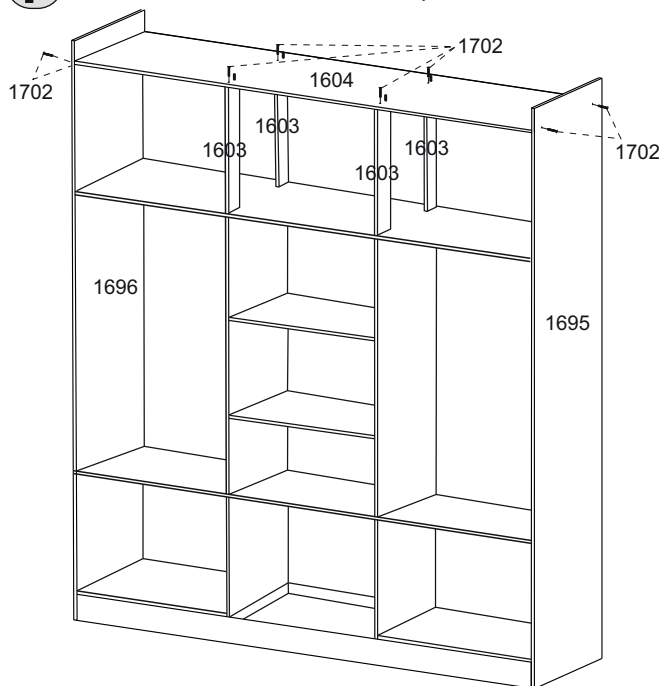
Fixar prateleira superior 1602 nas laterais 1595 e 1596 com parafusos 1702.

**6**

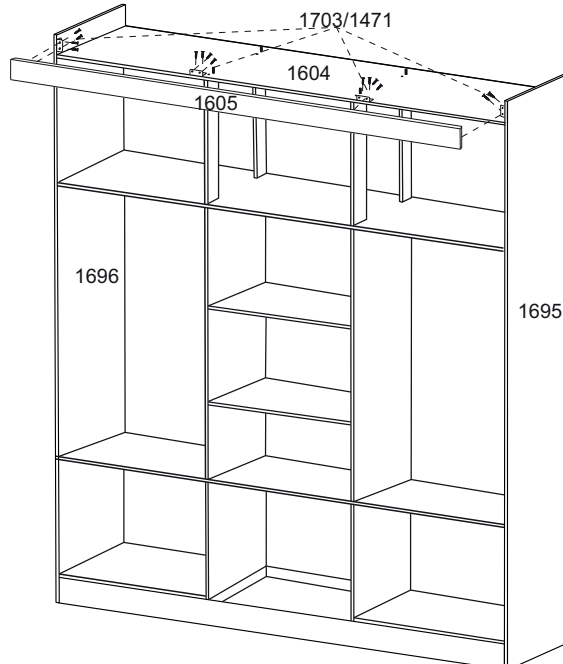
Encaixar divisões do maleiro 1603 sobre prateleira 1602 utilizando cavilhas 1470.

**7**

Fixar tampo 1604 nas laterais 1595 e 1596 e sobre divisões 1603 com parafusos 1702.

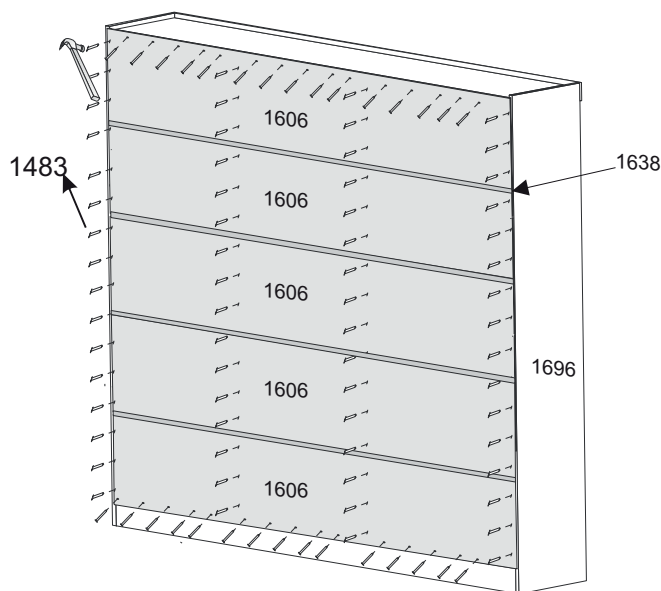
**8**

Fixar cantoneiras 1471 no tampo 1604 utilizando parafusos 1464. Em seguida fixar moldura 1605 nas cantoneiras fixadas anteriormente.

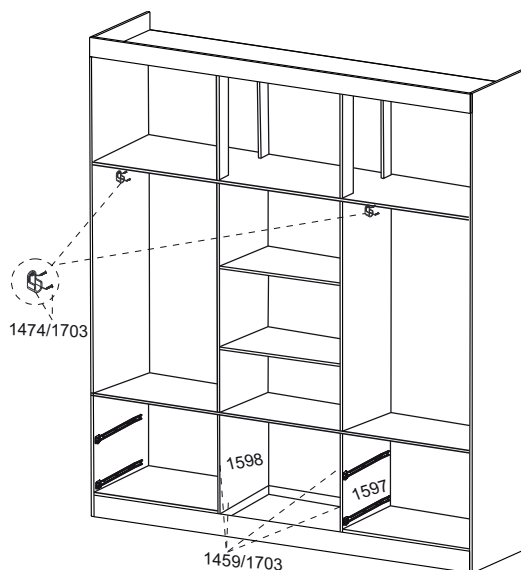


**9**

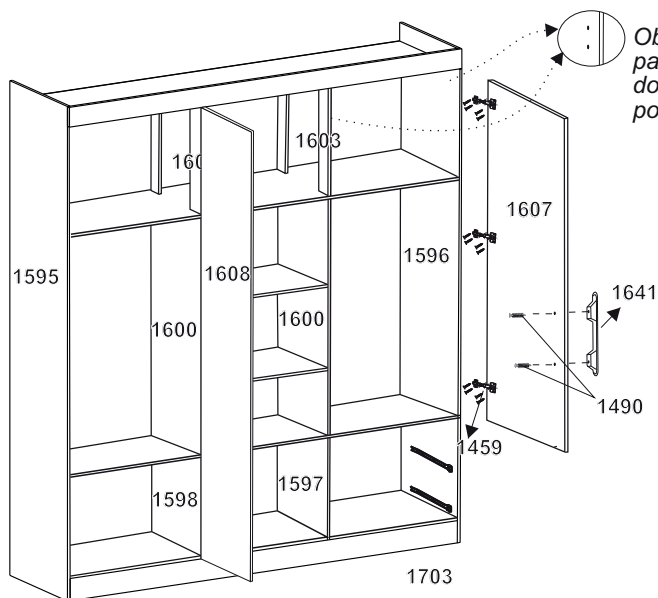
Fixar costas 1606 com pregos 1484, utilizar perfil H 1638 para unir as mesmas.

**10**

Fixar suporte cabideiro 1474 com parafusos 1703. Fixar corrediças 1459 nas laterais 1695/1696 e divisões 1597/1598 (seguir marcações).

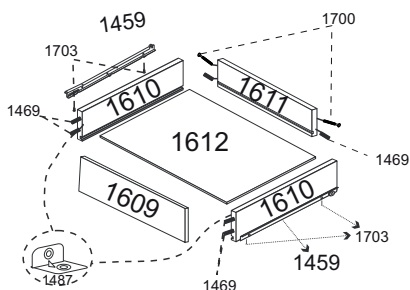
**11**

Fixar portas grandes 1607 nas laterais 1595 e 1596 e nas divisões 1597, 1598, 1600 e 1603. fixar portas pequenas 1608 nas divisões 1600 e 1603, portas fixadas através de dobradiças 1459 e parafusos 1703. Fixar puxadores 1641 a frente de gavetas e portas utilizando parafuso 1490.

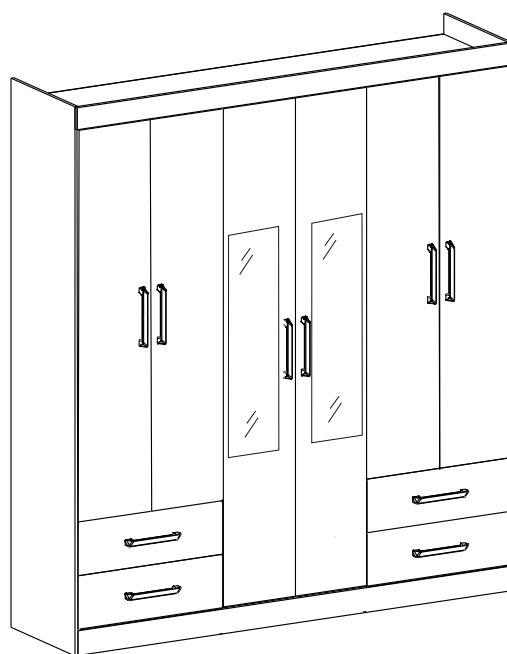


Obs: Seguir marcação para fixar primeira dobradiça de cada porta.

Montar gavetas conforme orientação abaixo, depois fixar no roupeiro.



sienamóveis



Roupeiro esta pronto para uso.