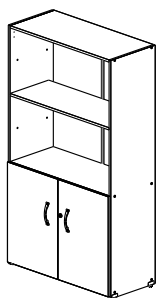


INSTRUÇÃO DE MONTAGEM ARMÁRIO MX33 E MX31

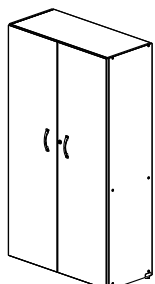
LINHA MAXXI

Obrigado por ter escolhido os produtos "Pandin"

EMIÇÃO: 21/12/2015
REVISÃO: 000 (21/12/2015)



MX 33
COD
51.1198-0043



MX 31
COD
51.1196-0043

DESCRIÇÃO DE ITENS			
ITEM	DESCRIÇÃO	DESENHO	QTD
A	LATERAL DIREITA COD. 3127		01
B	LATERAL ESQUERDA COD. 3125		01
C	PREGO 10 X 10 COD. 3022		16
D	SUPORTE PRATELEIRA COD. 3028-0011		08
E	SUPORTE DE FIXAÇÃO MENOR COD. 9873		01
F	DOBRADIÇA CALÇO ALTO COD. 3021-0011		04
G	PARAFUSO 4,5 X 14 CABEÇA PAINELA P/MS COD. 7231-0011		31
H	PÉ TIPO U COD. 3025-0011		04
I	PONTEIRA COD. 2848-0011		04
J	TAPA FURO ADESIVO COD. F578-0041		12
K	PARAFUSO 7,0 X 4,0 COD. 2854		12
L	PRATELEIRA FIXA/FUNDO COD. 3008		02
M	FECHO PARA ARMÁRIO COD. 3020		01
N	PERFIL H COD. 3024		01
O	TAMPO COD. 3001		01
P	PRATELEIRA MÓVEL COD. 3011		02
Q	PORTA ESQUERDA COD. 3928		01
R	FECHADURA ART. COD. 3019-0011		01
S	PUXADOR COD. C307		02
T	PARAFUSO 3,6 X 22 COD. 3030-0011		04
U	PORTA DIREITA COD. 3920		01
V	RETAGUARDA COD. C677		02

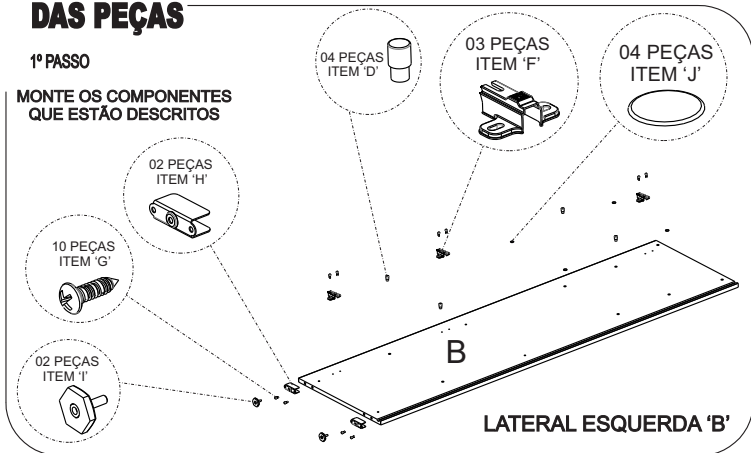
DESCRIÇÃO DE ITENS			
ITEM	DESCRIÇÃO	DESENHO	QTD
A	LATERAL DIREITA COD. 3127		01
B	LATERAL ESQUERDA COD. 3125		01
C	PREGO 10 X 10 COD. 3022		16
D	SUPORTE PRATELEIRA COD. 3028-0011		08
E	SUPORTE DE FIXAÇÃO MENOR COD. 9873		02
F	DOBRADIÇA CALÇO ALTO COD. 3021-0011		06
G	PARAFUSO 4,5 X 14 CABEÇA PAINELA P/MS COD. 7231-0011		40
H	PÉ TIPO U COD. 3025-0011		04
I	PONTEIRA COD. 2848-0011		04
J	TAPA FURO ADESIVO COD. F578-0041		08
K	PARAFUSO 7,0 X 4,0 COD. 2854		12
L	PRATELEIRA FIXA/FUNDO COD. 3008		02
M	FECHO PARA ARMÁRIO COD. 3020		01
N	PERFIL H COD. 3024		01
O	TAMPO COD. 3001		01
P	PRATELEIRA MÓVEL COD. 3011		02
Q	PORTA ESQUERDA COD. 3135		01
R	FECHADURA ART. COD. 3019-0011		01
S	PUXADOR COD. C307		02
T	PARAFUSO 3,6 X 22 COD. 3030-0011		04
U	PORTA DIREITA COD. 3136		01
V	RETAGUARDA COD. C677		02

- VERIFIQUE TODOS OS COMPONENTES.
- PREPARE AS PARTES CONFORME INDICAM OS DESENHOS.

PREPARAÇÃO DAS PEÇAS

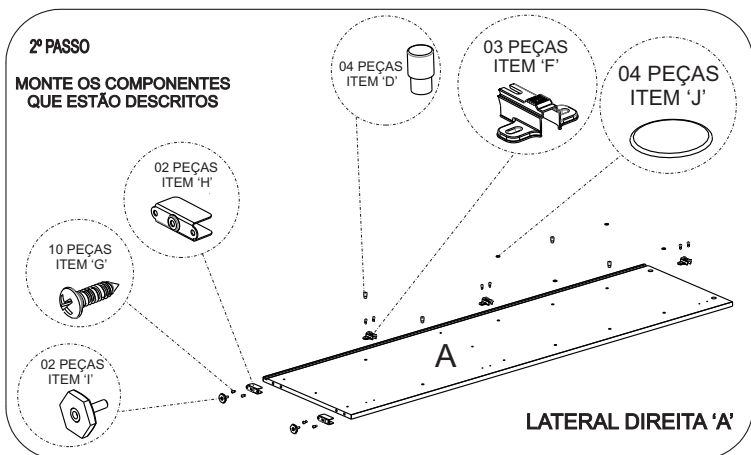
1º PASSO

MONTE OS COMPONENTES QUE ESTÃO DESCRITOS



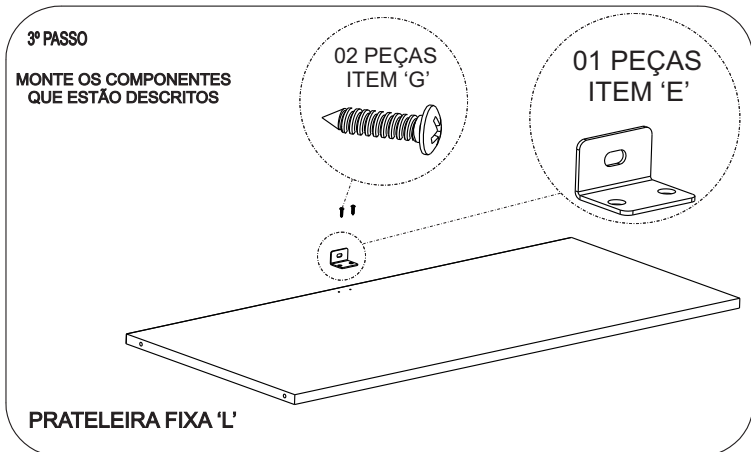
2º PASSO

MONTE OS COMPONENTES QUE ESTÃO DESCRITOS



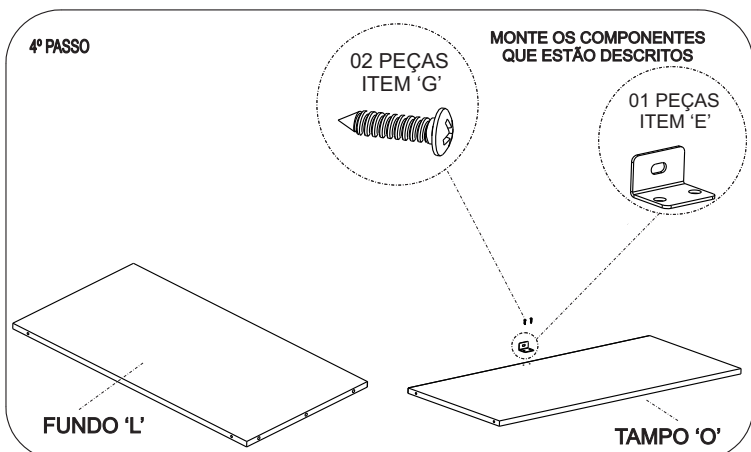
3º PASSO

MONTE OS COMPONENTES QUE ESTÃO DESCRITOS

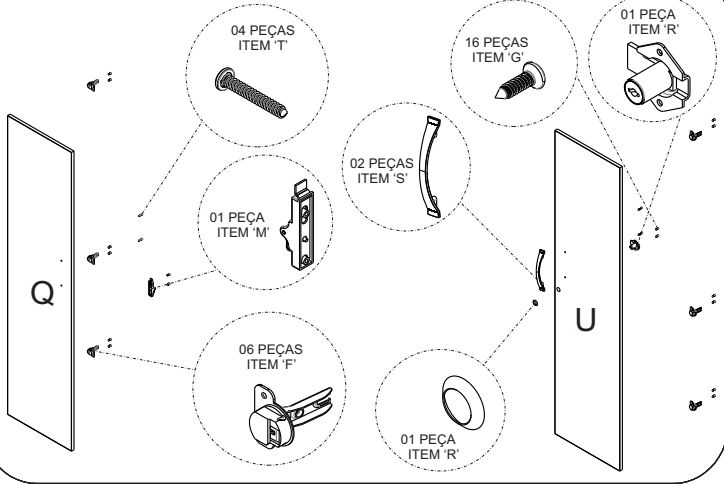


4º PASSO

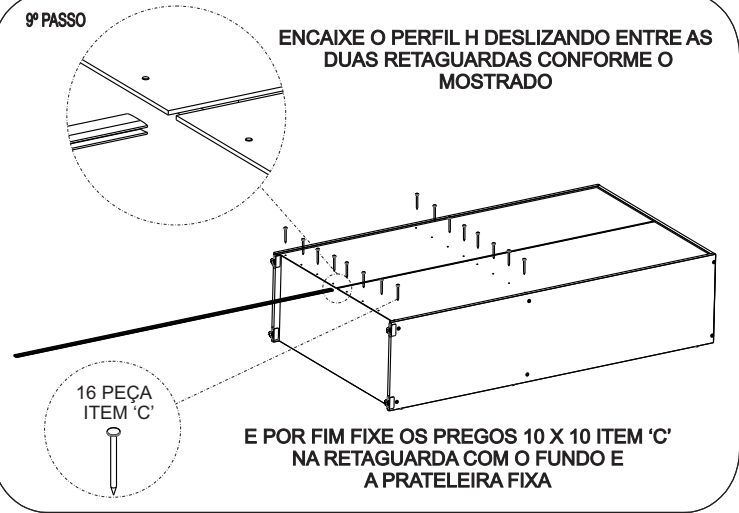
MONTE OS COMPONENTES QUE ESTÃO DESCRITOS



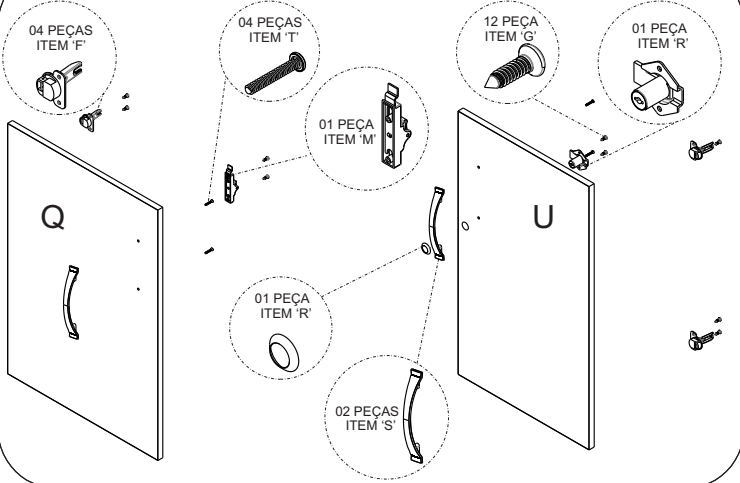
5º PASSO PORTA DIREITA E ESQUERDA 'U' E 'Q' / ARMÁRIO ALTO



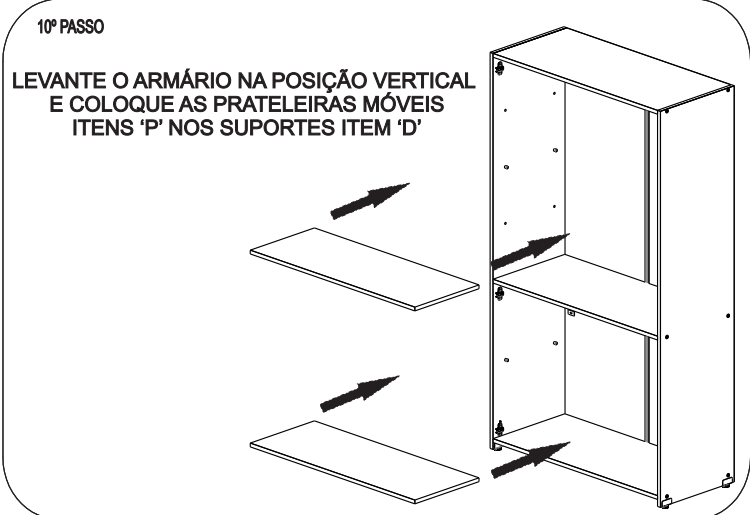
9º PASSO



6º PASSO PORTA DIREITA E ESQUERDA 'U' E 'Q' / ARMÁRIO MISTO



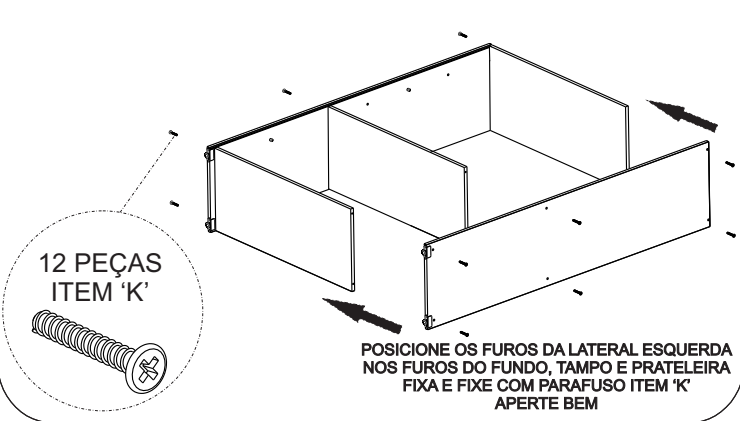
10º PASSO



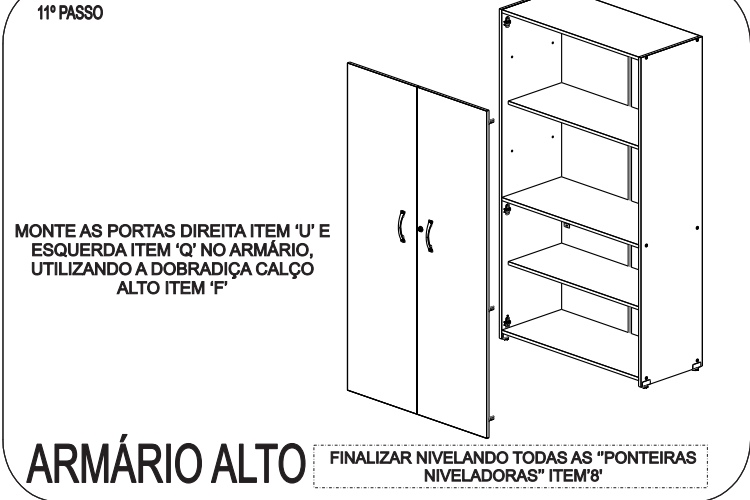
MONTAGEM DAS PEÇAS

POSICIONE OS FUROS DA LATERAL DIREITA NOS FUROS DO FUNDO, TAMPO E PRATELEIRA FIXA E FIXE COM O PARAFUSO ITEM 'K' APERTE BEM

7º PASSO



11º PASSO



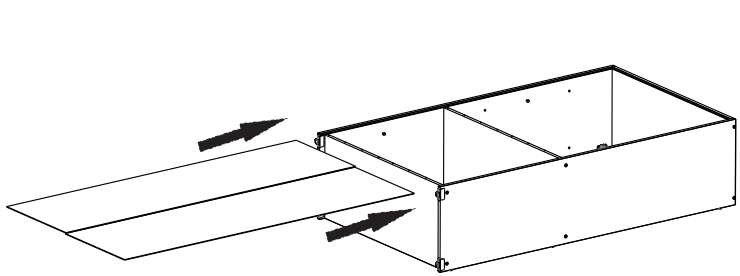
ARMÁRIO ALTO

FINALIZAR NIVELANDO TODAS AS "PONTEIRAS NIVELADORAS" ITEM'8"

8º PASSO

ENCAIXE AS DUAS RETAGUARDAS DESLIZANDO NOS RASGOS DAS LATERAIS

LEMBRE-SE DE DEIXAR UM VÃO ENTRE AS DUAS RETAGUARDAS PARA A INSERÇÃO DO PERFIL H

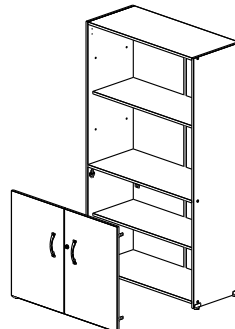


12º PASSO

ARMÁRIO MISTO

MONTE AS PORTAS DIREITA ITEM 'U' E ESQUERDA ITEM 'Q' NO ARMÁRIO, UTILIZANDO A DOBRADIÇA CALÇO ALTO ITEM 'F'

INSTRUÇÕES DE LIMPEZA E CONSERVAÇÃO



- Passar um pano levemente umedecido com água ou detergente neutro e em seguida um pano seco para as limpezas do dia a dia.
- Nunca use produtos abrasivos, como saponáceos, esponja de aço, escova com cerdas duras, entre outros.
- Evitar expor/utilizar os produtos em ambientes com alta umidade, exemplo: câmaras frias, saunas e áreas molhadas.
- Não armazenar produtos corrosivos, exemplo: ácido, cloro etc.

FINALIZAR NIVELANDO TODAS AS "PONTEIRAS NIVELADORAS" ITEM'8"