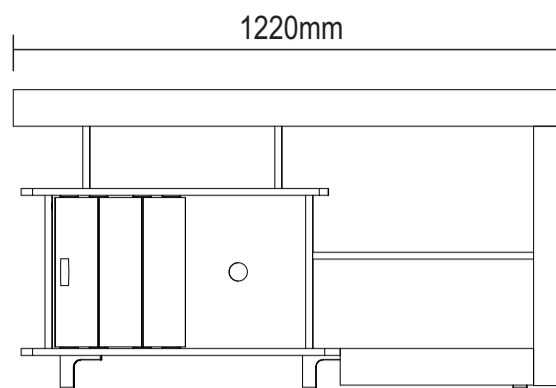


Rack Royal II

Rack Royal II / Royal II Rack

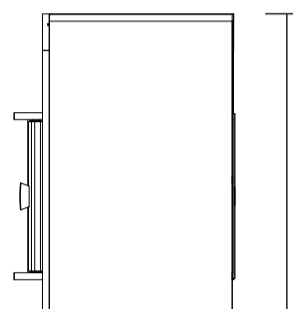
Versão 1.2 / Versión 1.2 / Version 1.2

www.artely.com.br



frente

480mm



lateral

Conservação e Limpeza

Conservación y Limpieza
Conservation and Cleanness

Não expor o produto ao sol, altas temperaturas e umidade, não arrastar objetos sobre a superfície do móvel (ex.: TV, DVD, aparelho de som, objetos decorativos...) e mantendo-o em local seco e arejado.

Para a limpeza, utilizar um pano seco e macio. Não é necessário o uso de materiais abrasivos ou álcool.

No exponga el producto a la luz solar, las altas temperaturas y la humedad, no arrastre los objetos a través de la superficie de la unidad (por ejemplo, TV, DVD, equipo de música, objetos de decoración ...) y mantenerlo en un lugar fresco y seco.

Para la limpieza, utilizar un paño seco y suave. El uso de materiales abrasivos o del alcohol no es necesario.

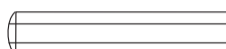
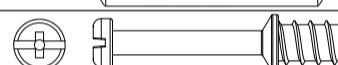
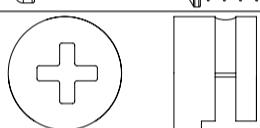

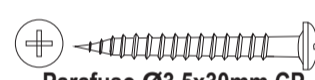
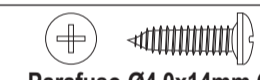
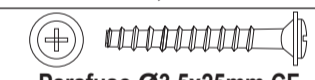
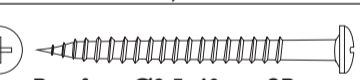
Do not expose the product to sunlight, high temperatures and humidity, do not drag objects across the surface of the unit (eg TV, DVD, stereo, decorative objects ...) and keeping it in a cool dry place.



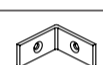
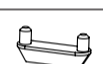


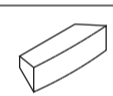
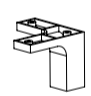

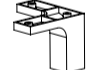
For cleaning, use a dry and soft cloth. Do not use abrasive materials or alcohol.

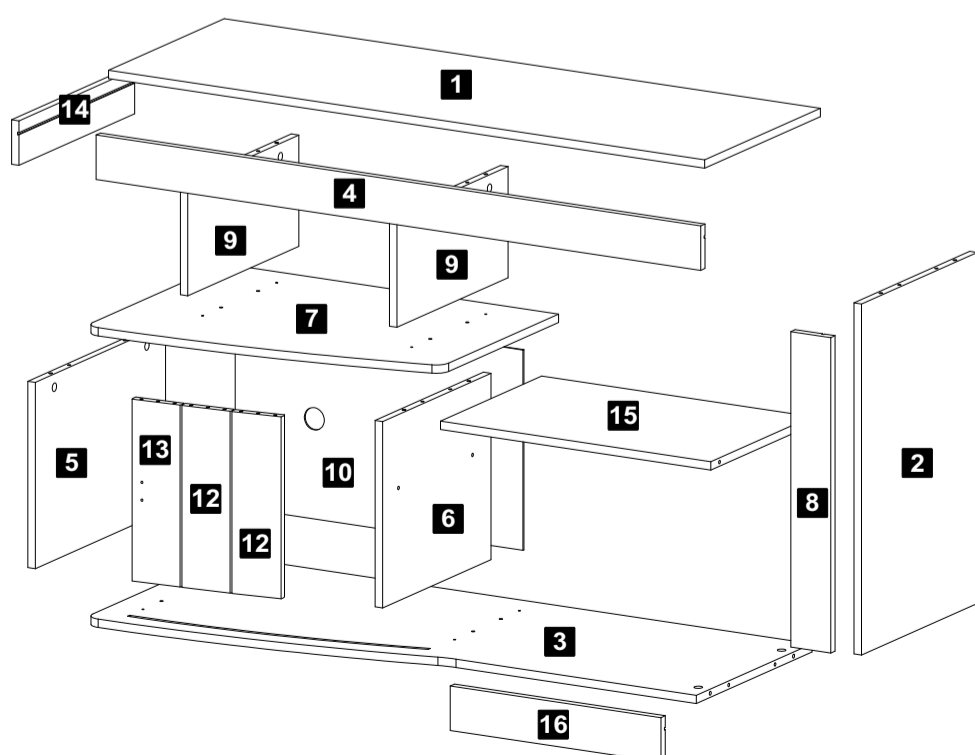


Lista de Materiais

Lista de Materiales/ Hardware List

A		Cavilha	24
B		Minifix	12
C		Tambor	12
D		Tapa Furo Adesivo	06
E		Parafuso Ø3,5x30mm CP	05
F		Parafuso Ø4,0x14mm CP	36
G		Parafuso Ø3,5x25mm CF	02
I		Parafuso Ø3,5x40mm CP	08

J		Chapa Reta	02
K		Suporte Angular	10
L		Cantoneira 26x26	01
M		Deslizador (porta de correr)	08
N		Perfil (porta de correr) 562mm	01
O		Prego 8x8	14
P		Puxador Duna (32mm)	01
Q		Sapata Quadrada	02
R		Cola	01
S		Sapata Quadrada Preta	03



Descrição

1-Tampo (1197x400x15mm)
2-Lateral direita (631x400x15mm)
3-Base (1180x480x15mm)
4-Encabeçamento superior (1214x80x15mm)
5-Lateral esquerda (335x450x15mm)
6-Divisão direita (335x375x15mm)
7-Tampo menor (671x480x15mm)
8-Encabeçamento lateral inferior (567x80x15mm)
9-Lateral superior (200x384x15mm)
10-Traseira (578x360x3mm)
12-Travessa porta (327x95x15mm)
13-Travessa porta c/ puxador (327x95x15mm)
14-Encabeçamento lateral superior (400x80x15mm)
15-Prateleira (543x350x15mm)
16-Encabeçamento inferior (423x80x15mm)

Descripción

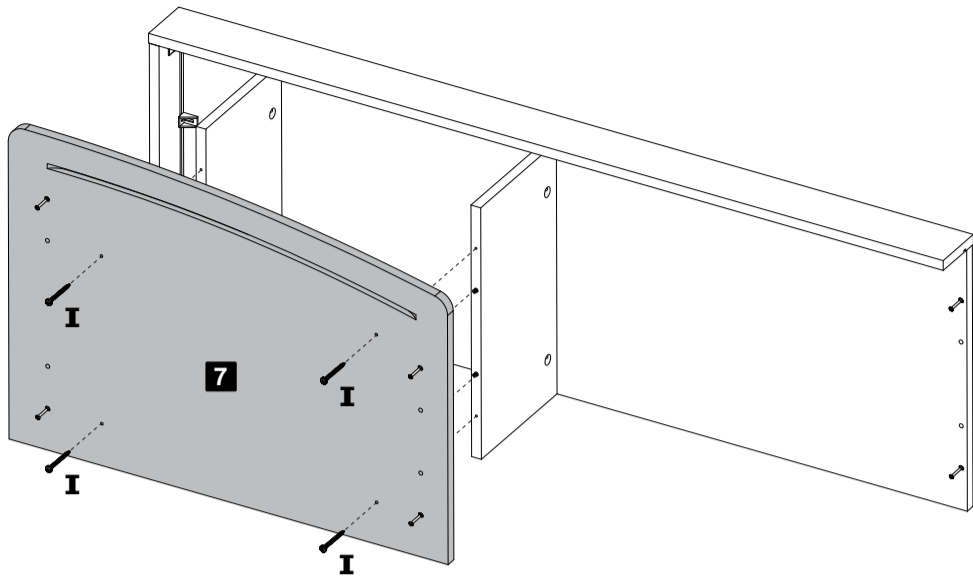
1-Tapa
2-Lateral derecha
3-Base
4-Encabezado superior
5-Lateral izquierda
6-Divisoria derecha
7-Tapa menor
8-Encabezado lateral inferior
9-Lateral superior
10-Trasera
12-Travesaño puerta
13-Travesaño tirador de puerta
14-Encabezado lateral superior
15-Anaque
16-Encabezado inferior

Description

1-Top
2-Right side
3-Base
4-Upper header
5-Left side
6-Right partition
7-Small top
8-Lower side header
9-Upper side
10-Back
12-Door crosspiece
13-Knob door crosspiece
14-Upper side header
15-Shelf
16-Lower header

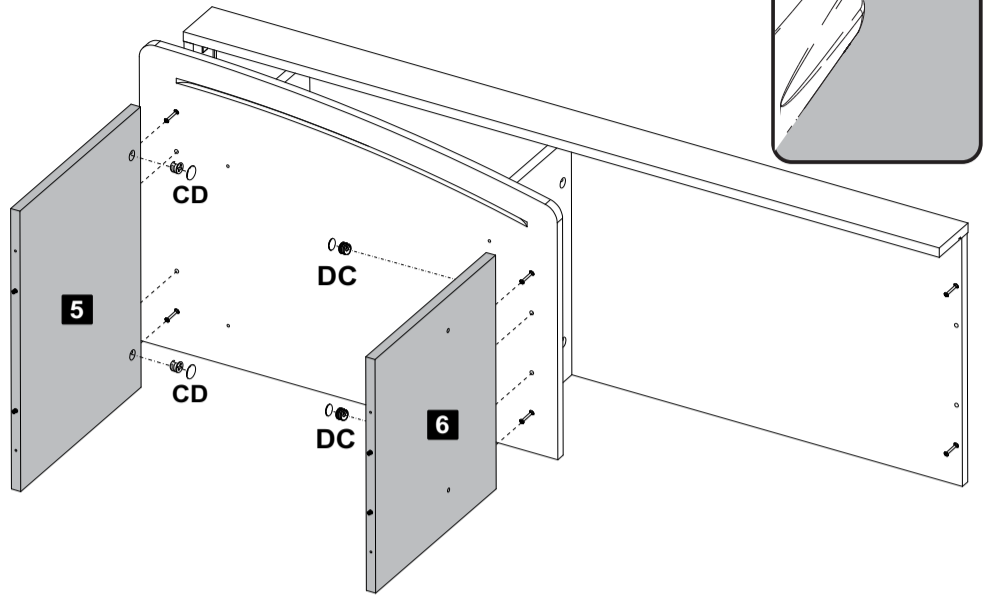
Assista ao vídeo com dicas de montagem em nosso site: www.artely.com.br

7
Passo
Passo
Step



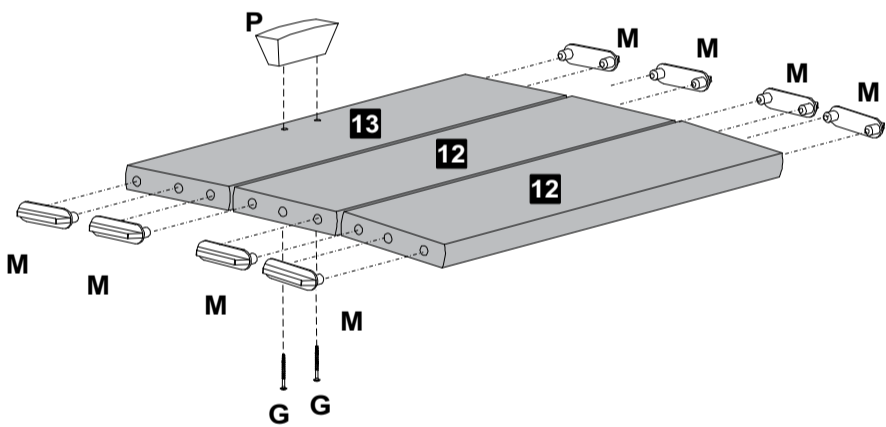
I Parafuso Ø3,5x40mm CP 04

8
Passo
Passo
Step



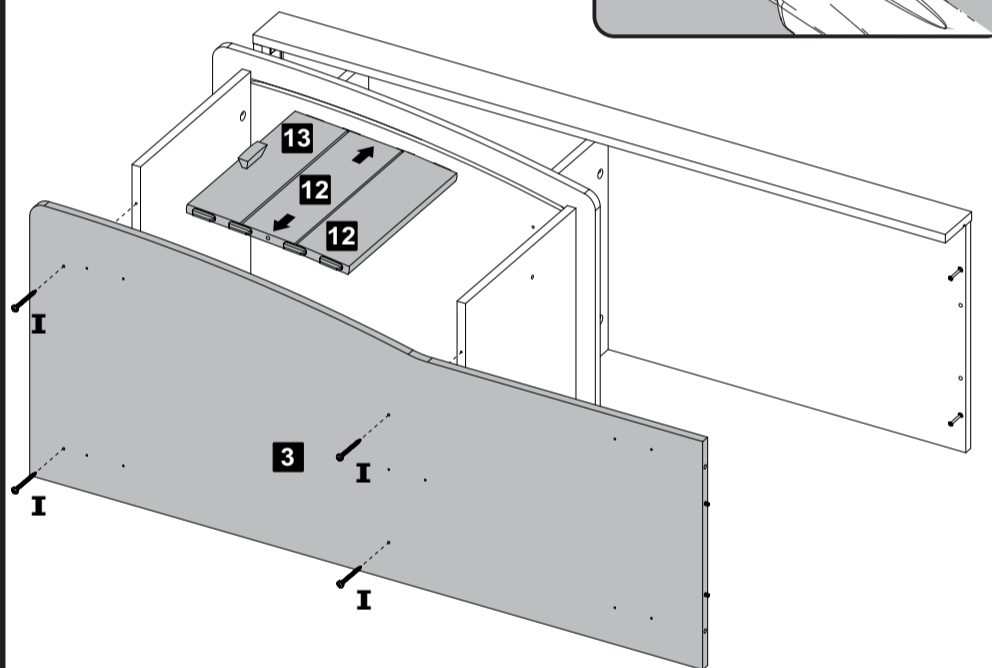
C Tambor 04 D Tapa Furo Adesivo 04

9
Passo
Passo
Step



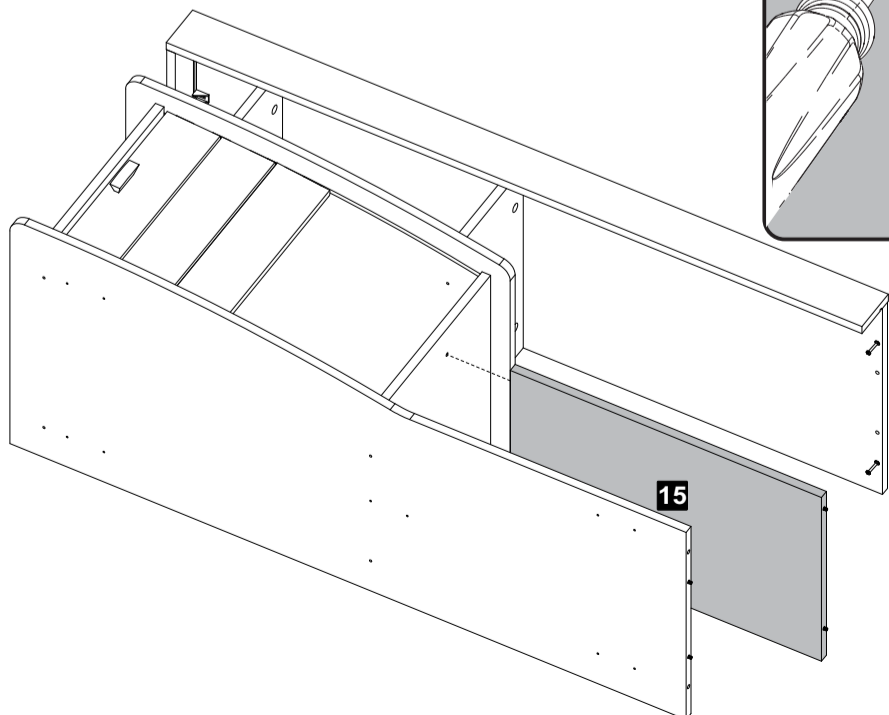
G Parafuso Ø3,5x25mm CF 02 M Deslizador 08 P Puxador Duna (32mm) 01

10
Passo
Passo
Step

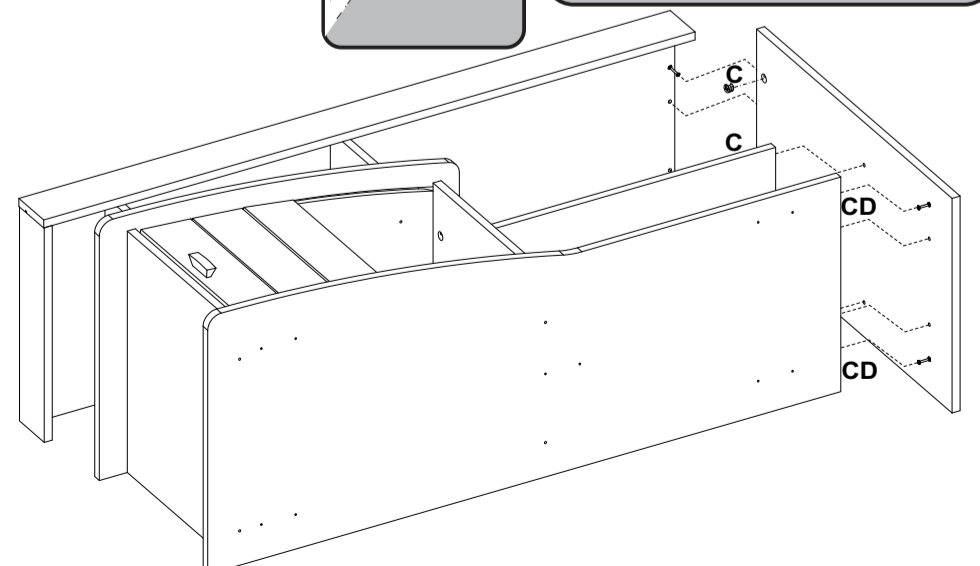


I Parafuso Ø3,5x40mm CP 04

11
Passo
Passo
Step



12
Passo
Passo
Step



C Tambor 04 D Tapa Furo Adesivo 02

13 Passo
Passo
Step

F Parafuso Ø4,0x14mm CP **K** Suporte Angular **02** **J** Chapa Reta **01**

14 Passo
Passo
Step

F Parafuso Ø4,0x14mm CP **K** Suporte Angular **02** **J** Chapa Reta **01**

15 Passo
Passo
Step

E Parafuso Ø3,5x30mm CP **F** Parafuso Ø4,0x14mm CP **Q** Sapata Quadrada **02** **S** Sapata Quadrada Preta **03**

16 Passo
Passo
Step

O Tabor **14**

17 Passo
Passo
Step

Garantia

Este certificado de Garantia é uma vantagem adicional oferecida ao consumidor, porém para que o mesmo tenha validade é imprescindível que seja apresentada a NOTA FISCAL de compra do produto.

Com este produto, a **Artely** tem como objetivo atender plenamente o proprietário-consumidor, proporcionando a garantia na forma aqui estabelecida, pelo período de três meses a partir da data da nota fiscal de compra. A **Artely** restringe a sua responsabilidade à substituição gratuita das peças defeituosas, em caso de defeitos ou avarias devidamente constatados como sendo de fabricação, durante a vigência desta garantia.

A **Artely** declara a garantia nula e sem efeito se o produto for alterado, adulterado, molhado ou consertado e ainda pela prática de montagem inadequada ou mau uso. Também será considerada nula em casos de força maior, como aqueles causados por agentes da Natureza (chuvas, incêndios, excesso de umidade...) e eventos externos como objetos arrastados sobre a superfície do móvel (ex.: TV, DVD, aparelho de som, objetos decorativos...).

Para exercer seus direitos de comprador é importante que antes de montar seu produto você leia com atenção as instruções de cada passo do manual de montagem que acompanha o móvel.

Caso o produto não esteja em conformidade, entre em contato com a loja onde efetuou a compra ou com o nosso Serviço de Atendimento ao Cliente através do e-mail assistencia@artely.com.br ou pelo fone 41 3381 5000 e faça sua reclamação, apontando os defeitos técnicos observados, que teremos o maior prazer em atendê-lo. Para agilizar o seu atendimento, tenha sempre em mãos o manual de montagem com os respectivos números das peças defeituosas, conforme descritas no manual.

ARTELY
Complementos para Sala

ARTELY MÓVEIS LTDA
ALAMEDA ARPO, 2333
CEP / ZIP CODE: 83010-290
SÃO JOSÉ DOS PINHAIS
CURITIBA - PR - BRASIL
Fone / Fax: 41 3381-5000
Phone Number: 55 41 3381-5000
e-mail: artely@artely.com.br
www.artely.com.br