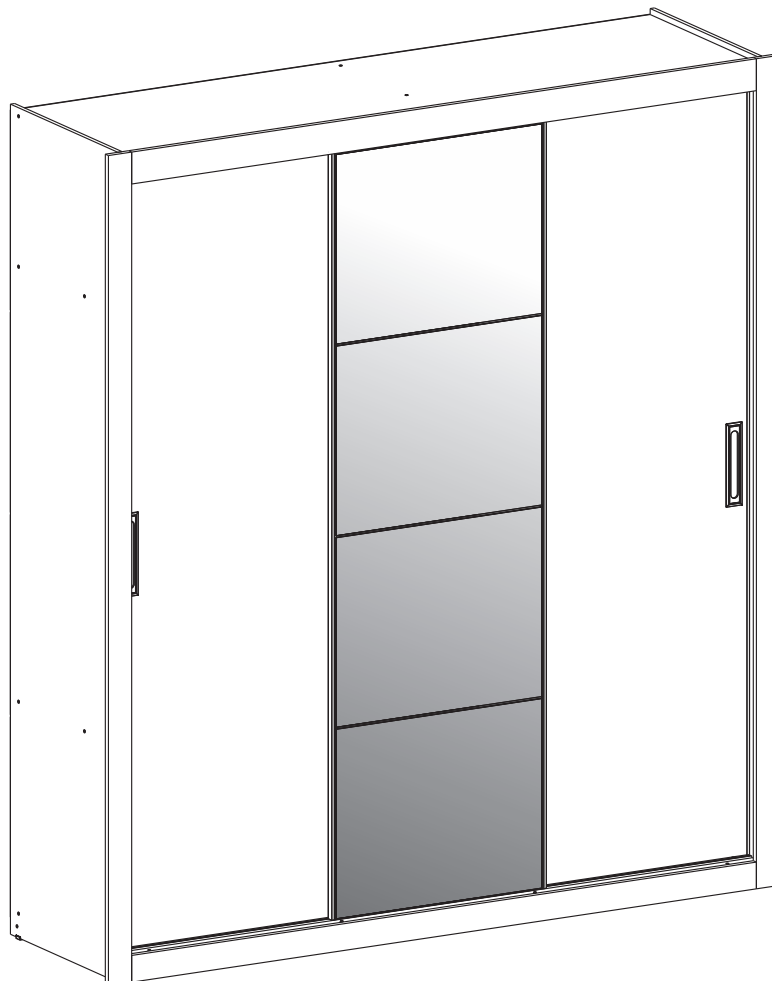




MANUAL DE MONTAGEM

ROUPEIRO LARA

ALT. ROD.: 2,08 - ALT. PÉ: 2,15 - LARG.: 1,88 - PROF.: 0,54



PEÇAS POR VOLUMES ROUPEIRO LARA

VOLUME 1 - CAIXA RODAPE

Nº PEÇA	COD.	DESCRIÇÃO DA PEÇA	QUANT.	COMP. (MM)	LARG. (MM)	ESPESES. (MM)
6	1416	TAMPO INFERIOR	1	1776	520	12
11	1269	TAMPO MALEIRO	1	1776	380	12
13	1266	TAMPO SUPERIOR	1	1776	520	12
3	1276	MOLDURA INFERIOR	1	1746	67	15
14	1275	MOLDURA SUPERIOR	1	1746	80	15
1	1908	PEÇA MAIOR RODAPÉ FRONTAL/TRASEIRO	2	1776	55	15
10	1183	PRATELEIRA REDUZIDA	1	584	200	12
23	1270	FRENTE GAVETA	4	535	150	12
22	1273	LATERAL GAVETA	8	350	100	15
24	1271	TRASEIRO GAVETA	4	478	70	12
2	1284	PEÇA MENOR RODAPE	2	465	55	15
21	4167	PERFIL H 180,0 CM	3		1800	
18	4166	CABIDE 57,5 CM	3		575	
19	4197	CORREDIÇA 35 CM SLIN	4		-	
34	4174	PUXADOR	2		-	
29	4173	KIT FERRAGEM	1		-	

VOLUME 2 - CAIXA LATERAL

Nº PEÇA	COD.	DESCRIÇÃO DA PEÇA	QUANT.	COMP. (MM)	LARG. (MM)	ESPESES. (MM)
4	1264	LATERAL ESQUERDA	1	2080	520	12
5	1265	LATERAL DIREITA	1	2080	520	12
7	1267	DIVISORIA ESQUERDA	1	1609	380	12
8	4992	DIVISORIA DIREITA	1	1609	380	12
12	1278	DIVISÓRIA MALEIRO	1	377	365	12
20	1279	COSTA	4	1797	502	3
15	1277	ENCABEÇAMENTO LATERAL	2	2080	65	15
9	1268	PRATELEIRA	3	584	377	12
25	1274	FUNDO GAVETA	4	508	357	3
28	4171	PERFIL ALUMINIO 1945 MM	4		1945	
17	4170	TRILHO INFERIOR 1760 MM	1		1760	
16	4168	TRILHO SUP. PLAS. 1760 MM	1		1760	

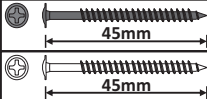

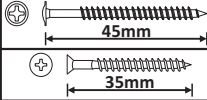

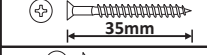

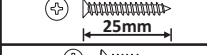

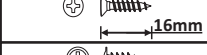

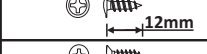

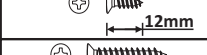

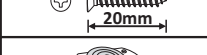




VOLUME 3 - CAIXA PORTA

Nº PEÇA	COD.	DESCRIÇÃO DA PEÇA	QUANT.	COMP. (MM)	LARG. (MM)	ESPESES. (MM)
26	1262	PORTA LATERAL	2	1967	598	15
27	1263	PORTA CENTRAL	1	1967	598	15

VOLUME 4 - CAIXA ESPELHO

Nº PEÇA	COD.	DESCRIÇÃO DA PEÇA	QUANT.	COMP. (MM)	LARG. (MM)	ESPESES. (MM)
32	6489	ESPELHO	4	589	485	2,5

COMPOSIÇÃO KIT FERRAGEM

LETRA	COD.	IMAGEM	DESCRIÇÃO	LETRA	COD.	IMAGEM	DESCRIÇÃO
A	4220		PARAF. 4,0x45 FLANG. (PRETO) *	K	6377		CONECTOR DE MONTAGEM
B	4221		PARAF. 4,0x45 FLANG. (PRATA) *	L	4199		CANTONEIRA 04 FUROS
C	4383		PARAF. 3,5x35	M	4198		SUORTE CABIDE
D	4384		PARAF. 3,5x25	N	4389		CAVILHA 08X30
E	6533		PARAF. 3,5x16	O	4202		CAVILHA 06X30
F	4181		PARAF. 3,5x12 FLANG.	P	4385		PREGO 10X10
G	4196		PARAF. 3,0x12	Q	4386		SUORTE ANGULAR
H	6412		PARAFUSO 3,0x20	R	4201		TAPA FURO ADESIVO 15MM
I	4180		ROLDANA PORTA	S	4249		SAPATA PLÁSTICA
J	6399		DISTANCIADOR PLÁSTICO 25MM				

* Utilizar os parafusos 4,0x45 PRATA somente no interior do Roupeiro, deixando os parafusos 4,0x45 PRETO para a parte externa do roupeiro (exceto quando a estrutura do roupeiro for todo branco, onde todos os parafusos 4,0x45 serão PRATA).

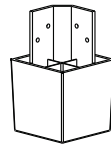
CARO CLIENTE

Obrigado por adquirir um de nossos produtos. Visite nosso site e conheça toda nossa Linha. (A 2ª via do Manual e o Vídeo de Montagem deste produto, estão disponíveis para download.

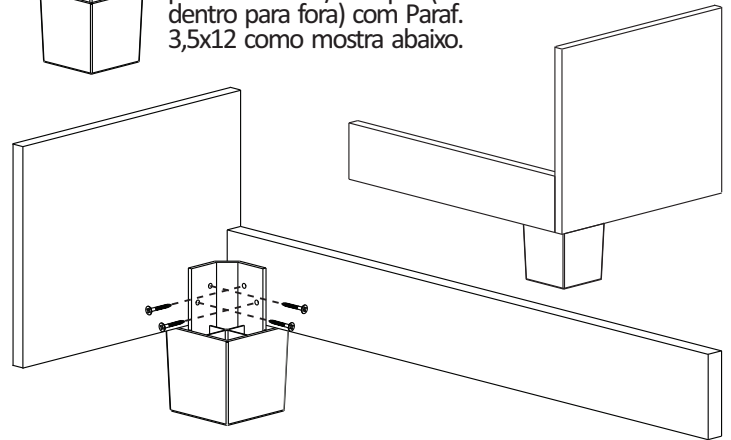
Acesse: www.cariocamoveis.com.br

OBSERVAÇÃO IMPORTANTE

A opção de Pés de Plástico, não está incluso neste Produto (Kits de Pés vendidos separadamente). Caso tenha adquirido o Kit de Pés junto a este Produto, a fixação deverá ser feita a partir da etapa de Nº2 deste guia de montagem.



O Pé deverá ser fixado do Pé para a Lateral/Rodapé (de dentro para fora) com Paraf. 3,5x12 como mostra abaixo.



NECESSÁRIO PARA MONTAGEM



2 (Duas) Pessoas



Chave Phillips
Martelo



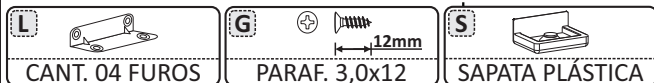
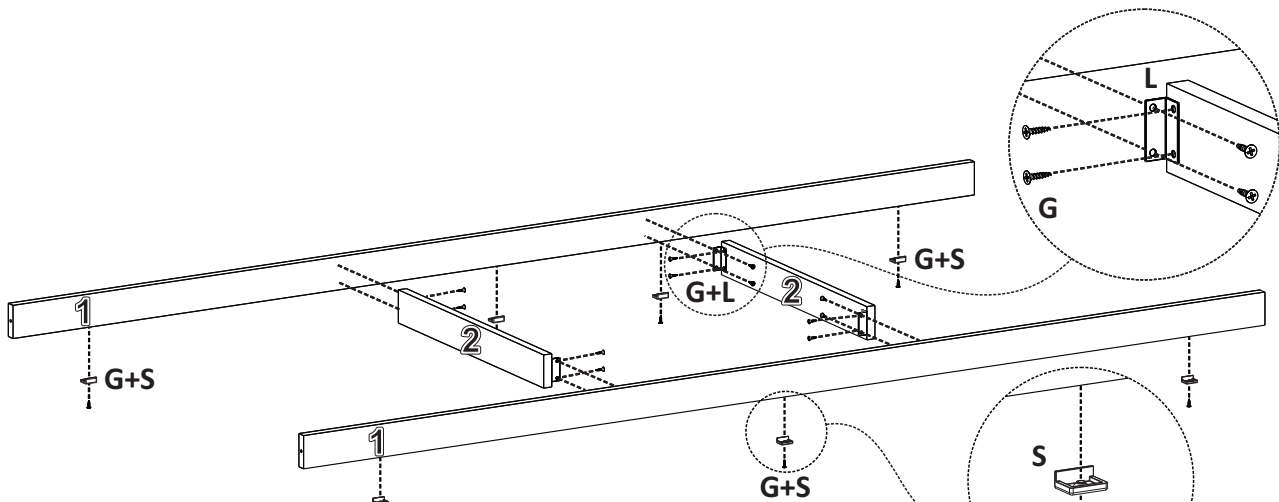
Óculos de Proteção



Parafusadeira

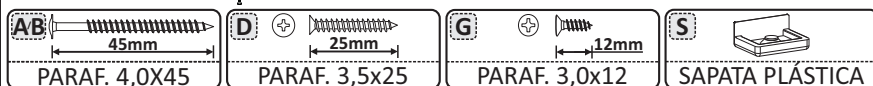
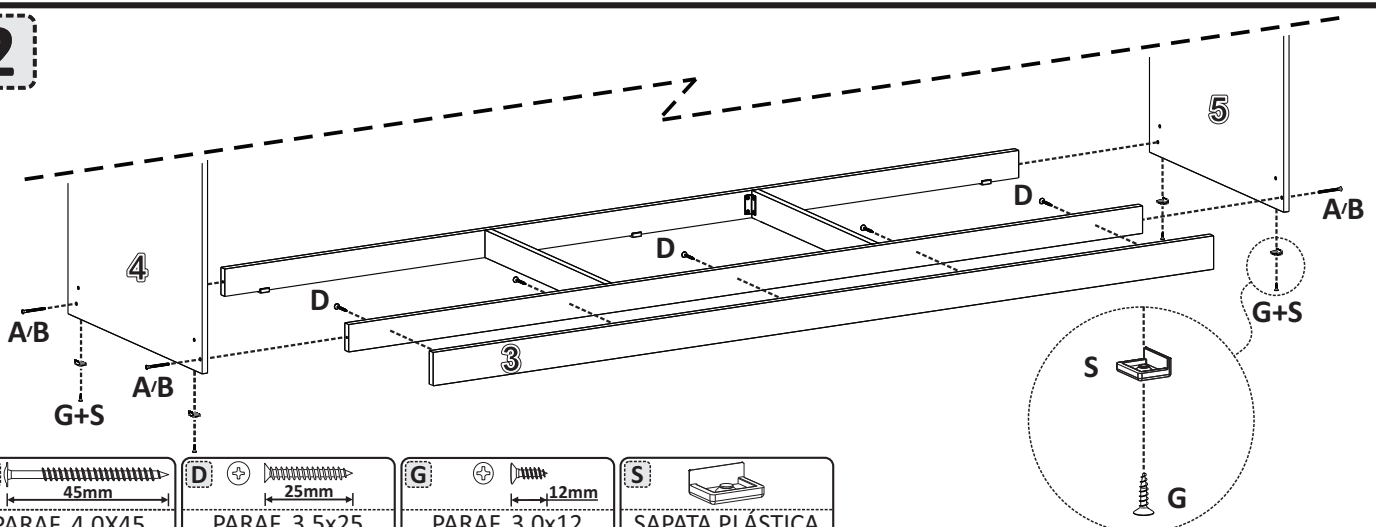
* Recomenda-se a presença de um Técnico Montador durante o processo de montagem do Produto

1



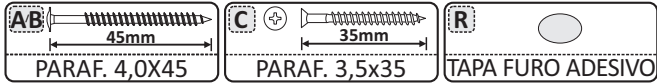
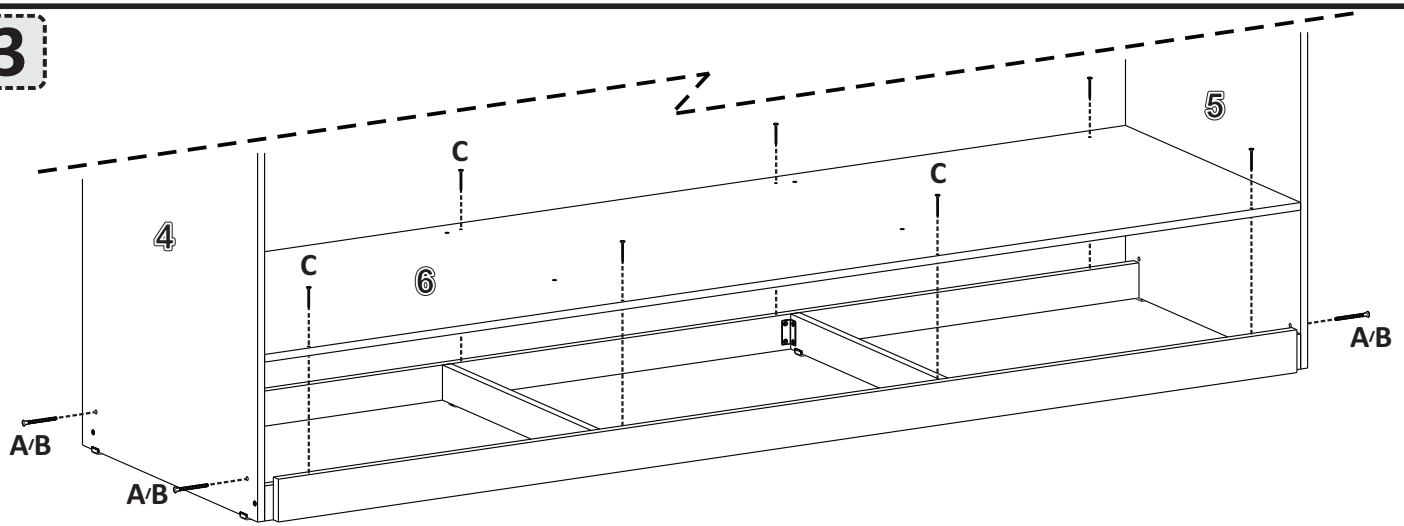
1 - Fixe a Peça Menor do Rodapé (Peça Nº2) nas Peças Maiores do Rodapé Frontal/Traseiro (Peças Nº1), utilizando Cantoneiras 04 Furos mais Parafusos 3,0x12mm. 2 - Coloque 3 Sapatas Plástica em cada Rodapé (Frontal e Traseiro), utilizando Parafusos 3,0x12mm. Fixe as Sapatas com as abas voltadas para dentro do Rodapé montado. Elas ficarão quase imperceptíveis.

2



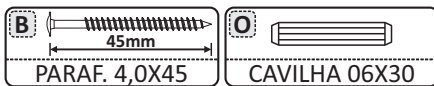
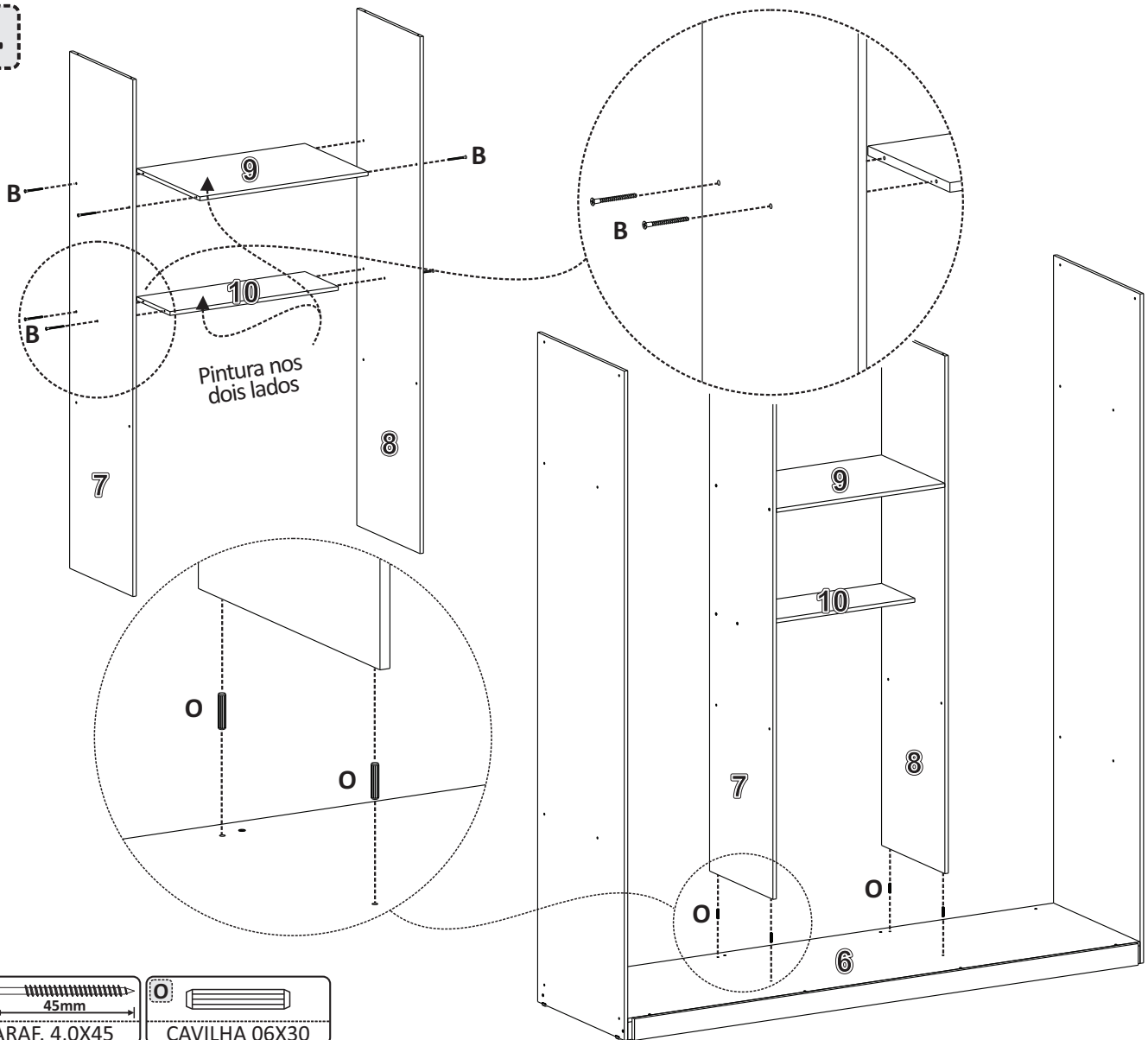
1 - Fixe a Moldura Inferior (Peça Nº3) no Rodapé já montado utilizando parafusos 3,5x25mm (antes de fixar a Moldura Inferior, certifique-se que ela esteja centralizada, sobrando 15mm de cada lado). 2 - Antes de fixar as Laterais do Roupeiro no Rodapé, atente-se para as seguintes observações. OBS 01: Pelas Laterais possuírem marcações para os distanciadores, elas foram separadas em Lateral Direita (Peça Nº5) e Lateral Esquerda (Peça Nº4). Certifique-se que essas marcações ficarão voltadas para baixo e também para dentro do Roupeiro, onde adiante serão fixadas as Gavetas. OBS 02: Colocar as Sapatas Plástica nas Laterais do Roupeiro utilizando parafusos 3,0x12mm. 3 - Fixar as Laterais Direita/Esquerda no Rodapé com Parafusos 4,0x45mm.

3



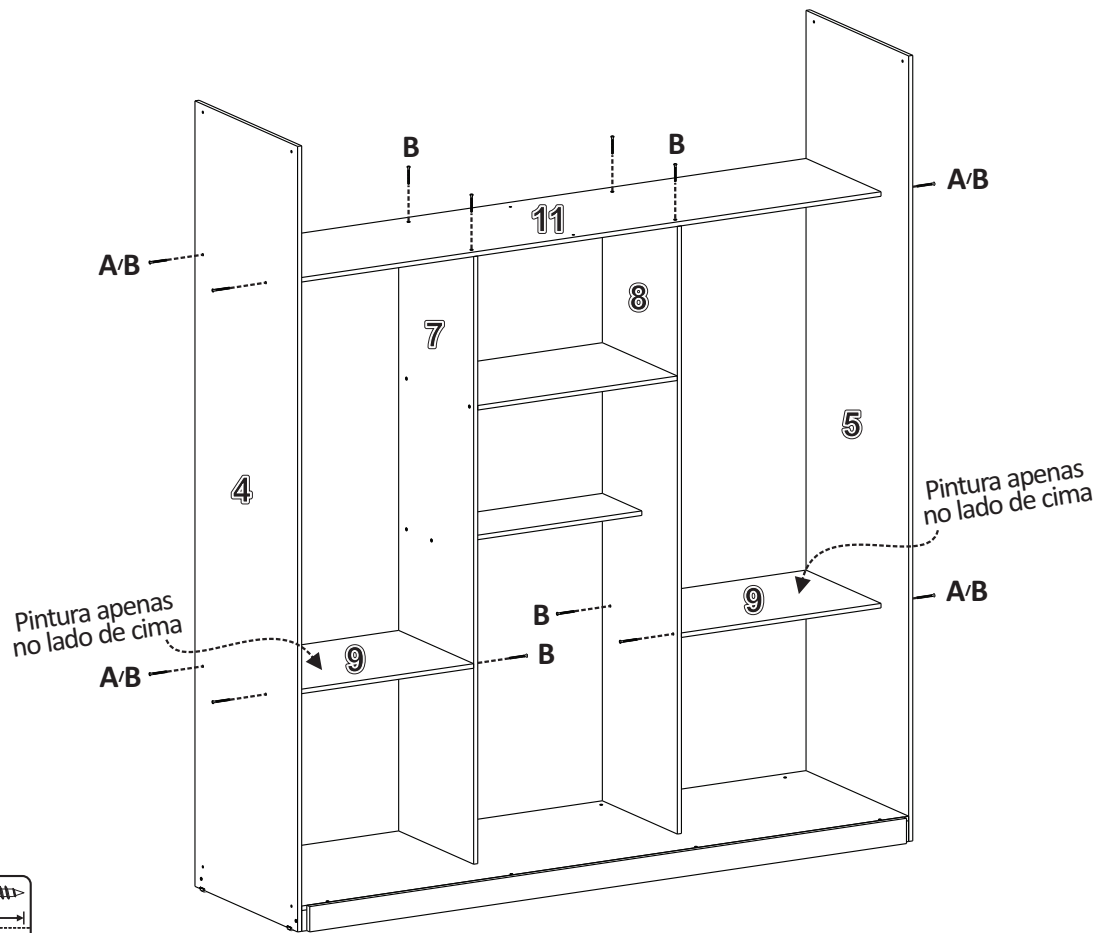
1 - Fixe o Tampo Inferior (Peça N°6) sobre o Rodapé utilizando Parafusos 3,5x35mm. Após fixar o Tampo Inferior, parafuse-o também nas Laterais Dir./Esq. (Peças N°5 e N°4) utilizando Parafusos 4,0x45mm. 2 - Cole os Tapa Furo Adesivos 15mm no Tampo Inferior sobre os Parafusos 3,5x35mm fixados anteriormente.

4



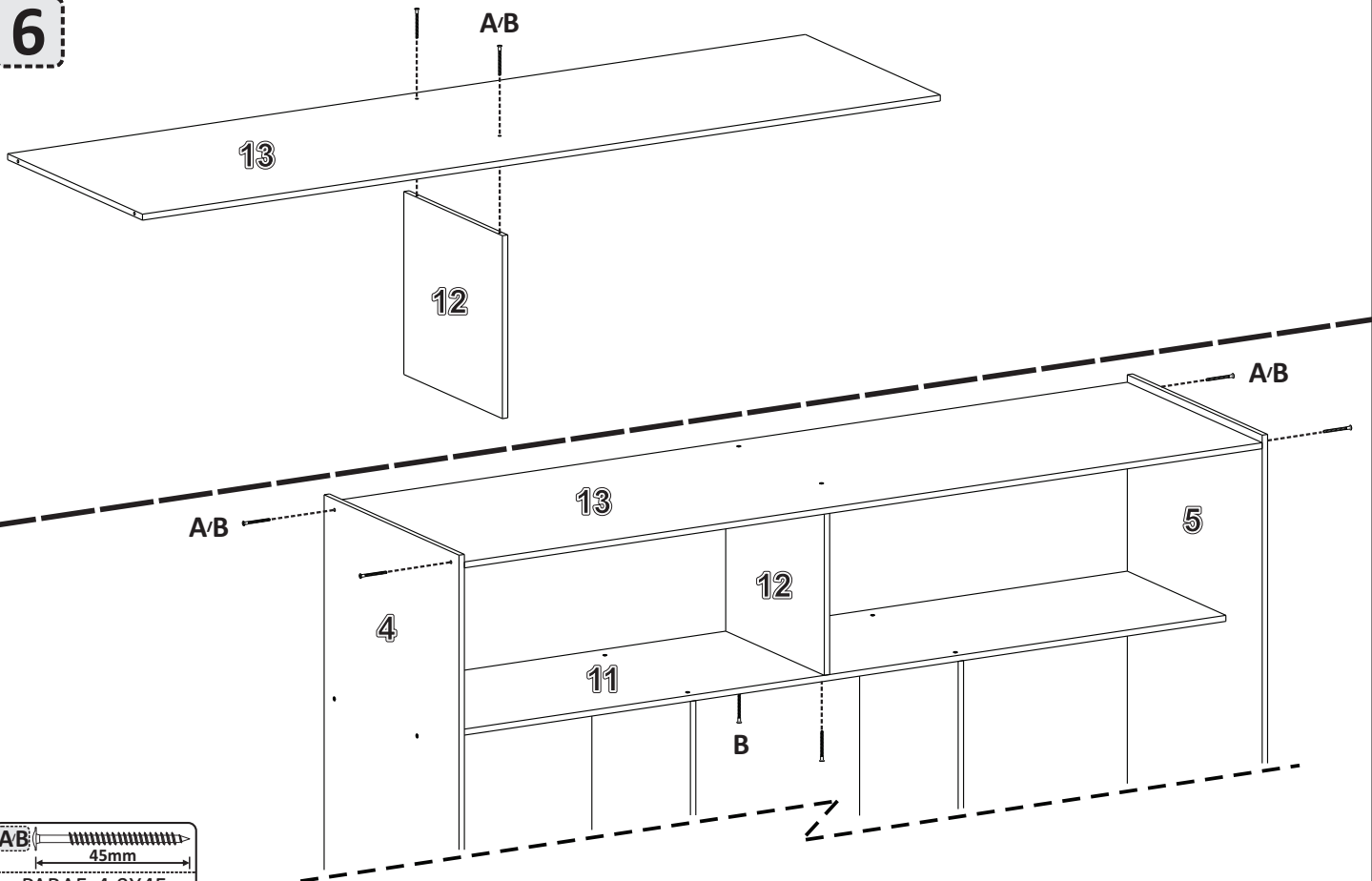
1 - Antes de começar a montagem desta fase, atente-se para as seguintes observações sobre as Divisórias do Roupeiro. OBS 01: Pelas Divisórias possuírem marcações para os distanciadores, elas foram separadas em Divisória Direita (Peça N°8) e Divisória Esquerda (Peça N°7). Certifique-se que essas marcações ficarão voltadas para a para as Laterais do Roupeiro, onde adiante serão fixadas as Gavetas. OBS 02: A parte superior das Divisórias possuem furos para parafusos (furação mais fina), e na parte inferior possuem furos para cavilhas (furação mais grossa). Certifique-se que a parte inferior ficará pra baixo. 2 - Fixe as Prateleiras (Peças N°9 e N°10: **Possuem pintura nos dois lados**) nas Divisórias do Roupeiro, utilizando Parafusos 4,0x45mm Prata (OBS: Faça esta montagem separado da montagem do Produto). 3 - Fixe a Estrutura montada no Tampo Inferior (Peça N°6) utilizando Cavilha 6,0x30mm.

5



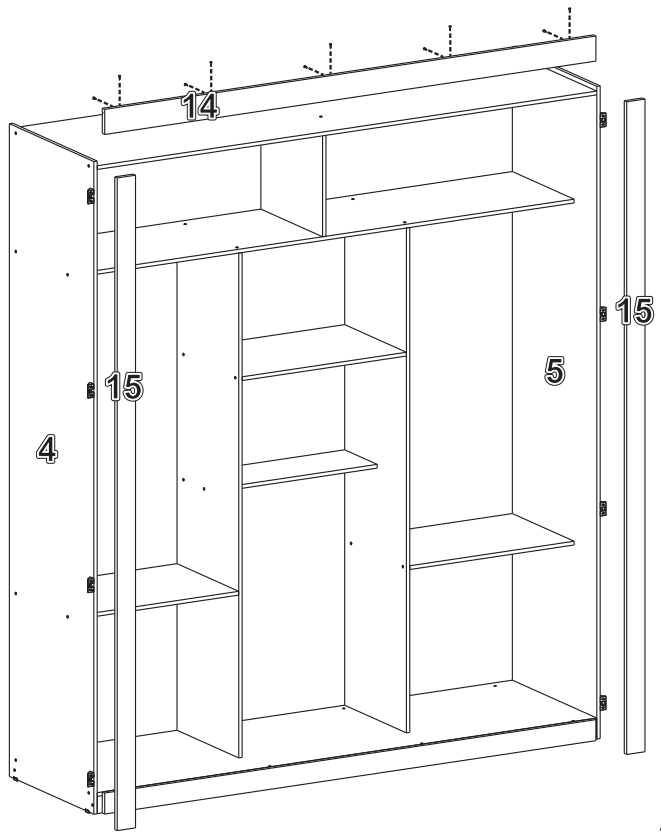
1 - Fixe o Tampo do Maleiro (Peça N°11) nas Divisórias Dir./Esq. do Roupeiro (Peças N°8 e N°7) e nas Laterais Dir./Esq. (Peças N°5 e N°4), utilizando Parafusos 4,0x45mm. 2 - Fixe as Prateleiras (Peças N°9. **Pintura apenas no lado de cima**) nas Divisórias e nas Laterais do Roupeiro, utilizando Parafusos 4,0x45mm.

6

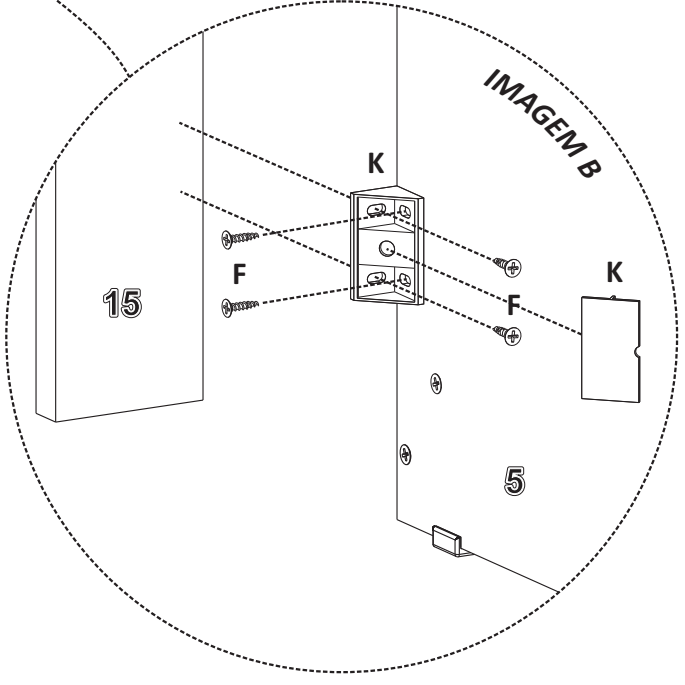
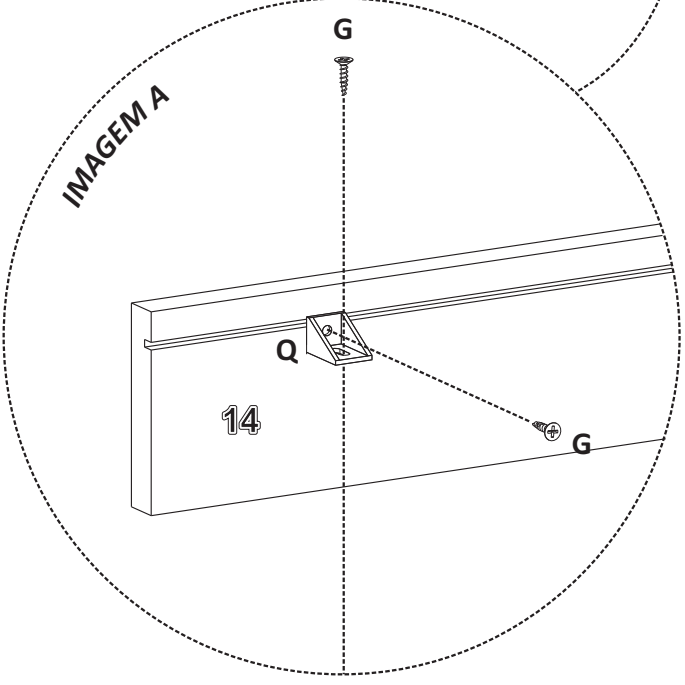
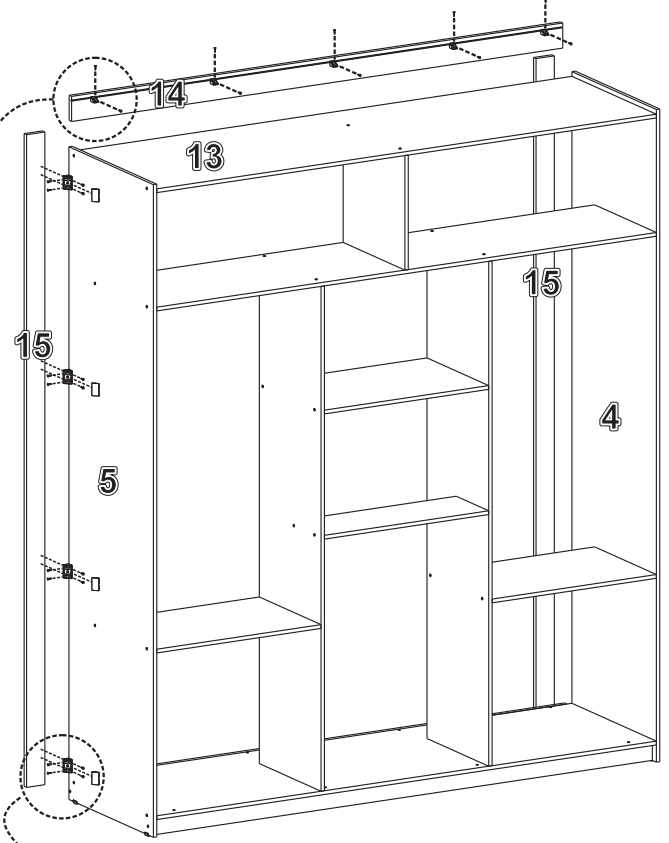



1 - Fixe o Tampo Superior (Peça N°13) na Divisória do Maleiro (Peça N°12) utilizando Parafusos 4,0x45mm (OBS: Faça esta montagem separado da montagem do Produto). 2 - Fixe a Estrutura montada no Tampo do Maleiro (Peça N°11) e nas Laterais Direita/Esquerda (Peças N°5 e N°4) utilizando Parafusos 4,0x45mm.


VISÃO FRONTAL



VISÃO TRASEIRA



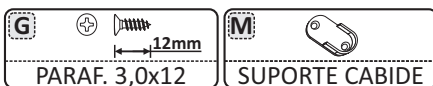
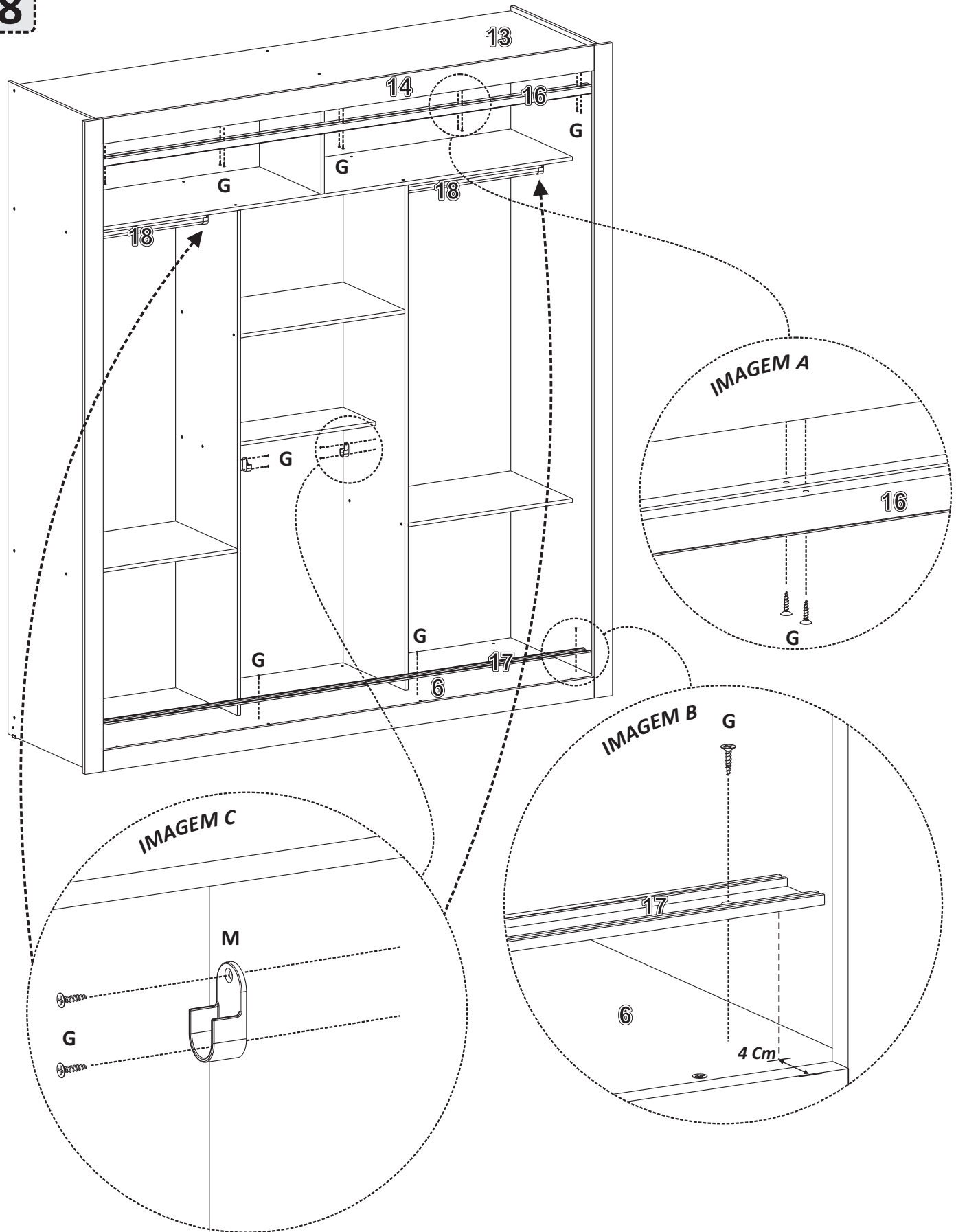
F  12mm
PARAF. 3,5X12

G  12mm
PARAF. 3,0X12

K 
CONECTOR MONT.

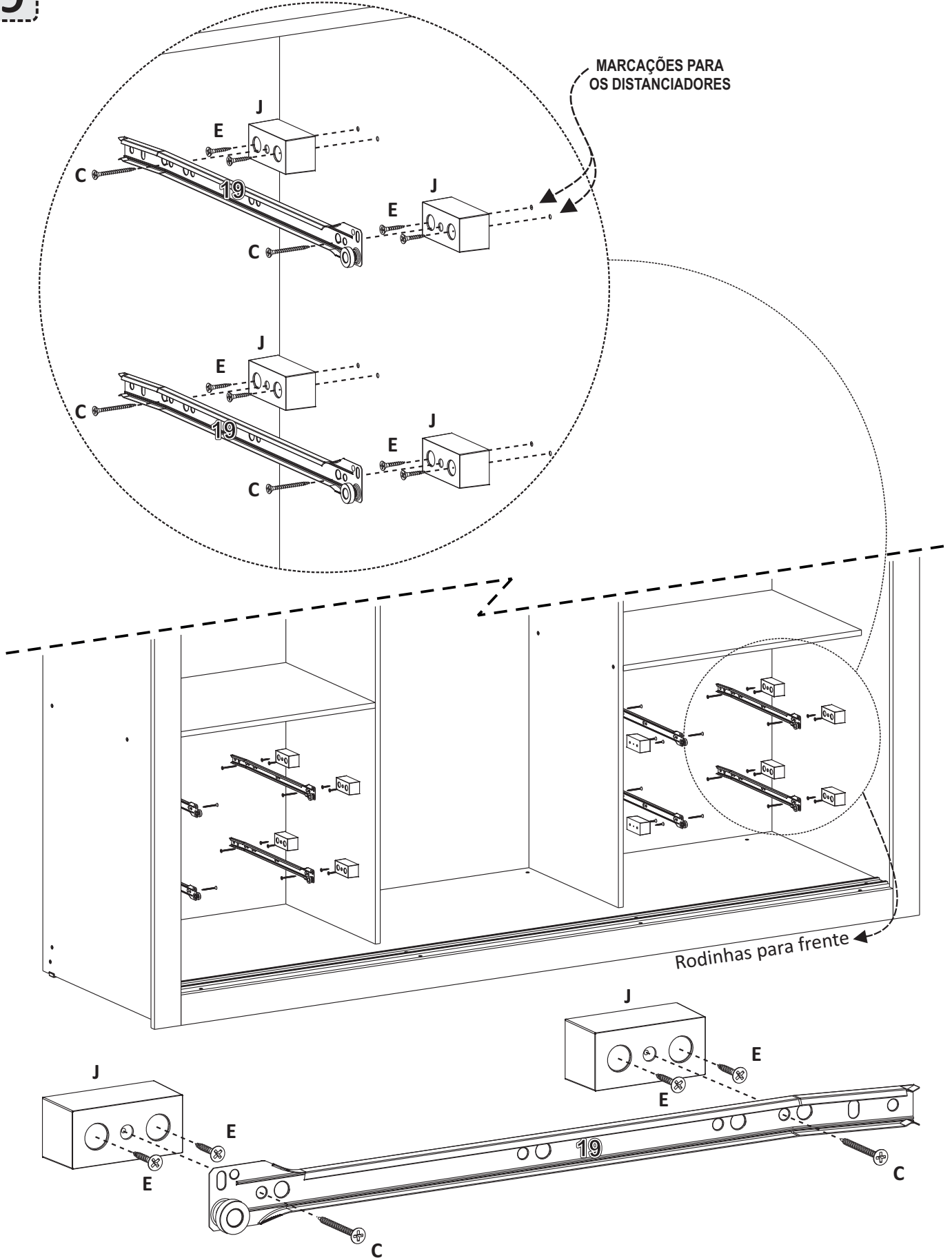
Q 
SUPORTE ANG.

1 - Fixe os Suportes Angular na Moldura Superior (Peça Nº14), utilizando Parafusos 3,0x12mm como mostra a Imagem A. Em Seguida Posicione a Moldura Superior juntamente com os Suportes Angular fixado anteriormente, no Tampo Superior (Peça Nº13) e fixe utilizando Parafusos 3,0x12mm (Obs: É importante que a Moldura fique bem centralizada, sobre 15mm para cada lado). 2 - Fixe os Conectores de Montagem na parte de fora das Laterais Dir./Esq. (Peças Nº5 e Nº4) utilizando Parafusos 3,5x12mm Flangeado, como mostra a Imagem B. Em seguida posicione os Encabeçamentos Laterais (Peças Nº15) e fixe-os nos Conectores utilizando Parafusos 3,5x12mm. (Obs: São 4 Conectores de Montagem para cada Encabeçamento Lateral).



1 - Posicione o Trilho Superior (Peça Nº16), de baixo para cima, no Tampo Superior (Peça Nº13) distanciando 5mm da parte de dentro da Moldura Superior (Peça Nº14). Fixe-o de baixo para cima utilizando Parafusos 3,0x12mm como mostra a Imagem A. 2 - Fixe o Trilho Inferior (Peça Nº17) no Tampo Inferior (Peça Nº6) utilizando Parafusos 3,0x12mm, como mostra a Imagem B (Obs: O Trilho Inferior, é colocado a 4 cm da parte de fora do Roupeiro. 3 - Fixe o Suporte Cabide com Parafusos 3,0x12mm, sempre no meio da peça, como mostra a Imagem C. Altura para fixação fica de acordo com a necessidade do cliente ou 4,5cm medindo de cima para baixo. (OBS: Este Roupeiro é composto por três estruturas de cabideiros, localizadas uma em cada repartição. Ver Montagem acima).

9

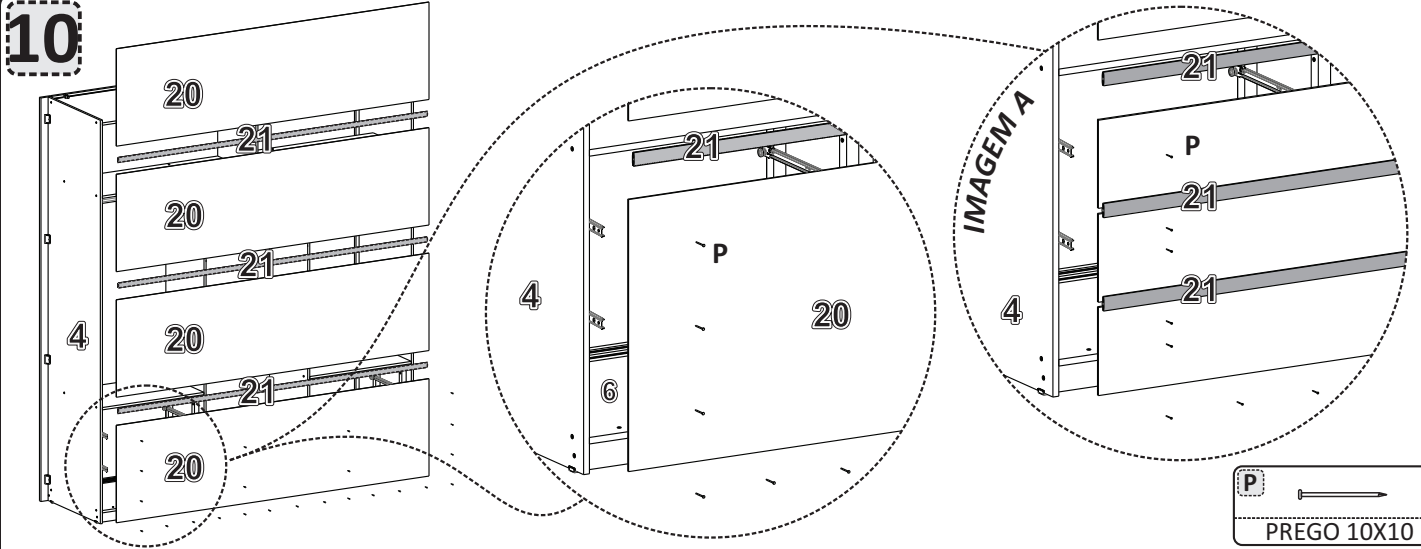


MARCAÇÕES PARA OS DISTANCIADORES

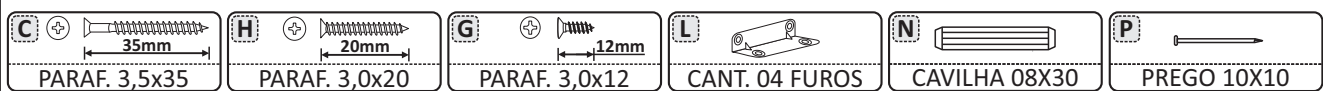
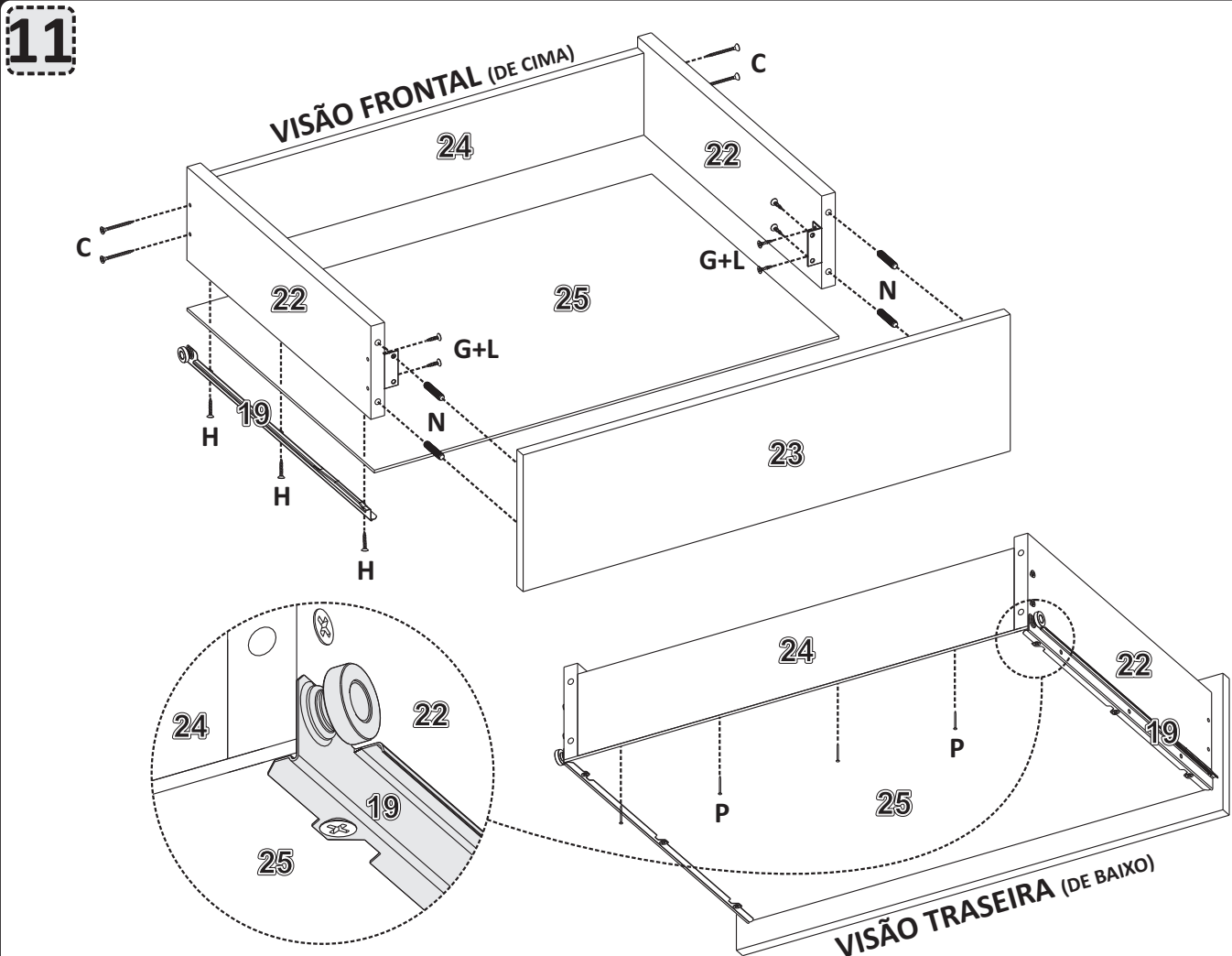
Rodinhas para frente

<p>C PARAF. 3,5x35</p>	<p>E PARAF. 3,5x16</p>	<p>J DISTANCIADOR</p>
------------------------	------------------------	-----------------------

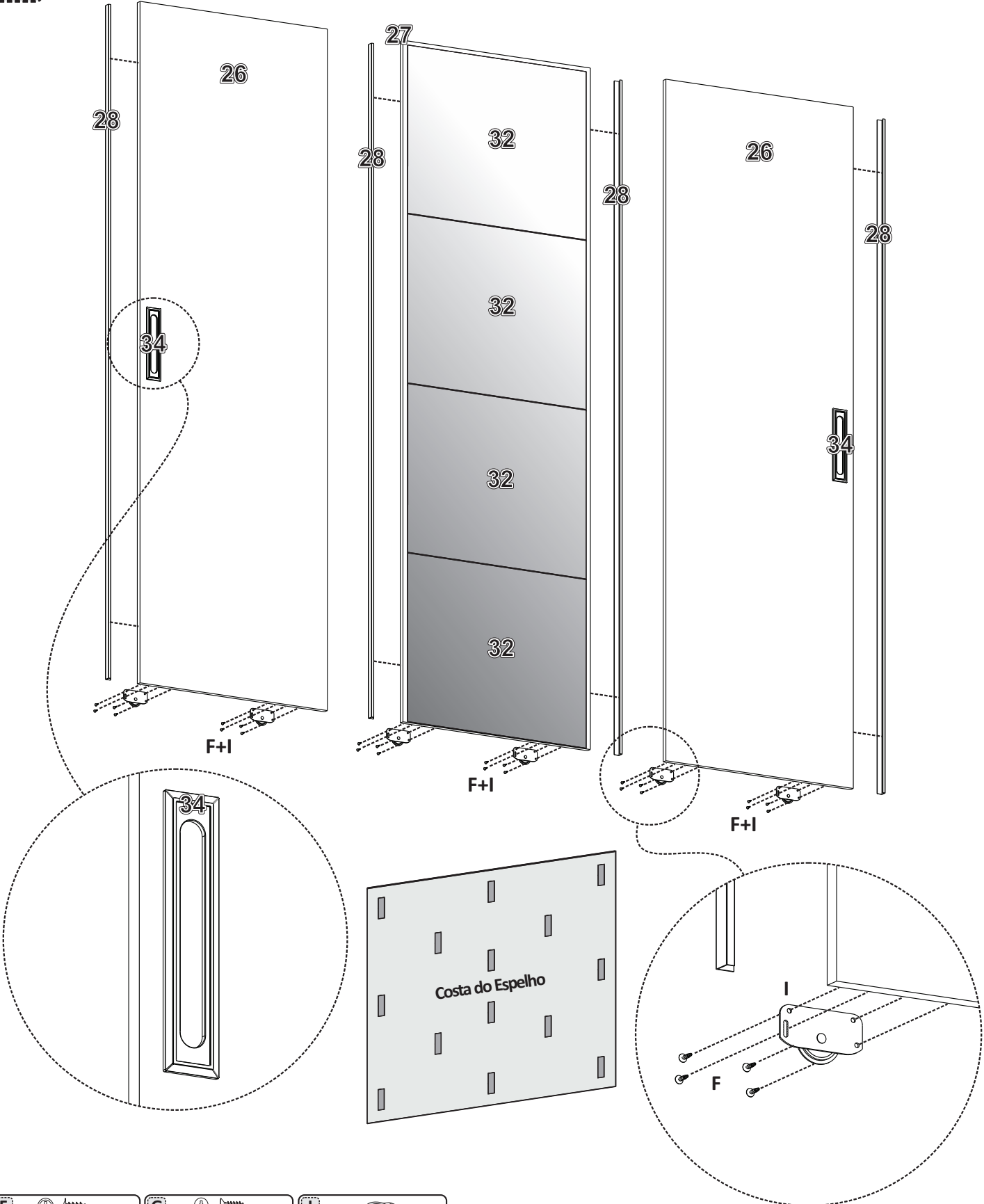
1 - (Observação: Cada pacote de corredeiras, corresponde uma gaveta. Contém peças para o lado direito e peças para o lado esquerdo da montagem). Antes de fixar os Distanciadores Plástico, observe as marcações (pequenos furos) nas Laterais e nas Divisórias do Roupeiro, onde deverão ser parafusados os Distanciadores. Fixar os Distanciadores nas Laterais e Divisórias utilizando parafusos 3,5x16mm. 2 - Fixar as Corredeiras Metálica nos Distanciadores Plástico utilizando Parafusos 3,5x35mm (Observação - Utilize os furos menores das corredeiras).






1 - Fixe as Costas (Peças Nº20) utilizando Pregos 10x10 (OBS: **A** - Entre uma Costa e outra, utilize o Perfil H (Peça Nº21) para unir. **B** - A montagem das Costas e feita de baixo para cima. Use o Tampo Inferior (Peça Nº6) como referência. As Costas não podem passar do Tampo e nem das Laterais Dir./Esq. (Peças Nº5 e Nº4). **C** - Fique atento ao fixar as Costas. elas deverão estar no mesmo esquadro. OBS: Em alguns produtos, há possibilidade de uma das Costas vir substituída por 3 ou 2 Costas mais estreita. Elas obrigatoriamente deverão ser montadas na parte de baixo do Roupeiro, também utilizando Perfil H e Pregos 10x10 como mostra a Imagem A.



1 - Para cada gaveta, separe 2 Laterais de Gaveta (Peças Nº22), 1 Traseiro de Gaveta (Peça Nº24), 1 Fundo de Gaveta (Peça Nº25), 1 Frente de Gaveta (Peça Nº23) e as Corrediças para o lado direito mais lado esquerdo (Peças Nº19). São no total de 4 gavetas. Inicie fixando as Cantoneiras 4 Furos nas Laterais de Gaveta, utilizando parafusos 3,0x12mm e colocando as Cavilhas 6x30mm, somente na frente das Laterais. **2** - Encaixe as Laterais com as cavilhas 6x30mm já fixadas, na Frente de Gaveta. em seguida fixe as Cantoneiras com Parafusos 3,0x12mm. **3** - Fixe o Traseiro de Gaveta nas Laterais utilizando Parafusos 3,5x35mm. **4** - Separe as Corrediças de cada lado corretamente (esquerda e direita). Observação: Cada pacote de corrediças, corresponde uma gaveta. Contém peças para o lado direito e para o lado esquerdo da montagem. Posicione o Fundo de Gaveta de modo que fique bem encaixado na Frente de Gaveta, e também no esquadro correto, e então fixe as Corrediças no Fundo com as Laterais de Gavetas utilizando Parafusos 3,0x20mm (as rodinhas ficam posicionadas para trás). **5** - Pregue 4 Pregos 10x10mm no Fundo de Gaveta para o Traseiro.



F  12mm PARAF. 3,5X12	G  12mm PARAF. 3,0X12	I  ROLDANA
--	--	---

1 - Antes de começar, separe a Porta Central (Peça Nº27) das Portas Laterais (Peças Nº26). A diferença está na Porta Central que não possui acabamento nas bordas e também não possui furação para Puxador. 2 - Na Porta Central, posicione os dois Perfis de Alumínio (Peças Nº28) fazendo com a parte de baixo da Porta. Fixe utilizando parafusos 3,0x12mm. (Obs: Parafuse no lado de dentro). 3 - Gire 180° Graus uma das Portas Laterais, para se ter Porta Lateral esquerda e Porta Lateral Direita. Fixe os Puxadores (Peças Nº34) 4 - Posicione os Perfis de Alumínio fazendo com a parte de baixo da Porta. Fixe utilizando parafusos 3,0x12mm. As Roldanas são fixadas do lado de dentro das Portas Laterais e Central. Elas são fixadas 7 centímetros da extremidade da porta utilizando Parafusos 3,5x12mm. 5 - Limpe com um pano macio a superfície da porta que receberá os Espelhos e também os lados de trás dos espelhos (Peça Nº32). Os espelhos são fixados na porta somente com fitas Dupla-Faces. Fixe todas as Dupla-faces fornecidas, dividindo a quantidade de fitas pela quantidade de espelhos. 6 - Comece fixando os espelhos de baixo para cima. 7 - Para colocar as Portas montadas anteriormente no Roupeiro, primeiro encaixe as portas no Trilho Superior (Peça Nº16) e em seguida encaixe as Roldanas no Trilho Inferior (Peça Nº17). (Obs: Se necessário, regule as Roldanas para melhor fechamento das Portas).