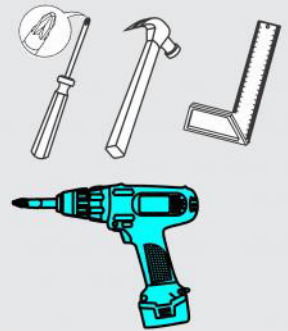


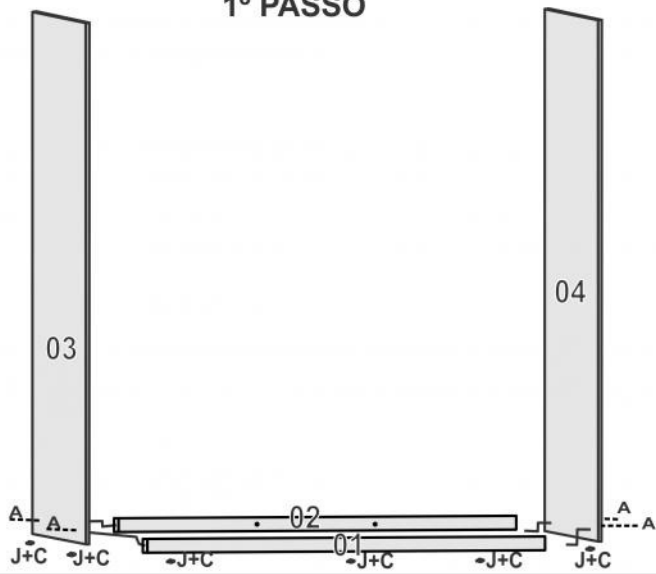
Ferramentas Necessárias:



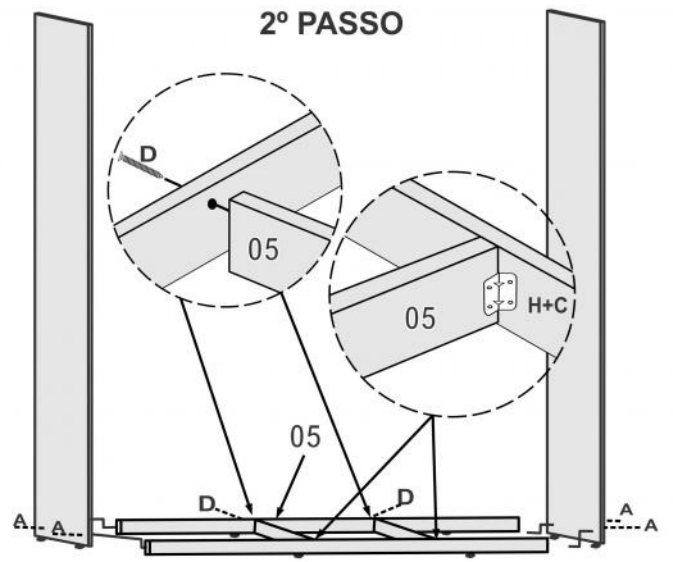
RELAÇÃO DE PEÇAS ROUP. SUÉCIA

Nº	DESCRIÇÃO	QT.	CÓD.	Mat. Prima	MEDIDAS
01	RODAPE FRONTAL ROUPEIRO SUÉCIA	01	25110	MDF 15 MM	2376 mm X 110 mm
02	RODAPE TRASEIRO ROUPEIRO SUÉCIA	01	25111	MDF 15 MM	2376 mm X 110 mm
03	LATERAL ESQUERDA ROUPEIRO SUÉCIA	01	24810	MDF 15 MM	2340 mm X 540 mm
04	LATERAL DIREITA ROUPEIRO SUÉCIA	01	24809	MDF 15 MM	2340 mm X 540 mm
05	REFORÇO DO RODAPÉ ROUPEIRO SUÉCIA	02	24820	MDF 15 MM	473 mm X 110 mm
06	BASE ROUPEIRO SUÉCIA	01	24845	MDF 15 MM	2376 mm X 540 mm
07	DIVISÃO ESQUERDA ROUPEIRO SUÉCIA	01	24843	MDF 15 MM	2170 mm X 450 mm
08	PRATELEIRA DAS GAVETAS ROUPEIRO SUÉCIA	02	24852	MDF 15 MM	782 mm X 380 mm
09	PRATELEIRA DO MALEIRO ROUPEIRO SUÉCIA	02	24851	MDF 15 MM	782 mm X 380 mm
10	DIVISÃO DIREITA ROUPEIRO SUÉCIA	01	24811	MDF 15 MM	2170 mm X 450 mm
11	DIVISÃO CENTRAL ROUPEIRO SUÉCIA	01	24812	MDF 15 MM	2170 mm X 385 mm
12	PRATELEIRA CENTRAL ROUPEIRO SUÉCIA	05	24853	MDF 15 MM	383 mm X 380 mm
13	TAMPO ROUPEIRO SUÉCIA	01	24844	MDF 15 MM	2376 mm X 522 mm
14	MOLDURA DO TAMPO ROUPEIRO SUÉCIA	01	24846	MDF 15 MM	2376 mm X 80 mm
15	DISTANCIADOR TRASEIRO DO ROUPEIRO SUÉCIA	04	24912	MDF 25 MM	620 mm X 30 mm
16	DISTANCIADOR FRONTAL DO ROUPEIRO SUÉCIA	04	24911	MDF 25 MM	620 mm X 30 mm
17	CORREDIÇA TELESÓPICA DO ROUPEIRO SUÉCIA	06	25050	METAL	300 mm
18	TUBO OBLONGO MAIOR DO ROUPEIRO SUÉCIA	02	1783	ALUMINIO	770 mm
19	TUBO OBLONGO MENOR DO ROUPEIRO SUÉCIA	02	1772	ALUMINIO	372 mm
20	TRILHO INFERIOR SIMPLES DO ROUPEIRO SUÉCIA	02	24892	ALUMINIO	2370 mm
21	TRILHO SUPERIOR DO ROUPEIRO SUÉCIA	01	24891	PLASTICO	2370 mm
22	COSTAS DO ROUPEIRO SUÉCIA	05	24848	DURAT 2,5 MM	2400 mm X 435 mm
23	PERFIL 'H' DO ROUPEIRO SUÉCIA	04	24907	PLASTICO	2400 mm
24	FRENTE DE GAVETA DO ROUPEIRO SUÉCIA	06	24849	MDF 15 MM	708 mm X 172 mm
25	LATERAL DE GAVETA DO ROUPEIRO SUÉCIA	12	24823	MDF 15 MM	350 mm X 120 mm
26	TRASEIRO DE GAVETA DO ROUPEIRO SUÉCIA	06	24850	MDF 15 MM	668 mm X 70 mm
27	FUNDO DE GAVETA DO ROUPEIRO SUÉCIA	06	24847	DURAT 2,5 MM	684 mm X 358 mm
28	REFORÇO FUNDO DE GAVETA SUÉCIA	06	25044	MDF 15 MM	350 mm X 25 mm
29	ENCAB. PORTA LATERAL ROUPEIRO SUÉCIA	02	28226	MDF 25 MM	2135 mm X 152 mm
30	MONTANTE PORTA LATERAL SUÉCIA	04	28238	MDF 18 MM	530 mm X 167 mm
31	FACE PORTA LATERAL SUÉCIA	02	28239	MDF 06 MM	1830 mm X 530 mm
32	ENCABEÇAMENTO C/PUXADOR PORTA LATERAL ROUP. SUÉCIA	02	28494	MDF 25 MM	2135 mm X 152 mm
33	ENCABEÇAMENTO PORTA CENTRAL ROUPEIRO SUÉCIA	02	28237	MDF 25 MM	2320 mm X 160 mm
34	MONTANTE PORTA CENTRAL ROUPEIRO SUÉCIA	02	28244	MDF 18 MM	630 mm X 260 mm
35	FACE DA PORTA CENTRAL ROUPEIRO SUÉCIA	01	28245	MDF 06 MM	1830 mm X 630 mm
36	ENCHIMENTO PORTA CENTRAL ROUPEIRO SUÉCIA	02	28246	MDF 18 MM	2115 mm X 40 mm
37	SUORTE INFERIOR ROLDANA ROUPEIRO SUÉCIA	02	6911	MDF 18MM	114 mm X 80 mm
38	ENCHIMENTO DO GUIA SUPERIOR ROUPEIRO SUÉCIA	02	28248	MDF 25MM	90 mm X 80 mm
39	GUIA SUPERIOR PORTA CENTRAL ROUPEIRO SUÉCIA	02	28247	MDF 18MM	110 mm X 80 mm
40	ESPELHO ROUPEIRO SUÉCIA	03	28186	ESPELHO 3MM	597 mm X 595 mm

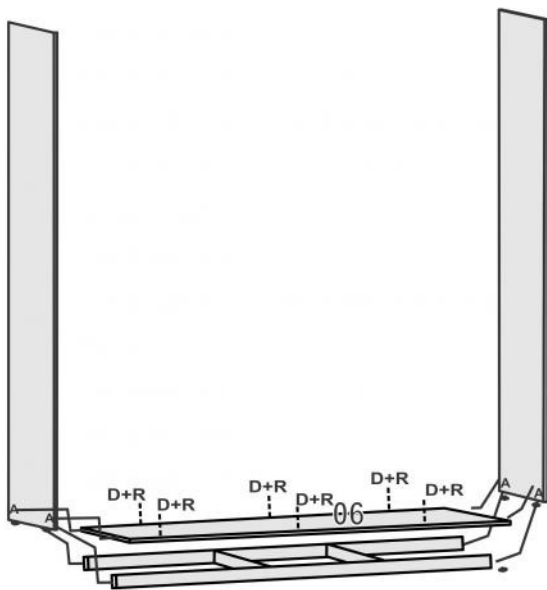
1° PASSO



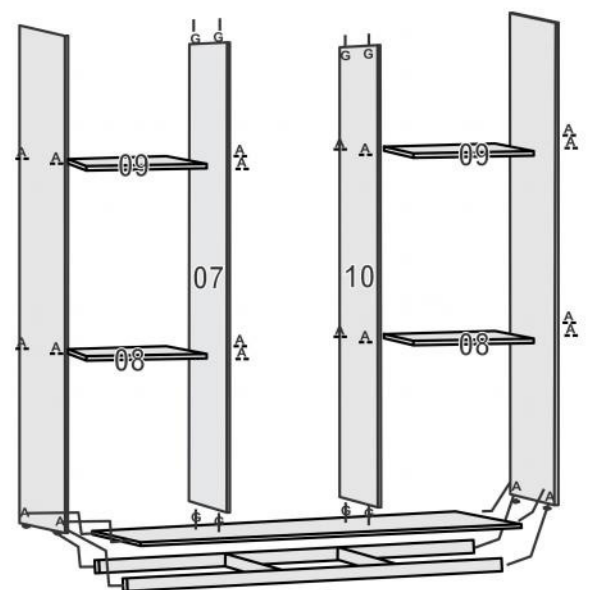
2° PASSO



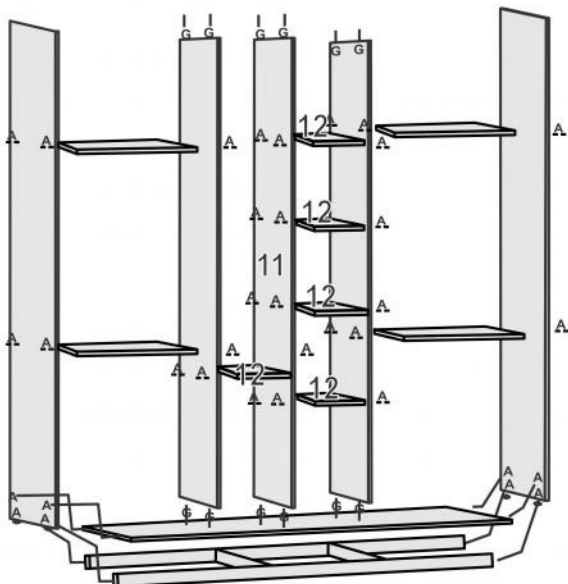
3° PASSO



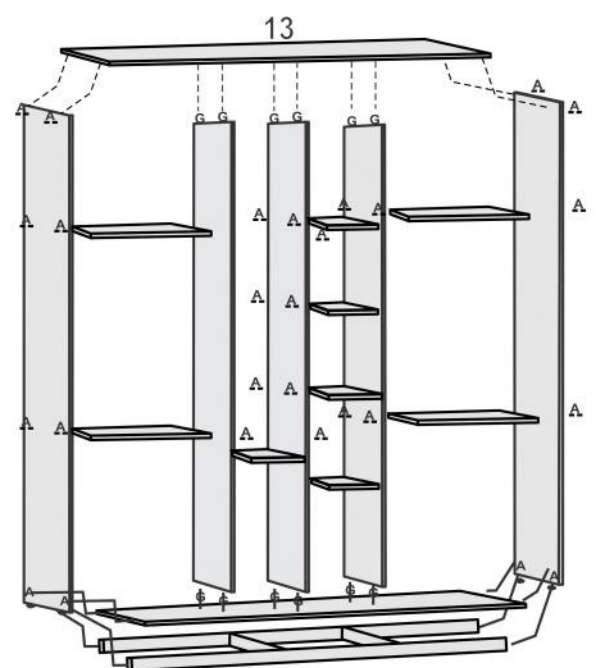
4° PASSO



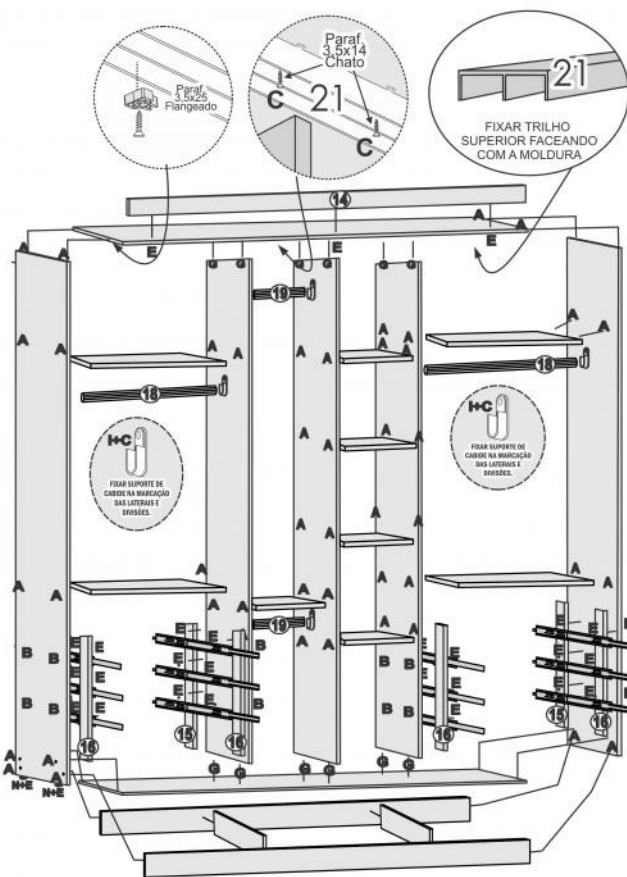
5° PASSO



6° PASSO

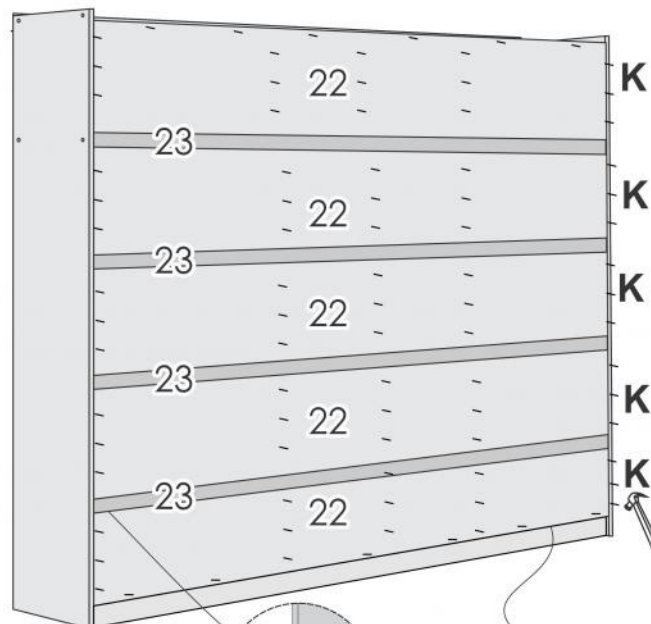


7º PASSO



8º PASSO

DETALHE DAS COSTAS



fixar correijas no primeiro furo com parafuso 3,5x14

Perfil das Costas

FIXAR AS COSTAS FACEANDO COM A BASE

FERRAGENS NECESSÁRIAS

A	PARAFUSO 5 X 50	48 UN	H	CANTONEIRA 4 FUROS	14 UN	O	ANEL FIXADOR DO RSPELHO	06 UN
B	PARAFUSO 5 X 40	16 UN	I	SUPORTE DE CABIDE	08 UN	P	CHAVE ZETA	01 UN
C	PARAFUSO 3,5 X 14 CABEÇA CHATA	236 UN	J	SAPATA "L" 15MM	08 UN	Q	BATENTE DE SILICONE	12 UN
D	PARAFUSO CHATO 3,5 X 35	11 UN	K	PREGO 10 X 10	130 UN	R	TAMPA ADESIVO	06 UN
E	PARAFUSO FLANGEADO 3,5 X 35	30 UN	L	KIT ROLDANA	03 UN	S	PARAFUSO FLANGEADO 4 X 45	12 UN
F	TAPA PARAFUSO	64 UN	M	CORREIÇAS 300mm 6 PAR		T	PARAFUSO FLANGEADO 3,5 X 25	12 UN
G	CAVILHA MADEIRA 6 X 30	36 UN	N	CANTONEIRA METALICA 2FUROS	06 UN	U	PARAFUSO FLANGEADO 3,5 X 20	30 UN

CERTIFICADO DE GARANTIA - PRODUTOS RUFATO

A **Movelaria Rufato Ltda**, em respeito ao consumidor final e atinente às normas consumeristas, apresenta este CERTIFICADO DE GARANTIA em relação aos seus produtos fabricados, devendo ser observadas as cláusulas abaixo especificadas:

1. A **Movelaria Rufato Ltda** possui uma diversificada linha de produtos, classificado e/ou enquadrado na indústria moveleira, cada qual possuindo sua própria característica, e composto por diversos tipos de matéria-prima, portanto devendo ser tratado de forma diferenciada;

2. A garantia abrange todas as peças, partes e componentes de seus produtos que eventualmente apresentem comprovadamente vícios ou defeitos de fabricação;

3. A responsabilidade da **Movelaria Rufato Ltda** limita-se ao valor do produto, excluindo a responsabilidade, seja direta ou indiretamente, por danos causados a terceiros ou coisas, inclusive por lucros cessantes ou perdas emergentes e/ou suas consequências em decorrência de mal uso de seus produtos;

4. O prazo de garantia será o legal, de 90 (noventa) dias, a contar da data da compra efetuada pelo consumidor final, comprovado por documento fiscal idôneo e válido;

5. A **Movelaria Rufato Ltda** não se responsabilizará, de acordo com § 3º art. 12 do CDC, quando:

- Não houver a colocação do produto no mercado;
- Embora haja colocado no mercado, o defeito ou vício inexistir;
- Quando houver culpa exclusiva do consumidor ou de terceiro;

• Quando não houver identificação de que seja produto de sua fabricação.

6. Está excluído da garantia:

- Desgaste normal decorrente de uso;
- Falta de observação de qualquer informação e recomendação do manual de uso do produto que acompanha este certificado;
- Agentes externos como água, maresia, ferrugem, incêndio, cupins e pragas em geral;
- Marcas de batida de peças;
- Avarias de transporte até a residência ou outro local de entrega indicado pelo consumidor final;
- Tentativa de conserto ou reparo por pessoas desqualificadas;
- Defeitos ocasionados por negligência ou não observação das instruções de uso, em especial inobservância das instruções do manual de montagem;
- Não está coberta pela garantia a quebra do móvel em função do excesso de peso.

7. A presente garantia deverá ser exercida nos prazos aqui indicados perante as lojas revendedoras de nossos móveis, especialmente àquela em que o produto foi adquirido; na impossibilidade, deverá ser solicitado diretamente ao fabricante.

8. A assistência técnica somente será atendida mediante apresentação deste certificado de garantia, em conjunto com o manual de montagem, e ainda indispensável a apresentação da nota fiscal com indicação de nossos produtos.

CERTIFICADO DE GARANTIA:

Cliente/Consumidor:

Endereço:

Cidade:

Estado:

CEP:

Razão Social/Loja:

Carimbo e assinatura do lojista:

Número Nota Fiscal da Loja:

TERMO DE RECEBIMENTO DO CERTIFICADO DE GARANTIA

Confirmo a instalação dos móveis da empresa **Movelaria Rufato Ltda** em perfeito estado e de acordo com suas especificações e características. Declaro ainda estar ciente de que o cumprimento da garantia está condicionado à observação das normas constantes no presente Certificado, que declaro para os devidos fins ter recebido.

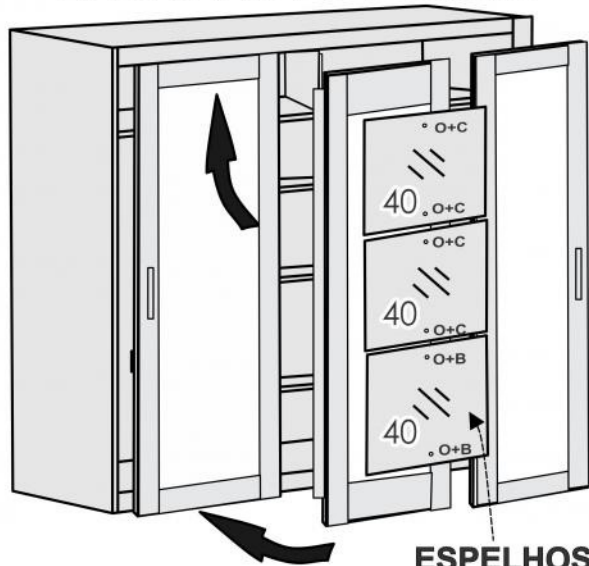
Data: ___/___/___

Nome e assinatura do cliente consumidor

ATENÇÃO

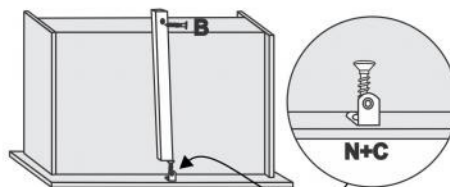
APÓS A MONTAGEM, GUARDE ESTE MANUAL PARA USÁ-LO EM CASOS DE NECESSIDADE DE SOLICITAÇÃO DE GARANTIA DO PRODUTO

DETALHE DE COMO ENCAIXAR AS PORTAS

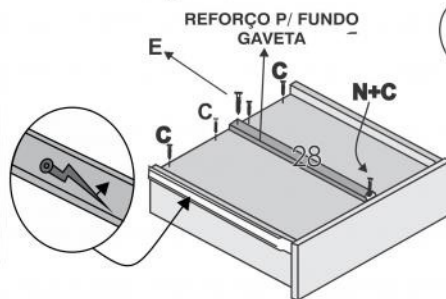


ESPELHOS OPCIONAIS

MONTAGEM DAS GAVETAS INTERNAS

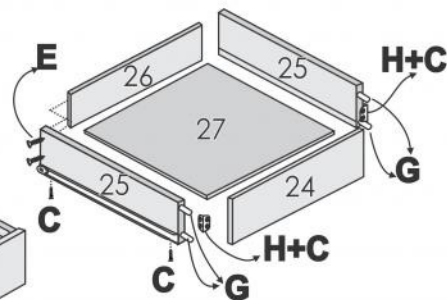


FIXAR CANTONEIRA "N" NA FRENTE DE GAVETA COM PARAFUSO "C" PARA FIXAR REFORÇO DE GAVETA

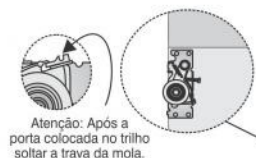
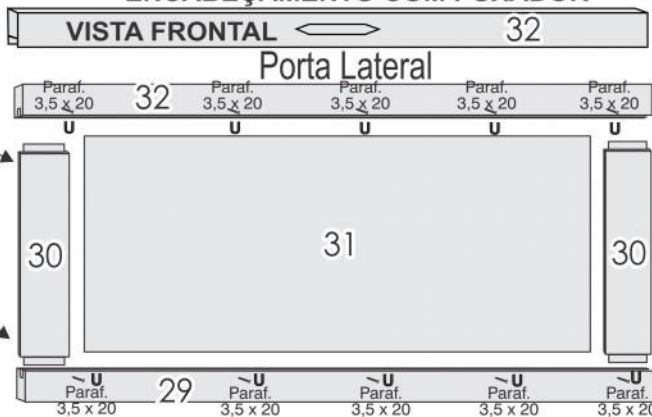


OBS.: PUXAR AS TRAVAS DAS CORREDIÇAS PARA TIRAR GAVETAS ; UMA PARA CIMA E OUTRA PARA BAIXO

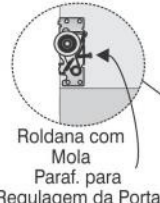
10º PASSO



ENCABEÇAMENTO COM PUXADOR



Atenção: Após a porta colocada no trilho soltar a trava da mola.



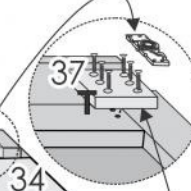
Roldana com Mola Paraf. para Regulagem da Porta



Fixar o Suporte do Guia Superior seguindo as marcações já existentes no Montante Maior da Porta Central.



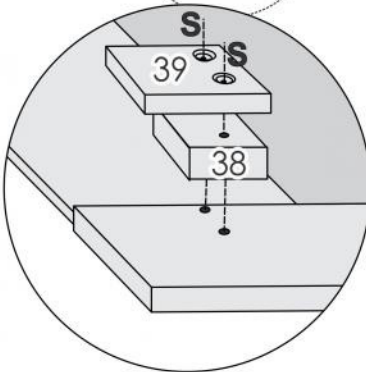
Paraf. 3,5x14 Flangeado



Paraf. 4,0x45

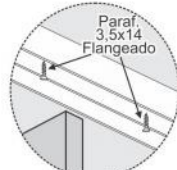
ATENÇÃO!
FAVOR FIXAR ENCHIMENTO 36 PORTA CENTRAL FACEANDO COM ENCHIMENTO GUIA SUPERIOR 38.

FIXAR O SUPORTE DA ROLDANA COM PARAF. 3,5X25 FLANG. UTILIZANDO PRIMEIRA FURAÇÃO DO SUPORTE DA ROLDANA.

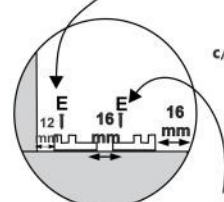


COMO FIXAR O TRILHO INFERIOR DO ROUPEIRO SUÉCIA

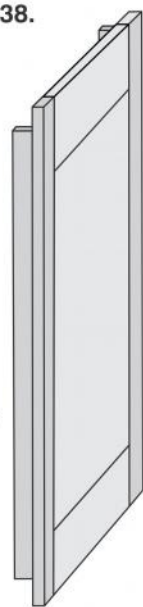
MONTAGEM DO TRILHO INFERIOR TRASEIRO DEIXAR 12mm DA DIVISÃO c/ Paraf. 3,5x14



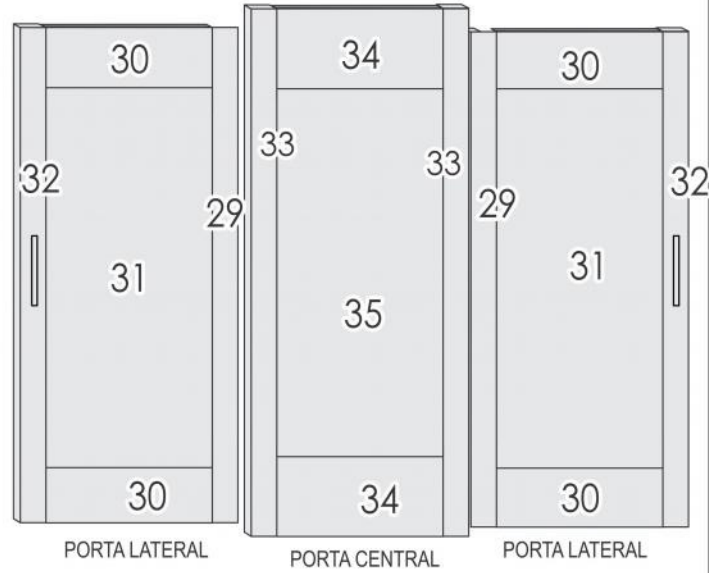
Montagem do TRILHO SUPERIOR c/ Paraf. 3,5x14 Flangeado faceando com a Moldura Superior.



MONTAGEM DO TRILHO INFERIOR FRONTAL DEIXAR 16mm DA BORDA FIXANDO COM PARAFUSO 3,5X14 CHATO



PORTA CENTRAL VISTA LATERAL



PORTA LATERAL

PORTA CENTRAL

PORTA LATERAL