

CONHEÇA A CIMOL / CONOCE CIMOL

Você acaba de adquirir um produto CIMOL. Situada em Linhares, distante 130 km da capital capixaba, a CIMOL foi fundada em 1991 e comercializa seus produtos em todo país, seja através de vendas na web seja através de lojistas.

Usted acaba de comprar un producto Cimol, empresa 100% brasileira ubicada en Linhares / ES - Brasil. Visite nuestro sitio web www.cimol.ind.br



ESQUEMA DE MONTAGEM / INSTRUCCIÓN DE MONTAJE



CERTIFICADO DE GARANTIA / CERTIFICADO DE GARANTÍA

Caro consumidor, a CIMOL garante todas as peças e componentes de seus produtos pelo prazo de 90 dias ou, três meses, a partir da data da entrega do produto em sua residência, conforme nota fiscal de compra que passa a fazer parte integrante deste certificado.

Estimado consumidor, a CIMOL garantiza todas las piezas y componentes de sus productos por un periodo de 90 días o tres meses. Sujeito a condiciones normales de uso, a partir de la entrega en su residencia con previa prueba de compra expedido el tendero. Esta prueba de compra pasa a ser integrante de este certificado.

O produto perderá a garantia quando:

Se anula esta garantia quando:

- **Adulterado ou montado por pessoa não autorizada pela loja;**
Adulterar o montar el producto por persona no autorizada por la tienda;
- **Sofrer danos à estrutura ou peças, devido transporte e acondicionamento inadequado feito pelo consumidor, em sua residência ou na transferência para outra;**
Provocar daños en la estructura o en partes debido al transporte y embalaje inadecuada hecho por el consumidor en su domicilio o para otro;
- **Sofrer exposição excessiva ao sol, chuva ou enchentes;**
Exponer excesivamente el producto al sol, la lluvia o inundaciones;
- **Exposto, no uso doméstico, a um volume excessivo de água para limpeza;**
Exponer el producto a un volumen excesivo de agua para la limpieza.

Limpeza e conservação:

Sobre la limpieza y conservación:

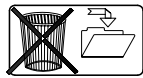
Para que seu produto tenha uma vida útil maior, à montagem deve ser feita por montador especializado e autorizado por um dos revendedores CIMOL.

Para que su producto tenga una vida útil mas longa el montaje deberá cumplir con las instrucciones del plan de montaje adjunto a este certificado.

- Use sempre flanelas secas e macias;
Use en la limpieza un paño seco y suave;
- Não utilize produtos de limpeza abrasivos, álcool, lustra móveis etc;
NO utilice ceras, alcohol o abrasivos;
- Evite arrastar o produto, caso seja imprescindível, retire todos os objetos que tenha em cima do produto e puxe-a para local bem próximo.
Evite mover el producto después de armado. Caso sea extremadamente necesario, saque todos los objetos;
- Nossos produtos foram fabricados para uso doméstico.
Nuestros productos fueron fabricado para uso en domicilio.

IMPORTANTE:

- Este manual de montagem deverá ficar com o consumidor para que possa solicitar eventuais assistências técnicas.
Esta instrucción de montaje deberá quedarse con el consumidor;
- A solicitação de assistência assim como a montagem do produto deverá ser feita à Loja.
La solicitud de reposición de piezas deberá ser solicitada a la tienda.



INFORMAÇÕES AO MONTADOR / INFORMACIONES A LA PERSONA DE MONTAJE

Caro montador, para uma melhor montagem dos produtos Cimol siga as seguintes instruções:

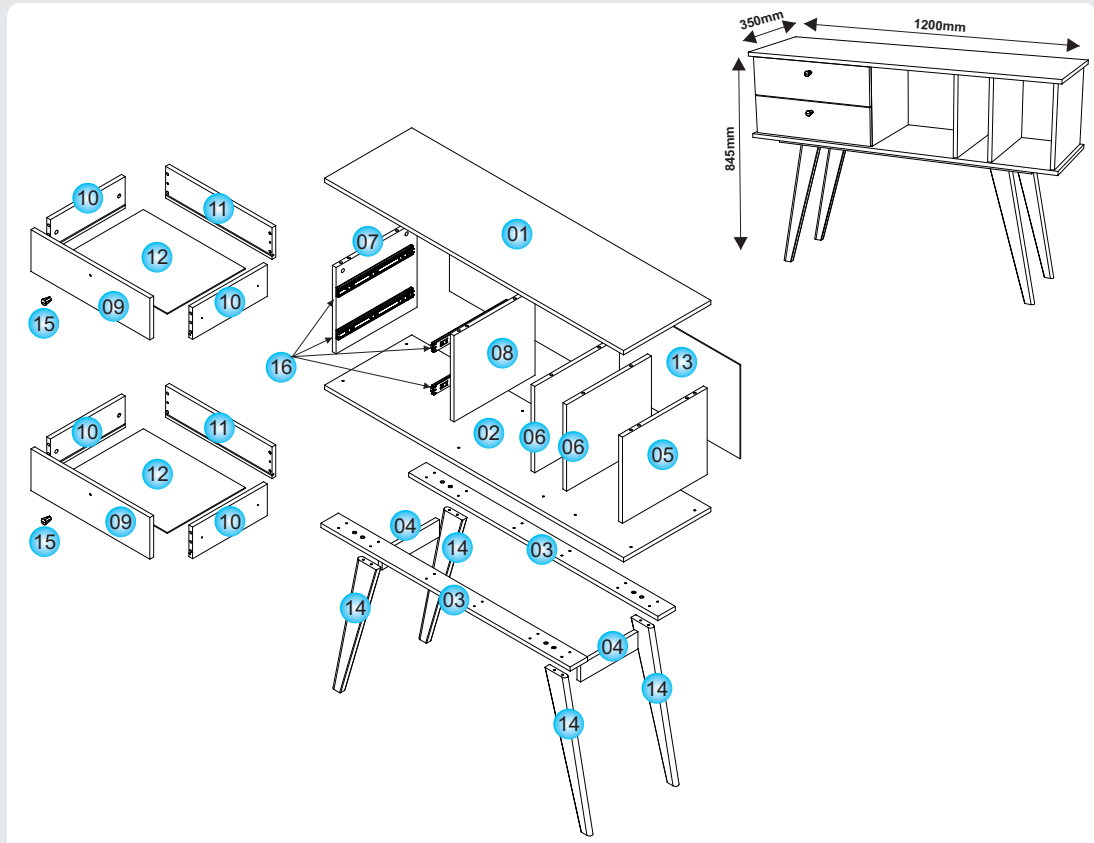
Para obtener una instalación de calidad de los productos CIMOL, siga las siguientes instrucciones:

- **Separe as peças e acessórios;**
Primero separe las partes y los accesorios;
- **Examine completamente todas as peças antes da montagem;**
Examine e identifique todas las piezas antes de empezar la montaje;
- **Forre o local de montagem com a embalagem (papelão) para não arranhar as peças;**
Coloque en el sitio donde se va armar el producto el cartón de la embalaje. Esto evitara que las piezas se rasquen;
- **Fixar os possíveis acessórios e proceder a montagem seguindo as instruções do esquema de montagem, que são fundamentais para uma montagem de qualidade;**
Fije los accesorios y sigue el montaje siguiendo las instrucciones de montaje;
- **A limpeza do móvel deve ser feita com um pano seco e macio (não e necessário o uso de cera ou abrasivos);**
La limpieza del producto debe ser hecha con un paño suave y seco. NO usar ceras o abrasivos;
- **Não deixar o móvel em locais úmidos e exposto a luz do sol.**
NO deje el producto en local húmedo y expuesto al sol.



9706 - APARADOR ELIS

Nº.	CÓDIGO	DESCRIÇÃO	COMP. LARG.	ANCH.	ESP.	QTD.
Nº.	CÓDIGO	DESCRIPCIÓN	LARG.	ANCH.	ESP.	CTD.
1	9708	TAMPO / TAPA	1200	350	15	1
2	9709	BASE / BASE	1200	350	15	1
3	9710	TRAVESSA MAIOR / TRAVIESA GRANDE	1000	70	15	2
4	9712	TRAVESSA MENOR / TRAVIESA PEQUEÑA	230	60	15	2
5	9713	LATERAL DIREITA / LATERAL DERECHA	340	300	15	1
6	9714	DIVISÃO NICHOS / DIVISIÓN NICHOS	340	300	15	2
7	9715	LATERAL ESQUERDA / LATERAL IZQUIERDA	325	300	15	1
8	9716	DIVISÃO GAVETEIRO / DIVISIÓN CAJÓN	325	300	15	1
9	9717	FRENTE GAVETA / FRENTE CAJÓN	477	145	15	2
10	9718	LATERAL GAVETA / LATERAL CAJÓN	300	110	15	4
11	9719	TRASEIRO GAVETA / TRASERO CAJÓN	427	110	15	2
12	9720	FUNDO GAVETA / FONDO CAJÓN	409	313	2,5	2
13	9721	FUNDO TRASEIRO / FONDO TRASERO	1166	326	2,5	1
14	9730	PÉ MADEIRA / PÉ MADEIRA	525	78	20	4
15	9728	PUXADOR DIAMANTE ACAB. COBRE AKEO / MANIJA DIAMANTE ACAB. COBRE AKEO				2
16	9729	CORREIÇA TELESCÓPICA 300MM / RIELE TELESCÓPICO 300MM				2



Av. Joaquim Calmon, 01 Bairro Santa Cruz
Cx. Postal 144 - Cep: 29.908-015 - Linhares ES
Telefax: (27) 3372 6161

Visite nosso site:
www.cimol.ind.br
www.facebook.com/cimolmoveis

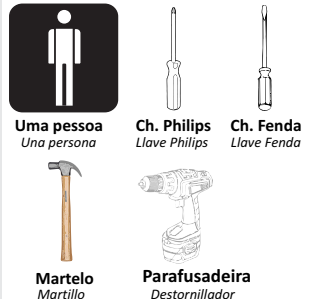


ELABORAÇÃO: ELABORADO POR: FILOPE LOPES
APROVAÇÃO: APROBADO POR: FILOPE LOPES
DATA ELABORAÇÃO: FECHA ELABORACIÓN: 19 / 12 / 2017
REVISÃO: VERSIÓN:
DATA ALTERAÇÃO: FECHA DEL ÚLTIMO CAMBIO:
LOTE / LOTE DE PRODUCCIÓN:

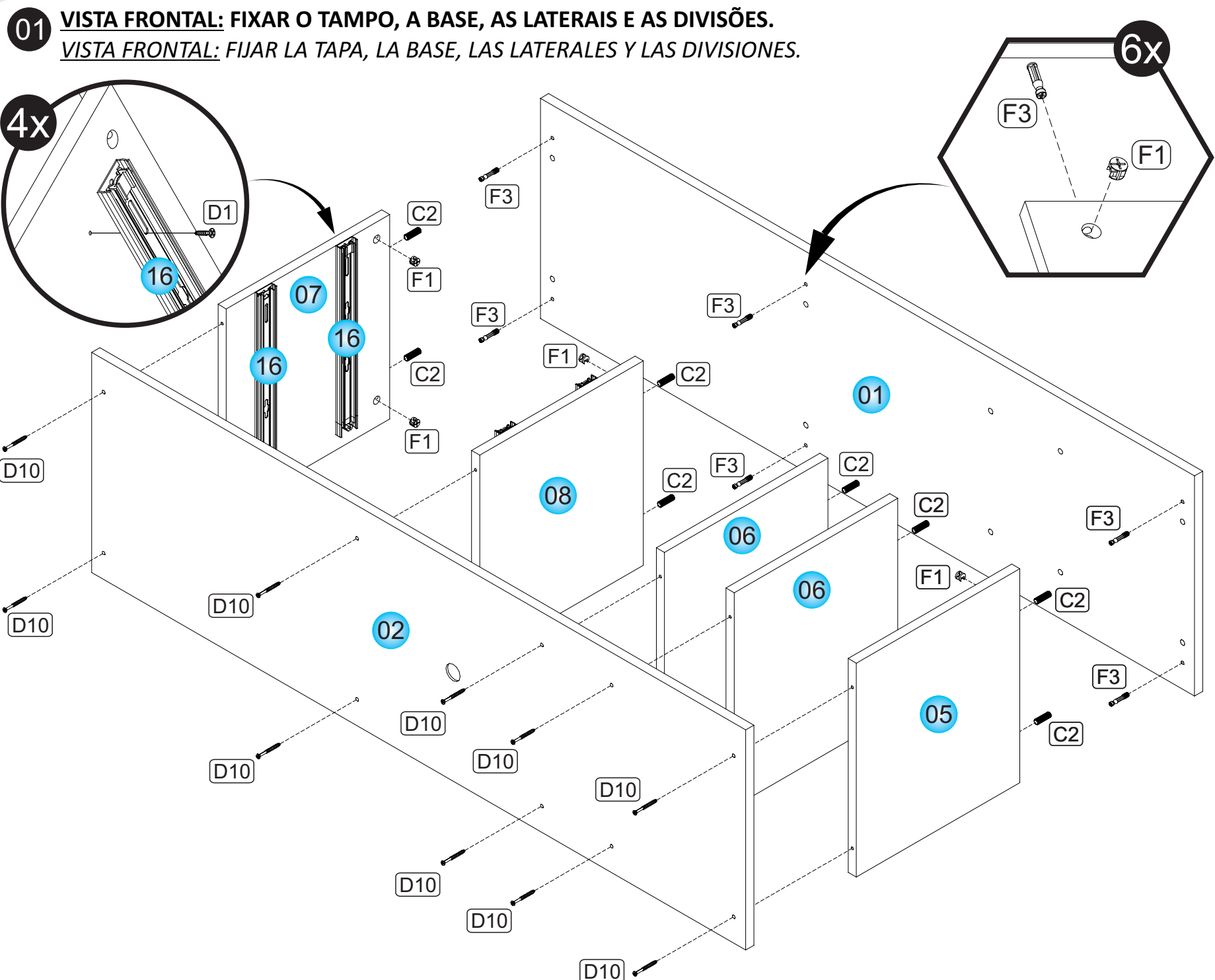
7931 - FERRAGEM / HERRAJE

- C2** CAVILHA MADEIRA 8X30MM / CAVILLA 8X30MM
- D1** PARAFUSO PHIL. C.C. 3,5X12MM / TORNILLO PHIL. C.C. 3,5X12MM
- D4** PARAFUSO PHIL. C.C. 4X25MM / TORNILLO PHIL. C.C. 4X25MM
- D10** PARAFUSO PHIL. C.C. 5X50MM / TORNILLO PHILIPS C.C. 5X50MM
- D13** PARAF. PHIL. C.FLAN. 3,5X25MM / TORNILLO PHIL. CAB. FLAN. 3,5X25MM
- D19** PARAFUSO PHIL. C.C. 6X60MM / TORNILLO PHILIPS C.C. 6X60MM
- F1** TAMBOR MINIFIX 12MM
- F3** PINO MINIFIX / TORNILLO MINIFIX
- J1** PREGO 10X10 / CLAVO 10X10
- Q3** CONECTOR MONTAGEM 20X20X43 / CONECTOR DE ARMADO 20X20X43

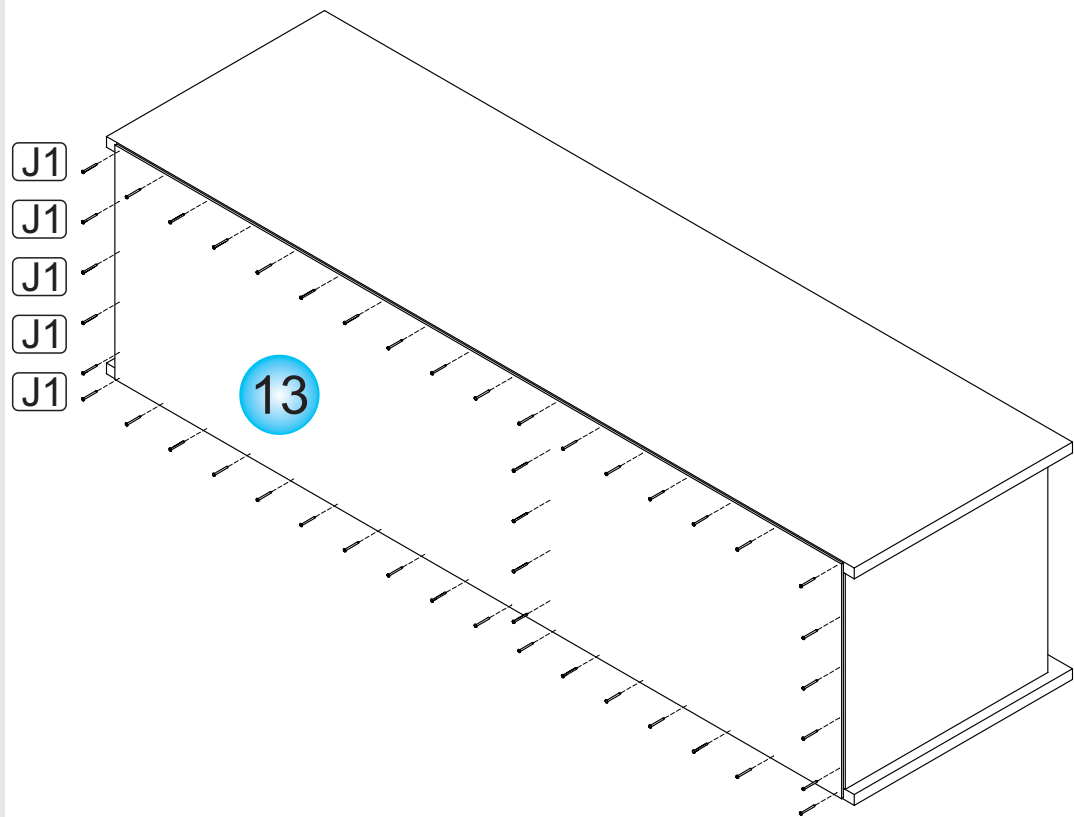
ESPECIFICAÇÕES PARA MONTAGEM: / ESPECIFICACIONES PARA MONTAJE:



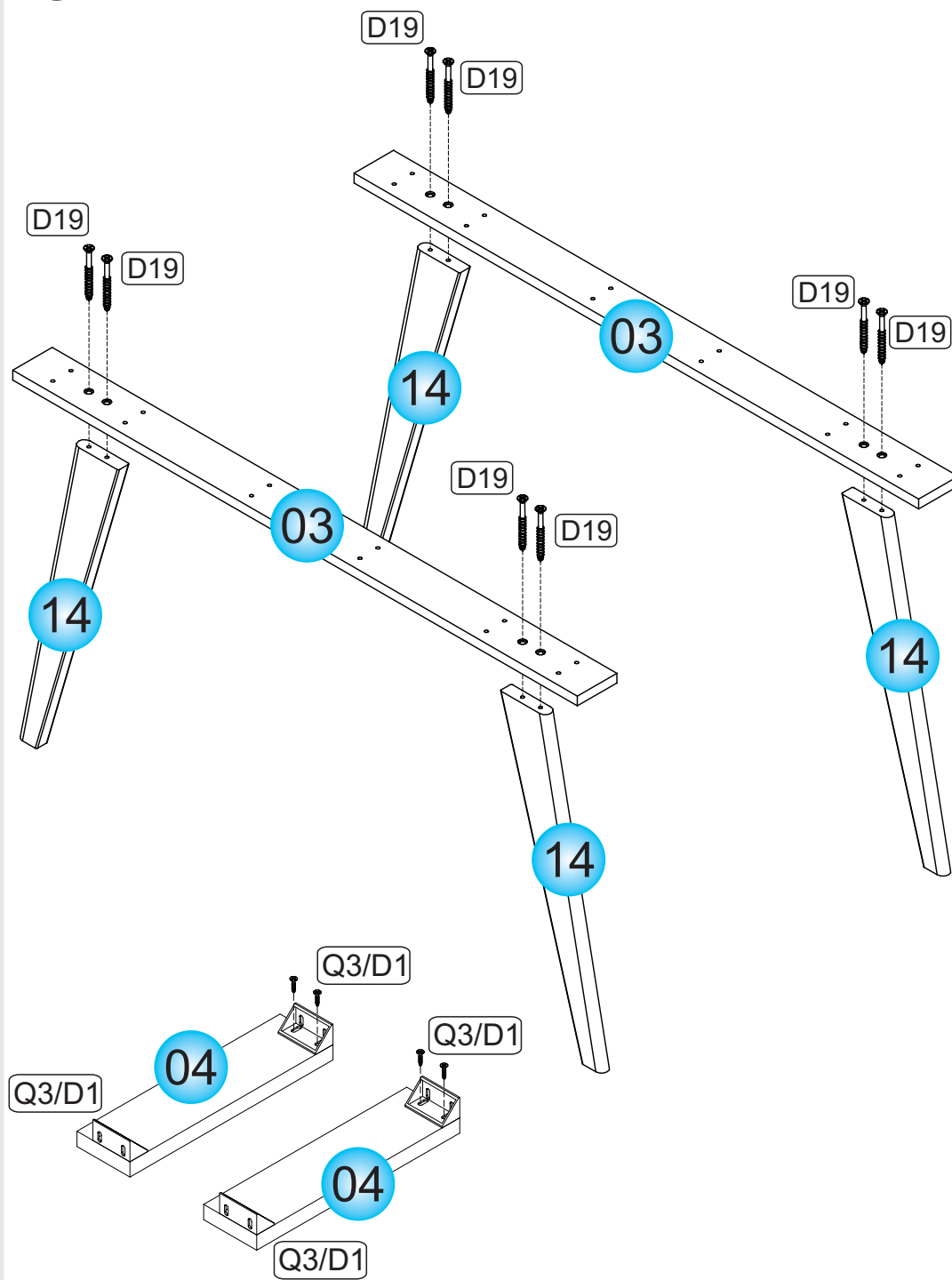
MONTAGEM / MONTAJE



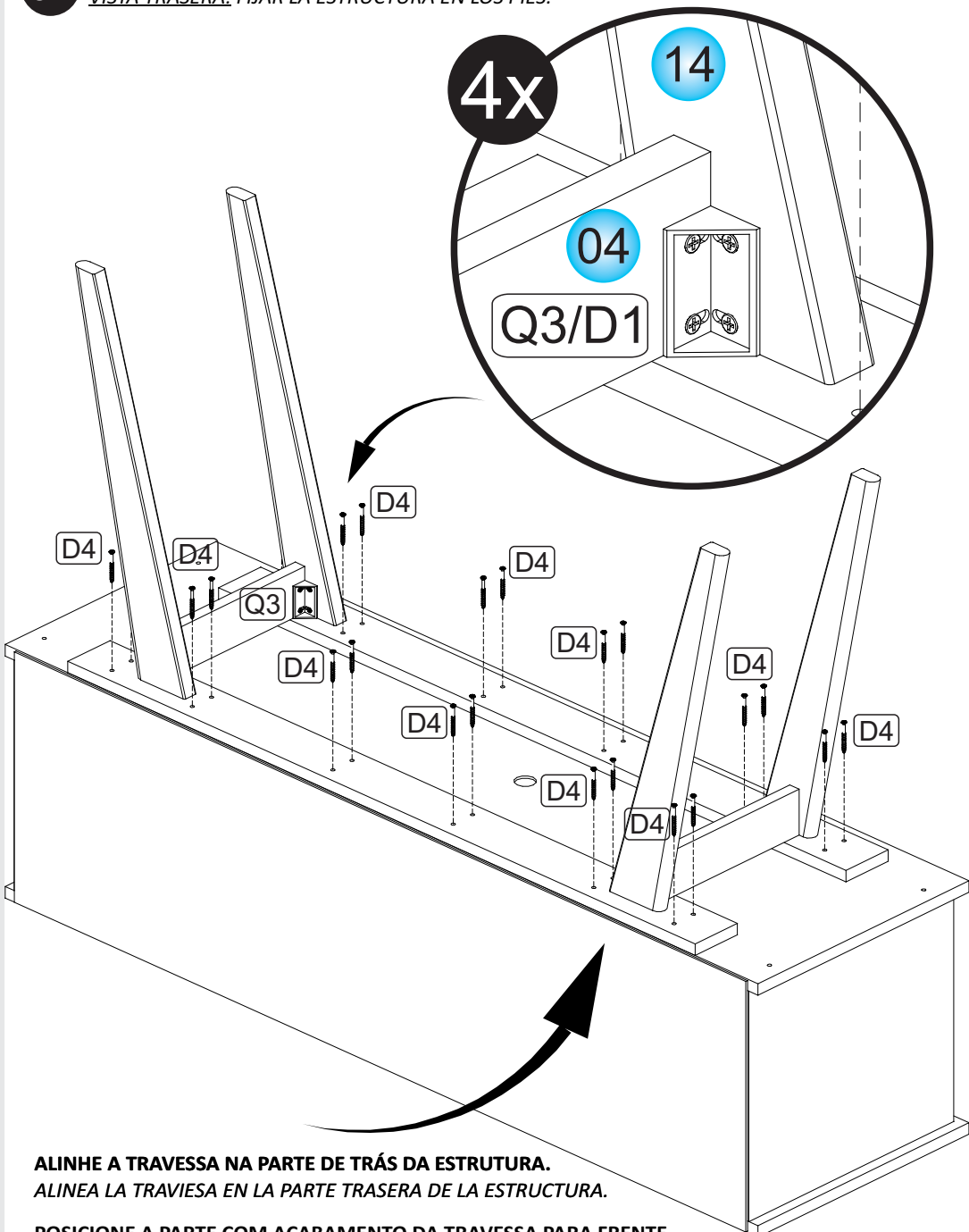
02 **VISTA TRASEIRA:** FIXAR O FUNDO TRASEIRO.
VISTA TRASERA: FIJAR EL FONDO TRASERO.



03 **UNIR OS PÉS E AS TRAVESSAS MAIORES. FIXAR OS CONECTORES NAS TRAVESSAS MENORES.**
FIJAR LOS PIÉS Y TRAVIESAS GRANDES. FIJAR LOS CONECTORES EN LAS TRAVIESAS PEQUEÑAS.



04 **VISTA TRASEIRA:** UNIR A ESTRUTURA AOS PÉS.
VISTA TRASERA: FIJAR LA ESTRUCTURA EN LOS PIÉS.



ALINHE A TRAVESSA NA PARTE DE TRÁS DA ESTRUTURA.
ALINEA LA TRAVIESA EN LA PARTE TRASERA DE LA ESTRUCTURA.

POSICIONE A PARTE COM ACABAMENTO DA TRAVESSA PARA FRENTE.
POSICIONE LA PARTE COM ACABADO DE TRAVIESA PARA LA FRENTE.

05 **MONTAR E ENCAIXAR AS GAVETAS.**
MONTAJE Y ENCAJE DE LOS CAJÓNS.

