

# CONHEÇA A CIMOL / CONOCE CIMOL

Você acaba de adquirir um produto CIMOL. Situada em Linhares, distante 130 km da capital capixaba, a CIMOL foi fundada em 1991 e comercializa seus produtos em todo país, seja através de vendas na web seja através de lojistas.

Usted acaba de comprar un producto Cimol, empresa 100% brasileira ubicada en Linhares / ES - Brasil. Visite nuestro sitio web [www.cimol.ind.br](http://www.cimol.ind.br)



# ESQUEMA DE MONTAGEM / INSTRUCCIÓN DE MONTAJE



## CERTIFICADO DE GARANTIA / CERTIFICADO DE GARANTÍA

Caro consumidor, a CIMOL garante todas as peças e componentes de seus produtos pelo prazo de 90 dias ou, três meses, a partir da data da entrega do produto em sua residência, conforme nota fiscal de compra que passa a fazer parte integrante deste certificado.

Estimado consumidor, a CIMOL garantiza todas las piezas y componentes de sus productos por un periodo de 90 días o tres meses. Sujeito a condiciones normales de uso, a partir de la entrega en su residencia con previa prueba de compra expedido el tendero. Esta prueba de compra pasa a ser integrante de este certificado.

O produto perderá a garantia quando:

Se anula esta garantia quando:

- **Adulterado ou montado por pessoa não autorizada pela loja;**  
Adulterar o armar el producto por persona no autorizada por la tienda;
- **Sofrer danos à estrutura ou peças, devido transporte e acondicionamento inadequado feito pelo consumidor, em sua residência ou na transferência para outra;**  
Provocar daños en la estructura o en partes debido al transporte y embalaje inadecuada hecho por el consumidor en su domicilio o para otro;
- **Sofrer exposição excessiva ao sol, chuva ou enchentes;**  
Exponer excesivamente el producto al sol, la lluvia o inundaciones;
- **Exposto, no uso doméstico, a um volume excessivo de água para limpeza;**  
Exponer el producto a un volumen excesivo de agua para la limpieza.

Limpeza e conservação:

Sobre la limpieza y conservación:

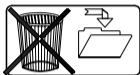
Para que seu produto tenha uma vida útil maior, a montagem deve ser feita por montador especializado e autorizado por um dos revendedores CIMOL.

Para que su producto tenga una vida útil mas longa el montaje deberá cumplir con las instrucciones del plan de montaje adjunto a este certificado.

- **Use sempre flanelas secas e macias;**  
Use en la limpieza un paño seco y suave;
- **Não utilize produtos de limpeza abrasivos, álcool, lustra móveis etc;**  
NO utilice ceras, alcohol o abrasivos;
- **Evite arrastar o produto, caso seja imprescindível, retire todos os objetos que tenha em cima do produto e puxe-a para local bem próximo.**  
Evite mover el producto después de armado. Caso sea extremadamente necesario, saque todos los objetos;
- **Nossos produtos foram fabricados para uso doméstico.**  
Nuestros productos fueron fabricado para uso en domicilio.

IMPORTANTE:

- **Este manual de montagem deverá ficar com o consumidor para que possa solicitar eventuais assistências técnicas.**  
Esta instrucción de montaje deberá quedarse con el consumidor;
- **A solicitação de assistência assim como a montagem do produto deverá ser feita à Loja.**  
La solicitud de reposición de piezas deberá ser solicitada a la tienda.



## INFORMAÇÕES AO MONTADOR / INFORMACIONES A LA PERSONA DE MONTAJE

Caro montador, para uma melhor montagem dos produtos Cimol siga as seguintes instruções:

Para obtener una instalación de calidad de los productos CIMOL, siga las siguientes instrucciones:

- **Separe as peças e acessórios;**  
Primero separe las partes y los accesorios;
- **Examine completamente todas as peças antes da montagem;**  
Examine e identifique todas las piezas antes de empezar la montaje;
- **Forre o local de montagem com a embalagem (papelão) para não arrancar as peças;**  
Coloque en el sitio donde se va armar el producto el cartón de la embalaje. Esto evitara que las piezas se rasquem;
- **Fixar os possíveis acessórios e proceder a montagem seguindo as instruções do esquema de montagem, que são fundamentais para uma montagem de qualidade;**  
Fije los accesorios y sigue el montaje siguiendo las instrucciones de montaje;
- **A limpeza do móvel deve ser feita com um pano seco e macio (não é necessário o uso de cera ou abrasivos);**  
La limpieza del producto debe ser hecha con un paño suave y seco. NO usar ceras o abrasivos;
- **Não deixar o móvel em locais úmidos e exposto a luz do sol.**  
NO deje el producto en local húmedo y expuesto al sol.



Av. Joaquim Calmon, 01 Bairro Santa Cruz  
Cx. Postal 144 - Cep: 29.908-015 - Linhares ES  
Telefax: (27) 3372 6161

Visite nosso site:  
[www.cimol.ind.br](http://www.cimol.ind.br)  
[www.facebook.com/cimolmoveis](http://www.facebook.com/cimolmoveis)



ELABORAÇÃO:	APROVAÇÃO:	DATA ELABORAÇÃO:	REVISÃO:	DATA ALTERAÇÃO:
ELABORADO POR: FILIPE LOPES	APROBADO POR: FILIPE LOPES	FECHA ELABORACIÓN: 24 / 03 / 2016	VERSIÓN: 03	FECHA DEL ULTIMO CAMBIO: 16 / 12 / 2016

LOTE / LOTE DE PRODUCCIÓN:

## 75030148 - FERRAGEM / HERRAJE

**B1** PARAFUSO ALLEN 1/4X70 CAB. 13  
TORNILLO ALLEN 1/4X70 CAB. 13



08

**B9** PARAFUSO ALLEN 1/4X110 CAB. 17  
TORNILLO ALLEN 1/4X110 CAB. 17



08

**C3** CAVILHA MADEIRA 6X30MM  
CAVILLA MADERA 6X30MM



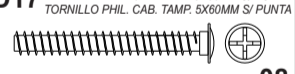
12

**D1** PARAFUSO PHIL. C.C. 3,5X12MM  
TORNILLO PHIL. C.C. 3,5X12MM



24

**D17** PARAF. PHIL. CAB.TAMP. 5X60MM SI/PUNTA  
TORNILLO PHIL. CAB. TAMP. 5X60MM SI/PUNTA



08

**E2** ANEL FIXADOR C/ PORCA 1/4" 25 MM  
ANILLO PLÁST. CON TUERCA 1/4" 25MM



16

**G4** SAPATA REDONDA 22MM  
PATA REDONDA 22MM



08

**O2** TAMPA CAB. PARAFUSO 13MM  
TAPA CABEZA TORNILLO 13MM



08

**O3** TAMPA CABEÇA PARAF. 10MM  
TAPA CABEZA TORNILLO 10MM



08

**O8** TAMPA CAB. PARAFUSO 17MM  
TAPA CABEZA TORNILLO 17MM



08

**P1** CHAVE ZETTA ALLEN 04MM  
LLAVE ALLEN 04 MM



01

**Q2** CANTONEIRA METÁLICA  
ESQUINERO METÁLICO



08



## CADEIRA LARISSA II / SILLA LARISSA II

Nº.	CÓDIGO	DESCRIÇÃO	COMP. LARG.	LARG. ANCH.	ESP. ESP.	QTD. CANT.
1	30010937	TRAVESSA DO ASSENTO / TRAVIESA DEL ASIENTO	325	71	15	4
2	30011192	TRAVESSA SUPERIOR II / TRAVIESA SUPERIOR II	325	100	15	1
3	30011193	ENCOSTO II / RESPALDAR II	321	390	12	1
4	30010936	PÉ MENOR / PIÉ PEQUEÑO	450	50	25	2
5	30011190	PÉ MAIOR DIREITO II / PIÉ GRANDE DERECHO II	1025	60	25	1
6	30011191	PÉ MAIOR ESQUERDO II / PIÉ GRANDE IZQUIERDO II	1025	60	25	1
7	30010464	ASSENTO / ASIENTO	430	390	30	1

## CADEIRA MELISSA / SILLA MELISSA

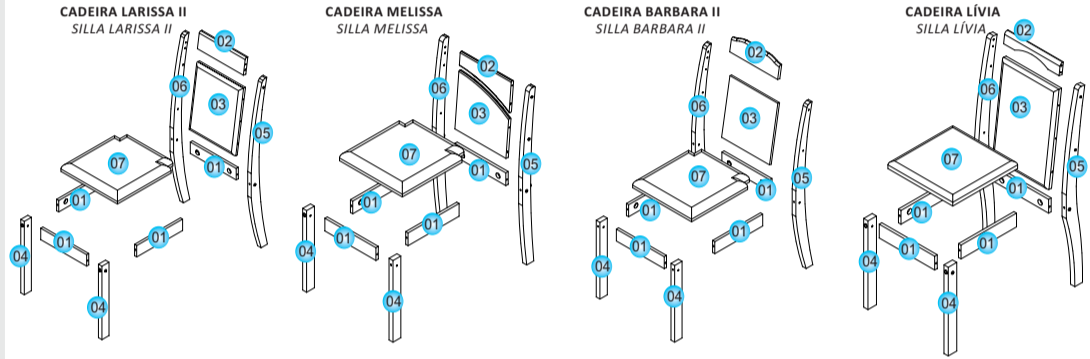
Nº.	CÓDIGO	DESCRIÇÃO	COMP. LARG.	LARG. ANCH.	ESP. ESP.	QTD. CANT.
1	30010937	TRAVESSA DO ASSENTO / TRAVIESA DEL ASIENTO	325	71	15	4
2	30011199	PAINEL SUPERIOR DO ENCOSTO / PANEL SUPERIOR DEL RESPALDAR	325	169	15	1
3	30011200	PAINEL INFERIOR DO ENCOSTO / PANEL INFERIOR DEL RESPALDAR	325	310	15	1
4	30010936	PÉ MENOR / PIÉ PEQUEÑO	450	50	25	2
5	30011197	PÉ MAIOR DIREITO / PIÉ GRANDE DERECHO	961	52	25	1
6	30011198	PÉ MAIOR ESQUERDO / PIÉ GRANDE IZQUIERDO	961	52	25	1
7	30010464	ASSENTO / ASIENTO	430	390	30	1

## CADEIRA BÁRBARA II / SILLA BARBARA II

Nº.	CÓDIGO	DESCRIÇÃO	COMP. LARG.	LARG. ANCH.	ESP. ESP.	QTD. CANT.
1	30010937	TRAVESSA DO ASSENTO / TRAVIESA DEL ASIENTO	325	71	15	4
2	30010317	TRAVESSA SUPERIOR ENCOSTO / TRAVIESA SUPERIOR RESPALDAR	325	100	15	1
3	30010316	PAINEL ENCOSTO / PANEL RESPALDAR	338	325	12	1
4	30010936	PÉ MENOR / PIÉ PEQUEÑO	450	50	25	2
5	30011247	PÉ MAIOR DIREITO II / PIÉ GRANDE DERECHO II	961	60	25	1
6	30011248	PÉ MAIOR ESQUERDO II / PIÉ GRANDE IZQUIERDO II	961	60	25	1
7	30010985	ASSENTO / ASIENTO	430	390	30	1

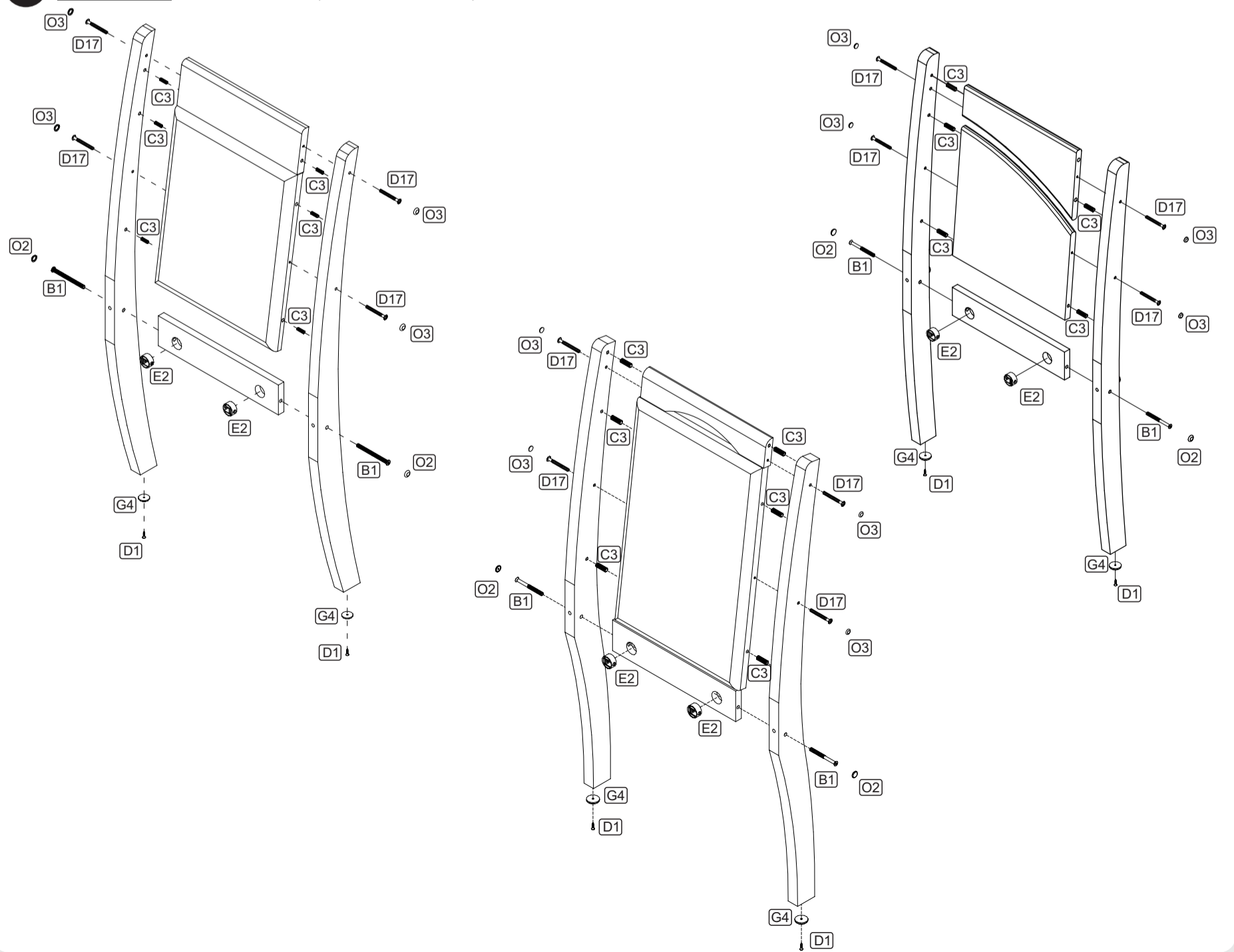
## CADEIRA LÍVIA / SILLA LÍVIA

Nº.	CÓDIGO	DESCRIÇÃO	COMP. LARG.	LARG. ANCH.	ESP. ESP.	QTD. CANT.
1	30010937	TRAVESSA DO ASSENTO / TRAVIESA DEL ASIENTO	325	71	15	4
2	30011253	MOLDURA SUPERIOR ENCOSTO / MOLDURA SUPERIOR RESPALDAR	325	60	18	1
3	30011252	PAINEL ENCOSTO / PANEL RESPALDAR	482	325	30	1
4	30010936	PÉ MENOR / PIÉ PEQUEÑO	450	50	25	2
5	30011254	PÉ MAIOR DIREITO / PIÉ GRANDE DERECHO	998	65	25	1
6	30011255	PÉ MAIOR ESQUERDO / PIÉ GRANDE IZQUIERDO	998	65	25	1
7	30010943	ASSENTO / ASIENTO	380	380	30	1

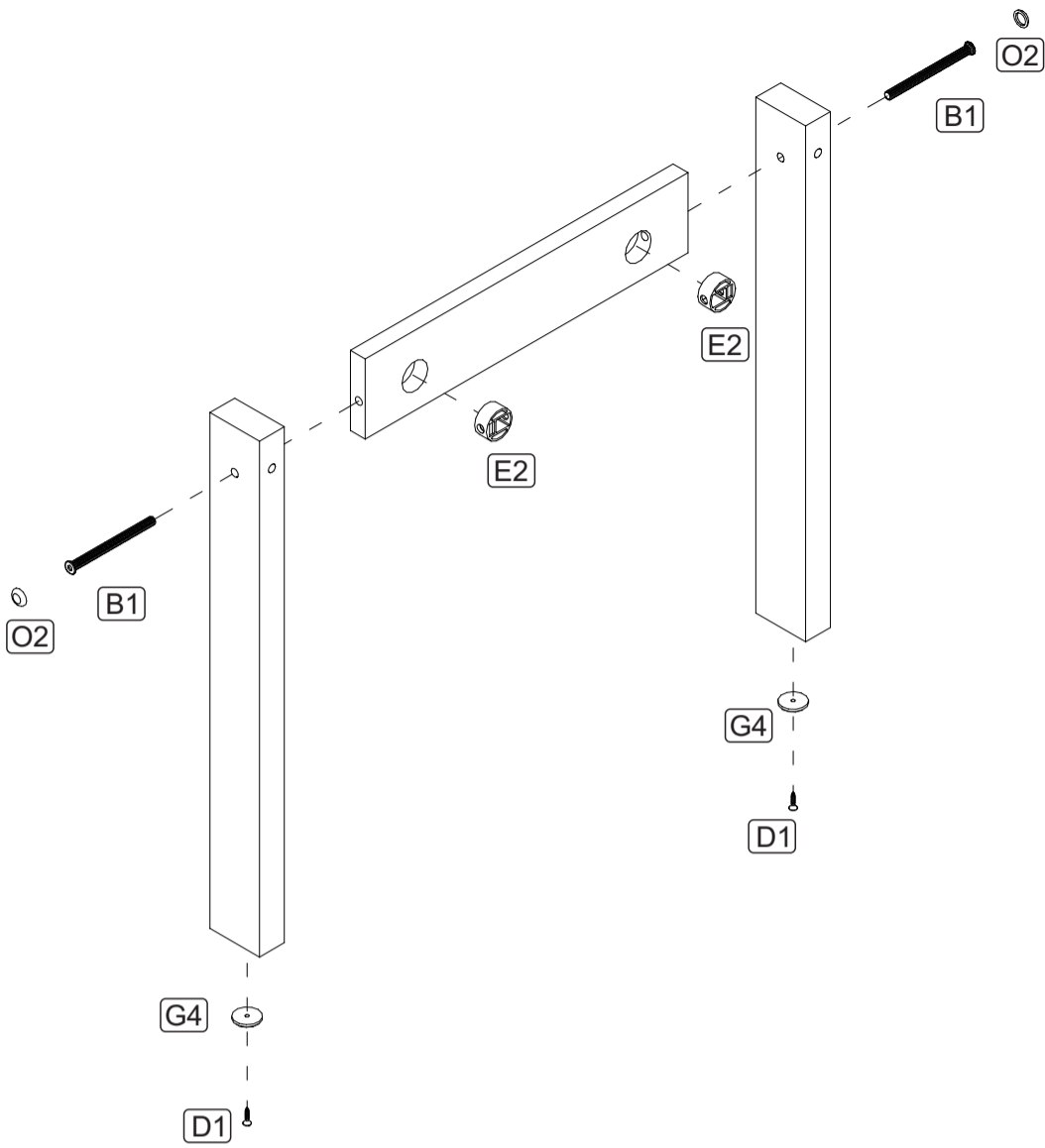


## MONTAGEM / MONTAJE

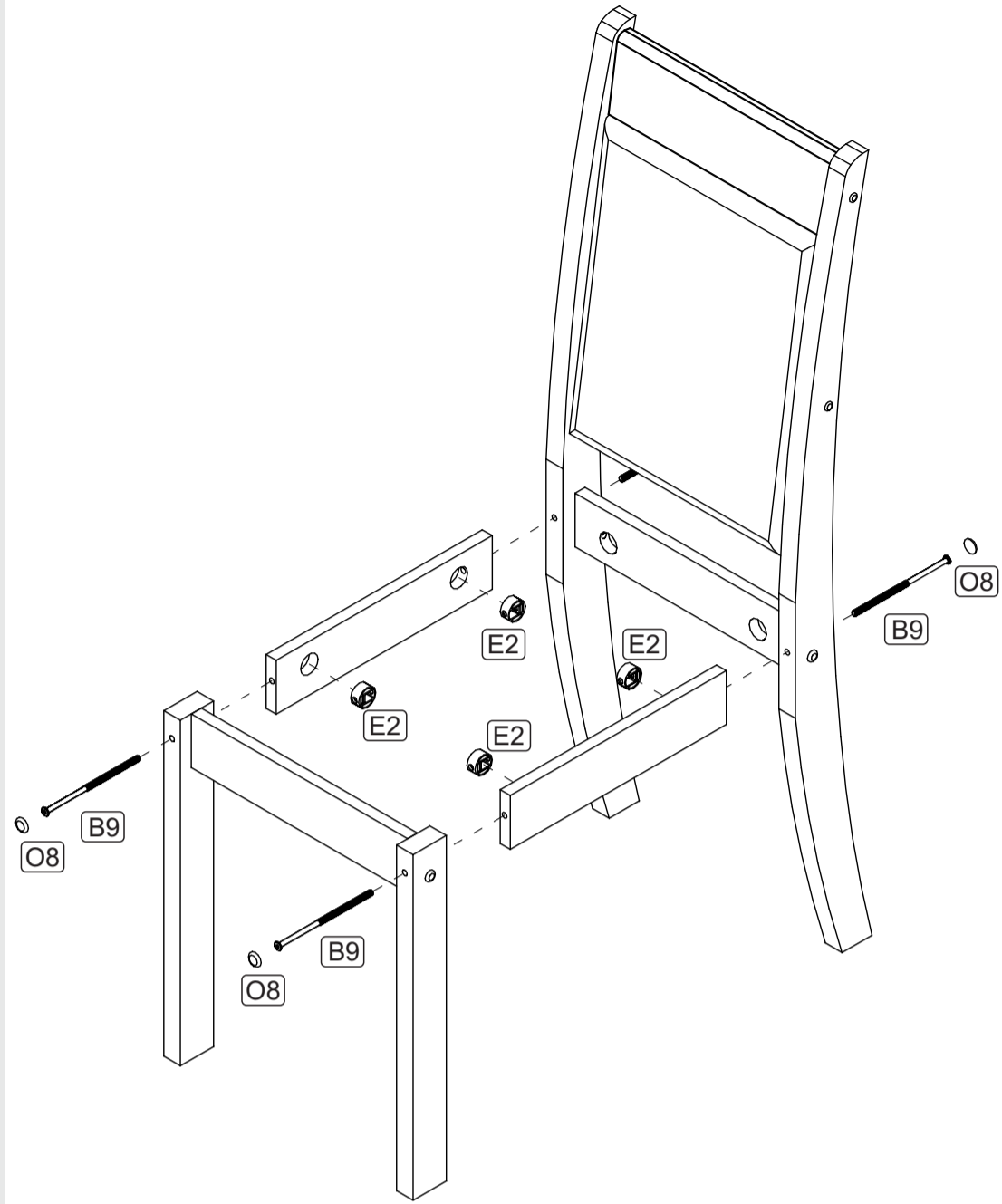
**01 VISTA FRONTAL: UNIR OS PÉS MAIORES, A TRAVESSA SUPERIOR, O ENCOSTO E UMA TRAVESSA DO ASSENTO.**  
**VISTA FRONTAL: UNIR PIES GRANDES, TRAVIESA SUPERIOR, RESPALDAR Y UNA TRAVIESA DEL ASIENTO.**



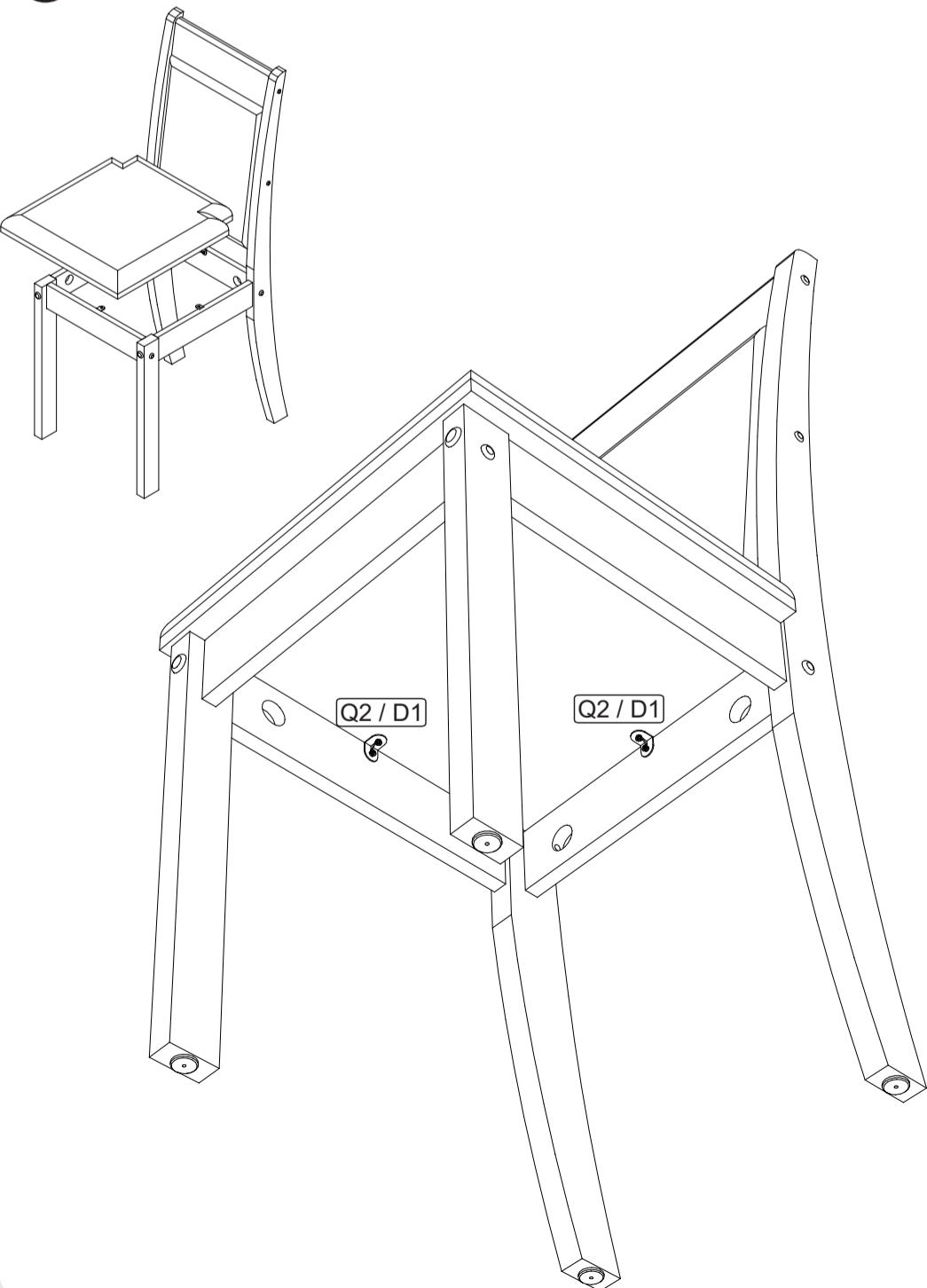
**02** **VISTA TRASEIRA: UNIR OS PÉS MENORES E UMA TRAVESSA DO ASSENTO.**  
**VISTA TRASERA: UNIR PIES PEQUEÑOS Y UNA TRAVIESA DEL ASIENTO.**



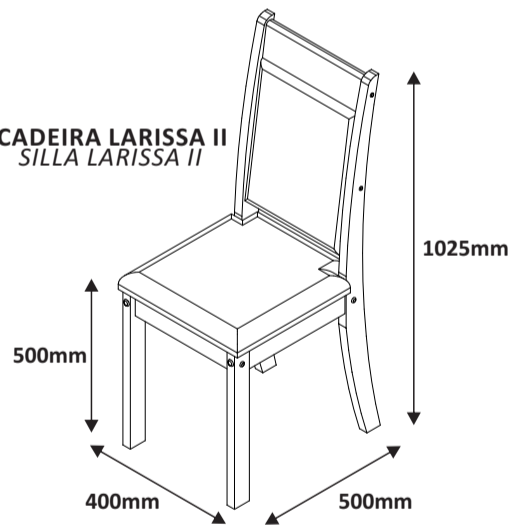
**03** **VISTA LATERAL: UNIR AS DUAS PARTES DA CADEIRA COM AS TRAVESSAS DO ASSENTO.**  
**VISTA LATERAL: UNIR DOS PARTES DE LA SILLA CON LAS TRAVIESAS DEL ASIENTO.**



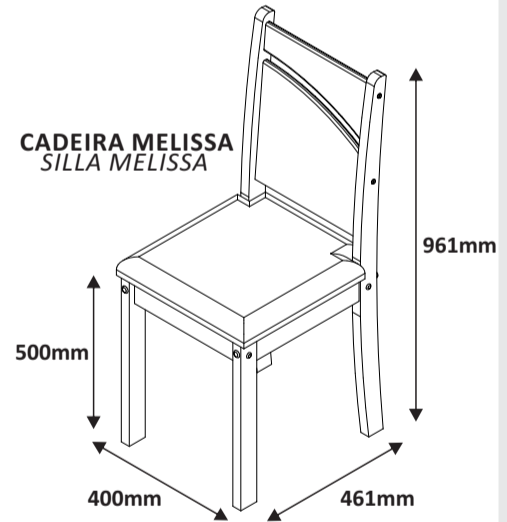
**04** **FIXAR O ASSENTO.**  
**FIJAR ASIENTO.**



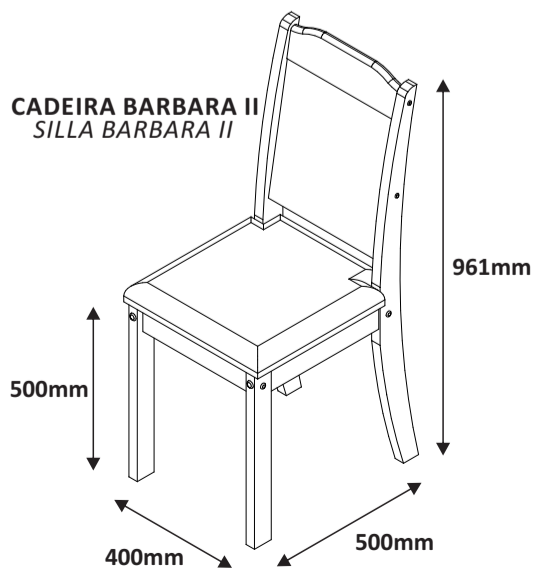
**CADEIRA LARISSA II**  
**SILLA LARISSA II**



**CADEIRA MELISSA**  
**SILLA MELISSA**



**CADEIRA BARBARA II**  
**SILLA BARBARA II**



**CADEIRA LÍVIA**  
**SILLA LÍVIA**

