

CONHEÇA A CIMOL / CONOCE CIMOL

Você acaba de adquirir um produto CIMOL. Situada em Linhares, distante 130 km da capital capixaba, a CIMOL foi fundada em 1991 e comercializa seus produtos em todo país, seja através de vendas na web seja através de lojas.

Usted acaba de comprar un producto Cimol, empresa 100% brasileira ubicada en Linhares / ES - Brasil. Visite nuestro sitio web www.cimol.ind.br



ESQUEMA DE MONTAGEM / INSTRUCCIÓN DE MONTAJE



CERTIFICADO DE GARANTIA / CERTIFICADO DE GARANTÍA

Caro consumidor, a CIMOL garante todas as peças e componentes de seus produtos pelo prazo de 90 dias ou, três meses, a partir da data da entrega do produto em sua residência, conforme nota fiscal de compra que passa a fazer parte integrante deste certificado.

Estimado consumidor, a CIMOL garantiza todas las piezas y componentes de sus productos por un periodo de 90 días o tres meses. Sujeto a condiciones normales de uso, a partir de la entrega en su residencia con previa prueba de compra expedido el tendero. Esta prueba de compra pasa a ser integrante de este certificado.

O produto perderá a garantia quando:

Se anula esta garantia cuando:

- **Adulterado ou montado por pessoa não autorizada pela loja;**
Adulterar o armar el producto por persona no autorizada por la tienda;
- **Sofrer danos à estrutura ou peças, devido transporte e acondicionamento inadequado feito pelo consumidor, em sua residência ou na transferência para outra;**
Provocar daños en la estructura o en partes debido al transporte y embalaje inadecuada hecho por el consumidor en su domicilio o para otro;
- **Sofrer exposição excessiva ao sol, chuva ou enchentes;**
Exponer excesivamente el producto al sol, la lluvia o inundaciones;
- **Exposto, no uso doméstico, a um volume excessivo de água para limpeza;**
Exponer el producto a un volumen excesivo de agua para la limpieza.

Limpeza e conservação:

Sobre la limpieza y conservación:

Para que seu produto tenha uma vida útil maior, à montagem deve ser feita por montador especializado e autorizado por um dos revendedores CIMOL.

Para que su producto tenga una vida útil mas longa el montaje deberá cumplir con las instrucciones del plan de montaje adjunto a este certificado.

- **Use sempre flanelas secas e macias;**
Use en la limpieza un paño seco y suave;
- **Não utilize produtos de limpeza abrasivos, álcool, lustra móveis etc;**
NO utilice ceras, alcohol o abrasivos;
- **Evite arrastar o produto, caso seja imprescindível, retire todos os objetos que tenha em cima do produto e puxe-a para local bem próximo.**
Evite mover el producto después de armado. Caso sea extremadamente necesario, saque todos los objetos;
- **Nossos produtos foram fabricados para uso doméstico.**
Nuestros productos fueron fabricado para uso en domicilio.

IMPORTANTE:

- **Este manual de montagem deverá ficar com o consumidor para que possa solicitar eventuais assistências técnicas.**
Esta instrucción de montaje deberá quedarse con el consumidor;
- **A solicitação de assistência assim como a montagem do produto deverá ser feita à Loja.**
La solicitud de reposición de piezas deberá ser solicitada a la tienda.



INFORMAÇÕES AO MONTADOR / INFORMACIONES A LA PERSONA DE MONTAJE

Caro montador, para uma melhor montagem dos produtos Cimol siga as seguintes instruções:

Para obtener una instalación de calidad de los productos CIMOL, siga las siguientes instrucciones:

- **Separe as peças e acessórios;**
Primero separe las partes y los accesorios;
- **Examine completamente todas as peças antes da montagem;**
Examine e identifique todas las piezas antes de empezar la montaje;
- **Forre o local de montagem com a embalagem (papelão) para não arranhá-las;**
Coloque en el sitio donde se va armar el producto el cartón de la embalaje. Esto evitara que las piezas se rasquem;
- **Fixar os possíveis acessórios e proceder a montagem seguindo as instruções do esquema de montagem, que são fundamentais para uma montagem de qualidade;**
Fije los accesorios y sigue el montaje siguiendo las instrucciones de montaje;
- **A limpeza do móvel deve ser feita com um pano seco e macio (não é necessário o uso de cera ou abrasivos);**
La limpieza del producto debe ser hecha con un paño suave y seco. NO usar ceras o abrasivos;
- **Não deixar o móvel em locais úmidos e exposto a luz do sol.**
NO deje el producto en local húmedo y expuesto al sol.



Av. Joaquim Calmon, 01 Bairro Santa Cruz
Cx. Postal 144 - Cep: 29.908-015 - Linhares ES
Telefax: (27) 3372 6161

Visite nosso site:
www.cimol.ind.br
www.facebook.com/cimolmoveis



ELABORAÇÃO:	APROVAÇÃO:	DATA ELABORAÇÃO:	REVISÃO:	DATA ALTERAÇÃO:	LOTE / LOTE DE PRODUCCIÓN:
ELABORADO POR: FILIPE LOPES	APROBADO POR: FILIPE LOPES	FECHA ELABORACIÓN: 27 / 10 / 2016	VERSIÓN: 01	FECHA DEL ÚLTIMO CAMBIO: 06 / 03 / 2017	

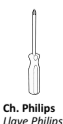
FERRAGEM / HERRAJE

- B1** PARAFUSO ALLEN 1/4X70 CAB. 13
TORNILLO ALLEN 1/4X70 CAB. 13
- B10** PARAFUSO ALLEN 1/4X120 CAB. 17
TORNILLO ALLEN 1/4X120 CAB. 17
- C6** CAVILHA MADEIRA 10X40MM
CAVILLA MADERA 10X40MM
- D1** PARAFUSO PHIL. C.C. 3,5X12MM
TORNILLO PHIL. C.C. 3,5X12MM
- E2** ANEL FIXADOR C/ PORCA 1/4" 25MM
ANILLO PLÁST. CON TUERCA 1/4" 25MM
- G4** SAPATA REDONDA 22MM
PATA REDONDA 22MM
- P1** CHAVE ZETTA ALLEN 04MM
LLAVE ALLEN 04 MM
- Q2** CANTONEIRA METÁLICA
ESQUINERO METÁLICO
- J6** CHAPA UNIÃO
CHAPA DE UNIÓN
- L1** SACHET COLA PVA 10g
PEGAMENTO 10g

ESPECIFICAÇÕES PARA MONTAGEM:
ESPECIFICACIONES PARA MONTAJE:



Uma pessoa
Una persona



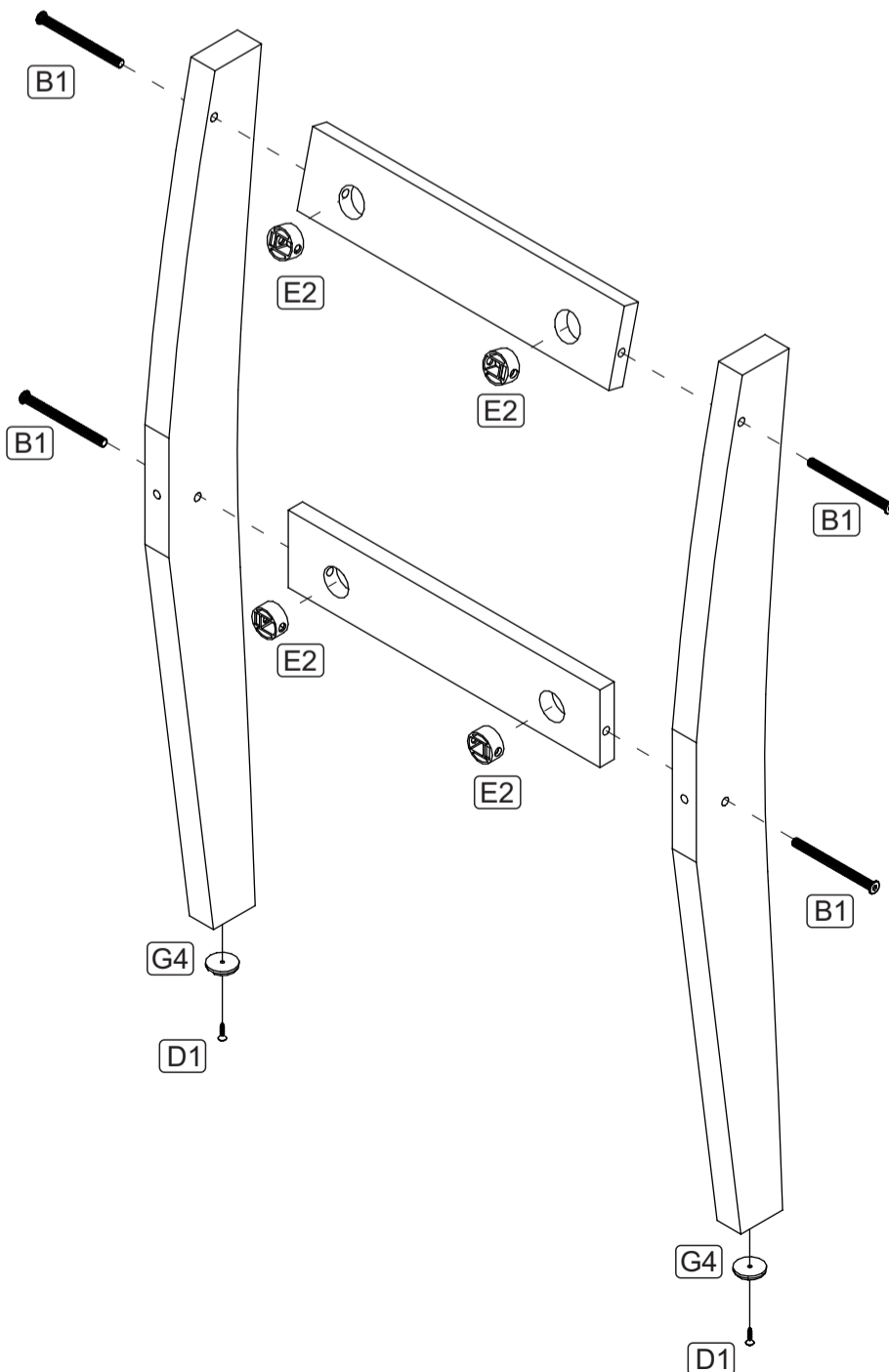
Ch. Phillips
Llave Philips



Parafusadeira
Destornillador

MONTAGEM / MONTAJE

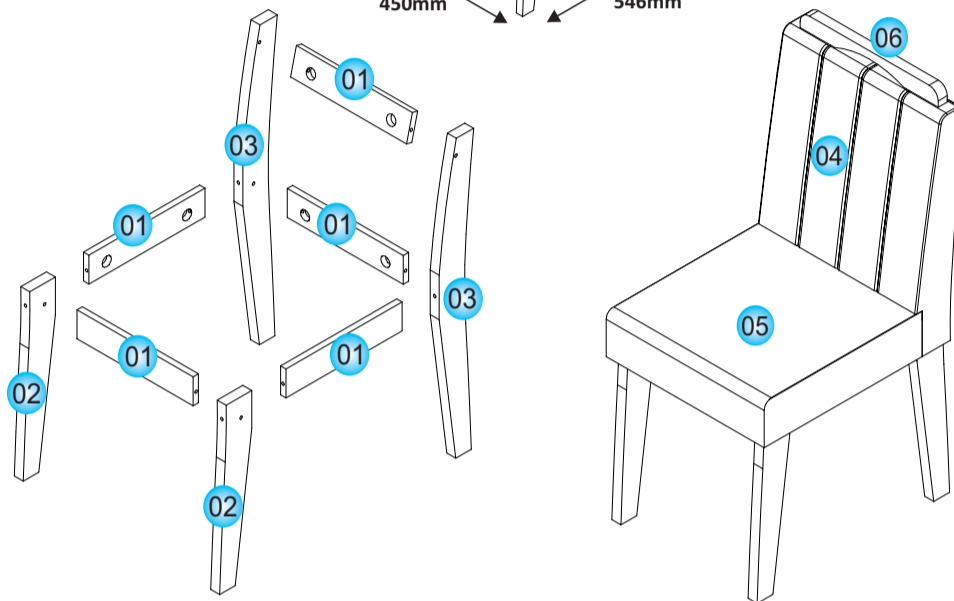
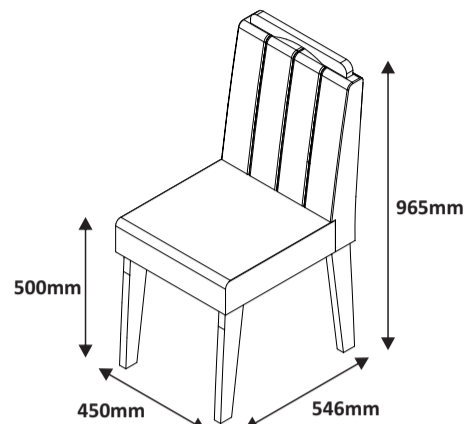
- 01 VISTA FRONTAL: UNIR OS PÉS MAIORES E NAS TRAVESSAS.**
VISTA FRONTAL: UNIR PIES GRANDES Y TRAVIESAS.



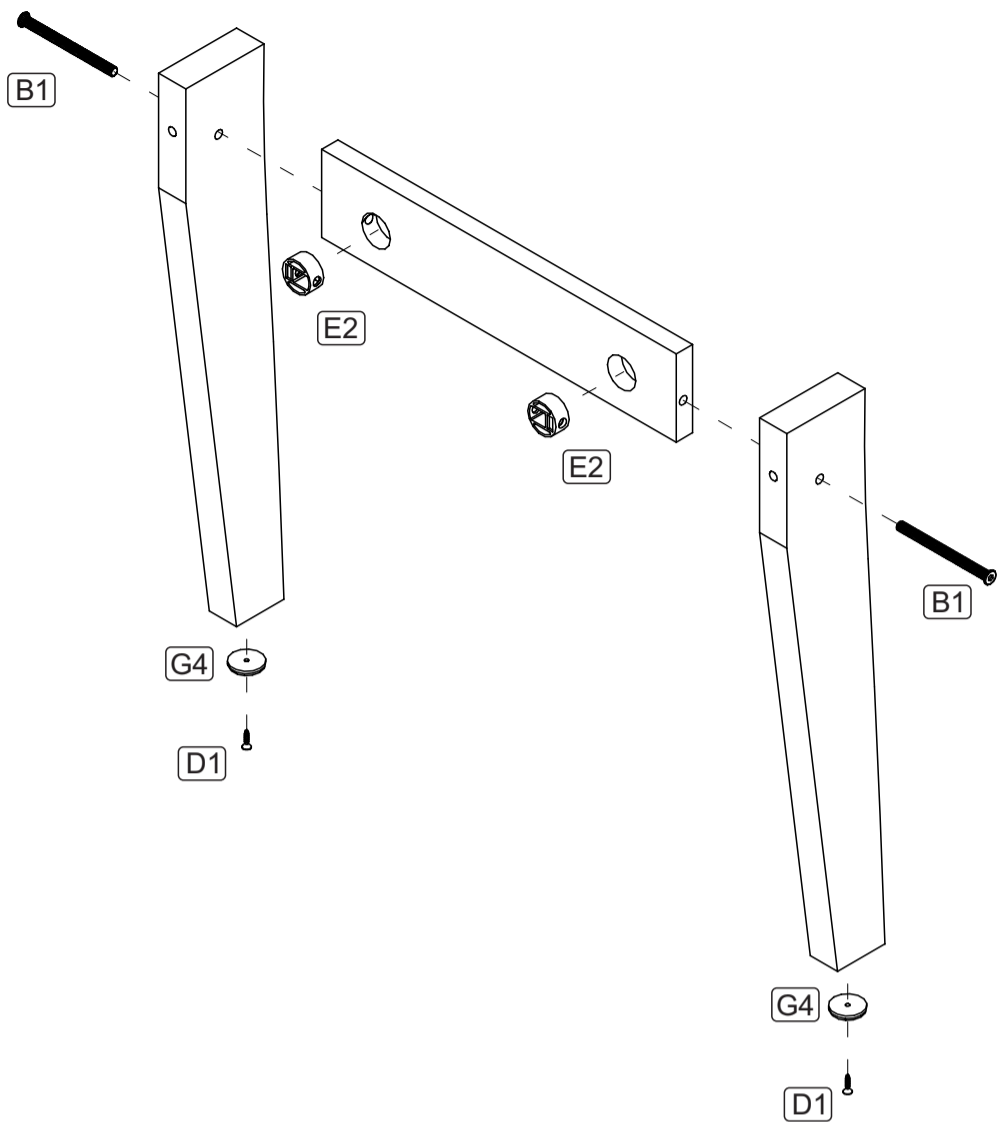
CADEIRA ELISA / SILLA ELISA

Nº.	CÓDIGO	DESCRIÇÃO	COMP. LARG.	LARG. ANCH.	ESP. ESP.	QTD. CANT.
1	30011234	TRAVESSA / TRAVIESA	350	71	15	5
2	30010946	PÉ MENOR / PIÉ PEQUEÑO	450	89	25	2
3	30010945	PÉ MAIOR / PIÉ GRANDE	775	70	25	2
4	30011236	ENCOSTO / RESPALDAR	650	460	74	1
5	30011237	ASSENTO / ASIENTO	460	460	110	1
6	30011233	MOLDURA / MOLDURA	380	40	25	1

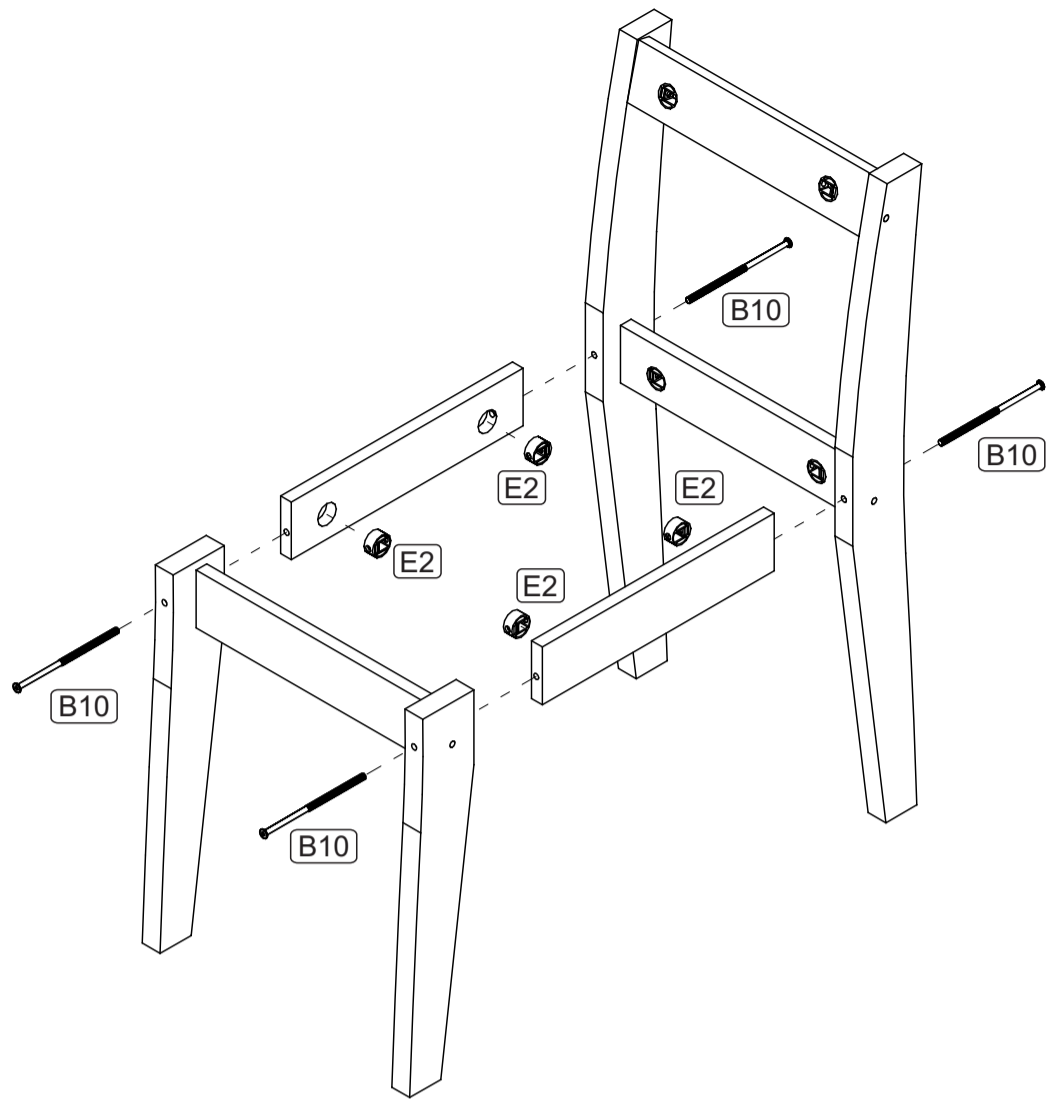
DIMENSÕES CADEIRA ELISA
DIMENSIONES SILLA ELISA



02 **VISTA TRASEIRA: UNIR OS PÉS MENORES E UMA TRAVESSA.**
VISTA TRASERA: UNIR PIES PEQUEÑOS Y UNA TRAVIESA.

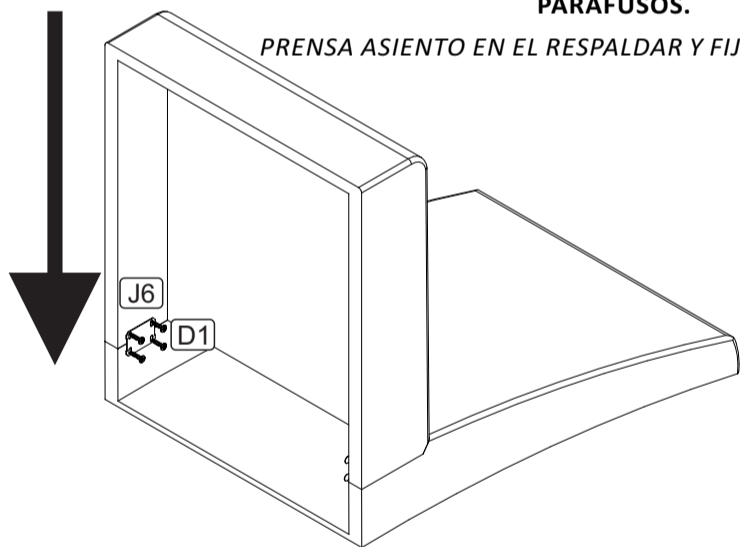


03 **VISTA LATERAL: UNIR AS DUAS PARTES DA CADEIRA COM AS TRAVESSAS.**
VISTA LATERAL: UNIR DOS PARTES DE LA SILLA CON LAS TRAVIESAS.

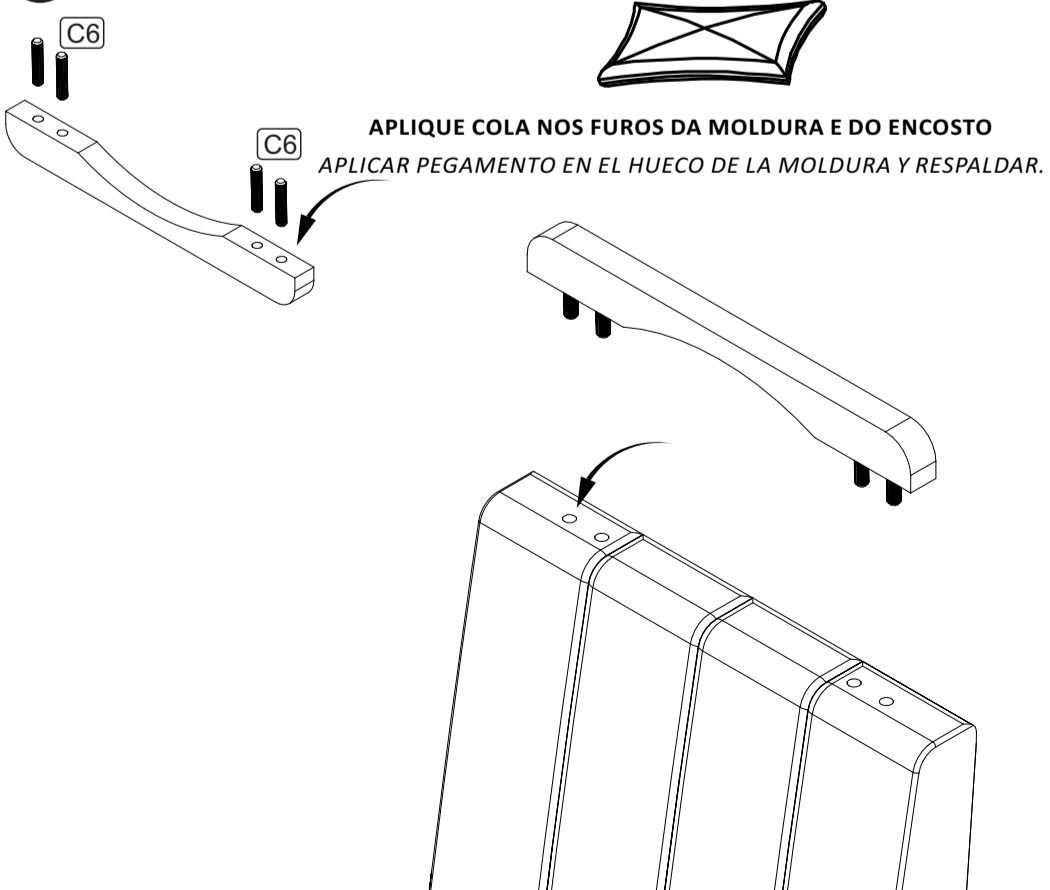


04 **UNIR O ENCOSTO E O ASSENTO.**
UNIR RESPALDAR Y ASIEN TO.

PRESIONE O ASSENTO SOBRE O ENCOSTO E FIXE COM OS PARAFUSOS.
PRENSA ASIENTO EN EL RESPALDAR Y FIJE CON TORNILLOS.



05 **FIXAR A MOLDURA NO ENCOSTO.**
FIJAR MOLDURA EN LO ENCOSTO.



06 **FIXAR O ESTOFADO NA ESTRUTURA.**
FIJAR EL TAPIZADO A LA ESTRUCTURA.

