

# CONHEÇA A CIMOL / CONOCE CIMOL

Você acaba de adquirir um produto CIMOL. Situada em Linhares, distante 130 km da capital capixaba, a CIMOL foi fundada em 1991 e comercializa seus produtos em todo país, seja através de vendas na web seja através de lojistas.

Usted acaba de comprar un producto Cimol, empresa 100% brasileira ubicada en Linhares / ES - Brasil. Visite nuestro sitio web [www.cimol.ind.br](http://www.cimol.ind.br)



# ESQUEMA DE MONTAGEM / INSTRUCCIÓN DE MONTAJE



## CERTIFICADO DE GARANTIA / CERTIFICADO DE GARANTÍA

Caro consumidor, a CIMOL garante todas as peças e componentes de seus produtos pelo prazo de 90 dias ou, três meses, a partir da data da entrega do produto em sua residência, conforme nota fiscal de compra que passa a fazer parte integrante deste certificado.

Estimado consumidor, a CIMOL garantiza todas las piezas y componentes de sus productos por un periodo de 90 días o tres meses. Sujeito a condiciones normales de uso, a partir de la entrega en su residencia con previa prueba de compra expedido el tendero. Esta prueba de compra pasa a ser integrante de este certificado.

O produto perderá a garantia quando:

Se anula esta garantia cuando:

- **Adulterado ou montado por pessoa não autorizada pela loja;**  
Adulterar o armar el producto por persona no autorizada por la tienda;
- **Sofrer danos à estrutura ou peças, devido transporte e acondicionamento inadequado feito pelo consumidor, em sua residência ou na transferência para outra;**  
Provocar daños en la estructura o en partes debido al transporte y embalaje inadecuada hecho por el consumidor en su domicilio o para otro;
- **Sofrer exposição excessiva ao sol, chuva ou enchentes;**  
Exponer excesivamente el producto al sol, la lluvia o inundaciones;
- **Exposto, no uso doméstico, a um volume excessivo de água para limpeza;**  
Exponer el producto a un volumen excesivo de agua para la limpieza.

Limpeza e conservação:

Sobre la limpieza y conservación:

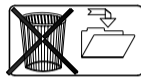
Para que seu produto tenha uma vida útil maior, à montagem deve ser feita por montador especializado e autorizado por um dos revendedores CIMOL.

Para que su producto tenga una vida útil mas longa el montaje deberá cumplir con las instrucciones del plan de montaje adjunto a este certificado.

- Use sempre flanelas secas e macias;  
Use en la limpieza un paño seco y suave;
- Não utilize produtos de limpeza abrasivos, álcool, lustra móveis etc;  
NO utilice ceras, alcohol o abrasivos;
- Evite arrastar o produto, caso seja imprescindível, retire todos os objetos que tenha em cima do produto e puxe-a para local bem próximo.  
Evite mover el producto después de armado. Caso sea extremadamente necesario, saque todos los objetos;
- Nossos produtos foram fabricados para uso doméstico.  
Nuestros productos fueron fabricado para uso en domicilio.

IMPORTANTE:

- Este manual de montagem deverá ficar com o consumidor para que possa solicitar eventuais assistências técnicas.  
Esta instrucción de montaje deberá quedarse con el consumidor;
- A solicitação de assistência assim como a montagem do produto deverá ser feita à Loja.  
La solicitud de reposición de piezas deberá ser solicitada a la tienda.



## INFORMAÇÕES AO MONTADOR / INFORMACIONES A LA PERSONA DE MONTAJE

Caro montador, para uma melhor montagem dos produtos Cimol siga as seguintes instruções:

Para obtener una instalación de calidad de los productos CIMOL, siga las siguientes instrucciones:

- **Separe as peças e acessórios;**  
Primero separe las partes y los accesorios;
- **Examine completamente todas as peças antes da montagem;**  
Examine e identifique todas las piezas antes de empezar la montaje;
- **Forre o local de montagem com a embalagem (papelão) para não arranhar as peças;**  
Coloque en el sitio donde se va armar el producto el cartón de la embalaje. Esto evitara que las piezas se rasquem;
- **Fixar os possíveis acessórios e proceder a montagem seguindo as instruções do esquema de montagem, que são fundamentais para uma montagem de qualidade;**  
Fije los accesorios y sigue el montaje siguiendo las instrucciones de montaje;
- **A limpeza do móvel deve ser feita com um pano seco e macio (não e necessário o uso de cera ou abrasivos);**  
La limpieza del producto debe ser hecha con un paño suave y seco. NO usar ceras o abrasivos;
- **Não deixar o móvel em locais úmidos e exposto a luz do sol.**  
NO deje el producto en local húmedo y expuesto al sol.



Av. Joaquim Calmon, 01 Bairro Santa Cruz  
Cx. Postal 144 - Cep: 29.908-015 - Linhares ES  
Telefax: (27) 3372 6161

Visite nosso site:  
[www.cimol.ind.br](http://www.cimol.ind.br)  
[www.facebook.com/cimolmoveis](http://www.facebook.com/cimolmoveis)



ELABORAÇÃO:  
ELABORADO POR:  
FILIPE LOPES

APROVAÇÃO:  
APROBADO POR:  
FILIPE LOPES

DATA ELABORAÇÃO:  
FECHA ELABORACIÓN:  
14 / 12 / 2017

REVISÃO:  
VERSIÓN:  
1

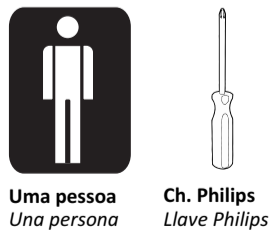
DATA ALTERAÇÃO:  
FECHA DEL ÚLTIMO CAMBIO:

LOTE / LOTE DE PRODUCCIÓN:

## 9657 - FERRAGEM / HERRAJE

- C2** CAVILHA MADEIRA 8X30MM  
CAVILLA MADERA 8X30MM  
08
- D1** PARAFUSO PHIL. C.C. 3,5X12MM  
TORNILLO PHIL. C.C. 3,5X12MM  
52
- D5** PARAFUSO PHIL. C.C. 4X30MM  
TORNILLO PHILIPS C.C. 4X30MM  
10
- G2** SAPATA LISA LONGA 2 FUROS  
PATA PLANA LARGA  
04
- L1** SACHET COLA PVA 10g  
PEGAMENTO 10g  
02
- Q1** CONECTOR MONTAGEM 20X20X28  
CONECTOR DE ARMADO 20 X 20 X 28  
06
- Q3** CONECTOR MONTAGEM 20X20X43  
CONECTOR DE ARMADO 20X20X43  
08

ESPECIFICAÇÕES PARA MONTAGEM:  
ESPECIFICACIONES PARA MONTAJE:



Uma pessoa  
Una persona

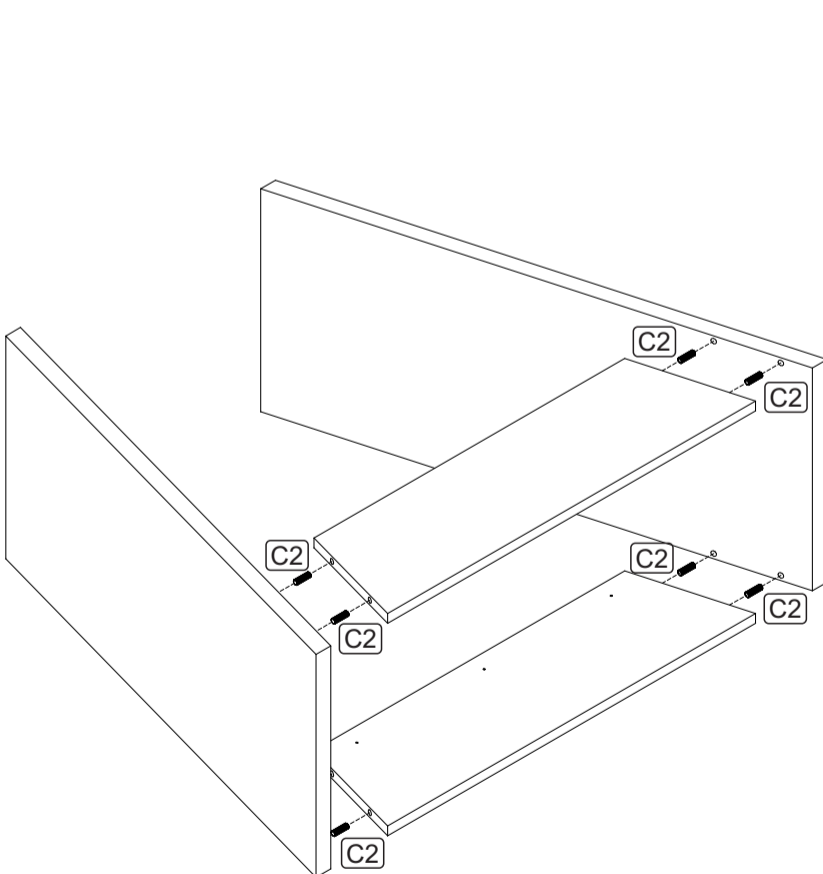
Ch. Philips  
Llave Philips



Parafusadeira  
Destornillador

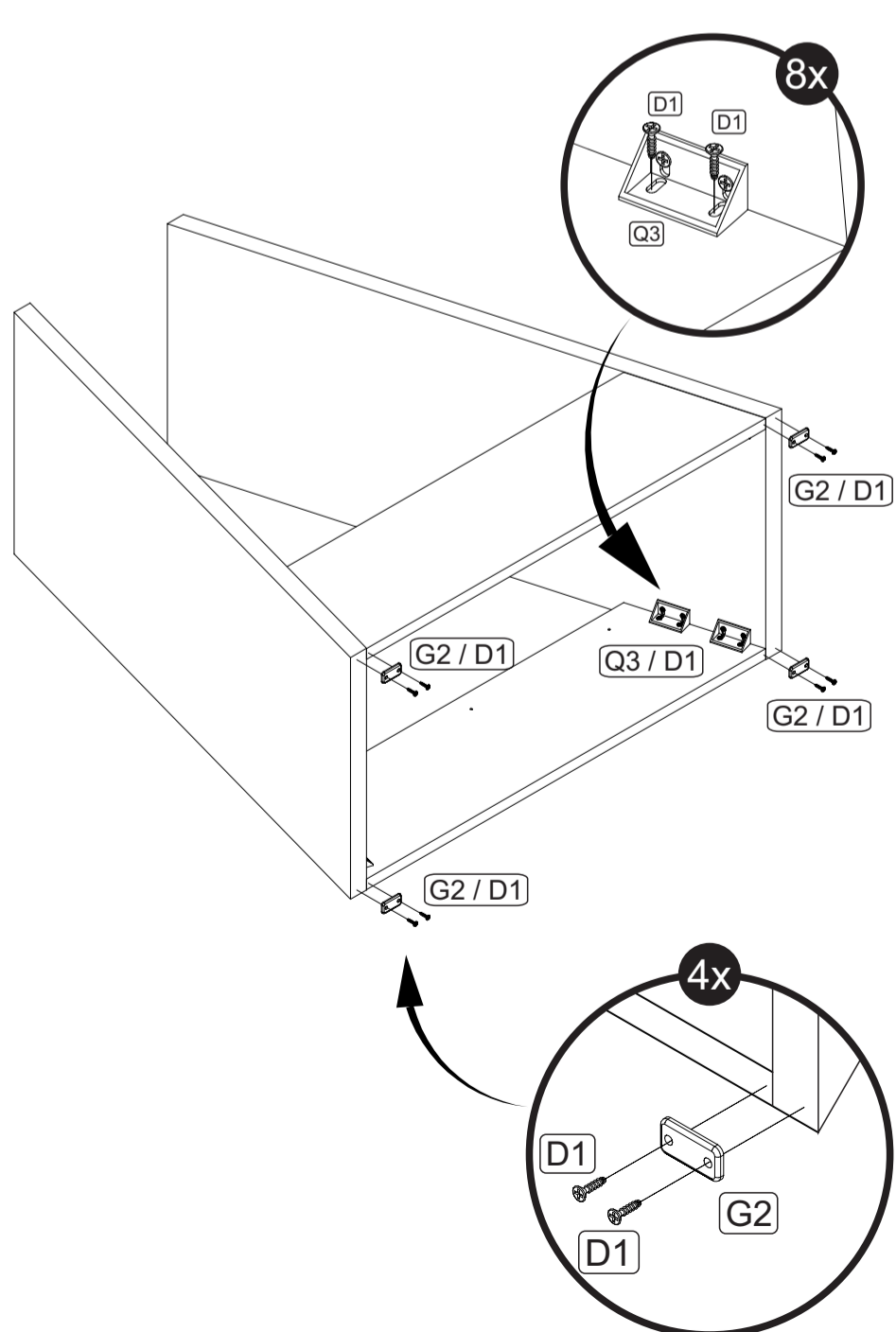
## MONTAGEM / MONTAJE

### 01 UNIR OS PAINÉIS LATERAIS NAS TRAVESSAS. UNIR PANELES LATERALES Y TRAVIESAS.



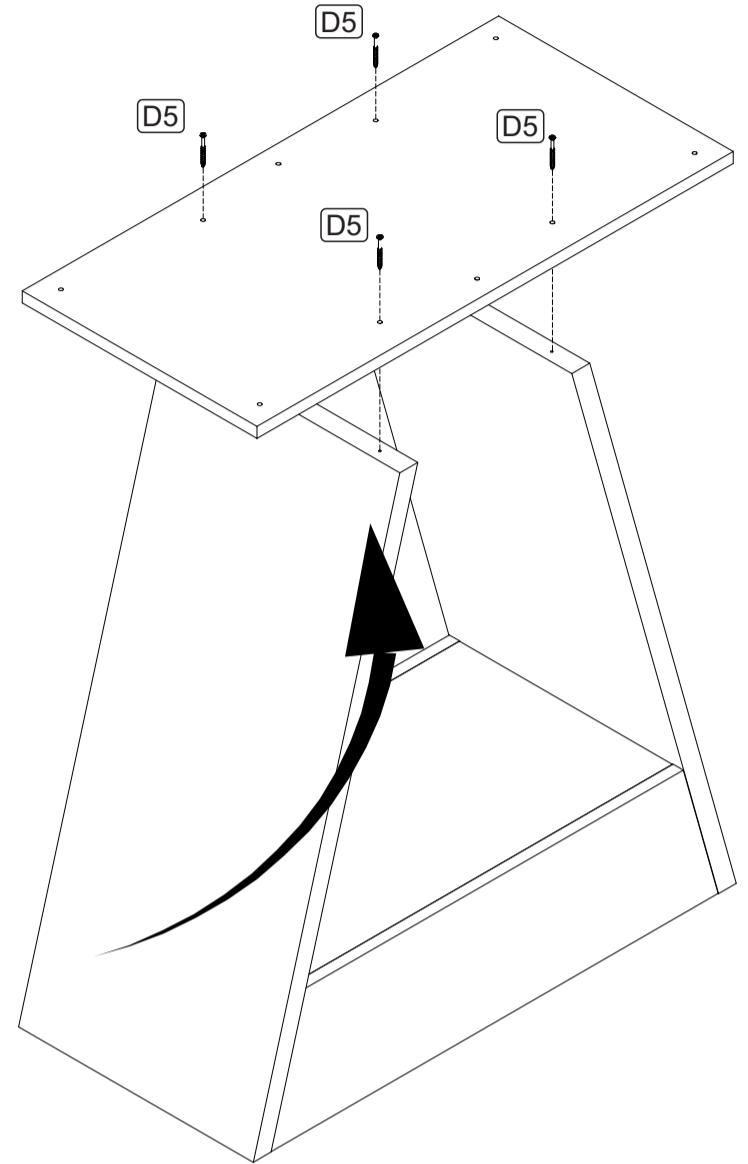
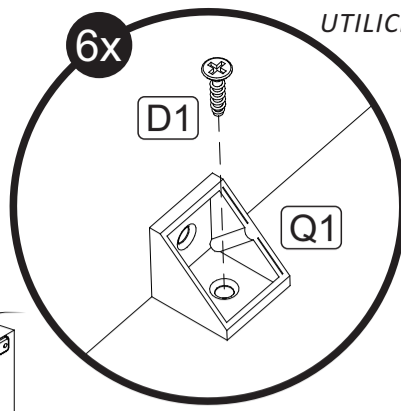
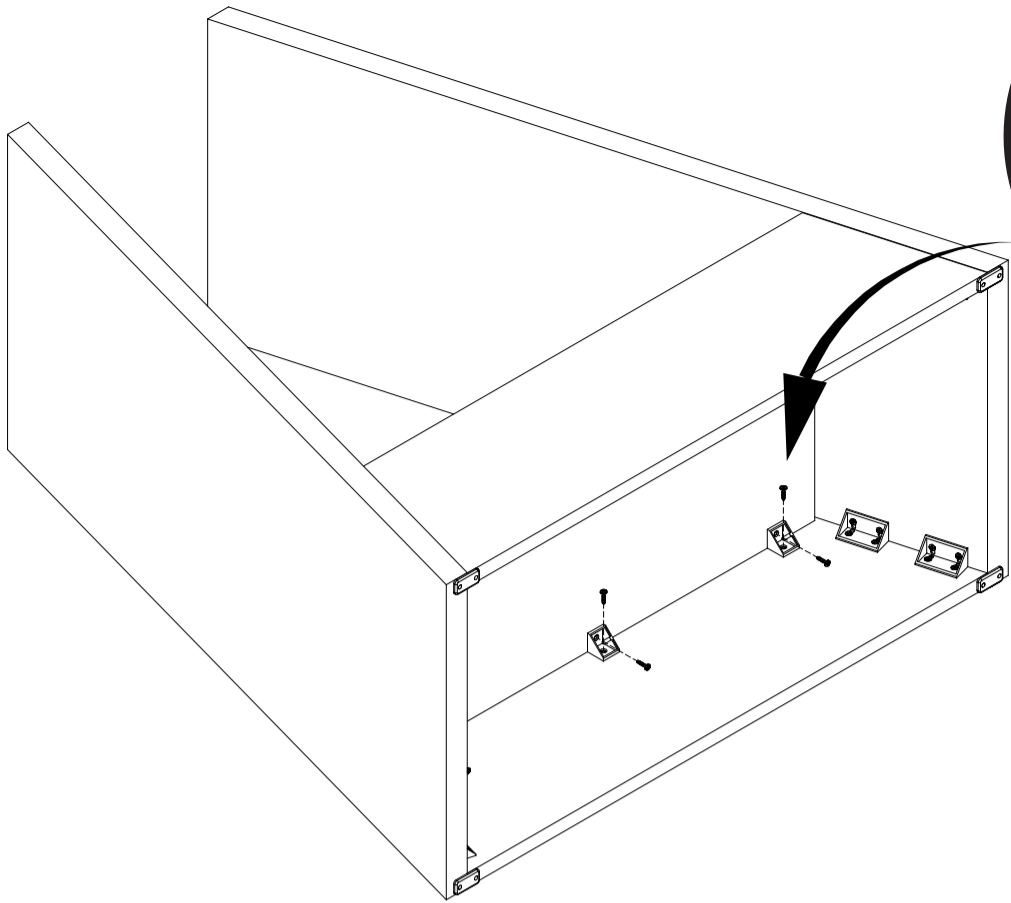
APLIQUE COLA NAS FURAÇÕES ANTES FIXAR AS CAVILHAS.  
APLICAR PEGAMENTO EN LOS HUECOS PARA FIJAR LAS CAVILLAS

### 02 FIXAR OS CONECTORES E SAPATAS. FIJAR LOS CONECTORES Y PATAS PLASTICAS.



**03** **FIXAR A BASE E O APOIO TAMPO.**  
**FIJAR LA BASE Y APOIO TAMPO.**

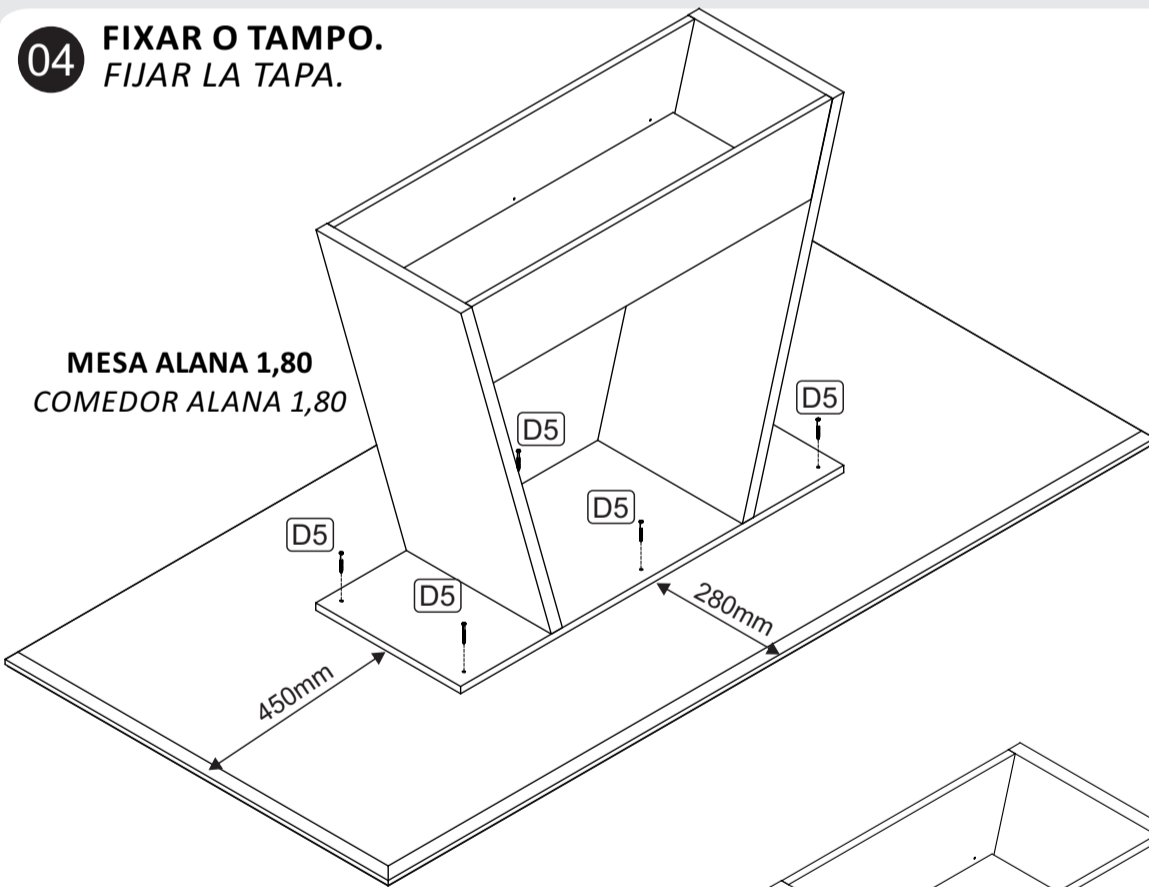
**UTILIZE OS FUROS NAS TRAVESSAS PARA FIXAR OS CONECTORES.**  
**UTILICE LOS HUECOS EN LAS TRAVIESAS PARA FIJAR LOS CONECTORES.**



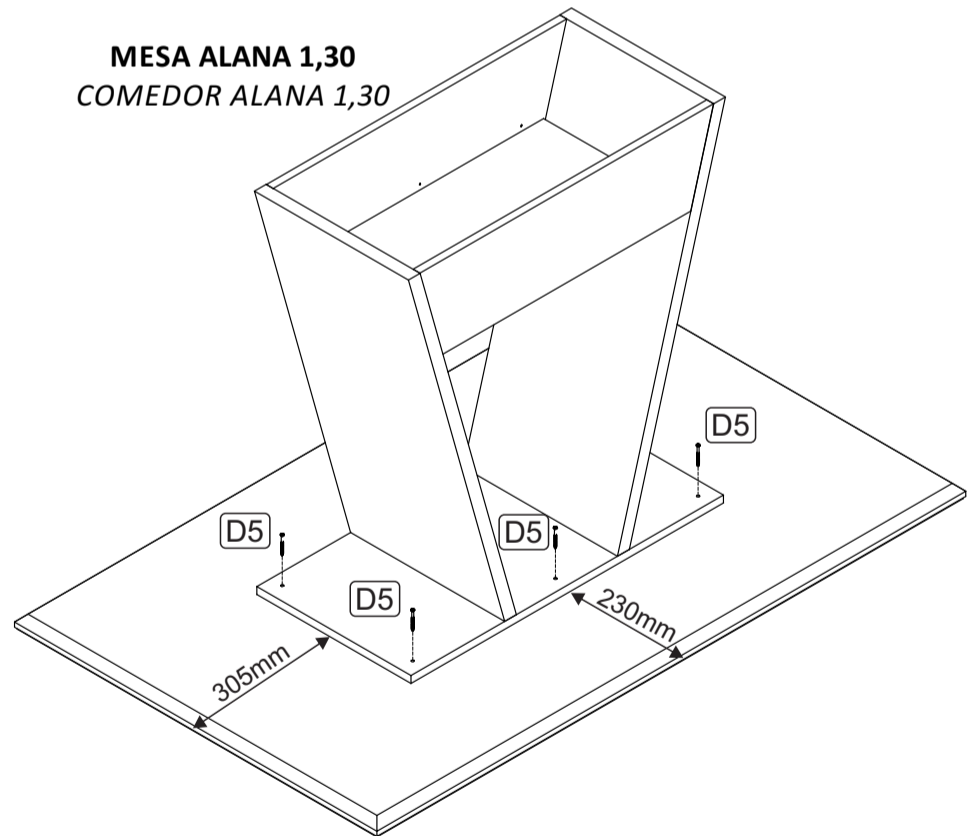
**UTILIZE OS FUROS NOS PAINÉIS PARA FIXAR O APOIO.**  
**UTILICE LOS HUECOS EN LOS PANELES PARA FIJAR LO APOYO.**

**04** **FIXAR O TAMPO.**  
**FIJAR LA TAPA.**

**MESA ALANA 1,80**  
**COMEDOR ALANA 1,80**



**MESA ALANA 1,30**  
**COMEDOR ALANA 1,30**



**MESA ALANA 0,95**  
**COMEDOR ALANA 0,95**

