

CONHEÇA A CIMOL / CONOCE CIMOL

Você acaba de adquirir um produto CIMOL. Situada em Linhares, distante 130 km da capital capixaba, a CIMOL foi fundada em 1991 e comercializa seus produtos em todo país, seja através de vendas na web seja através de lojistas.

Usted acaba de comprar un producto Cimol, empresa 100% brasileira ubicada en Linhares / ES - Brasil. Visite nuestro sitio web www.cimol.ind.br



ESQUEMA DE MONTAGEM / INSTRUCCIÓN DE MONTAJE



CERTIFICADO DE GARANTIA / CERTIFICADO DE GARANTÍA

Caro consumidor, a CIMOL garante todas as peças e componentes de seus produtos pelo prazo de 90 dias ou, três meses, a partir da data da entrega do produto em sua residência, conforme nota fiscal de compra que passa a fazer parte integrante deste certificado.

Estimado consumidor, a CIMOL garantiza todas las piezas y componentes de sus productos por un periodo de 90 días o tres meses. Sujeto a condiciones normales de uso, a partir de la entrega en su residencia con previa prueba de compra expedido el tendero. Esta prueba de compra pasa a ser integrante de este certificado.

O produto perderá a garantia quando:

Se anula esta garantia quando:

- **Adulterado ou montado por pessoa não autorizada pela loja;**
Adulterar o armar el producto por persona no autorizada por la tienda;
- **Sofrer danos à estrutura ou peças, devido transporte e acondicionamento inadequado feito pelo consumidor, em sua residência ou na transferência para outra;**
Provocar daños en la estructura o en partes debido al transporte y embalaje inadecuada hecho por el consumidor en su domicilio o para otro;
- **Sofrer exposição excessiva ao sol, chuva ou enchentes;**
Exponer excesivamente el producto al sol, la lluvia o inundaciones;
- **Exposto, no uso doméstico, a um volume excessivo de água para limpeza;**
Exponer el producto a un volumen excesivo de agua para la limpieza.

Limpeza e conservação:

Sobre la limpieza y conservación:

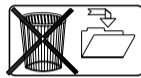
Para que seu produto tenha uma vida útil maior, a montagem deve ser feita por montador especializado e autorizado por um dos revendedores CIMOL.

Para que su producto tenga una vida útil mas longa el montaje deberá cumplir con las instrucciones del plan de montaje adjunto a este certificado.

- **Use sempre flanelas secas e macias;**
Use en la limpieza un paño seco y suave;
- **Não utilize produtos de limpeza abrasivos, álcool, lustra móveis etc;**
NO utilice ceras, alcohol o abrasivos;
- **Evite arrastar o produto, caso seja imprescindível, retire todos os objetos que tenha em cima do produto e puxe-a para local bem próximo.**
Evite mover el producto después de armado. Caso sea extremadamente necesario, saque todos los objetos;
- **Nossos produtos foram fabricados para uso doméstico.**
Nuestros productos fueron fabricado para uso en domicilio.

IMPORTANTE:

- **Este manual de montagem deverá ficar com o consumidor para que possa solicitar eventuais assistências técnicas.**
Esta instrucción de montaje deberá quedarse con el consumidor;
- **A solicitação de assistência assim como a montagem do produto deverá ser feita à Loja.**
La solicitud de reposición de piezas deberá ser solicitada a la tienda.



INFORMAÇÕES AO MONTADOR / INFORMACIONES A LA PERSONA DE MONTAJE

Caro montador, para uma melhor montagem dos produtos Cimol siga as seguintes instruções:

Para obtener una instalación de calidad de los productos CIMOL, siga las siguientes instrucciones:

- **Separe as peças e acessórios;**
Primero separe las partes y los accesorios;
- **Examine completamente todas as peças antes da montagem;**
Examine e identifique todas las piezas antes de empezar la montaje;
- **Forre o local de montagem com a embalagem (papelão) para não arranhá-las peças;**
Coloque en el sitio donde se va armar el producto el cartón de la embalaje. Esto evitara que las piezas se rasquen;
- **Fixar os possíveis acessórios e proceder a montagem seguindo as instruções do esquema de montagem, que são fundamentais para uma montagem de qualidade;**
Fije los accesorios y sigue el montaje siguiendo las instrucciones de montaje;
- **A limpeza do móvel deve ser feita com um pano seco e macio (não é necessário o uso de cera ou abrasivos);**
La limpieza del producto debe ser hecha con un paño suave y seco. NO usar ceras o abrasivos;
- **Não deixar o móvel em locais úmidos e exposto a luz do sol.**
NO deje el producto en local húmedo y expuesto al sol.



Av. Joaquim Calmon, 01 Bairro Santa Cruz
Cx. Postal 144 - Cep: 29.908-015 - Linhares ES
Telefax: (27) 3372 6161

Visite nosso site:
www.cimol.ind.br
www.facebook.com/cimolmoveis



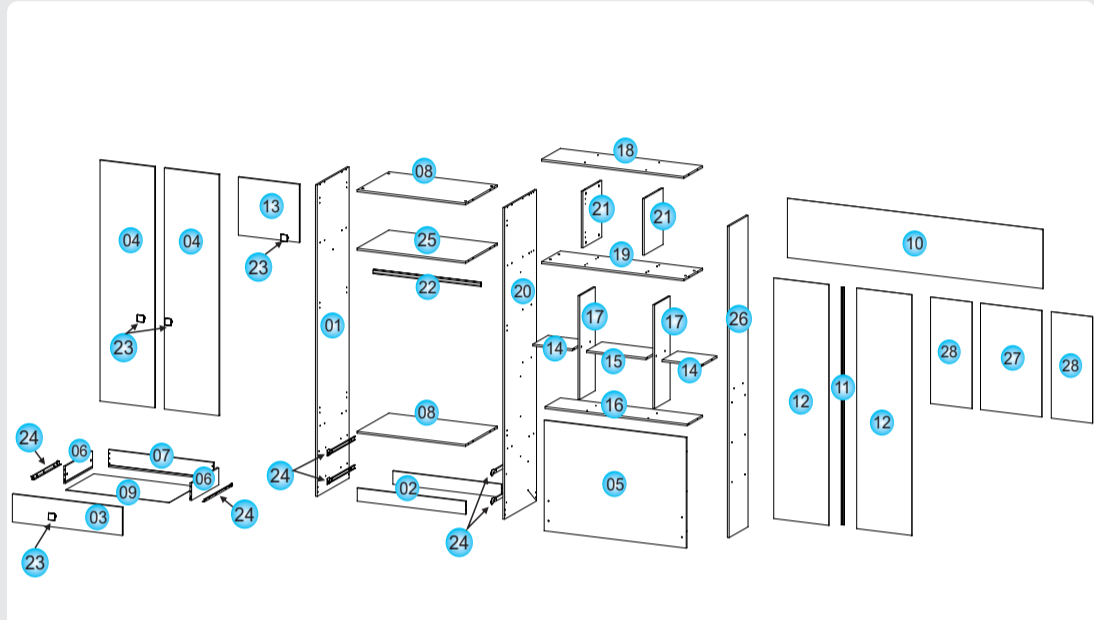
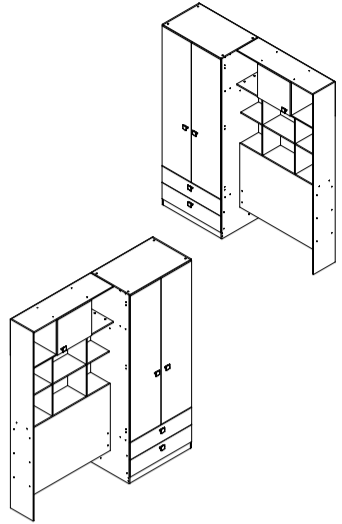
ELABORAÇÃO: ELABORADO POR: FILOPE LOPES
APROVAÇÃO: APROBADO POR: FILOPE LOPES
DATA ELABORAÇÃO: FECHA ELABORACIÓN: 19 / 12 / 2017
REVISÃO: VERSIÓN:
DATA ALTERAÇÃO: FECHA DEL ÚLTIMO CAMBIO:

LOTE / LOTE DE PRODUCCIÓN:

9732 - MÓDULO SOLTEIRO NINA / MODULO SOLTERO NINA

Nº.	CÓDIGO	DESCRIÇÃO	COMP. LARG.	ESP.	QTD.
		DESCRIPCIÓN	LARG.	ANCH.	CANT.
1	6519	LATERAL ROUPEIRO / LATERAL ROPERO	2000	470	12
2	6525	RODAPÉ FRENTE / TRASEIRO / RODAPIÉ FRENTE_ TRASEIRO	740	84	12
3	6527	FRENTE GAVETA / FRENTE CAJÓN	750	180	12
4	6528	PORTA MAIOR / PUERTA GRANDE	1548	373	12
5	6530	PAINEL CABECEIRA / PANEL CABECERA	970	710	12
6	6531	LATERAL GAVETA / LATERAL CAJÓN	400	110	12
7	6532	TRASEIRO GAVETA / TRASERO CAJÓN	716	110	12
8	6533	TAMPO GAVETA_SUPERIOR / TAPA CAJÓN_SUPERIOR	740	470	12
9	6538	FUNDO GAVETA / FONDO CAJÓN	705	413	2,5
10	6539	FUNDO TRASEIRO SUPERIOR / FONDO TRASERO SUPERIOR	1744	381	2,5
11	7698	PERFIL PLÁSTICO "H" 1526MM			1
12	6540	FUNDO TRASEIRO INFERIOR / FONDO TRASERO INFERIOR	1546	376	2,5
13	9740	PORTA MENOR / PUERTA PEQUEÑA	416	373	12
14	9741	PRATELEIRA MENOR / REPISA PEQUEÑA	270	226	12
15	9742	PRATELEIRA MAIOR / REPISA GRANDE	406	226	12
16	9743	BASE NICHOS / BASE NICHOS	970	228	12
17	9744	DIVISÃO NICHOS / DIVISIÓN NICHOS	665	228	12
18	9745	TAMPO NICHOS / TAPA NICHOS	970	278	12
19	9746	CHAPÉU NICHOS / MOLDURA CENTRAL	970	278	12
20	9747	DIVISÃO MAIOR / DIVISIÓN GRANDE	2000	470	12
21	9748	DIVISÃO SUPERIOR / DIVISIÓN SUPERIOR	363	278	12
22	9753	FERRAGEM / HERRAJE			1
23	7919	TUBO OBLONGO 734MM			1
23	9791	PUXADOR FOX FUR.32MM / TIRADOR FOX 32MM			5
24	7504	CORREDIÇA METÁLICA 400MM / RIELE METÁLICO 400MM			2
25	9749	CHAPÉU / MOLDURA	740	470	12
26	9750	LATERAL CABECEIRA / LATERAL CABECERA	2000	278	12
27	9751	FUNDO CENTRAL NICHOS / FONDO CENTRAL NICHOS	684	418	2,5
28	9752	FUNDO LATERAL NICHOS / FONDO LATERAL NICHOS	684	283	2,5

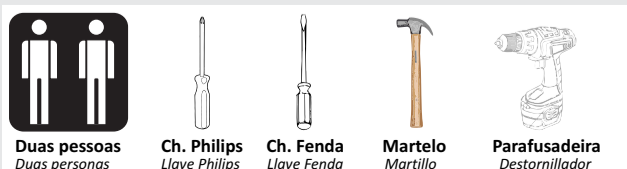
PRODUTO COM DUAS OPÇÕES DE MONTAGEM / PRODUCTO CON DOS OPCIONES DE MONTAJE



9753 - FERRAGEM / HERRAJE

C3	CAVILHA MADEIRA 6X30MM CAVILLA MADERA 6X30MM	I1	DOBRADIÇA ALTA 26MM BISAGRA ALTA 26MM
D1	PARAFUSO PHIL. C.C. 3,5X12MM TORNILLO PHIL. C.C. 3,5X12MM	I2	CALÇO 7MM CUÑA 7MM
D7	PARAFUSO PHIL. C.C. 6X10MM TORNILLO PHIL. C.C. 6X10MM	I3	CALÇO PLÁSTICO P/ DOBRADIÇA CUÑA PLÁSTICA P/ BISAGRA
D12	PARAF. PHIL. C.FLAN. 4X45MM TORNILLO PHIL. FLAN. 4X45MM	J2	PREGO 8X8 CLAVO 8X8
D13	PARAF. PHIL. C.FLAN. 3,5X25MM TORNILLO PHIL. FLAN. 3,5X25MM	J3	GARRA PARA FUNDO GARRA PARA FONDO
D18	PARAFUSO PHIL. C.C. 4X45MM TORNILLO PHILIPS C.C. 4X45MM	L1	SACHET COLA PVA 10g PEGAMENTO 10g
E1	PORCA CILÍNDRICA 9X12MM TUERCA CILÍNDRICA 9X12MM	N1	BATENTE SILICONE 8MM BATTIENTE SILICONA 8MM
F1	TAMBOR MINIFIX 12MM	O1	TAPA FURO ADESIVO 8MM TAPA HUECO ADHESIVO 8MM
F3	PINO MINIFIX TORNILLO MINIFIX	O6	TAPA FURO ADESIVO 18MM TAPA HUECO ADHESIVO 18MM
G1	SAPATA 12MM PLÁSTICA "U" PATA 12MM PLÁSTICA "U"		
H1	SUPORTE CAB. OBLONGO SOPORTE CAB. OBLONGO		

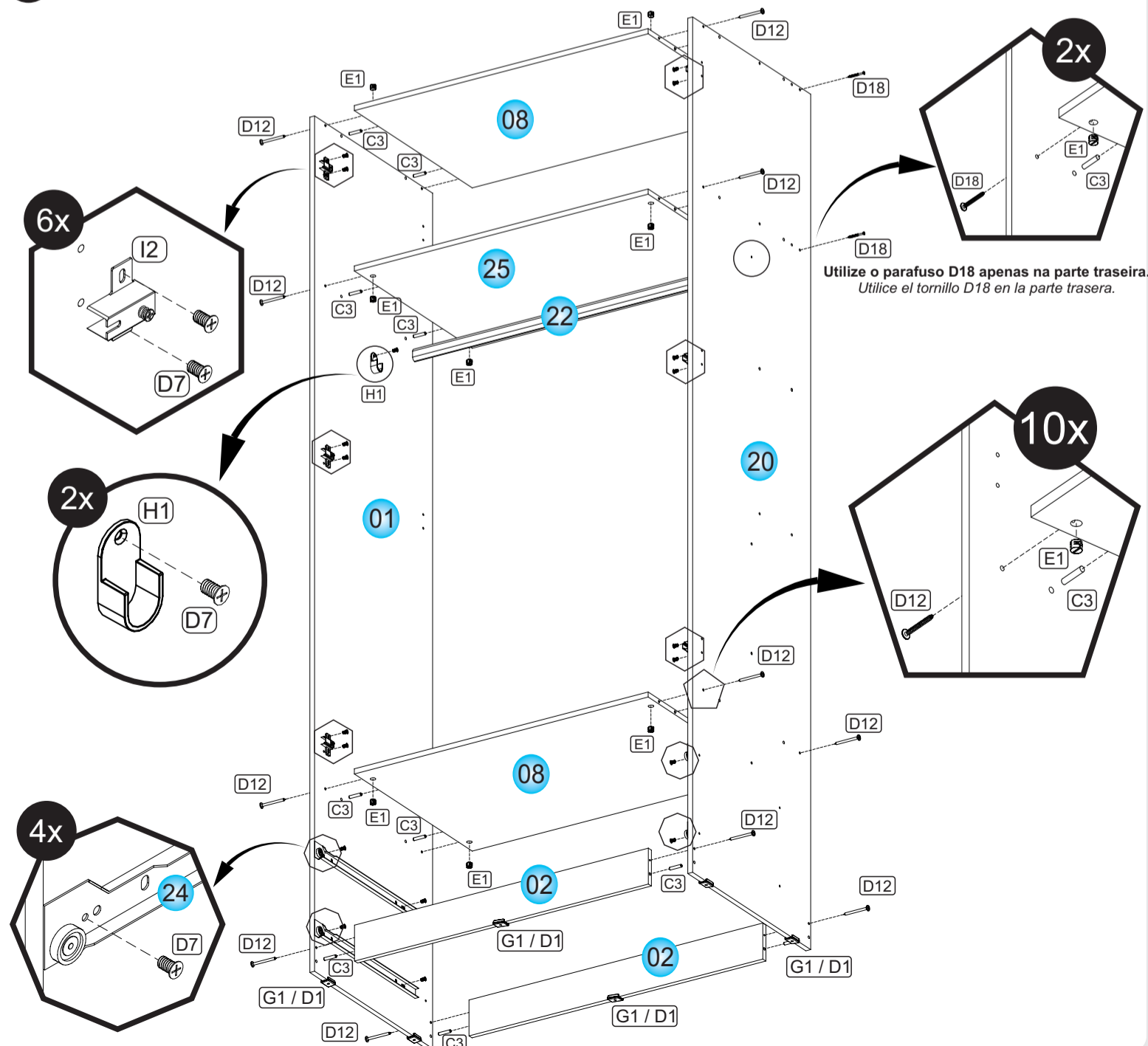
ESPECIFICAÇÕES PARA MONTAGEM / ESPECIFICACIONES PARA MONTAJE:



Duas pessoas / Dos personas
Ch. Phillips / Llave Phillips
Ch. Fenda / Llave Fenda
Martelo / Martillo
Parafusadeira / Destornillador

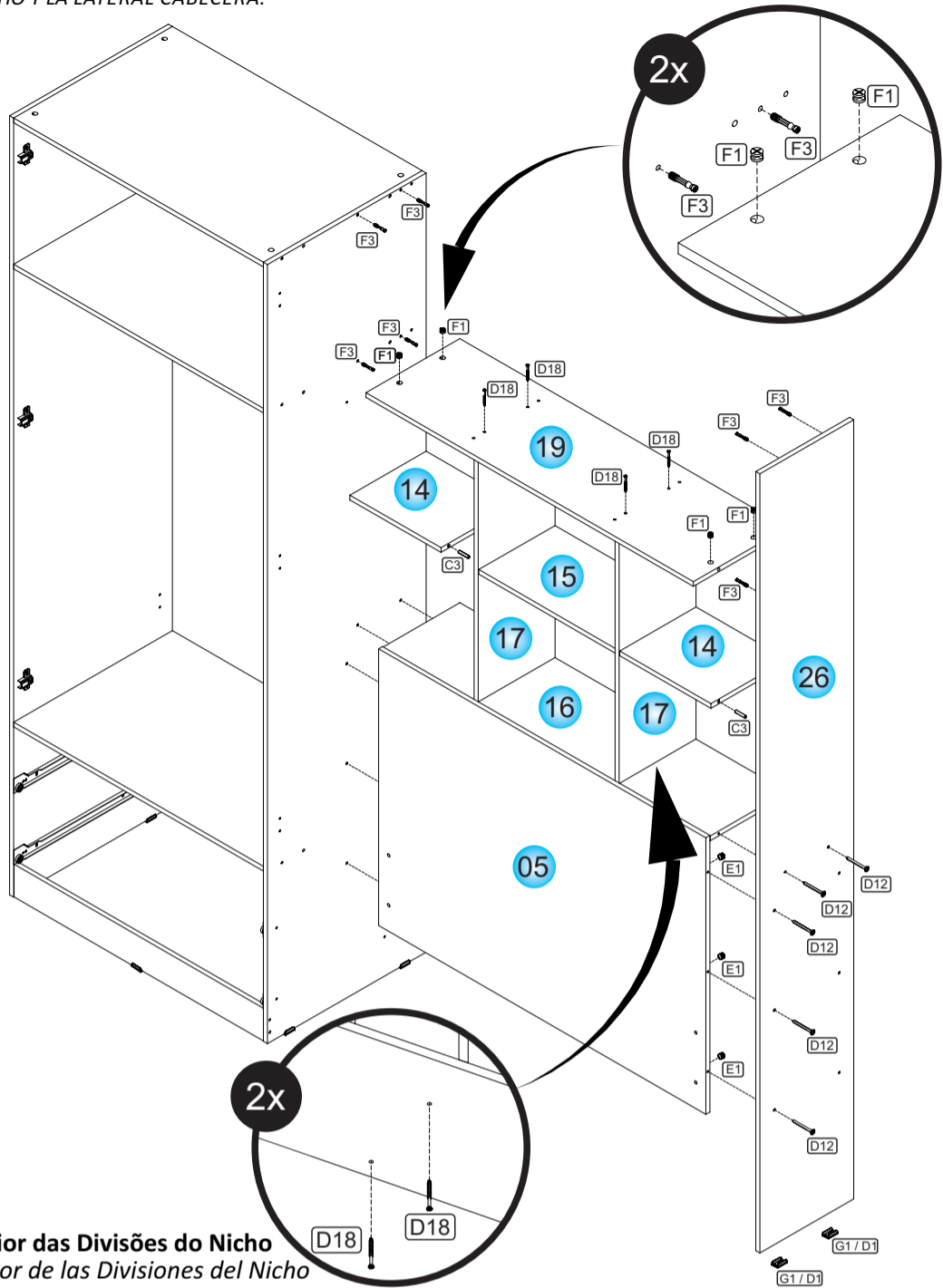
MONTAGEM / MONTAJE

01 VISTA FRONTAL: UNIR A LATERAL DO ROUPEIRO, OS RODAPÉS, O TAMPO DE GAVETA/SUPERIOR, A DIVISÃO MAIOR, O CHAPÉU E O TUBO OBLONGO.
VISTA FRONTAL: UNIR LA LATERAL DEL ROUPEIRO, RODAPIÉS, TAPA CAJÓN/SUPERIOR, DIVISIÓN GRANDE, LA MOLDURA Y EL TUBO OBLONGO.



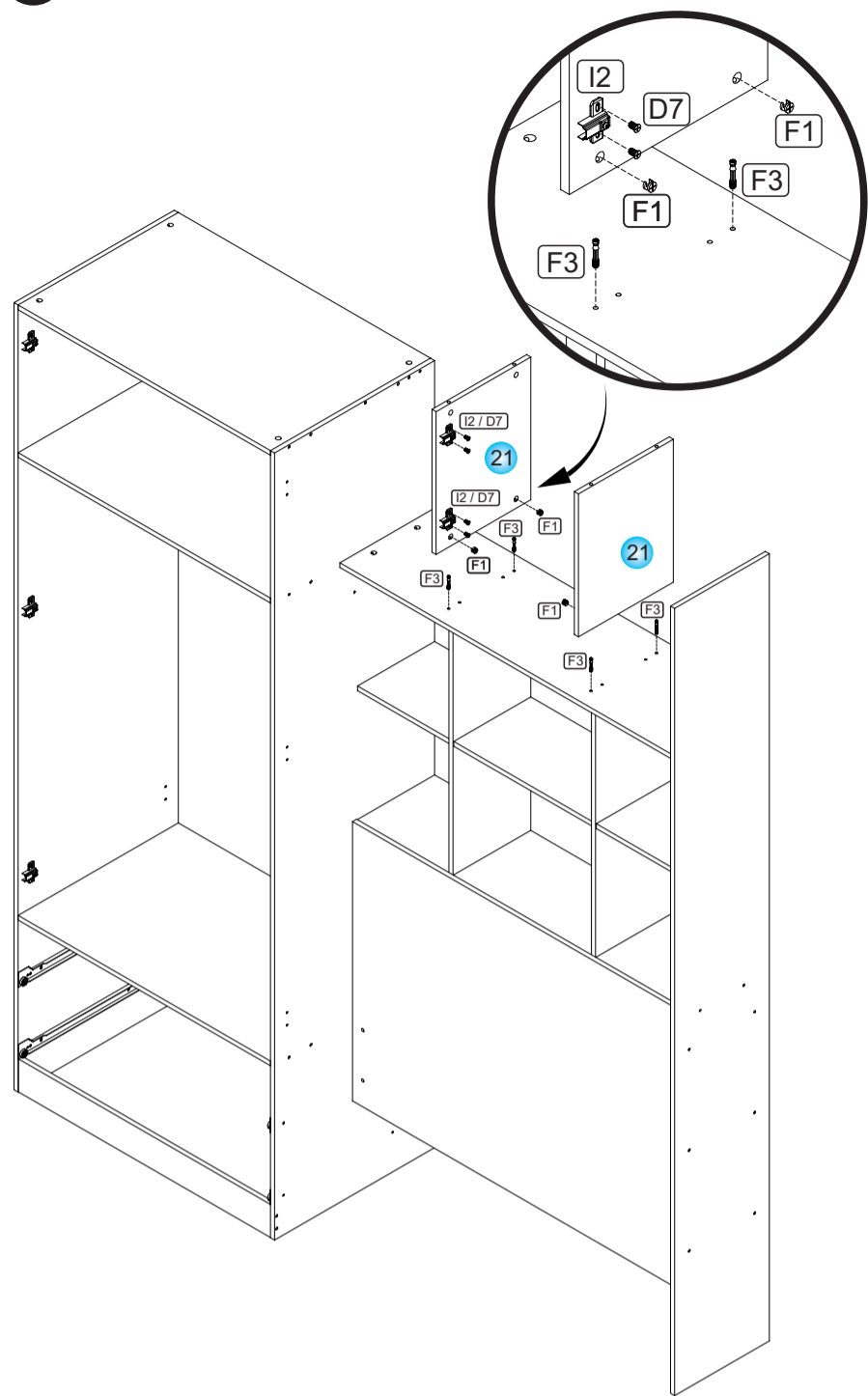
Utilize o parafuso D18 apenas na parte traseira.
Utilice el tornillo D18 en la parte trasera.

02 **VISTA FRONTAL: UNIR O PAINEL CABECEIRA, A BASE DO NICHU, AS DIVISÕES DO NICHU, AS PRATELEIRAS, O CHAPÉU DO NICHU E A LATERAL CABECEIRA.**
VISTA FRONTAL: UNIR PANEL CABECERA, BASE DEL NICHU, LAS DIVISIONES DEL NICHU, LAS REPISAS, LA MOLDURA DEL NICHU Y LA LATERAL CABECERA.

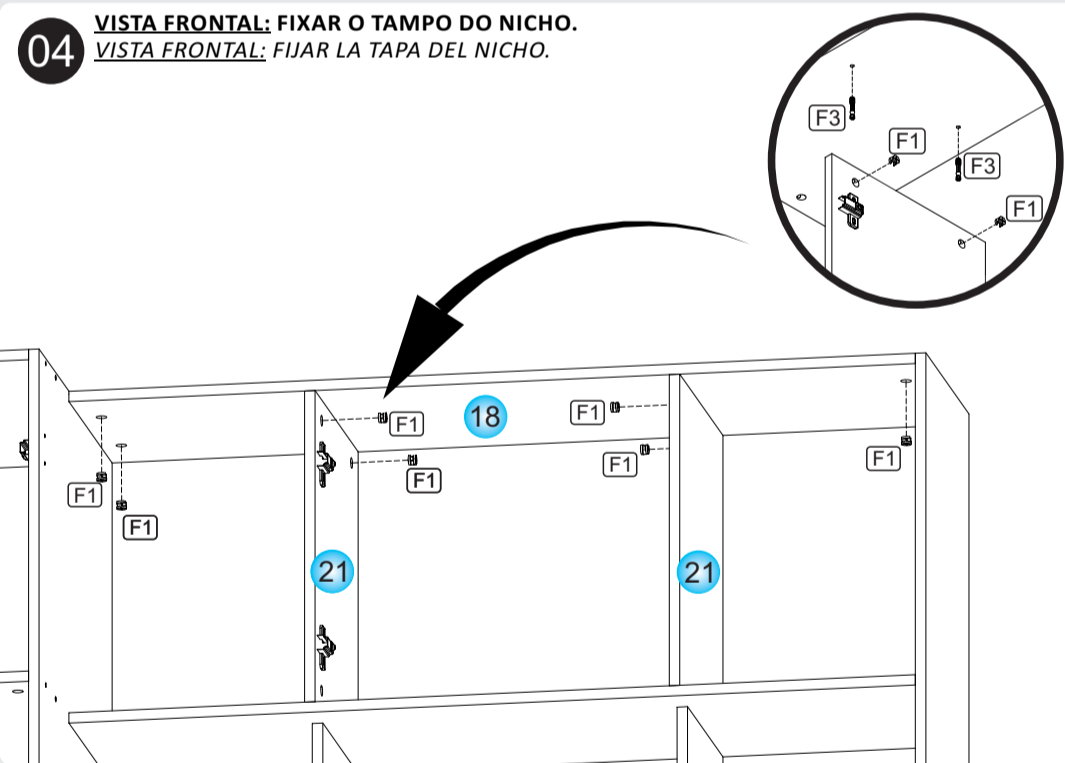


Fixação inferior das Divisões do Nicho
Fijación inferior de las Divisiones del Nicho

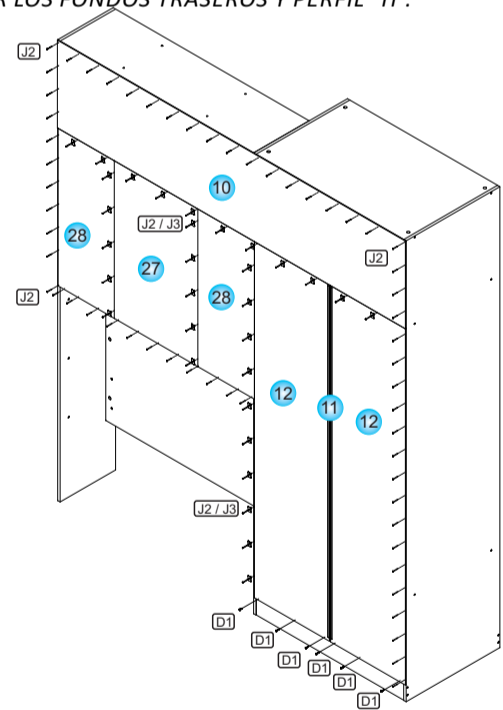
03 **VISTA FRONTAL: FIXAR AS DIVISÕES SUPERIORES.**
VISTA FRONTAL: FIJAR LAS DIVISIONES SUPERIORES.



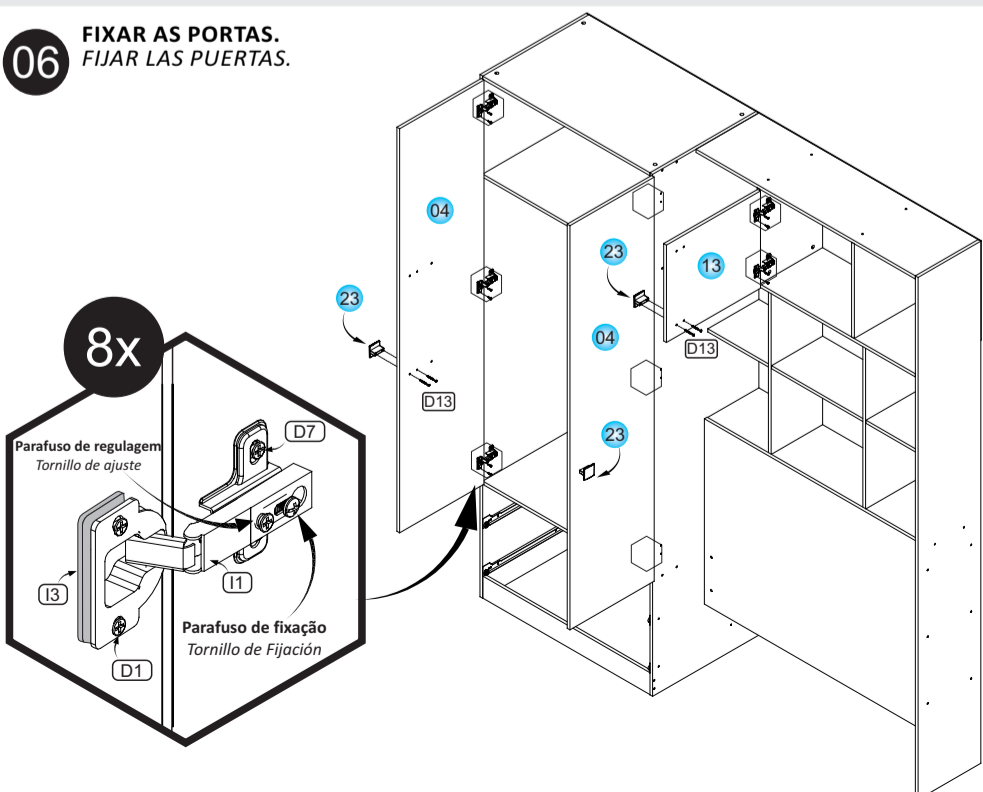
04 **VISTA FRONTAL: FIXAR O TAMPO DO NICHU.**
VISTA FRONTAL: FIJAR LA TAPA DEL NICHO.



05 **VISTA TRASEIRA: FIXAR OS FUNDOS TRASEIROS E O PERFIL "H".**
VISTA TRASERA: FIJAR LOS FONDOS TRASEROS Y PERFIL "H".



06 **FIXAR AS PORTAS.**
FIJAR LAS PUERTAS.



07 **MONTAR AS GAVETAS.**
MONTAJE DE LOS CAJÓNS.

