

MANUAL DE INSTRUÇÕES

ROÇADEIRA VULCAN

MODELO: VR430S



ANTES DE UTILIZAR O EQUIPAMENTO LEIA ATENTAMENTE ESTAS INSTRUÇÕES.

Prezado Consumidor:
PARABÉNS

Você acaba de adquirir um produto de alta tecnologia, ele foi desenvolvido para facilitar seu trabalho.

Esperamos que esse equipamento venha atingir as suas expectativas.

Atenção:

- Antes de usar a máquina deverá ler com atenção este manual de instruções.
- Mantenha este manual sempre à mão.
- **Para o modelo VR430S, usar mistura do combustível 25 Litros de gasolina x 1 Litro de óleo 2 tempo ou 1 Litro de gasolina por 40ml de óleo 2 tempo.**

SEGURANÇA EM PRIMEIRO LUGAR

As instruções e avisos contidos neste manual deverão ser tomados em atenção, pois dizem respeito a pontos críticos que representam perigo de danos físicos para o operador do equipamento.

ATENÇÃO!

O USO INADEQUADO PODE PROVOCAR ACIDENTES GRAVES E DANOS À SAÚDE.

Tipos de aviso existentes neste manual

WARNING (AVISO)

Indica instruções que deverão ser respeitadas de modo a evitar acidentes pessoais graves.

IMPORTANTE

Indica instruções que deverão ser respeitadas de modo a evitar falhas, danos ou avarias no equipamento.

NOTA

Indica instruções úteis para o bom desempenho do equipamento.

FIGURAS

São meramente Ilustrativas

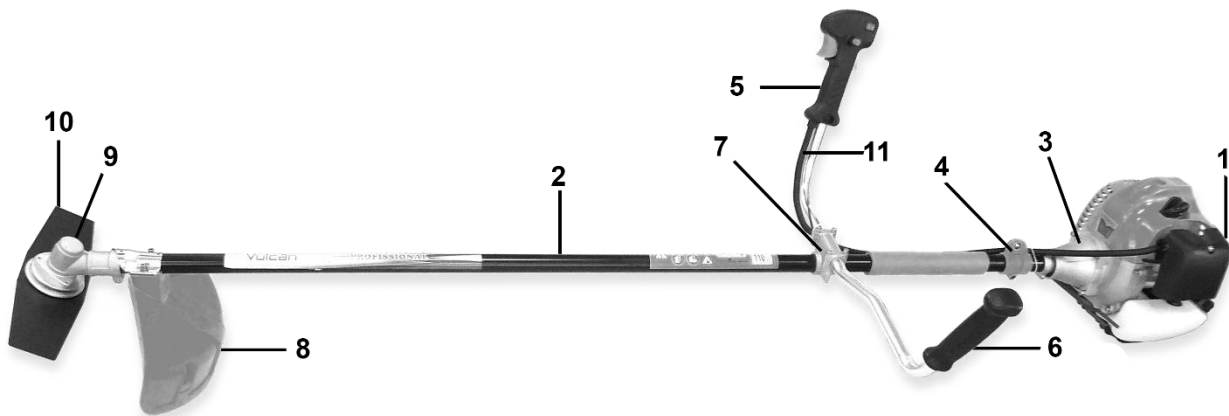
INDÍCE

1 LOCALIZAÇÃO DOS COMPONENTES	04
2 ETIQUETAS DE AVISO NO EQUIPAMENTO.....	04
3 SÍMBOLOS EXISTENTES.....	05
4 PRECAUÇÕES E SEGURANÇA.....	06
5 MONTAGEM DO EQUIPAMENTO	09
6 COMBUSTÍVEL	15
7 FUNCIONAMENTO DO MOTOR.....	16
8 MANUTENÇÃO	20
9 ESPECIFICAÇÕES.....	23
10 TERMO DE GARANTIA	24
11 ENTREGA ORIENTADA	25

1. LOCALIZAÇÃO DOS COMPONENTES

1. Partida
2. Tubo do eixo
3. Conexão de transmissão
4. Suporte do cinto (varia de modelo)
5. Punho do acelerador
6. Punho esquerdo
7. Suporte do guidão ajustável
8. Proteção da faca
9. Ponteira da roçadeira
10. Lâmina dentada ou fio cortante de nylon
11. Cabo acelerador

FOTO MERAMENTE ILUSTRATIVA



2. ETIQUETAS DE AVISO NO EQUIPAMENTO



1. Ler o manual de instruções antes de trabalhar com o equipamento;
2. Usar EPIS (equipamento de proteção individual)
3. Perigo. Atenção
4. Manter as crianças ou outras pessoas a mais de 15 metros do equipamento.

IMPORTANTE

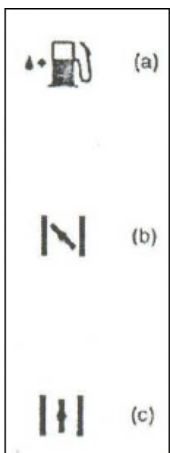
Se as etiquetas de aviso descolar ou ficar ilegíveis, deverão contatar ao vendedor ou seu representante para que as mesmas sejam substituídas.

AVISO

A garantia deixará de vigorar caso altere o equipamento ou trabalhe com ele inadequadamente.

3. SÍMBOLOS NO EQUIPAMENTO

Para a operação segura do equipamento, os símbolos estão cravados num relevo da máquina. Em conformidade com estas indicações, deverá ter o cuidado de não cometer nenhum erro.



a) Indica onde encher com a mistura de gasolina;
LOCAL: TAMPA DO TANQUE DE COMBUSTÍVEL

b) Sentido de fechamento do afogador.
LOCAL: TAMPA DO FILTRO DE AR

c) Sentido de abertura do afogador.
LOCAL: TAMPA DO FILTRO DE AR

4. PRECAUÇÕES E SEGURANÇA

Antes de usar este equipamento



a) Ler este manual com cuidado, antes de colocar o equipamento para trabalhar.

b) Este produto foi desenvolvido para o corte de grama e vegetação rasteira. Não deve ser usado para outros fins.



c) Não se deve operar este equipamento sob o efeito de álcool, quando estiver muito cansado, sob efeito de medicamentos, ou simplesmente quando achar que não está nas devidas condições de saúde.



d) Evitar usar o equipamento em locais fechados. Os gases de exaustão contêm monóxido de carbono podendo levar a óbito ao ser inalado.



e) Nunca usar a roçadeira nas seguintes condições:

Quando o chão estiver escorregadio, quando as condições de visibilidade sejam reduzidas ou qualquer outra situação que não permitam o uso do equipamento com segurança.

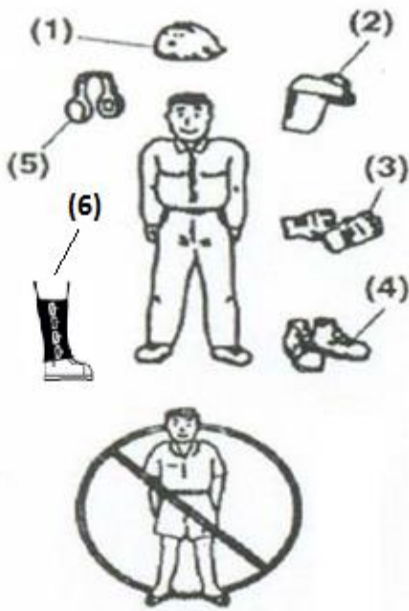
f) Antes de utilizar pela primeira vez este equipamento deverá aprender a manuseá-lo com pessoas qualificadas, o cansaço provoca alterações no estado de vigiância, não sendo aconselhável manusear esta máquina nestas condições, pois poderá provocar acidentes.

g) Manter este manual em local acessível para consulta sempre que necessário.

h) Este manual faz parte integrante da máquina e deve acompanhá-la sempre que a máquina seja vendida, alugada ou emprestada.

i) Este equipamento não deve ser manuseado nem por crianças nem por pessoas que não tenham capacidade para tal.

4.1 EQUIPAMENTO DE PROTEÇÃO E VESTUÁRIO



A) Quando usar a roçadeira deve usar vestuário e equipamento de proteção apropriado, tal como indicado a seguir:

1. Capacete;
2. Óculos ou viseira de proteção;
3. Luvas de proteção;
4. Botas de trabalho com sola antiderrapante;
5. Protetor auricular;
6. Perneira de Segurança.

B) Não operar o equipamento sem proteção, é perigoso e pode acarretar acidentes graves.

4.2 VERIFICAÇÕES ANTES DE USAR A ROÇADEIRA

a) Antes de começar o trabalho, verificar as condições em que se encontra o terreno e a grama a ser cortada e se houver obstáculos remova-os.

b) Deve-se considerar uma área de segurança de 15 metros, dentro dos quais não deverão entrar pessoas que não estejam autorizadas. Se necessário poderão ser usadas fitas de sinalização e sinais de perigo. Quando o trabalho for efetuado por duas ou mais pessoas ao mesmo tempo, verificar sempre se as pessoas estão a uma distância de segurança suficiente entre cada uma delas.

c) Certifique-se de que não há parafusos ou porcas desapertadas, sujas de óleo, rupturas ou outro qualquer problema que possa interferir com o funcionamento seguro do equipamento.

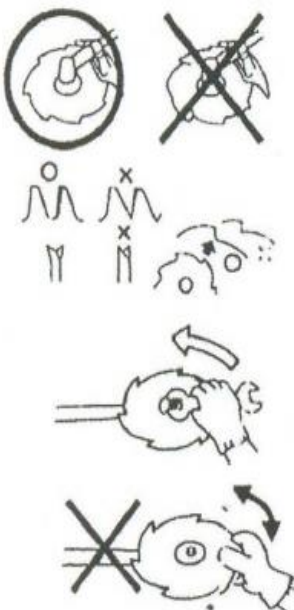
Verificar especialmente se não existem problemas nas lâminas e nas juntas das lâminas.

d) Nunca usar lâminas que estejam empenadas, mal afiadas, partidas, rachadas, ou danificadas de algum modo.

e) Manter a lâmina sempre afiada.

f) Afiar os dentes de corte e conservar a lâmina afiada e ajustada ao encaixe.

g) Verificar a porca de aperto da Lâmina e certificar-se que está devidamente segura. A lâmina deve girar suavemente e sem ruídos.



4.3 PRECAUÇÕES DE SEGURANÇA CONTRA RESSALTOS

Pode ocorrer uma situação de ressalto se a lâmina bater em algum obstáculo sólido. Neste caso, o operador pode perder o controle da máquina o que pode causar acidente e lesões graves.

Para evitar os ressaltos deve ter-se em consideração as instruções de segurança seguintes:

1. Antes de começar a trabalhar, limpar a área de trabalho e remover qualquer obstáculo que esteja junto às ervas a cortar;
2. Quando usar a roçadeira, nunca deve desviar os olhos e se necessário deve colocar o acelerador em posição de repouso.
3. Ao usar a roçadeira não deve aproximá-la dos seus pés nem elevar, acima da cintura.

4.4 PRECAUÇÕES COM O TRANSPORTE

1. Certificar-se que a proteção das lâminas está devidamente colocada.
2. Quando transportar o equipamento em um automóvel, deve prendê-lo com uma corda. Não se deve transportar este equipamento em bicicleta ou em motocicleta porque é perigoso.
3. Nunca deve transportar a roçadeira por estradas esburacadas e por longas distâncias sem esvaziar o tanque de combustível, a fim de evitar vazamento que pode causar incêndio.

4.5 OPERAÇÃO EM SEGURANÇA



1. Ao colocar o equipamento em funcionamento de trabalho deve segurá-lo bem firme para que não haja acidente.



2. Usar sempre toda aceleração do equipamento em trabalho.
3. Se a grama ficar presa à lâmina durante o trabalho, ou se necessitar, reabastecer, deve-se desligar o motor.



4. Se a lâmina tocarem um obstáculo e parar imediatamente o motor, verifique se foi danificada e substitua.



5. Se alguém o chamar a atenção, durante a operação, desligue o equipamento antes de atendê-lo.

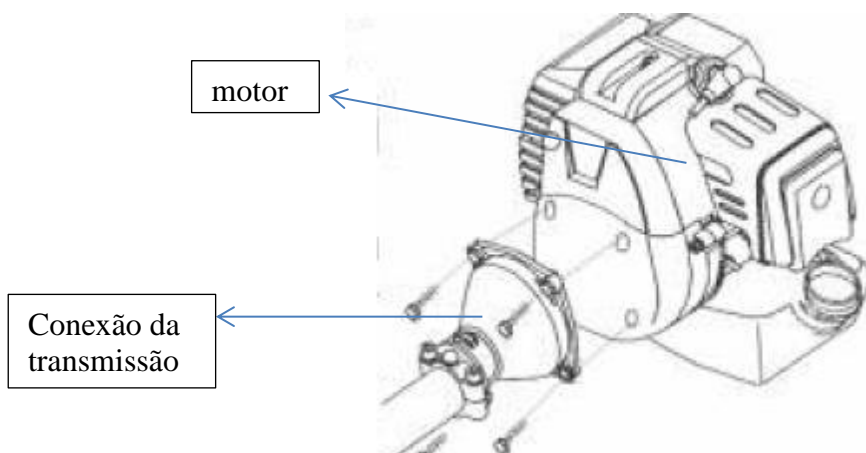
6. Nunca deve tocar na vela de ignição do motor durante o seu funcionamento, de modo a evitar choques elétricos.

7. Nunca tocar nas partes metálicas do motor enquanto estiver em funcionamento ou logo após a sua parada, pois pode queimar-se gravemente.
8. Quando acabar o trabalho em um local e quiser continuar em outro, desligue o motor para transportá-lo.

4.6 MANUTENÇÃO DE SEGURANÇA

1. Realizar a manutenção e as verificações descritas neste manual em intervalos de tempo regulares. Se alguma peça tiver de ser substituída deverá constatar o vendedor do equipamento ou o seu representante autorizado;
2. A roçadeira nunca deve ser manuseada sem os devidos cuidados ou alterado, pois qualquer destas situações pode provocar avaria ou danos na máquina;
3. Deve-se desligar sempre o motor antes de efetuar qualquer manutenção no equipamento;
4. Ao afiar, retirar ou recolocar a lâmina deverá usar ferramentas adequadas;
5. Quando substituir qualquer peça do equipamento, certificar-se de que usa somente peças recomendadas pelo fabricante do equipamento.

5. MONTAGEM DO EQUIPAMENTO



Encaixar o motor na conexão da transmissão, colocar os quatro parafusos (acompanha no kit ferramentas) e apertar bem.

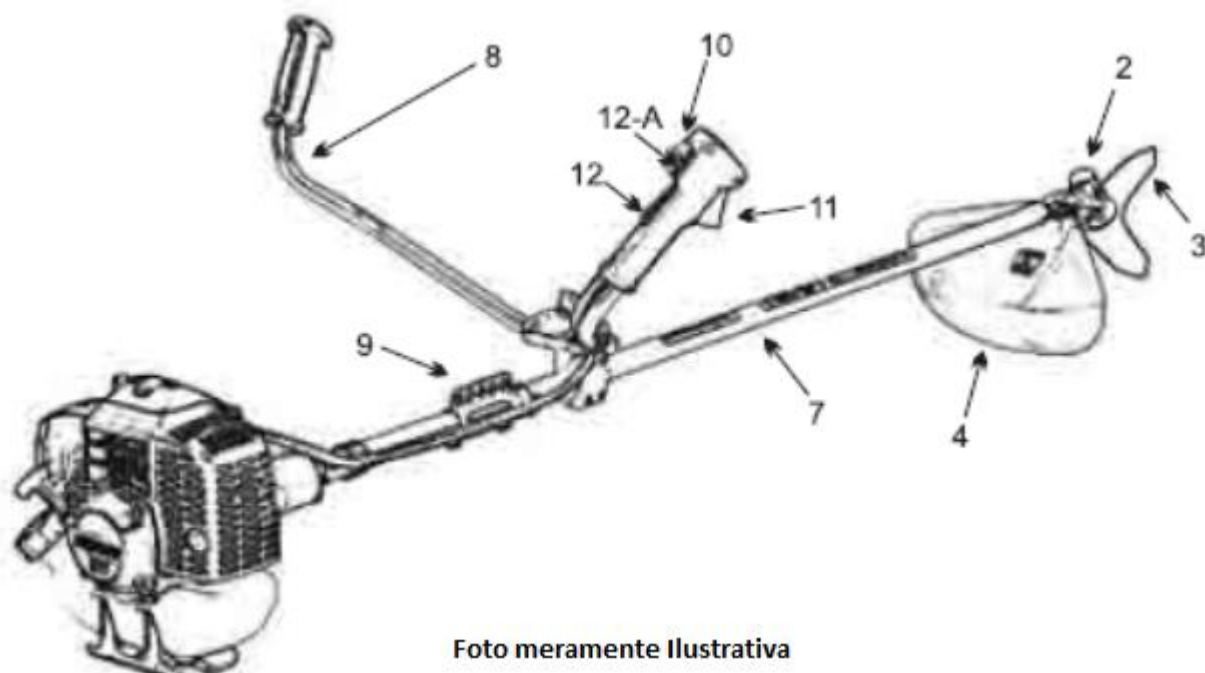


Foto meramente Ilustrativa

Descrição do equipamento

2- Ponteira

3- Faca

4- Proteção da faca

7- Tubo da haste

8- Punho/guidão esquerdo

9- Presilha do cinto (varia de modelo)

10- Punho/guidão direito

11- Gatilho do acelerador

12- Trava de segurança do gatilho

12A- Interruptor/chave liga-desliga

13- Filtro de ar

14- Tampa do tanque de combustível

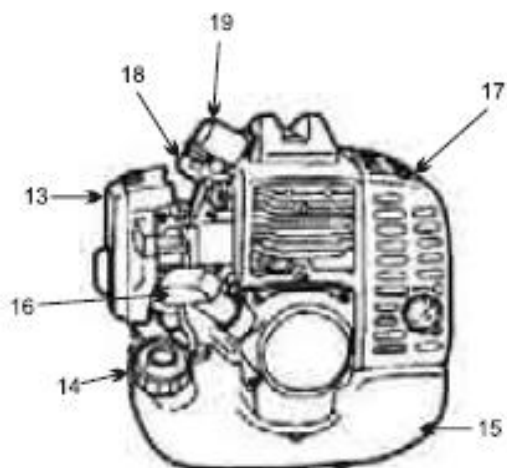
15- Tanque de combustível

16- Manipulo da tampa de partida

17- Cobertura do motor

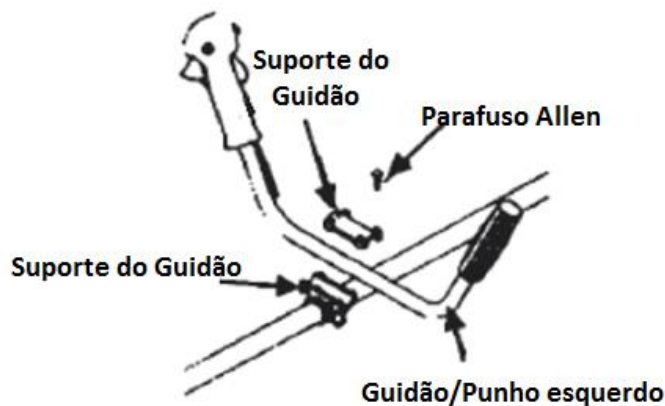
18- Cabo/cachimbo de vela

19- Vela de ignição



5.1 MONTAGEM DO GUIDÃO

- Desapertar os 4 parafusos do suporte do guidão para montá-lo.
- Inserir o guidão, obedecendo a sua ordem esquerda e direito nos orifícios do suporte e reapertar os parafusos.



Nota: determinados modelos vem com guidão bipartido, porém para a montagem o procedimento é o mesmo.

5.2 MONTAGEM DO CABO ACELERADOR



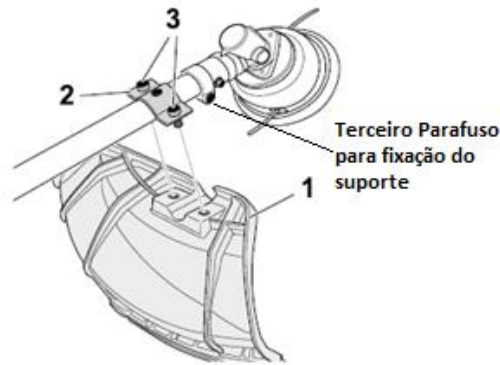
1. Passe o cabo pelo orifício do suporte do carburador (3)
2. Encaixe a ponta do cabo no engate (2).
3. Ajuste o cabo e aperte a contra porca.

Obs: Existe variação de acordo com o modelo de seu equipamento, caso venha montado desconsiderar.

5.3 MONTAGEM DE PROTEÇÃO DE SEGURANÇA

Fixar a proteção da faca ao tubo da haste junto a ponteira. Para isso desparafuse a chapa superior da proteção da faca item 2 na figura (peça metálica ou plástica) e posicione sobre o tubo com a ajuda dos parafusos item 3 (vem junto aos acessórios) fixe a peça superior junto com a inferior abraçando o tubo e aperte firmemente.

Obs: dependendo do modelo há a necessidade de fixar o suporte junto a um terceiro parafuso na lateral da ponteira.



5.4 INSTALAÇÃO DA LÂMINA DE CORTE (fig9)

1. Insira a chave allen 4mm (1) no orifício da ponteira (2)
2. Solte a porca do eixo (7). **ATENÇÃO:** (Esta porca é confeccionada com rosca esquerda, para apertar gire no sentido anti-horário e para desapertar gire no sentido horário).
3. Retire o prato giratório (6) e juntamente arruela da faca (5) mantendo a base (3) no lugar.
4. Insira a lâmina de corte (4) entre a arruela e a base (5) e (3), conforme figura 9.
5. Insira novamente o prato giratório (6) e por final a porca de rosca esquerda (7).
6. Aperte a porca no sentido anti-horário.

Tome cuidado na hora de testar, pois a montagem incorreta pode causar ferimentos graves.

Sempre verifique o estado da porca, porcas gastas oferecem perigo ao usuário.

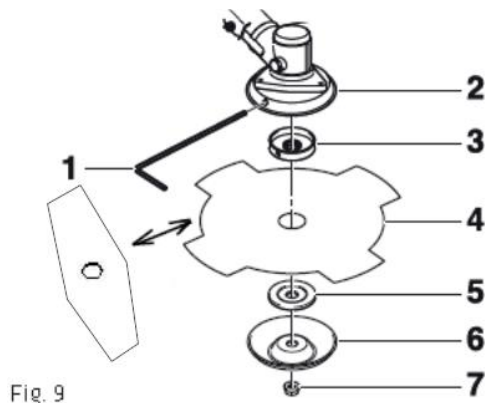
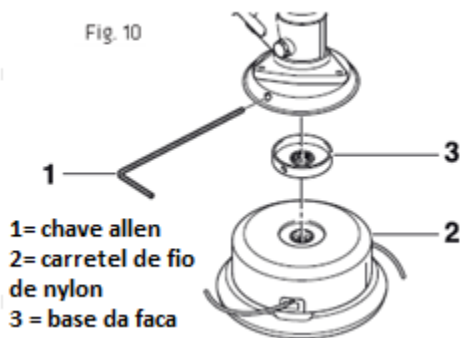


Fig. 9

5.5 INSTALAÇÃO DO FIO DE NYLON DE CORTE (OPCIONAL)



1. Para melhor fixação da peça, insira a chave allen 4mm (1) no orifício da ponteira;
2. Mantenha a base (3) fixa no eixo de trabalho;
3. Encaixe e gire o disco de nylon (2) no eixo; **ATENÇÃO:** Esta porca é confeccionada com rosca esquerda, para apertar gire no sentido anti-horário e para desapertar gire no sentido horário.
4. Respeite a seqüência de montagem conforme figura 10.

NOTA: guardar o parafuso e ou a porca de instalação de lâmina em local seguro de modo a não perder este material.

Ajuste do comprimento do fio de nylon

O sistema automático do carretel de fio de nylon libera o fio de corte sem a necessidade de parar o motor do equipamento. Para liberar mais fio de corte, pressione suavemente o carretel contra o solo (Fig. 11), enquanto deixa a roçadeira em funcionamento. O fio de corte deve ter sempre o comprimento máximo. A liberação do fio será mais difícil quanto mais curto for o fio de corte. Cada vez que o carretel choca-se contra o chão, é liberado cerca de 25 mm de fio de corte. Uma lâmina na proteção da faca corta o fio limitando-o no comprimento correto. O melhor jeito para liberar o fio é chocar o carretel de fio diretamente com o chão ou sobre terra dura. Se tentar liberar fio de corte diretamente sobre a grama alta, o motor pode apagar.

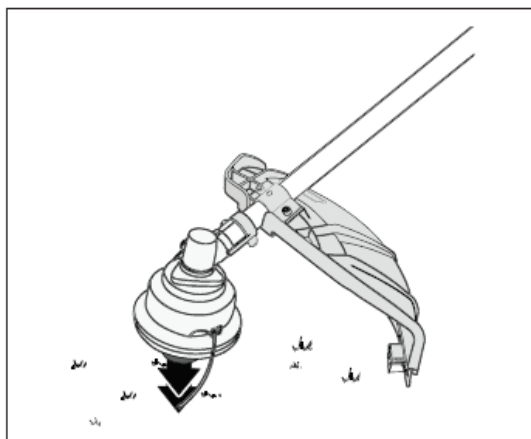


Fig. 11

Enrolando um fio novo na bobina

- Pressionar ambas as travas (1), (Fig. 12), do carretel (2) e retire a bobina de fio e a tampa (3).
- Limpar a caixa da bobina (1), (Fig. 13), a mola (2) e a bobina (3) com a respectiva tampa (4). Para limpar, utilizar um pano limpo.
- Verifique o desgaste dos dentes de ligação (5), (Fig. 13) na caixa da bobina (1), na bobina (3) e na respectiva tampa (4). Se necessário, substituir as peças danificadas.
- Pegue cerca de 3,5 metros de fio novo de até 3,0 mm e dobre-o ao meio. Utilize sempre o comprimento de fio indicado. Se o fio estiver muito longo, possivelmente, não será corretamente liberado.
- Inserir a extremidade dobrada do fio de corte no engate de retenção da bobina, (Fig. 14).
- Enrolar os fios na metade inferior e superior da bobina em camadas simétricas e apertadas. Respeitar a direção de enrolamento indicada na bobina.

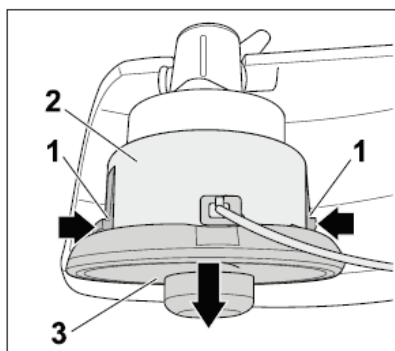


Fig. 12

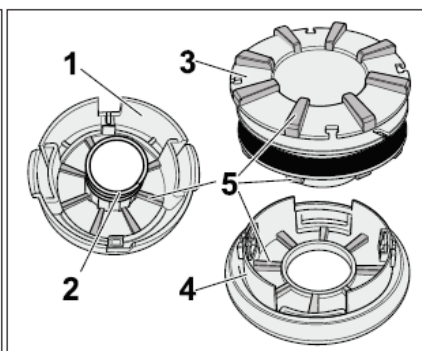


Fig. 13

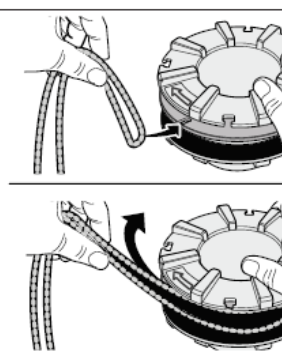


Fig. 14

Introduzir os terminais dos fios através das duas ranhuras de retenção opostas, exercendo pressão,(Fig. 15).

- Encaixar a bobina na respectiva tampa e introduzir os terminais dos fios através das ranhuras opostas na tampa da bobina, (Fig. 16).
- Pressionar a unidade (3), (Fig. 17) previamente montada, composta pela bobina interior e a tampa, contra a caixa da bobina (2), até as travas de retenção (1) engatarem.

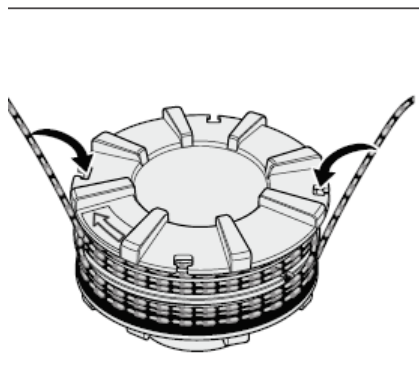


Fig. 15

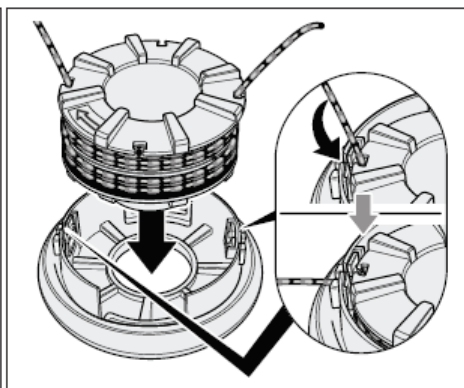


Fig. 16

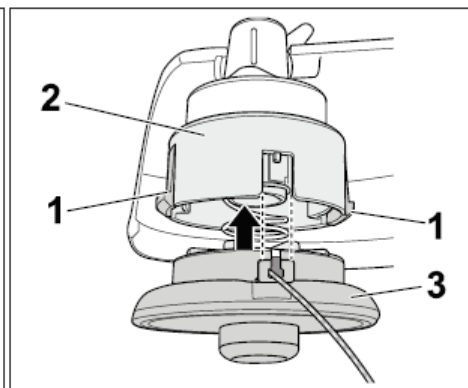
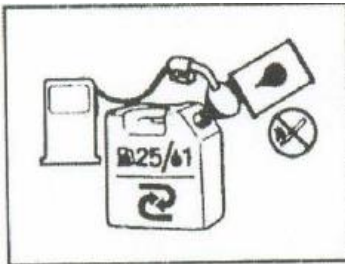


Fig. 17

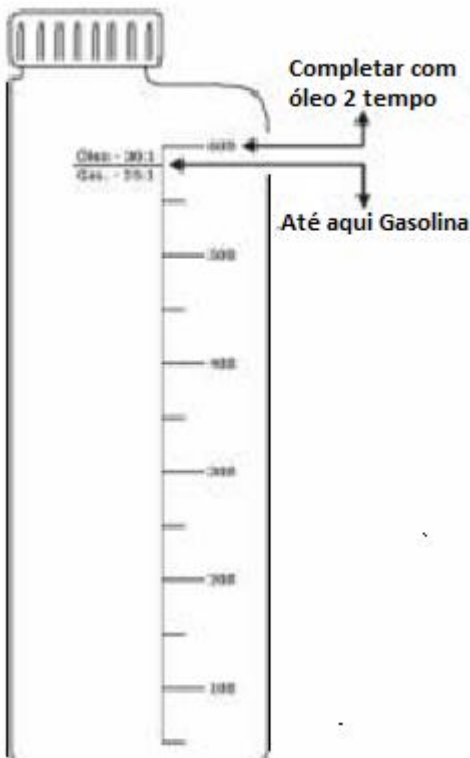
IMPORTANTE

- Nunca use óleo de motor 4 tempos em motor 2 tempos, isto pode causar queima da vela, prender o motor (fundir).
- Os combustíveis mistos deixados no equipamento sem uso durante mais de 1 mês pode sujar, danificar o carburador ou fazer com que o equipamento não funcione corretamente. Deve-se sempre retirar o combustível restante e colocá-lo em um depósito apropriado e guardar em local fresco e escuro.

6.COMBUSTÍVEL**MISTURA RECOMENDADA**

- Para os modelo VR430S, usar mistura do combustível 25 Litros de gasolina x 1 Litro de óleo 2 tempo ou 1 Litro de gasolina por 40ml de óleo 2 tempo.

“É aconselhável o uso de gasolina comum de boa qualidade”



- Procure sempre fazer a mistura correta de combustível com óleo 2 tempo.
- Caso haja excesso de óleo na gasolina vai ocorrer a carbonização do cilindro, ocorrerá perda de potência e será necessário efetuar limpeza.
- Quando a quantidade de óleo na gasolina é menor que a indicada, ocorrerá falta de lubrificação em consequência o motor fundirá, quando isto ocorre existe a perda de vários itens importantes no motor.
- Efetue a mistura conforme indicado para seu modelo de máquina, utilize o misturador que acompanha o equipamento.

6.1 MANUSEANDO COMBUSTÍVEL



a) O motor deste equipamento foi desenvolvido para trabalhar com uma mistura de combustível, altamente inflamável. Nunca reabastecer o equipamento próximo de uma fonte de fogo ou eletricidade estática ou qualquer outro local onde haja a possibilidade de incêndio.

b) Fumar durante a operação do equipamento ou durante o reabastecimento do tanque de combustível é muito perigoso.

c) Não reabastecer o equipamento com o motor em funcionamento.

d) Se houver algum derrame de combustível durante o reabastecimento do tanque, limpar com um pano seco e levar em outro local antes de ligar o motor.

e) Após reabastecer o equipamento, apertar a tampa com cuidado e verificar se não há vazamentos.

7.FUNCIONAMENTO DO MOTOR.

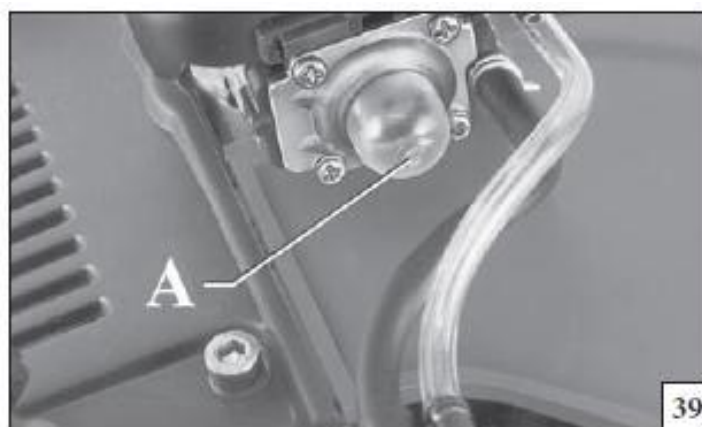
AVISO:

Para dar partida no motor, siga os seguintes passos:

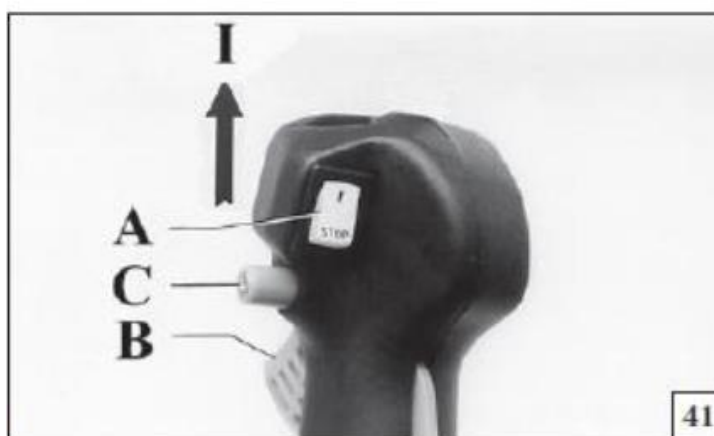
Siga cuidadosamente as instruções de mistura de combustível e abastecimento do tanque.

Colocar a máquina no chão numa área limpa. Segurá-la firmemente de modo a que as lâminas e o cabo acelerador não entrem em contato com nenhum obstáculo quando o motor funcionar.

1º Passo: Pressione o bulbo, embaixo do carburador, 4 ou 5 vezes afim de permitir que o combustível se dirija para o cano transparente que abastecerá a máquina.

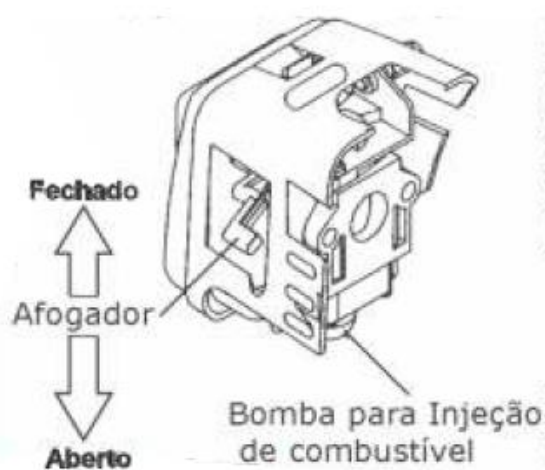


2º Passo: Colocar a chave liga-desliga (A) na posição start(Fig.41).



Proceder com o travamento do acelerador em meia aceleração. Pressione o botão (C) (Fig.41) e em seguida pressione o botão (B) (Fig.41) na seqüência solte o botão (B) solte o botão (C) e certifique que tanto o botão (B) e (C) fiquem travados a meio curso.

3º Passo: Fechar a alavanca do afogador e dar a partida. Para isso elevar a alavanca do afogador para cima como na figura seguinte na posição fechado “CHOKE”, em seguida puxar a corda da partida levemente até sentir o motor engrenar. Posteriormente puxar a partida de forma rápida e curta e quando o motor pegar abaixe a alavanca do afogador. Manter o motor funcionando em marcha lenta por durante um minuto antes de começar o trabalho.

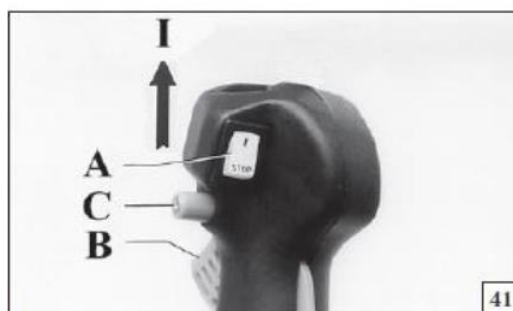


7.1 PARTIDA COM O MOTOR QUENTE

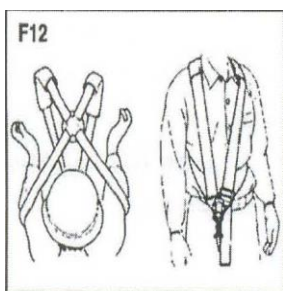
Quando o motor estiver quente, não há necessidade de fechar a alavanca do afogador no carburador e nem travar o acelerador, basta posicionar a chave liga/desliga na posição START e dar a partida. Quando acabar o combustível e o motor estiver quente, basta encher o carburador pela bomba de enchimento (Bulbo) e dar a partida.

7.2 DESLIGANDO O MOTOR

Acione o interruptor do motor no cabo do punho para a posição STOP.

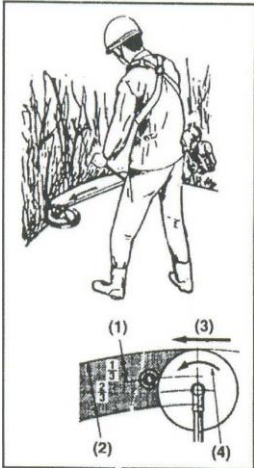


7.3 USO DO CINTO DE FIXAÇÃO (F12)



1. colocar o cinto de fixação fornecido com o equipamento (F12)
2. ligar o motor, deixando na lenta e prender o gancho do cinto no suporte da máquina.
3. ajuste o comprimento do cinto de modo a que a lâmina da máquina fique paralela ao chão na posição de trabalho; a fim de evitar puxões durante a operação do equipamento. Prender bem a extremidade do cinto.

uso com lâmina metálica de corte



- Cortar sempre deslocando a máquina da direita para a esquerda.
 - A lâmina corta melhor a uma distância de 1/3 da extremidade. Use esta distância para cortar arbustos e tufos espessos de grama. Para cortar relva nova pode usar uma distância de 2/3.
- (1) para ramos e arvores.
 (2) para relva e ervas daninhas.
 (3) direção de corte.
 (4) sentido de rotação.

IMPORTANTE

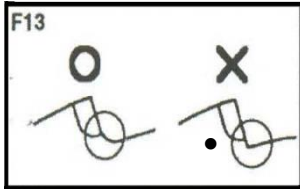
A operação a velocidade baixa facilita a acumulação de ervas na lâmina de corte e provoca um maior desgaste na transmissão.

Uso com cortador de nylon

- O fio de nylon consome uma potência elevada. Note que, neste caso, a velocidade de rotação do motor em funcionamento é superior em 50% relativamente à utilização da lamina de corte.
- O cortador de nylon corta grama através da rotação do fio de nylon. Se tentar cortar a grama em todo o comprimento do fio de uma só vez, a velocidade de rotação será baixa, devido à resistência, e o corte não ficará bem feito. No caso de haver uma grande resistência, deve-se afastar o cortador de nylon, aumentar a velocidade de rotação e cortar uma pequena quantidade de grama de cada vez.
- Se tentar cortar grama direcionando o cortador em sentido contrário (da esquerda para a direita), haverá lançamento de detritos em outra direção.

8.MANUTENÇÃO

8.1 LÂMINA

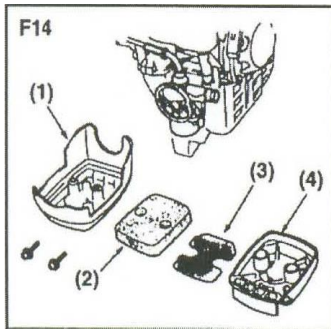


Afiar cada dente e certificar-se que a extremidade inferior está arredondada (F13)

Não arrefecer a lâmina com água no caso de usar uma máquina de afiar; pode provocar a fragmentação da lâmina.

APÓS CADA 25 HORAS DE UTILIZAÇÃO

8.2 FILTRO DE AR



Verificar o estado do filtro e limpar sempre em água morna com sabão. Secar completamente antes de recolocar o filtro. Se estiver rasgado ou tiver encolhido deve-se substituir por um novo (F14).

- (1) Tampa
- (2) Filtro
- (3) Grelha
- (4) Suporte

IMPORTANTE

Um filtro de ar em más condições pode aumentar o consumo de combustível e baixa potência do motor.

Funcionar com a máquina sem filtro de ar ou com filtro danificado provocará um desgaste prematuro do motor.

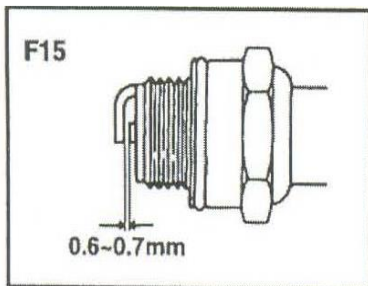
8.3 FILTRO DE COMBUSTÍVEL

Retirar o filtro de combustível do tanque com a ajuda de um gancho metálico, limpar se for o caso e se necessário substitua-o.

IMPORTANTE

Um filtro de combustível em más condições poderá causar um enfraquecimento do motor.

8.4 VELA DE IGNIÇÃO



Remover e inspecionar a vela de ignição e limpar os eletrodos, se necessário, com uma escova.

A fenda de ignição deverá ser ajustada entre 0,6 e 0,7mm (F15)

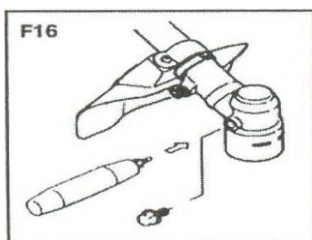
8.5 ALETAS DE ARREFECIMENTO

Verifique as aletas de arrefecimento em volta do cilindro. Limpar se necessário.

IMPORTANTE

Se esta limpeza não for efetuada, poderá haver um sobreaquecimento do equipamento, o que poderá danificar o motor levando-o a prender.

8.6 CAIXA DE TRANSMISSÃO(ponteira)



Deve-se lubrificar com graxa multiuso a cada 25 horas de trabalho. (F16).

APÓS CADA 100 HORAS DE UTILIZAÇÃO

8.7 COBERTURA

1. Remover a cobertura, inserir uma chave no ventilador e limpar qualquer depósito de carbono que possa existir. Simultaneamente limpar o ventilador de exaustão da cobertura.
2. Apertar quaisquer parafusos, porcas de fixação.
3. Verificar se há derrames de óleo entre a embreagem e o tambor. Se houver, limpar.
4. Remover o carburador e limpar o interior.

8.8 MANUTENÇÃO ANTES DE ARMAZENAR

1. Limpar todas as sujeiras da máquina. Verificar a existência de partes danificadas ou em más condições. Se existirem anormalidades, repará-las antes da próxima utilização.
2. Retirar todo o combustível do tanque e funcionar até queimar, tudo que está no carburador.
3. Retirar a vela de ignição e colocar 1 a 2 ml de óleo apropriado para motores de 2 tempo. Puxar a corda do arrancador 2 a 3 vezes, colocar a vela e pará-la na posição de contração.
4. Colocar óleo anti-ferrugem em todas as partes metálicas, tais como o cabo do acelerador, colocar a cobertura na lâmina e guardar a máquina em lugar fechado e protegido de sujeira.

9 . ESPECIFICAÇÕES TÉCNICAS

FICHA TÉCNICA - ROÇADEIRA VULCAN- VR430S



EXEMPLO DE APLICAÇÃO:

Uso em sítio e fazendas;
 Manutenção de pequenas áreas verdes;
 Na prestação de serviço de menor intensidade.

Motor	430S
Potência	1,25kw
Cilindrada	43cc
Rotação máxima	10000 rpm
Rotação na lenta	3000 rpm
Peso Líquido	7,700Kg
Ferramentas de corte	Lâminas 2 pontas furo 1" polegada e fio de nylon
Ignição	Eletrônica - TCI
Arranque	Manual com mola retrátil
Carburador	Membranas
Combustível - Gasolina x óleo	Gas x óleo 25:1
Tanque do comb.	1,100 ml
Autonomia	aprox. 1h
Guidão	Bi Partido
*Nível de Ruído	116 dB
**Vibração	10,004 m/s ²
Registro no CREA/PR	62314
As especificações estão sujeitas a alterações sem aviso prévio.	
*metodologia utilizada para calibração: K=2,5 dB(A) ISO22868	
**metodologia utilizada para calibração: K=1,5 M/S ² ISO22867	

Nota: este manual foi concebido para as máquinas do tipo indicado. Poderão ocorrer ligeiras alterações aos equipamentos. O que é fornecido com cada máquina prevalece relativamente às especificações técnicas e de utilização.

10. TERMO DE GARANTIA

A Spinner Indústria e Comércio Ltda., garante este produto contra defeitos de fabricação por um período de 3 (três) meses garantia de fábrica e mais 3 (três) meses garantia exigido por lei de acordo com artigo 26 do Código de defesa do Consumidor, a partir da data de emissão da nota fiscal de venda ao consumidor final, comprometendo-se a reparar ou substituir dentro do período da garantia as peças que sejam reconhecidas pelo nosso departamento técnico como defeituosas.

ESTA GARANTIA NÃO COBRE DANOS CAUSADOS POR:

- Transporte inadequado, quedas e acidentes de qualquer natureza, uso indevido, e descumprimento das instruções contidas neste manual.
- Manutenção executada por pessoas não autorizadas.
- Uso de peças não originais.
- Produto violado
- Peças que sofrem desgaste natural com o uso.
- Produto com o certificado de garantia preenchido de forma incorreta.

Importado e Distribuído por:

Spinner Ind. E Comércio Ltda

CNPJ: 05.062.477/0001-15

Rua: Dário Borges de Lis, 1080 Bairro cdi

Guarapuava – Paraná – Brasil

CEP 85063-480

Tel: 55 42 3621-9100

SAC: 0800 7270069

Web site: www.vulcanequipamentos.com.br

E-mail: spinpeças@spinpeças.com.br

ORIGEM R.P.C

11. ENTREGA ORIENTADA

NOME DO CLIENTE:	
ENDEREÇO:	
MUNICÍPIO:	UF:
CEP:	CPF/CNPJ:
TELEFONE:	CELULAR:
E-MAIL:	
DADOS DO PRODUTO:	
MODELO:	
NOTA FISCAL:	Nº. SÉRIE:
DATA DA VENDA:	

Declaro que recebi o produto acima descrito com as seguintes orientações:

- Montagem do produto;
- Demonstração e identificação dos comandos de acionamento;
- Como dar a partida no equipamento;
- Como utilizar o equipamento de maneira segura e rentável;
- Mistura adequada do combustível;
- Dever de uso dos respectivos equipamentos de proteção individual;
- Período de garantia e necessidade de apresentação da 1ª via da nota fiscal de venda ao consumidor para solicitação desta.

Assinatura do Consumidor

Assinatura do vendedor

Obs.: Esta via deste documento deve ser arquivada pelo revendedor juntamente com a cópia da nota fiscal de venda ao consumidor.

Vulcan

MÁQUINAS E EQUIPAMENTOS

Importado e Distribuído por:
Spinner Indústria E Comércio Ltda
Tel: 55 42 3621-9100 SAC 0800 7270069
Web site: www.vulcanequipamentos.com.br