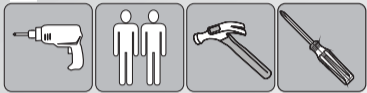


Não acompanha ferramentas

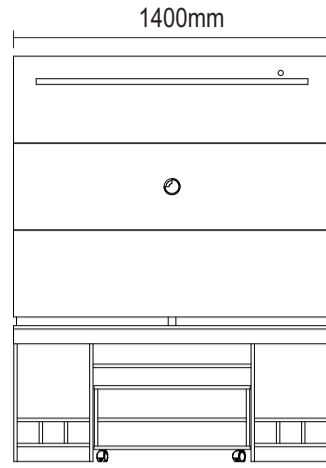


www.artely.com.br

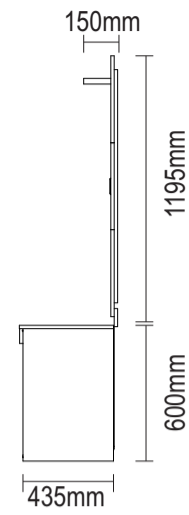
Combo System

Combo System / Combo System

Versão 1.0 / Versión 1.0 / Version 1.0



frente



lateral

Conservação e Limpeza

Conservación y Limpieza
Conservation and Cleanness

Não expor o produto ao sol, altas temperaturas e umidade, não arrastar objetos sobre a superfície do móvel (ex.: TV, DVD, aparelho de som, objetos decorativos...) e mantendo-o em local seco e arejado.

Para a limpeza, utilizar um pano seco e macio. Não é necessário o uso de materiais abrasivos ou álcool.

No exponga el producto a la luz solar, las altas temperaturas y la humedad, no arrastre los objetos a través de la superficie de la unidad (por ejemplo, TV, DVD, equipo de música, objetos de decoración ...) y mantenerlo en un lugar fresco y seco.

Para la limpieza, utilizar un paño seco y suave. El uso de materiales abrasivos o del alcohol no es necesario.



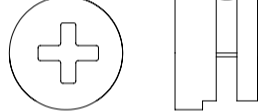

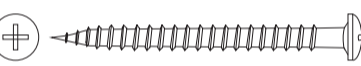
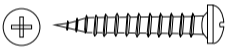





Do not expose the product to sunlight, high temperatures and humidity, do not drag objects across the surface of the unit (eg TV, DVD, stereo, decorative objects ...) and keeping it in a cool dry place.




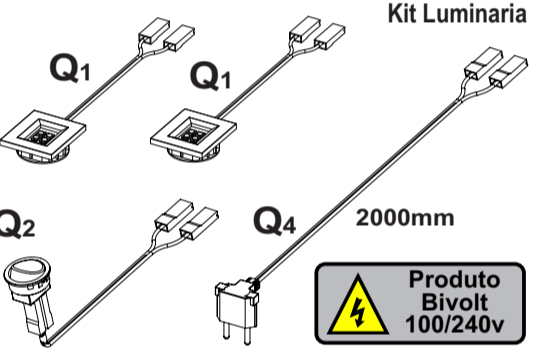

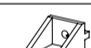
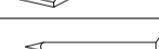

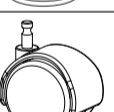
For cleaning, use a dry and soft cloth. Do not use abrasive materials or alcohol.

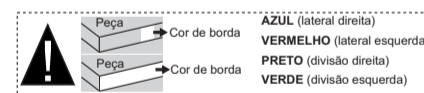
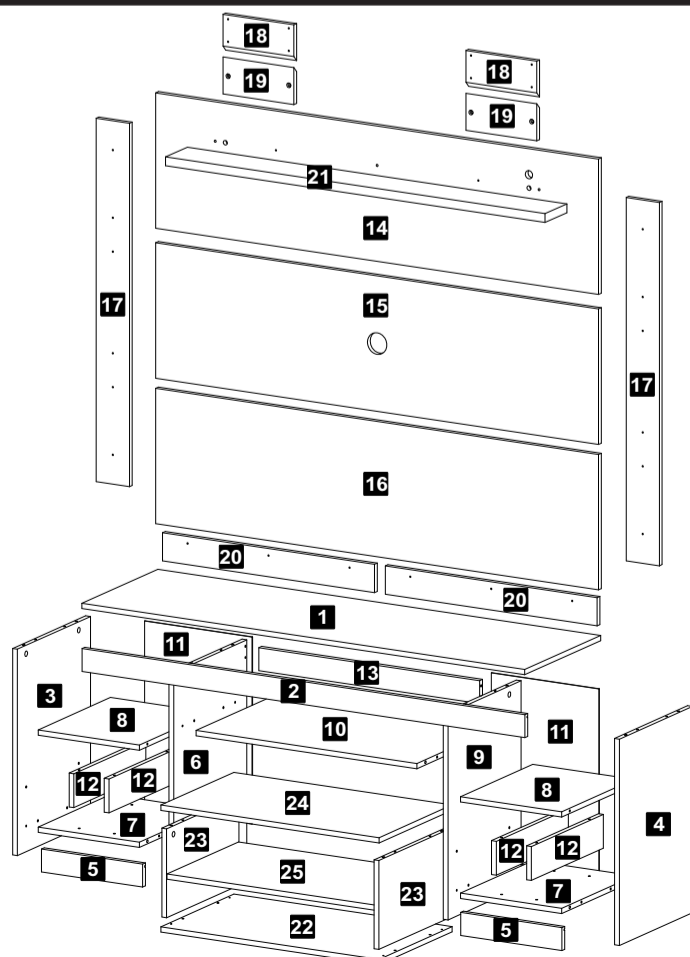
Assista ao vídeo com dicas de montagem em nosso site: www.artely.com.br

Lista de Materiais

Lista de Materiais/ Hardware List

A		Cavilha	61
B		Minifix	30
C		Tambor	30
D		Tapa Furo Adesivo	04
E		Parafuso Ø3,5x40mm CP	06
G		Parafuso Ø3,5x20mm CP	26
H		Parafuso Ø4,0x14mm CP	28
I		Parafuso 5,5x65mm Cab 13	04
J		Parafuso Ø4,0x30mm CP	04
K		Cantoneira 1"x1"	06
M		Cola	01

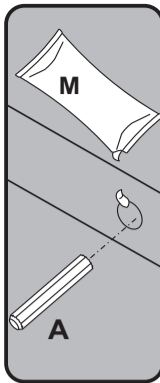
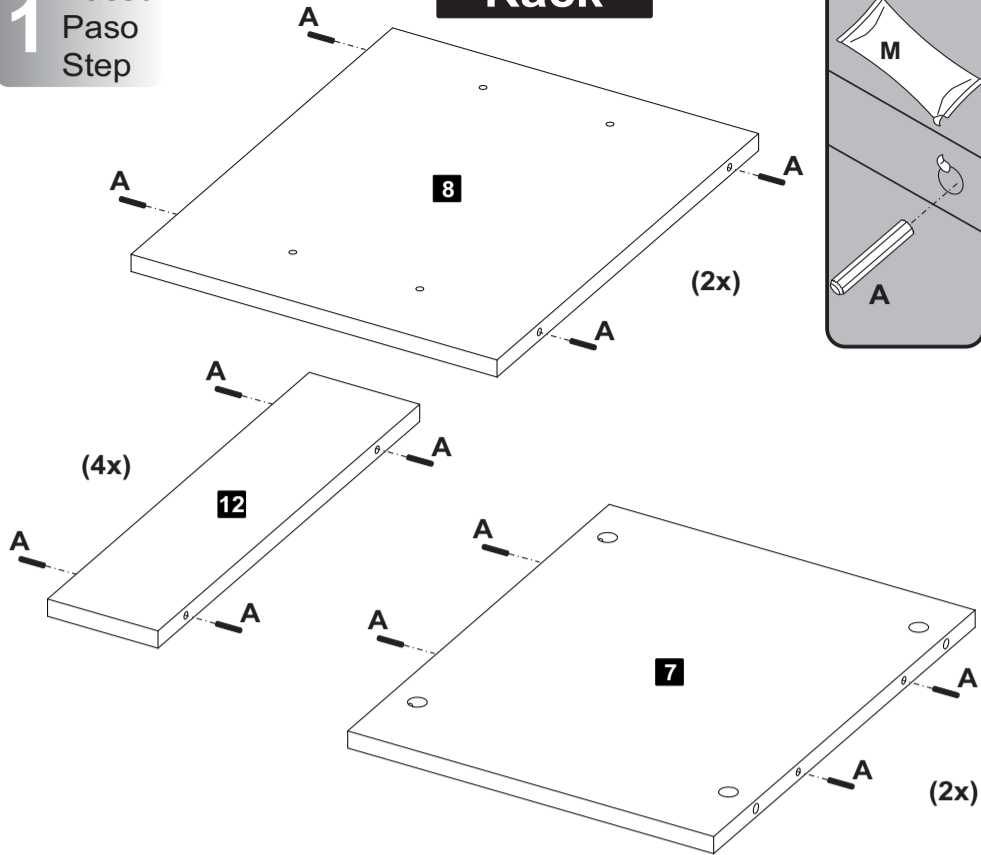
N		Bucha Ø8mm	04
O		Passa Fio Ø60mm	01
P		Chapa reta 50x13mm	02
Q		Kit Luminaria	01
S		Sapata Reta 12x48mm	08
U		Suporte Angular	08
V		Prego 8x8	28
X		Bucha	04
Y		Rodízio RF40	04



Descrição	Descripción	Description
1-Tampo (1400x416x15mm)	1-Tapa	1-Top
2-Encabeç. tampo (1400x65x15mm)	2-Encabezado Tapa	2-Top header
3-Lateral esquerda (585x400x15mm)	3-Lateral izquierda	3-Left side
4-Lateral direita (585x400x15mm)	4-Lateral derecha	4-Right side
5-Encabeç. base (415x348x15mm)	5-Encabezado base	5-Base header
6-Divisão esq (585x400x15mm)	6-Division izquierda	6-Left partition
7-Base (320x396x15)	7-Base	7-Base
8-Prateleira (320x396x15mm)	8-Anaqueil	8-Shelf
9-Divisão dir (585x400x15mm)	9-Division derecha	9-Right partition
10-Prateleira central (698x399x15mm)	10-Anaqueil central	10-Central shelf
11-Traseira (530x340x3mm)	11-Trasera	11-Back
12-Divisão menor (394x96x15mm)	12-Division menor	12-Small partition
13-Travessa traseira (698x65x15mm)	13-Travesaño trasera	13-Back crosspiece
14-Painel sup (1400x384x15mm)	14-Panel superior	14-Upper panel
15-Painel central (1400x384x15mm)	15-Panel central	15-Central panel
16-Painel inf. (1400x384x15mm)	16-Panel inferior	16-Lower panel
17-Travessa maior (1030x105x15mm)	17-Travesaño maior	17-Big crosspiece
18-Travessa menor (224x105x15mm)	18-Travesaño menor	18-Small crosspiece
19-Travessa parede (224x105x15mm)	19-Travesaño pared	19-Wall crosspiece
20-Travessa acab. (670x80x15mm)	20-Travesaño acabado	20-Finishing crosspiece
21-Prateleira sup. (1200x120x25mm)	21-Anaqueil superior	21-Upper shelf
22-Base mesa (690x400x15mm)	22-Base mesa	22-Table base
23-Lateral mesa (252x396x15mm)	23-Lateral mesa	23-Table side
24-Tampo mesa (690x400x15mm)	24-Tapa mesa	24-Table top
25-Prateleira mesa (656x392x15mm)	25-Anaqueil mesa	25-Table shelf

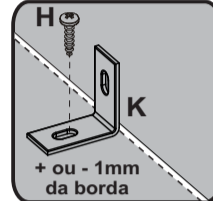
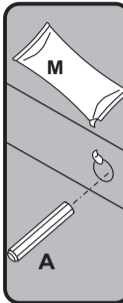
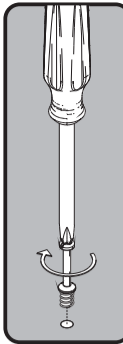
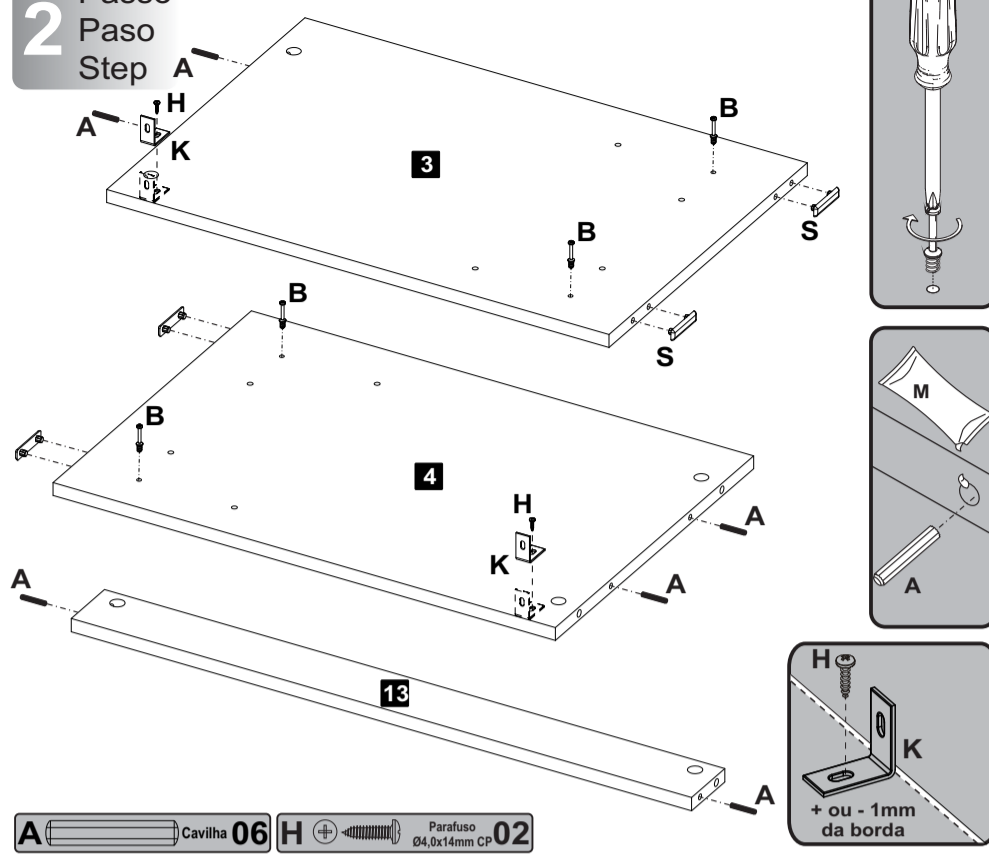
1 Passo
Paso
Step

Rack



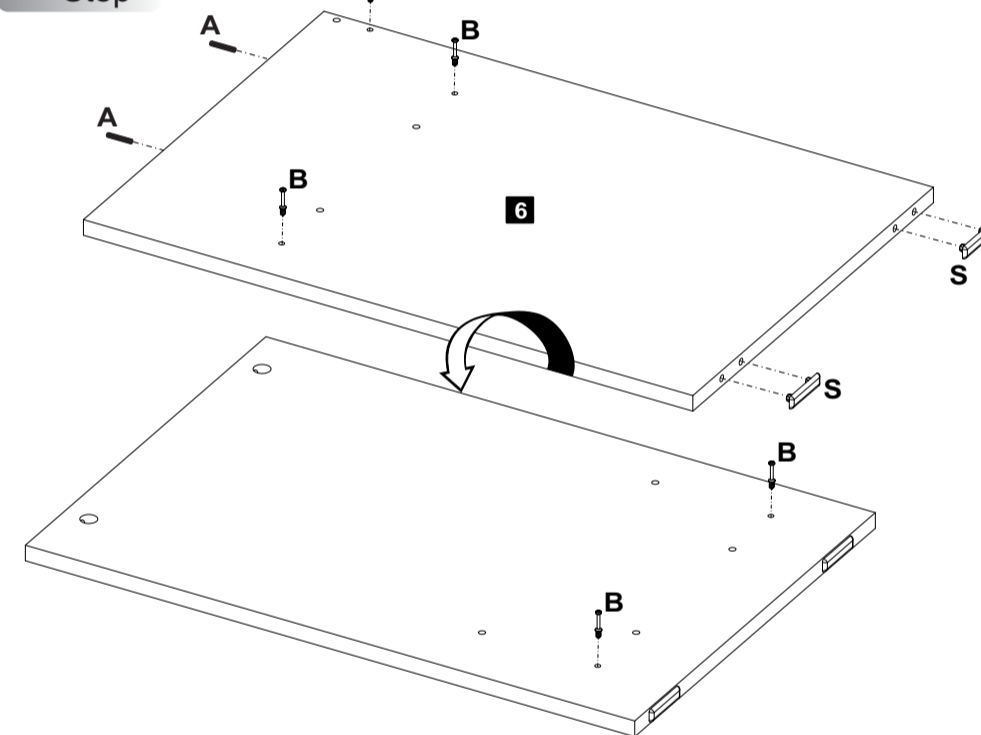
A Cavilha 32

2 Passo
Paso
Step



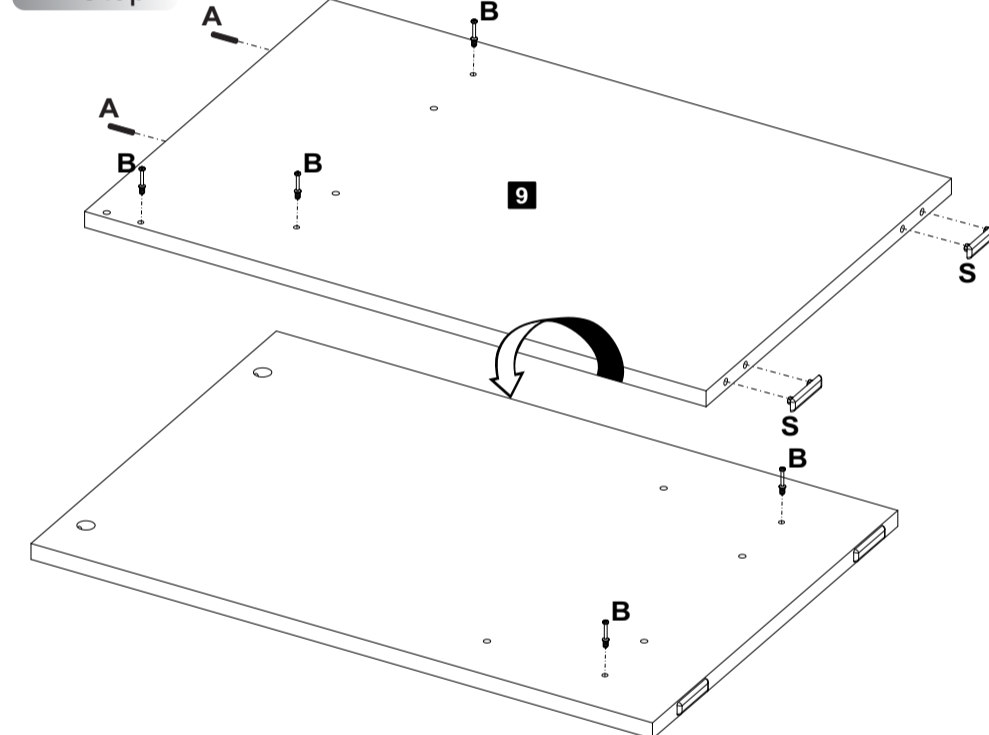
A Cavilha 06 H Parafuso Ø4,0x14mm CP 02
B Minifix Ø7x30mm 04 K Cantoneira 1"x1" 02 S Sapata Reta 04

3 Passo
Paso
Step



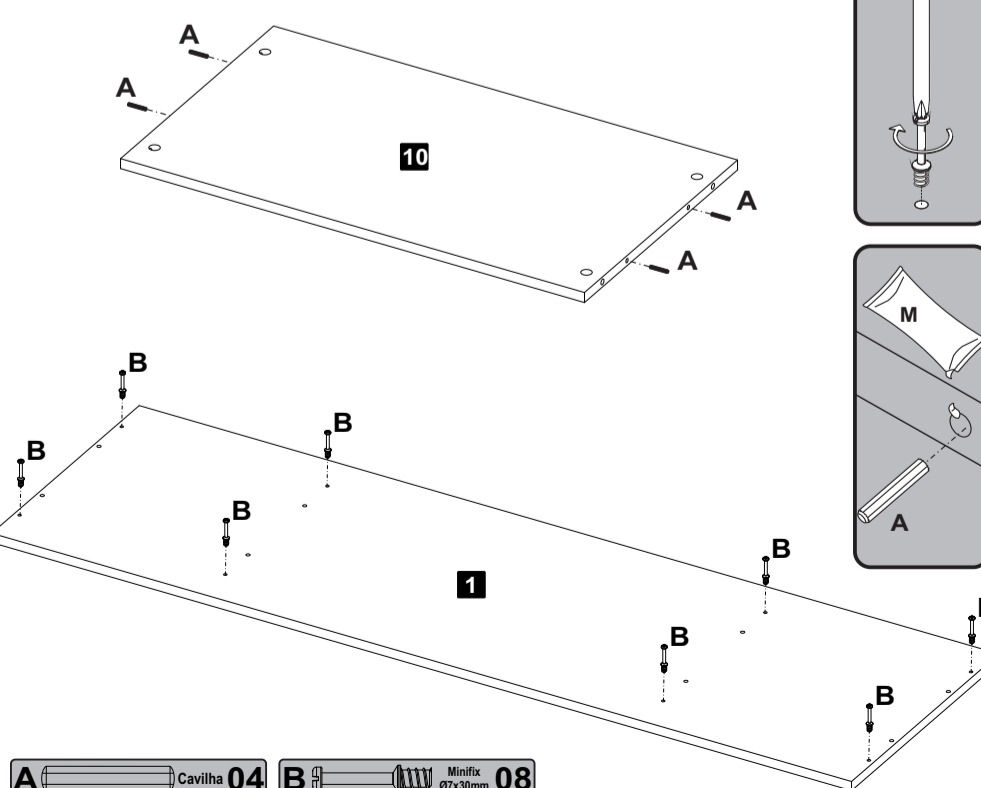
A Cavilha 02 B Minifix Ø7x30mm 05 S Sapata Reta 02

4 Passo
Paso
Step



A Cavilha 02 B Minifix Ø7x30mm 05 S Sapata Reta 02

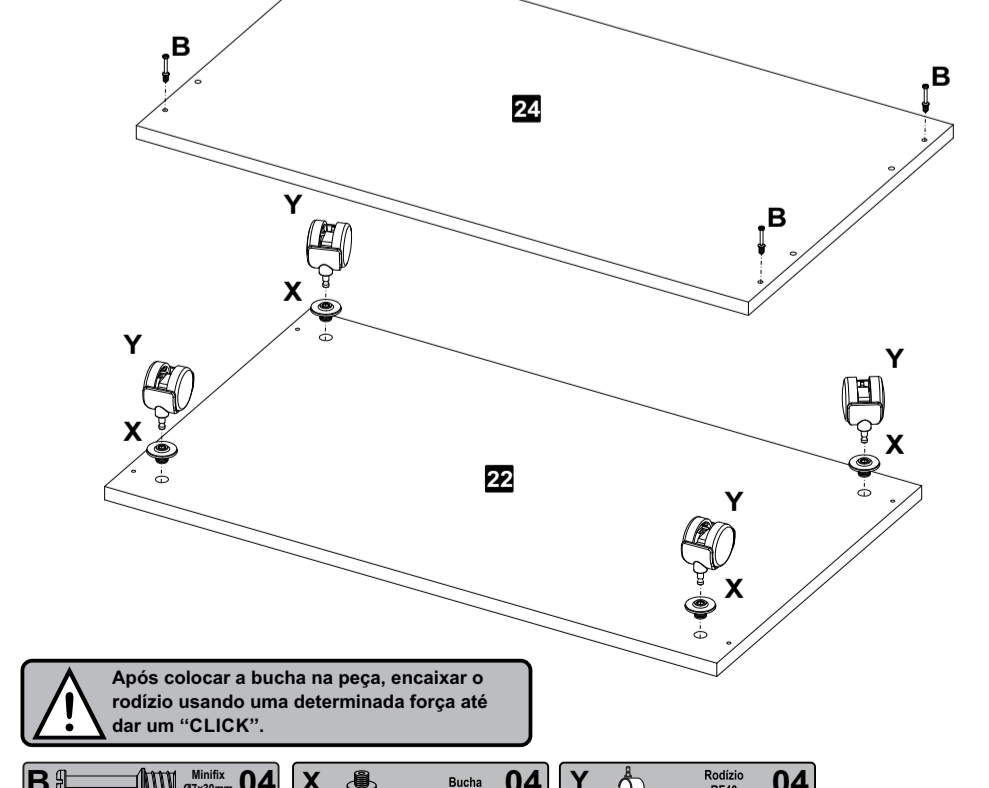
5 Passo
Paso
Step



A Cavilha 04 B Minifix Ø7x30mm 08

6 Passo
Paso
Step

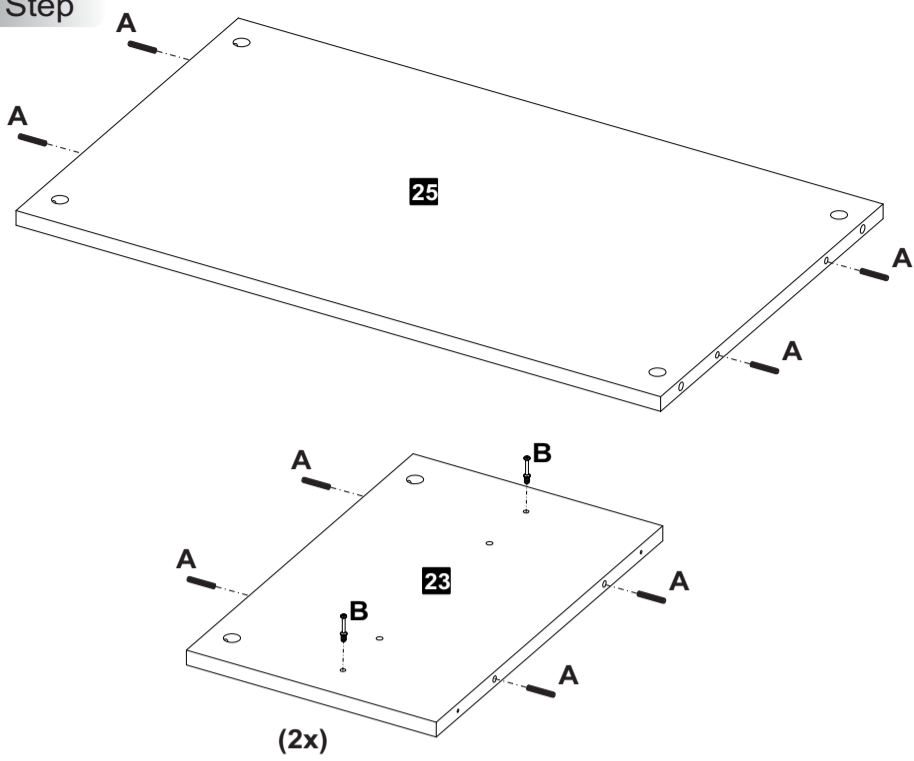
Mesa



B Minifix Ø7x30mm 04 X Bucha 04 Y Rodízio RF40 04

Após colocar a bucha na peça, encaixar o rodízio usando uma determinada força até dar um "CLICK".

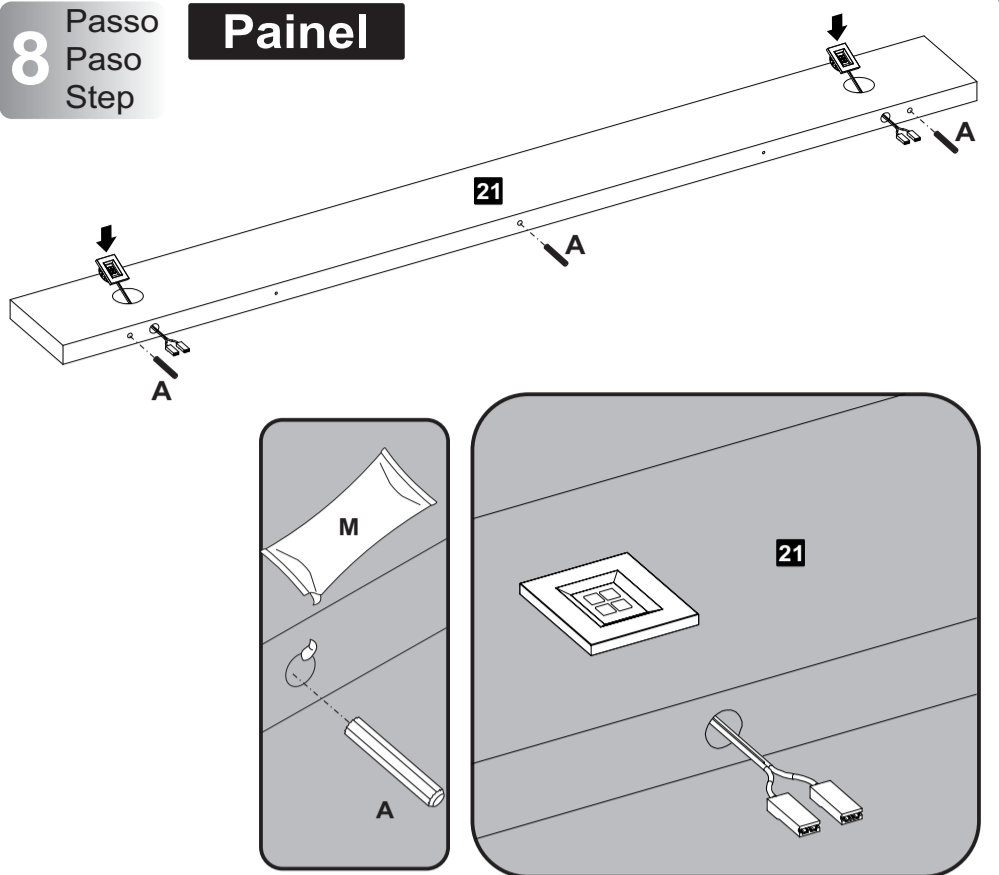
7
Passo
Paso
Step



A Caviha 12 B Minifix Ø7x30mm 04

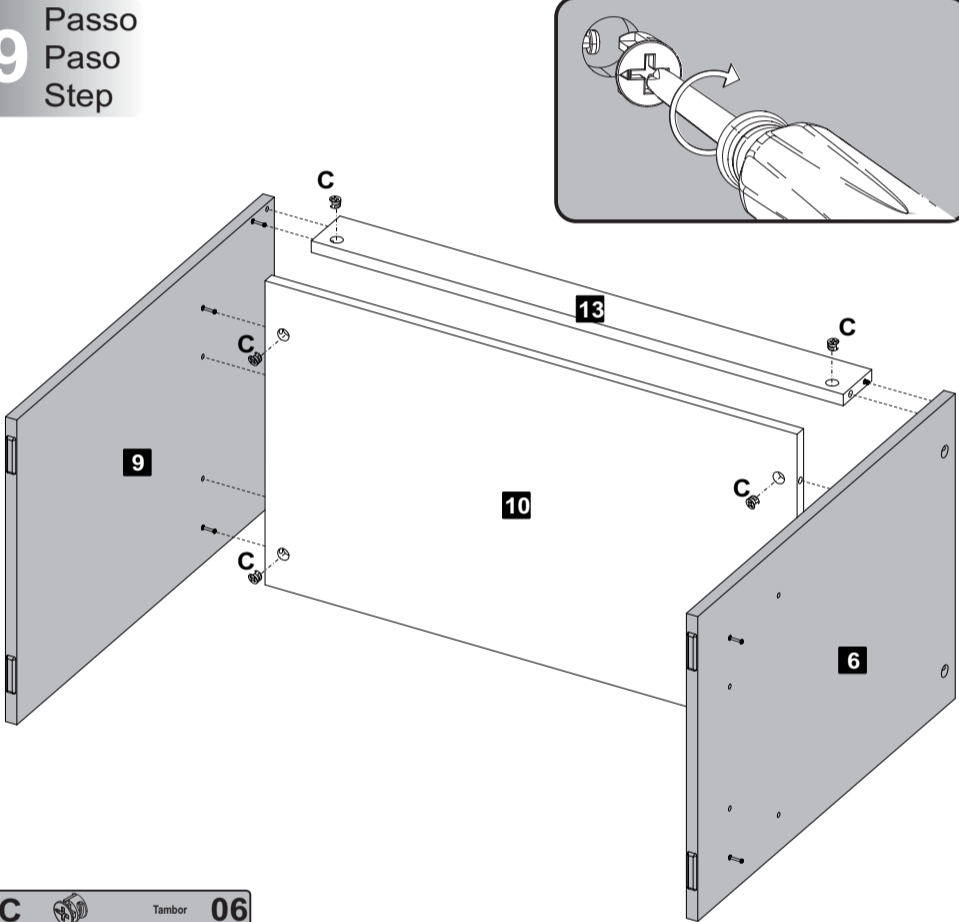
8
Passo
Paso
Step

Painel



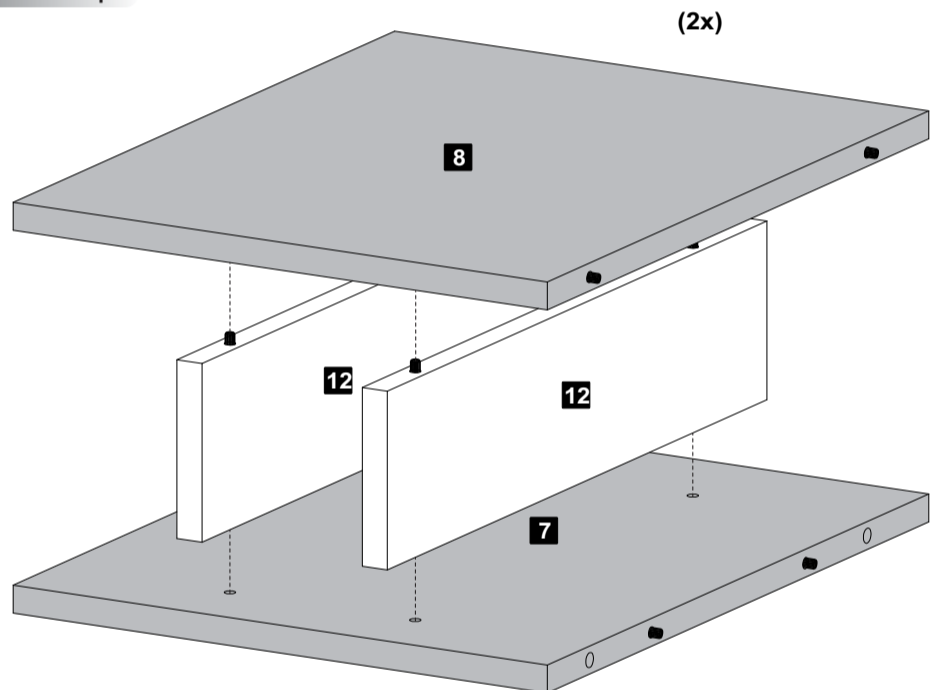
A Caviha 03 Q1 Luminaria 02

9
Passo
Paso
Step

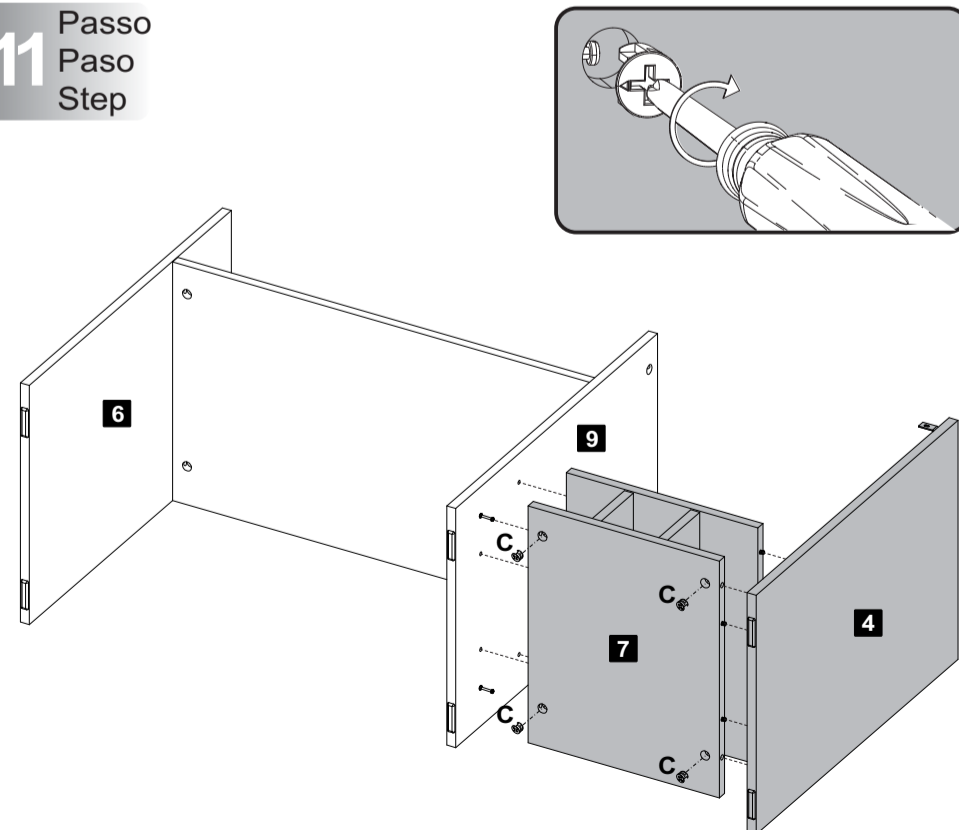


C Tambor 06

10
Passo
Paso
Step

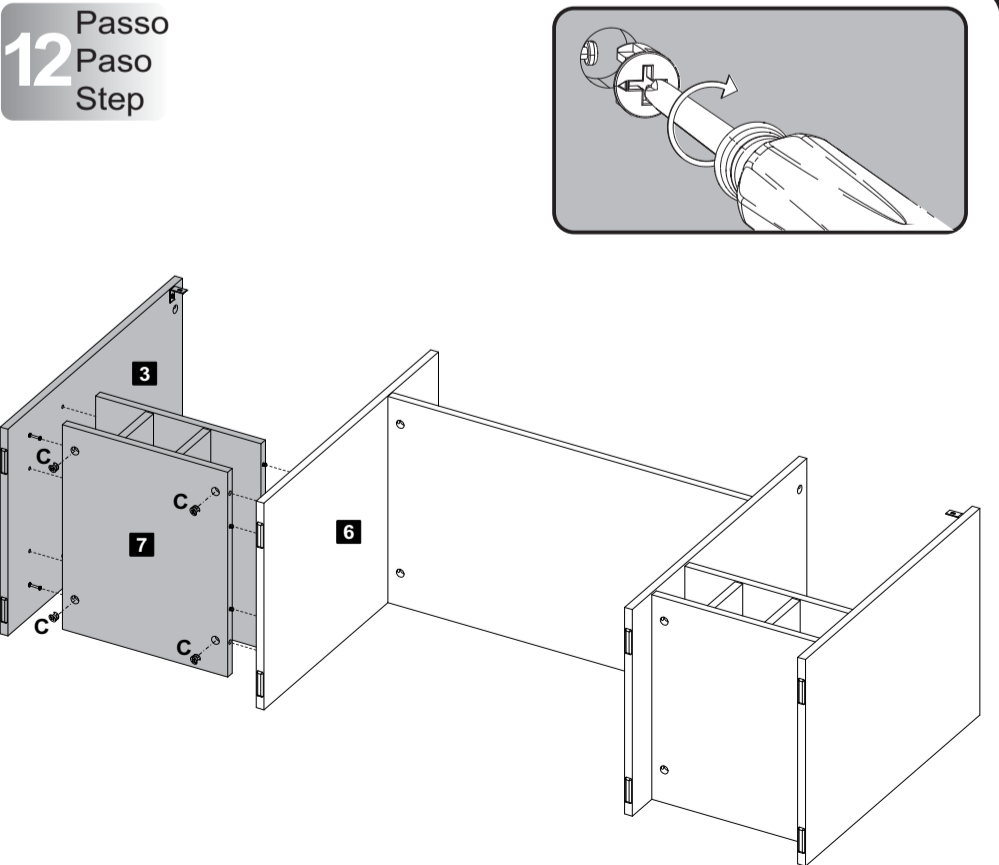


11
Passo
Paso
Step



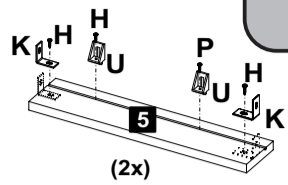
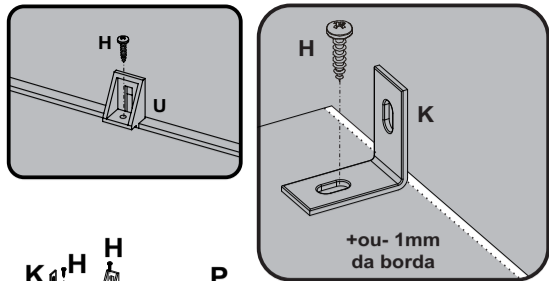
C Tambor 04

12
Passo
Paso
Step

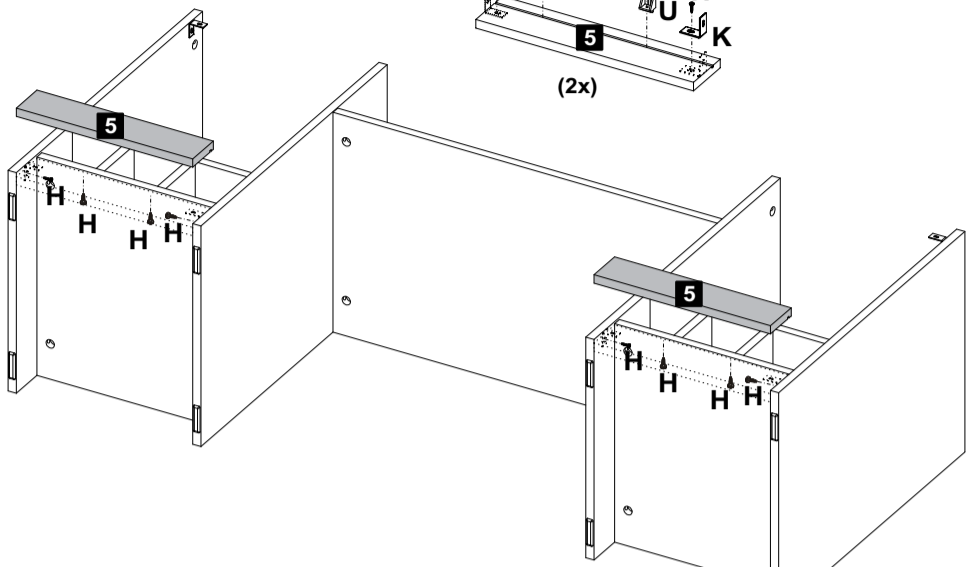


C Tambor 04

13 Passo
Paso
Step

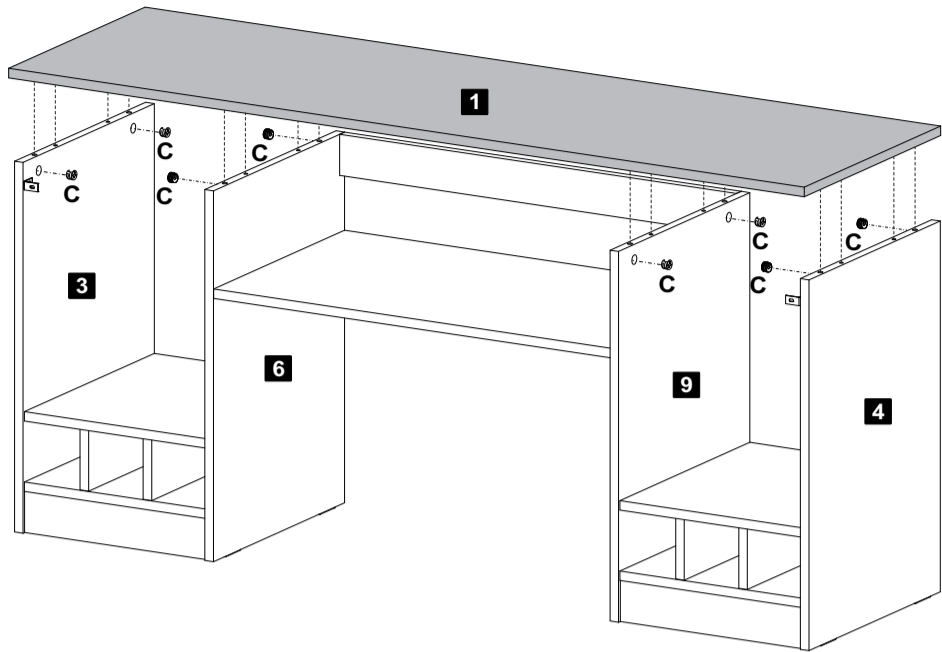


+ou- 1mm
da borda



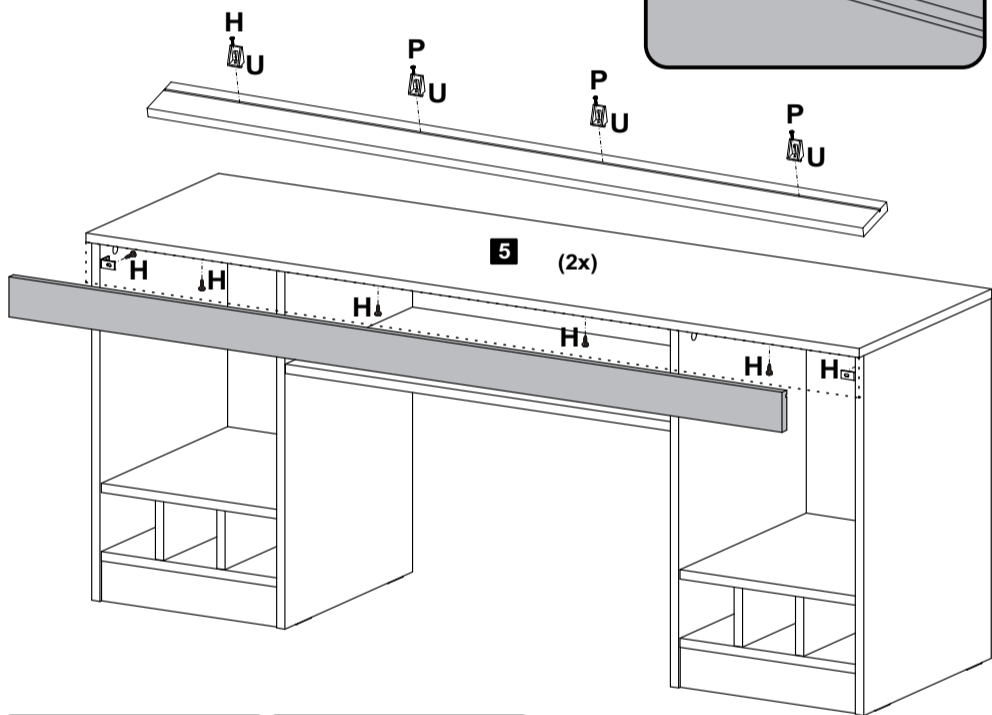
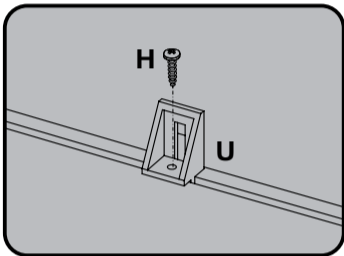
H Parafuso Ø4,0x14mm CP **16** **K** Cantoneira 1"x1" **04** **U** Suporte Angular **04**

14 Passo
Paso
Step



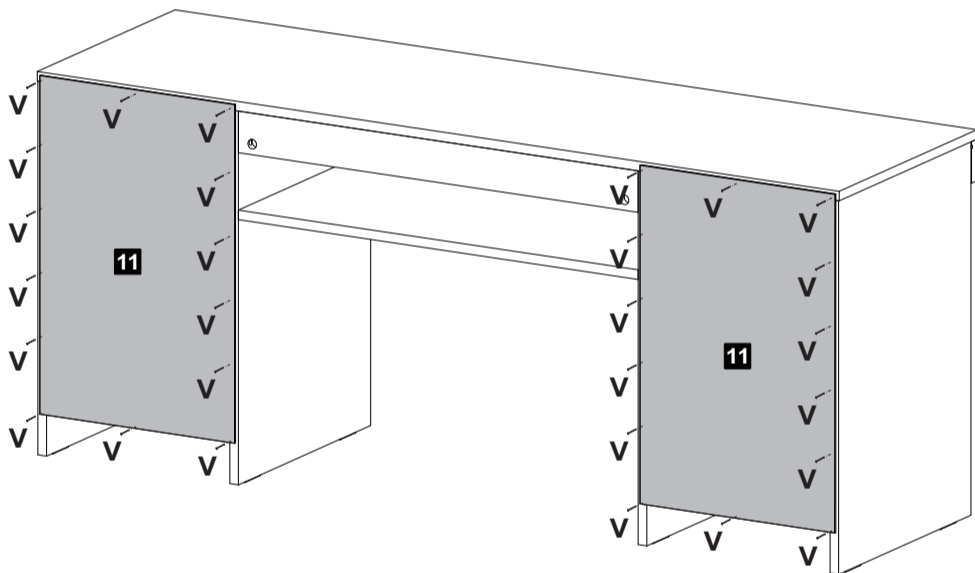
C Tampo **08**

15 Passo
Paso
Step



H Parafuso Ø4,0x14mm CP **10** **U** Suporte Angular **04**

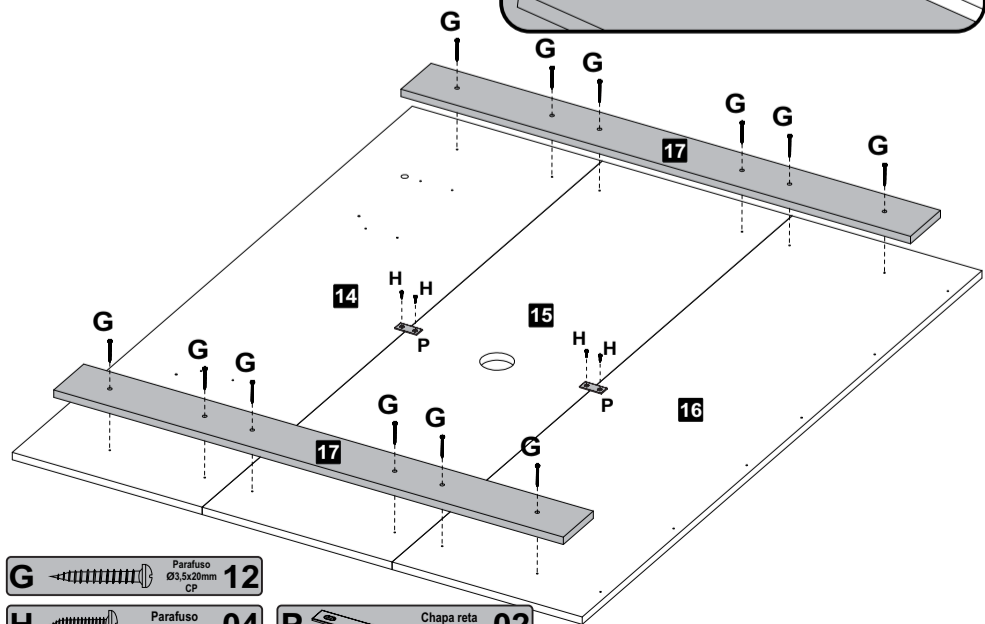
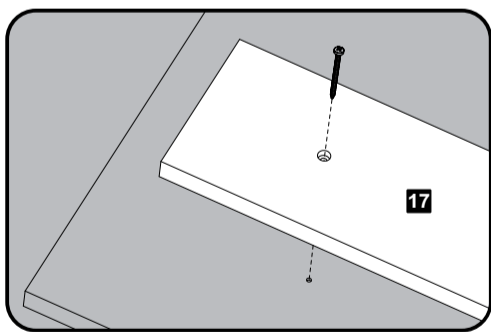
16 Passo
Paso
Step



V Prego **28**

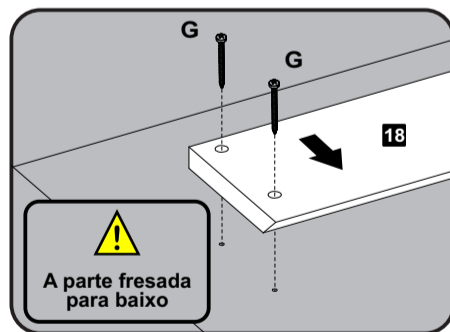
17 Passo
Paso
Step

Painel

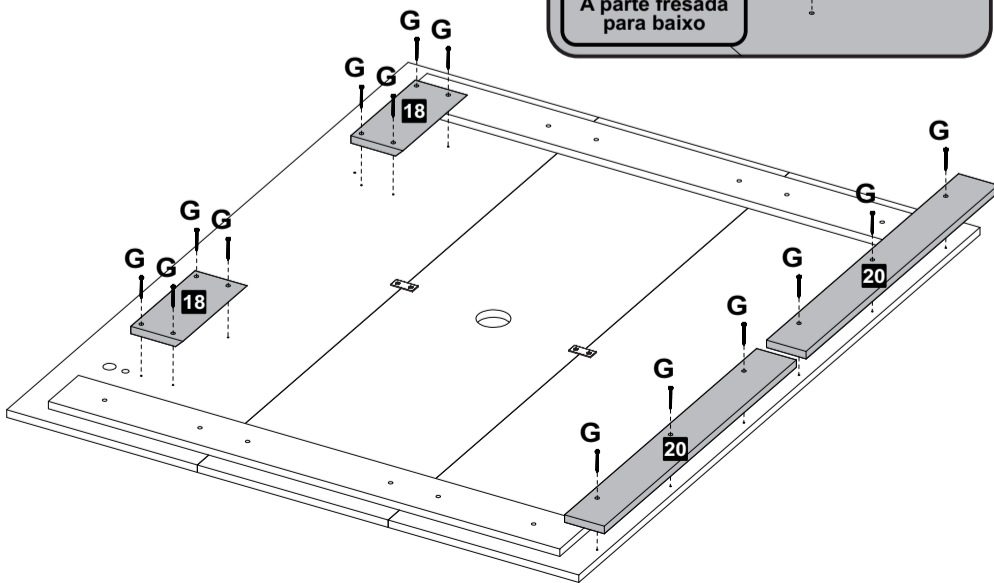


G Parafuso Ø3,5x20mm CP **12** **H** Parafuso Ø4,0x14mm CP **04** **P** Chapa reta 50x13mm **02**

18 Passo
Paso
Step

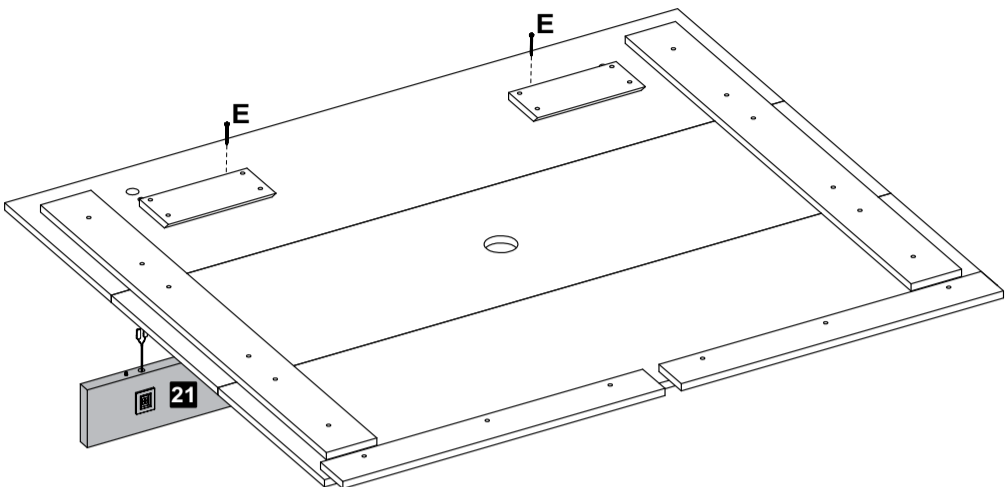
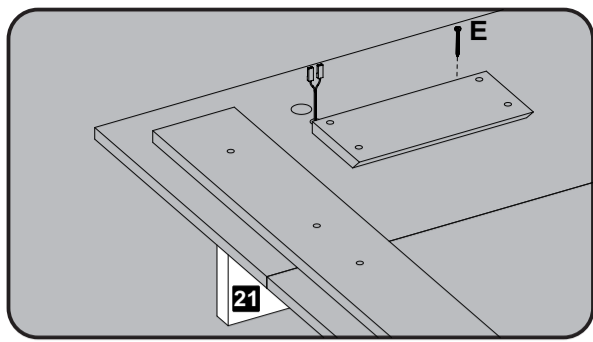


A parte fresada
para baixo



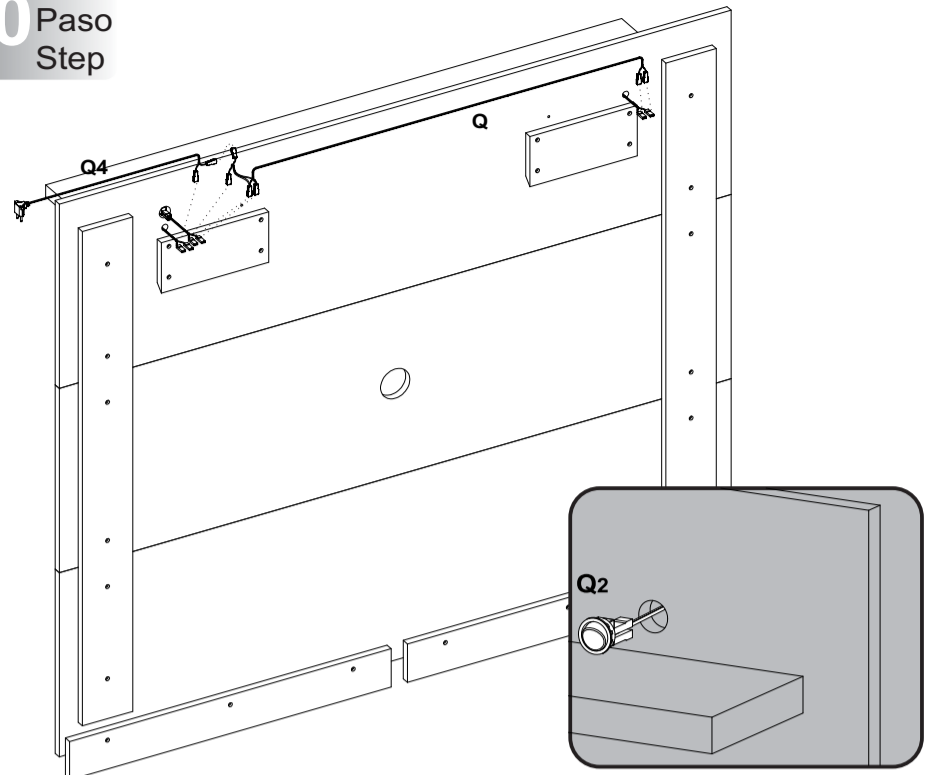
G Parafuso Ø3,5x20mm CP **14**

19 Passo
Paso
Step



E Parafuso Ø3,5x40mm CP 02

20 Passo
Paso
Step



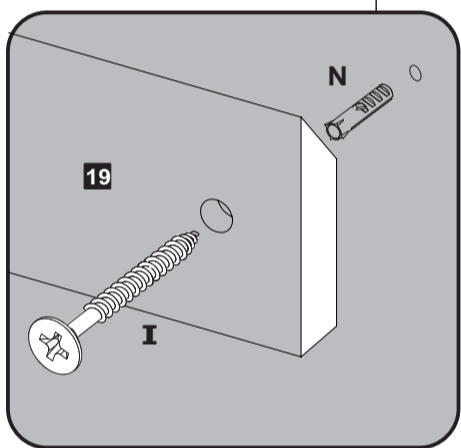
Q2 Tambor 01

Q4 Fio 2000mm 01

Atenção Para instalação verificar o manual que acompanha o Kit Luminaria, antes de ligar na tomada.

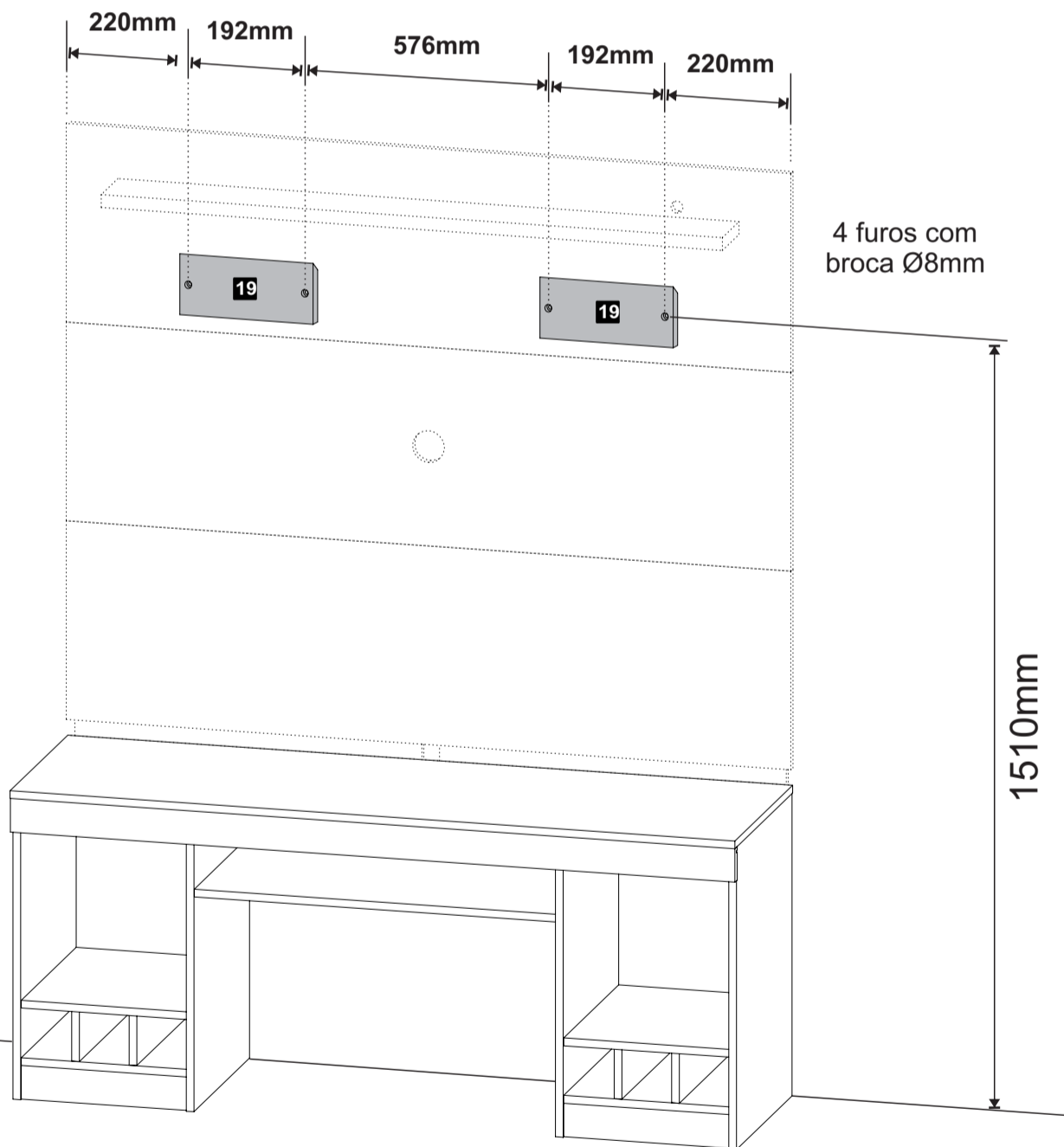
21 Passo
Paso
Step

Esquema de furação da parede



PAREDE

PAREDE

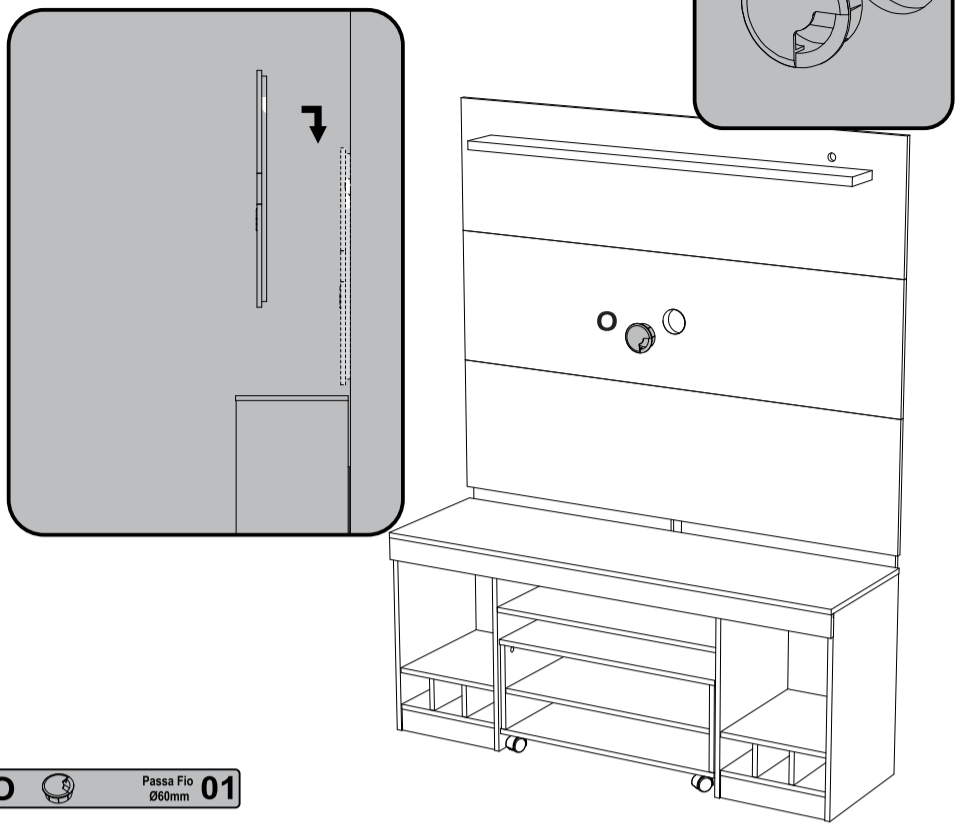


PISO

Obs: Deixar as travessas na parede niveladas

I Parafuso 5,5x50mm Cab 13 04 N Bucha Ø8mm 04

22 Passo
Paso
Step



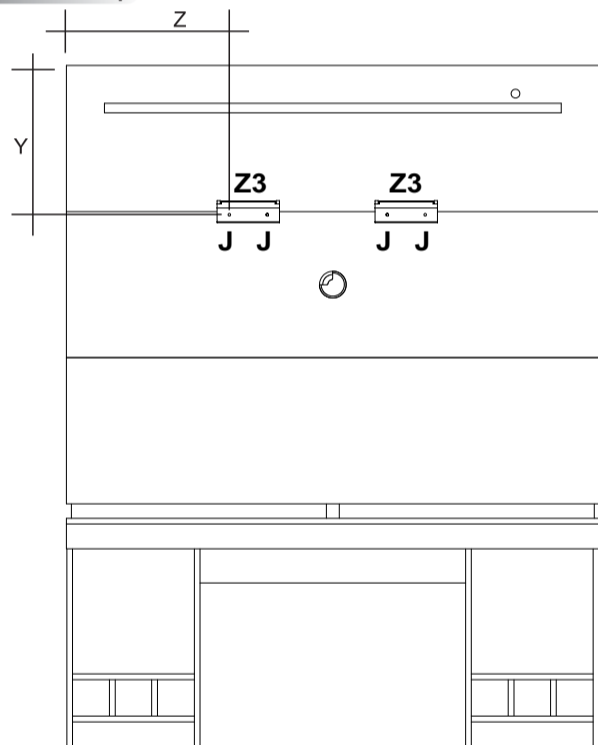
Passa Fio Ø60mm **01**

23 Passo
Paso
Step

		kit suporte TV			
Z	Z1	Z2	Z3		2
	35x77mm	48x28mm	100x56mm		
Z5	Parafuso M5 x 16				4
Z6	Parafuso M6 x 16				4
Z7	Parafuso M8 x 16				4

Para facilitar a fixação do Suporte Universal, enviamos 3 modelos de parafusos que estão de acordo com os padrões mais usados pelos principais fabricantes de TVs LCD / LED / PLASMA / 3D do mercado. Caso nenhum dos 3 modelos se encaixe adequadamente ao seu televisor, adquira o parafuso compatível com sua TV em qualquer loja de ferragens. Para evitar danos à sua TV, não aperte demasiadamente os parafusos.

24 Passo
Paso
Step



J

Utilizar a Norma VESA do manual da TV, para calcular a centralização e altura da TV no painel.

Usando el manual del estándar VESA TV, centralización y para calcular la altura del panel de TV.

Using the VESA standard TV's manual, centralization and to calculate the height of the TV panel.

J Parafuso Ø4,0x30mm CP **04** Z3 Kit Suporte TV **02**

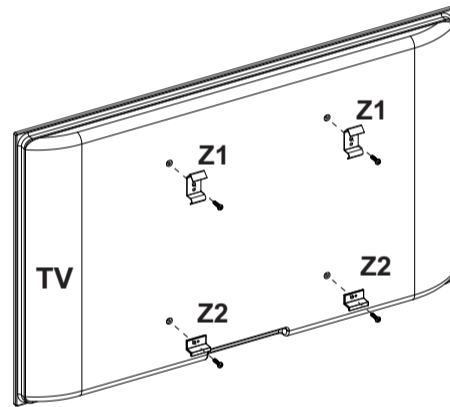
25 Passo
Paso
Step

Suporte Superior

Utilizar o parafuso indicado no manual da TV Z5,Z6,Z7(VESA).

Use el tornillo indicado del televisor manual Z5,Z6,Z7(VESA).

Use the screw indicated the TV's manual Z5,Z6,Z7(VESA).



Suporte Inferior

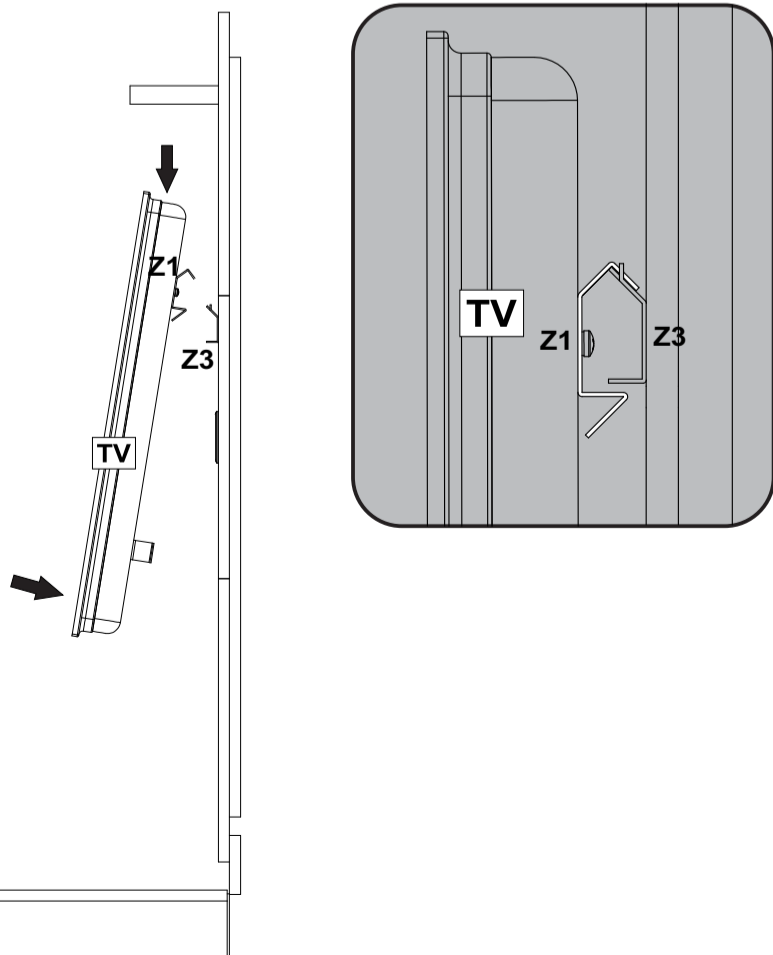
Utilizar o parafuso indicado no manual da TV Z5,Z6,Z7(VESA).

Use el tornillo indicado del televisor manual Z5,Z6,Z7(VESA).

Use the screw indicated the TV's manual Z5,Z6,Z7(VESA).

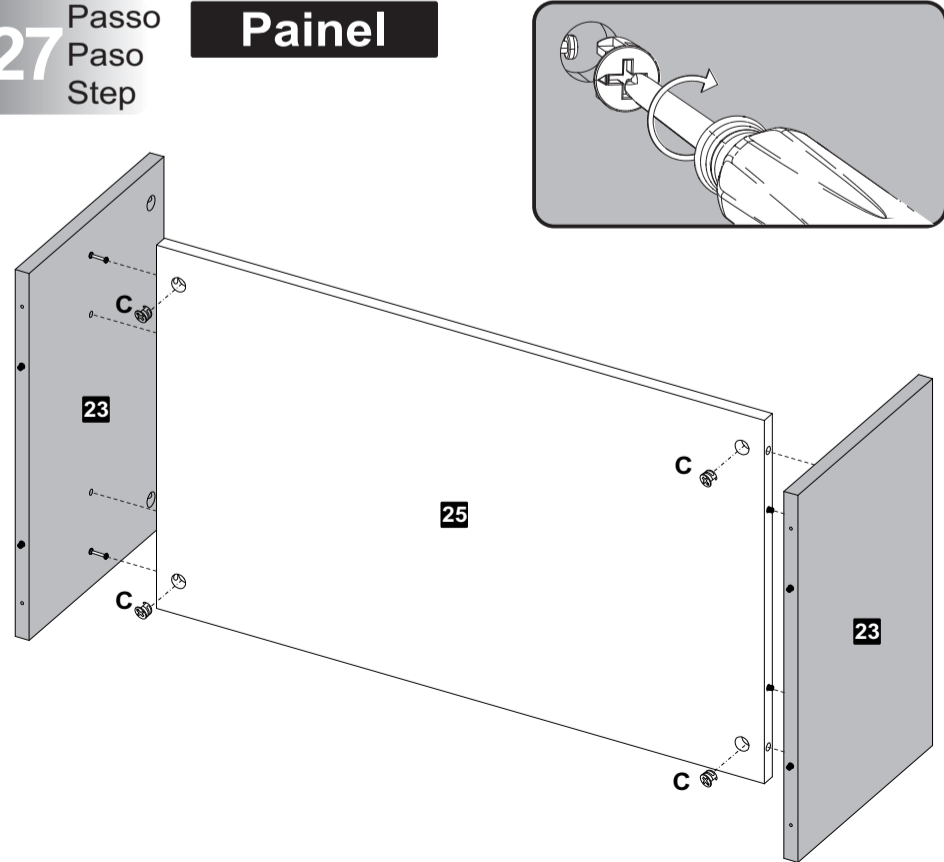
Z1 Kit Suporte TV **02**
Z2 Kit Suporte TV **02**

26 Passo
Paso
Step



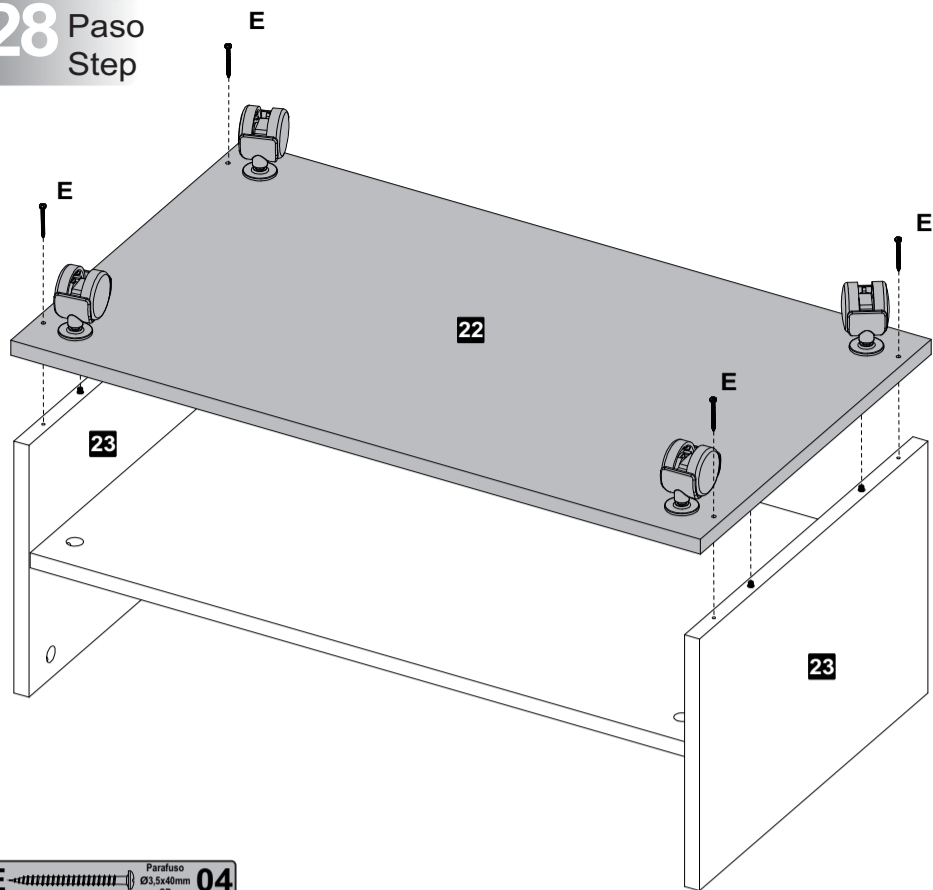
27 Passo
Paso
Step

Painel



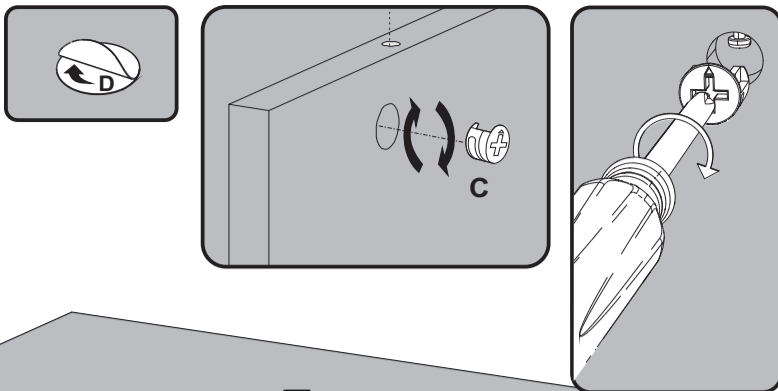
C Tambor **04**

28 Passo
Paso
Step



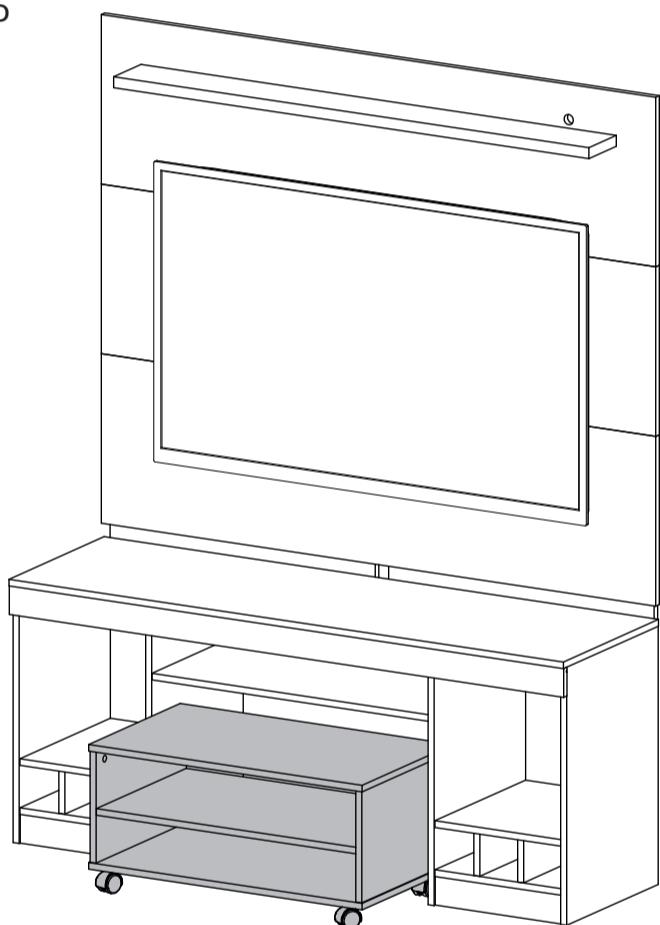
E Parafuso 03,3x40mm CP 04

29 Passo
Paso
Step

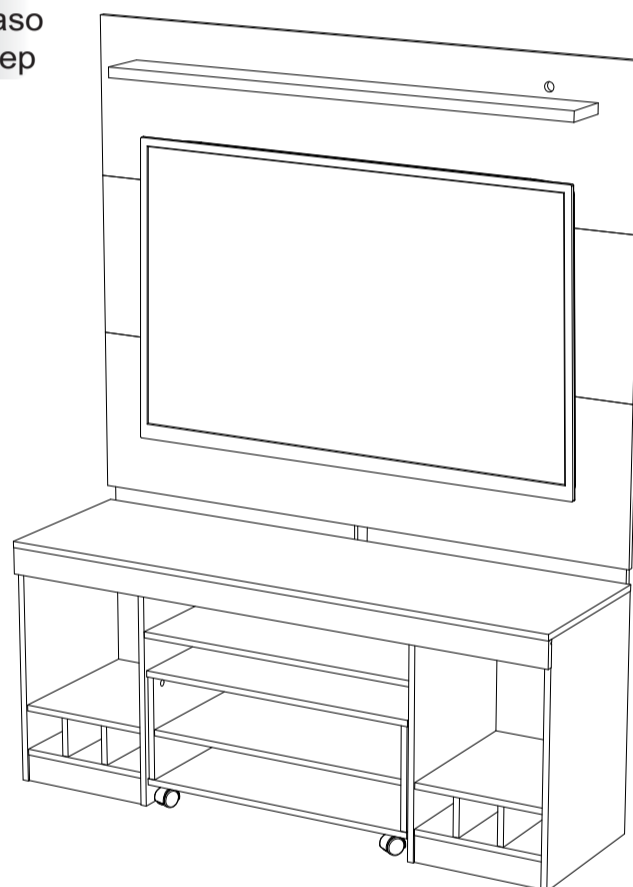


C Tambor 04 D Tapa Furo Adesivo 04

30 Passo
Paso
Step



31 Passo
Paso
Step



Garantia

Este certificado de Garantia é uma vantagem adicional oferecida ao consumidor, porém para que o mesmo tenha validade é imprescindível que seja apresentada a NOTA FISCAL de compra do produto.

Com este produto, a **Artely** tem como objetivo atender plenamente o proprietário-consumidor, proporcionando a garantia na forma aqui estabelecida, pelo período de três meses a partir da data da nota fiscal de compra. A **Artely** restringe a sua responsabilidade à substituição gratuita das peças defeituosas, em caso de defeitos ou avarias devidamente constatados como sendo de fabricação, durante a vigência desta garantia.

A **Artely** declara a garantia nula e sem efeito se o produto for alterado, adulterado, molhado ou consertado e ainda pela prática de montagem inadequada ou mau uso. Também será considerada nula em casos de força maior, como aqueles causados por agentes da Natureza (chuvas, incêndios, excesso de umidade...) e eventos externos como objetos arrastados sobre a superfície do móvel (ex.: TV, DVD, aparelho de som, objetos decorativos...).

Para exercer seus direitos de comprador é importante que antes de montar seu produto você leia com atenção as instruções de cada passo do manual de montagem que acompanha o móvel.

Caso o produto não esteja em conformidade, entre em contato com a loja onde efetuou a compra ou com o nosso Serviço de Atendimento ao Cliente através do e-mail assistencia@artely.com.br ou pelo fone 41 3381 5000 e faça sua reclamação, apontando os defeitos técnicos observados, que teremos o maior prazer em atendê-lo. Para agilizar o seu atendimento, tenha sempre em mãos o manual de montagem com os respectivos números das peças defeituosas, conforme descritas no manual.

ARTELY
Complementos para Sala

ARTELY MÓVEIS LTDA
ALAMEDA ARPO, 2333
CEP / ZIP CODE: 83010-290
SÃO JOSÉ DOS PINHAIS
CURITIBA - PR - BRASIL
Fone / Fax: 41 3381-5000
Phone Number: 55 41 3381-5000
e-mail: artely@artely.com.br
www.artely.com.br