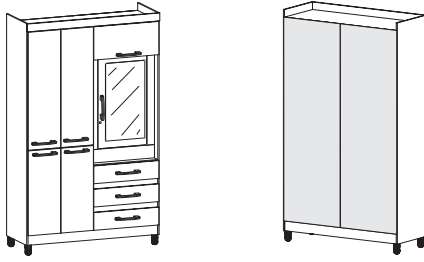
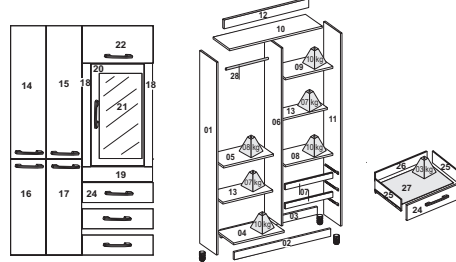


DETALHAMENTO EXTERNO
 EXTERNAL DETAIL | DETALLE EXTERNO



DETALHAMENTO INTERNO
 INTERNAL DETAIL | DETALLE INTERNO



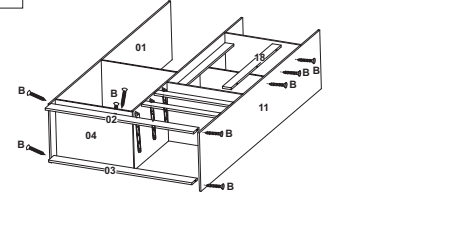
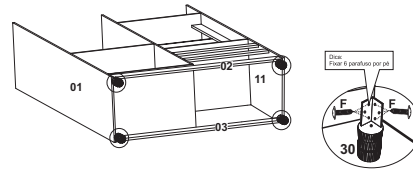
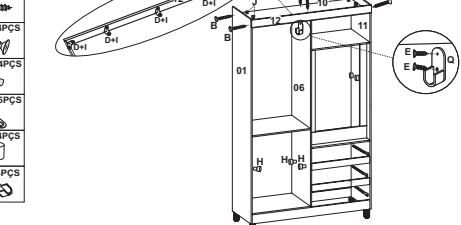
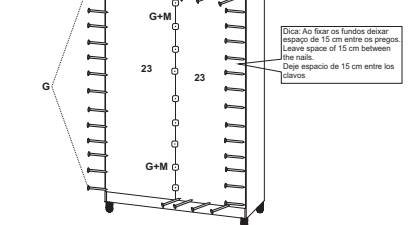
| TABELA COR | DESCRIÇÃO | CÓDIGO | INSTRUÇÃO MONTAGEM PRODUTO | CUIDADO PARA CONSERVAÇÃO E LIMPEZA DO MÓVEL |
|-------------------|---------------------------|-------------|---|---|
| COLOURS / COLORES | DESCRIPTION / DESCRIPCION | CODE | INSTRUCTION TO ASSEMBLE | CARE FOR STORAGE AND CLEAN |
| | | | INSTRUÇÕES DE MONTAJE | CUIDADO DE CONSERVACION Y LIMPIEZA |
| PL | PLATINA | PLATINUM | separe as peças e acessórios de maneira organizada | O peso máximo de carga informado refere-se a objetos distribuídos de maneira uniforme sobre toda a área de contato da peça. |
| PR | PRETO | BLACK | Separate parts and accessories | Set maximum weight load refers to distributed objects uniformly over the entire contact area of the workpiece. |
| NO | NOGAL | NOGAL | Separate the pieces and accessories | Conjunto de carga máxima de peso se refere a distribuído objetos uniformemente sobre toda a área de contato de la pieza de trabajo. |
| CAP | CAPUCCINO | CAPUCCINO | | No mojar e mover a não expor em lugar úmido |
| TEK | TEKA | TEKA | Forrar o chão com o papelão das embalagens | Do not wet the mobile and do not expose in a wet place |
| FL | FLORAL | FLORAL | Paper floor with packing | No moje el móvil y no exponer en un lugar húmedo |
| BR | BRANCO | WHITE | Revista el piso con la embañaje | Do not expose the mobile near heat sources |
| AZ/RS | AZUL/ROSA | BLUE/ROSE | | No exponga cerda de las fuentes de calor |
| PL/PR | PLATINA/PRETO | PLAT./BLACK | É necessário 01 pessoa para montar o produto | Do not use abrasive products. |
| NO/CAP | NOGAL/CAP. | NOGAL/CAP. | is necessary 01 person to assemble | Do not use abrasive products. |
| TEK/NO | TEK/NOGAL | TEKA/NOGAL | El producto debe ser ensamblado por un profesional calificado | Limpe com flanela limpa e seca. |
| BR/PR | BRANCO/PRETO | WHITE/BLACK | The product must be assembled by a professional qualified | Cleaning with clean water and dry cloth. |
| QUADRIFLEX | | 19 | Not include tools / No herramientas | La limpieza con un paño limpio y seco. |

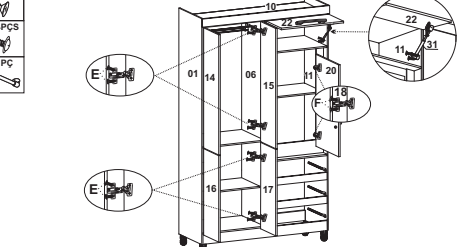
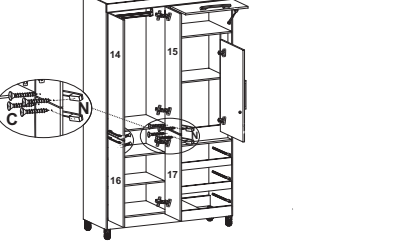
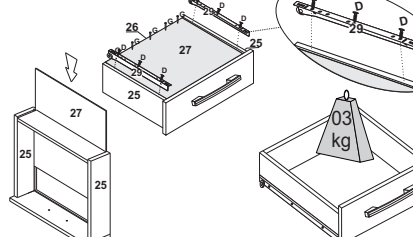
| LISTA DE ACESSÓRIOS E FERRAGENS | | | | | | | | | | | | | | | | | | | | | | | |
|--|-------|-----------------------------|---|-------|-----------------|---|-------|--------------------|---|-------|--------------------|---|-------|---------------------|---|-------|-----------------------|---|-------|---------------|---|-------|------------------|
| ACCESSORIES LIST LISTA DE ACCESORIOS | | | | | | | | | | | | | | | | | | | | | | | |
| A | 20PCS | Parafuso 4x20 mm | B | 38PCS | Parafuso 4,5x45 | C | 30PCS | Parafuso 3,5x28 | D | 64PCS | Parafuso 3,0x10 | E | 52PCS | Parafuso 3,5x12 | F | 36PCS | Parafuso 4,0x14 | G | 80PCS | Preço - 10x10 | | | |
| H | 08PCS | Suporte prateleira plástico | I | 18PCS | Canhoneira | J | 08PCS | Porca cilíndrica | K | 1PC | Sache cola 20g | L | 09PCS | Kit fechadura metal | M | 09PCS | Junção traseira metal | N | 09PCS | Duxador | O | 10PCS | Dobradilha metal |
| P | 02PCS | Dobradilha canto | Q | 02PCS | Suporte oblongo | R | 01PC | Bastão de alumínio | S | 03PCS | Kit correção 350mm | T | 04PCS | 30 Pê regulável | U | 01PC | Pistão a gás | V | 01PC | Logotipo | | | |

| LISTA DE PEÇAS | | | | | | | | | |
|----------------------------------|---|---------|---------|---------|---------|------------|------------|-------------|------|
| LIST OF PIECES / LISTA DE PIEZAS | | | | | | | | | |
| Nº | DESCRIÇÃO DA PEÇA DESCRIPTION DESCRIPCIONES | CEDRU | PL/PR | TEK/NO | NO/CAP | QUADRIFLEX | MAT. FRIMA | MEDIDAS | QTDE |
| 01 | LATERAL ESQUERDA | 4300.82 | 4300.17 | 4300.66 | 4300.45 | 4300.06 | MDP | 2000x450x12 | 01 |
| 02 | RODAPE FRONTAL | 4300.79 | 4300.17 | 4300.66 | 4300.45 | 4300.06 | MDP | 1192x88x15 | 01 |
| 03 | RODAPE TRASEIRO | 4300.82 | 4300.17 | 4300.66 | 4300.45 | 4300.06 | MDP | 1192x88x15 | 01 |
| 04 | BASE ESQUERDA | 4300.82 | 4300.17 | 4300.66 | 4300.45 | 4300.06 | MDP | 690x450x12 | 01 |
| 05 | PRATELEIRA ESQUERDA | 4300.82 | 4300.17 | 4300.66 | 4300.45 | 4300.06 | MDP | 590x450x12 | 01 |
| 06 | DIVISÓRIA | 4300.82 | 4300.17 | 4300.66 | 4300.45 | 4300.06 | MDP | 1818x450x12 | 01 |
| 07 | VISTA DA GAVETA | 4300.79 | 4300.01 | 4300.45 | 4300.07 | 4300.59 | MDP | 590x65x15 | 02 |
| 08 | BASE GAVETEIRO | 4300.79 | 4300.17 | 4300.66 | 4300.45 | 4300.06 | MDP | 590x450x12 | 01 |
| 09 | PRATELEIRA SUP. DIR. | 4300.82 | 4300.17 | 4300.66 | 4300.45 | 4300.06 | MDP | 1192x450x12 | 01 |
| 10 | CHAVEJ | 4300.82 | 4300.17 | 4300.66 | 4300.45 | 4300.06 | MDP | 2000x450x12 | 01 |
| 11 | LATERAL DIREITA | 4300.82 | 4300.17 | 4300.66 | 4300.45 | 4300.06 | MDP | 590x358x12 | 02 |
| 12 | VISTA SUP.FRONTAL | 4300.79 | 4300.17 | 4300.66 | 4300.45 | 4300.06 | MDP | 1070x298x15 | 01 |
| 13 | MOBILÉ MOVEL | 4300.82 | 4300.17 | 4300.66 | 4300.45 | 4300.06 | MDP | 765x298x15 | 01 |
| 14 | PORTA SUP. ESQUERDA | 4300.82 | 4300.01 | 4300.45 | 4300.07 | 4300.06 | MDP | 320x468x15 | 02 |
| 15 | PORTA SUP. DIREITA | 4300.82 | 4300.17 | 4300.66 | 4300.45 | 4300.06 | MDP | 590x120x15 | 01 |
| 16 | PORTA INF. ESQUERDA | 4300.82 | 4300.17 | 4300.66 | 4300.45 | 4300.06 | MDP | 590x120x15 | 01 |
| 17 | PORTA INF. DIREITA | 4300.82 | 4300.17 | 4300.66 | 4300.45 | 4300.06 | MDP | 590x120x15 | 01 |
| 18 | QUADRO ESP. VERTICAL | 4300.82 | 4300.17 | 4300.66 | 4300.45 | 4300.06 | MDP | 590x120x15 | 01 |
| 19 | QUADRO ESP. HORIZONTAL | 4300.82 | 4300.17 | 4300.66 | 4300.45 | 4300.06 | MDP | 590x120x15 | 01 |
| 20 | PORTA DO ESPELHO | 4300.82 | 4300.01 | 4300.45 | 4300.07 | 4300.06 | MDP | 590x468x15 | 01 |
| 21 | ESPELHO | 4300.82 | 4300.17 | 4300.66 | 4300.45 | 4300.06 | MDP | 700x360x03 | 01 |
| 22 | PORTA BASCULANTE | 4300.82 | 4300.17 | 4300.66 | 4300.45 | 4300.06 | MDP | 590x298x15 | 01 |
| 23 | FUNDO | 4300.43 | 4300.43 | 4300.43 | 4300.43 | 4300.43 | TRRE | 1842x605x03 | 02 |
| 24 | FRONTE DA GAVETA | 4300.82 | 4300.17 | 4300.66 | 4300.45 | 4300.06 | MDP | 590x160x15 | 05 |
| 25 | LATERAL DA GAVETA | 4300.06 | 4300.17 | 4300.66 | 4300.45 | 4300.06 | MDP | 390x120x12 | 06 |
| 26 | TRASEIRO DA GAVETA | 4300.06 | 4300.17 | 4300.66 | 4300.45 | 4300.06 | MDP | 541x88x12 | 03 |
| 27 | FUNDO DA GAVETA | 4300.43 | 4300.43 | 4300.43 | 4300.43 | 4300.43 | TRRE | 522x360x03 | 03 |
| 28 | VISTA SUP. (OPCIONAL) | - | - | - | - | - | MDP | 1216x72x15 | 01 |
| 29 | VISTA GAV. (OPCIONAL) | - | - | - | - | - | MDP | 590x65x15 | 01 |

| LISTA DE ACESSÓRIOS / COLOURS / COLORES ACCESÓRIO | | | | | | | | | |
|---|----------|---------|---------|------------|---------|--|--|--|--|
| DESCRIÇÃO ACESSÓRIO | PL/PR | TEK/NO | NO/CAP | QUADRIFLEX | CEDRU | | | | |
| B - PARAFUSO 4,5x45 mm | PRETO | BRANCO | PRETO | BRANCO | PRETO | | | | |
| B - SCREW | BLACK | WHITE | BLACK | WHITE | BLACK | | | | |
| S - PE REGULAVEL | BRANCO | BRANCO | BRANCO | BRANCO | BRANCO | | | | |
| S - REGULABLE FEET | WHITE | WHITE | WHITE | WHITE | WHITE | | | | |
| N - PUXADOR | PLATINA | TEKA | NOGAL | BRANCO | CEDRU | | | | |
| N - HANDLE | PLATINUM | TEKA | NOGAL | BRANCO | CEDRU | | | | |
| N - ALJADORES | CROMADO | CROMADO | CROMADO | CROMADO | CROMADO | | | | |
| | CHROME | CHROME | CHROME | CHROME | CHROME | | | | |


| | | |
|--|--|---|
| <p>PASSO 1</p> <p>Prepare as peças 07, 12, 08 utilizando as ferragens (A,D,H,J, 32). Prepare as peças 17, 18, 19, 20, 23 & 25) utilizando as ferragens (C,E,F,O,P,L, & N). Cole a peça 24 na peça 23.</p> | <p>STEP 1</p> <p>Prepare the pieces 07, 12, 08 using the tools (A,D,H,J, 32). Prepare the 17, 18, 19, 20, 23 & 25) using the (C,E,F,O,P,L, & N). Glue the 24 in the 23.</p> | <p>PASO 1</p> <p>Prepare las piezas 07, 12, 08 usando las ferragens (A,D,H,J, 32). Prepare las 17, 18, 19, 20, 23 & 25) usando (C,E,F,O,P,L, y N). Pegar la 24 en la 23.</p> |
| <p>PASSO 2</p> <p>Fixe as peças 5 e 4 na peça 1 utilizando a ferragem (B). Fixe a peça 06 nas peças 4 e 5 utilizando a ferragem (B).</p> <p>STEP 2</p> <p>Fix the 5 & 4 in the 1 using (B). Fix the 06 in the 4 & 5 using (B).</p> <p>PASO 2</p> <p>Fije las 5 y 4 en la 1 usando (B). Fije la 06 en la 4 y 5 usando (B).</p> | <p>PASSO 3</p> <p>Fixe as peças 6, 9, 18, 19 e 22 na peça 6 utilizando a ferragem (B). Fixe a peça 11 nas peças 8, 9 e 19 utilizando a ferragem (B). Emcaixe as peças 7 entre as peças 6 e 11.</p> <p>STEP 3</p> <p>Fix the 6, 9, 18, 19 & 22 in the 6 using (B). Fix the 11 in the 8, 9 & 19 using (B). To fit the 7 between the 6 & 11.</p> <p>PASO 3</p> <p>Fije las 6, 9, 18, 19 & 22 en la 6 usando (B). Fije la 11 en las 8, 9 y 19 usando (B). Encaje la 7 entre las 6 y 11.</p> | |

| | |
|--|---|
| PASSO 4 Fixe a peça 18 na peça 11 utilizando a ferragem (B). Fixe a peça 2 e 3 nas peças 1, 4 e 11 utilizando a ferragem (B). | PASSO 5 Fixe o acessório (30) nas peças 1 e 2, 1 e 3, 11 e 2, 11 e 3 utilizando a ferragem (F). |
| STEP 4 Fix the 18 in the 11 using (B). Fix the 2 & 3 in the 1, 4 and 11 using (B). | STEP 5 Fix the (30) in the 1 & 2, 1 & 3, 11 & 2, 11 & 3 using (F). |
| PASSO 4 Fije la 18 en la 11 usando (B). Fije la 2 y 3 en las 1, 4 y 11 usando (B). | PASSO 5 Fije (30) en las 1 y 2, 1 y 3, 11 y 2, 11 y 3 usando (F). |
|  |  |
| PASSO 6 Fixe a peça 10 nas peças 1 e 11 utilizando a ferragem (B e J). Fixe a peça 12 nas peças 1, 10 e 11 utilizando as ferragens (D e I). Fixe o acessório (Q) nas peças 1 e 6. Encaixe o acessório (31) nos acessórios (G). | PASSO 7 Pregue as peças 26 utilizando também a ferragem (M). |
| STEP 6 Fix the 10 in the 1 & 11 using (B & J). Fix the 12 in the 1, 10 & 11 using (D & I). Fix the (Q) in the 1 & 6 using (E). Fix the (H) in the 1 & 6. To fit the (31) in the (G). | STEP 7 Nail the 26 using the (M). |
| PASSO 6 Fije la 10 en las 1 & 11 usando (B y J). Fije la 12 en las 1, 10 y 11 usando (D y I). Fije (Q) en las 1 y 6 usando (E). Fije el (H) en las 1 y 6. Encaje la (31) en los (G). | PASSO 7 Clavo el la 26 usando (M). |
|  |  |

| | |
|---|---|
| PASSO 8 Fixe as peças 14, 16, 15 e 17 nas peças 1 e 6 utilizando a ferragem (E). Fixe a peça 20 na peça 11 utilizando a ferragem (F). Fixe a peça 22 na peça 10 utilizando a ferragem (E). Fixe o acessório (31) nas peças 22 e 11. | PASSO 9 Fixar o acessório (N) nas peças 14, 15, 16 e 17 utilizando a ferragem (C). |
| STEP 8 Fix the 14, 16, 15 & 17 in the 1 & 6 using (E). Fix the 20 in the 11 using (F). Fix the 22 in the 10 using (E). Fix the (31) in the 22 & 11. | STEP 9 Fix the (N) in the 14, 15, 16 & 17 using (C). |
| PASSO 8 Fije la 14, 16, 15 & 17 en la 1 y 6 usando (E). Fije la 20 en la 11 usando (F). Fije la 22 en la 10 usando (E). Fije la (31) en la 22 y 11. | PASSO 9 Fije la (N) en las 14, 15, 16 y 17 usando (C). |
|  |  |
| PASSO 1 Preparar as peças 25 utilizando as ferragens (A, D, I e K) e fixar na peça 24. Fixar a peça 26 nas peças 25 utilizando a ferragem (C). Fixar o acessório (N) na peça 24 utilizando a ferragem (C). | PASSO 2 Encaixar a peça 27 nas peças 25. Fixar o acessório (29) nas peças 25 utilizando a ferragem (D). Fixar a peça 27 na peça 26 utilizando a ferragem (G). |
| STEP 1 Prepare the 25 using (A, D, I & K) and fix in the 24. Fix the 26 in the 25 using (C). Fix the (N) in the 24 using (C). | STEP 2 To fit the 27 in the 25. Fix the (29) in the 25 using (D). Fix the 27 in the 26 using (G). |
| PASSO 1 Prepara la 25 usando (A, D, I y K) y fije en la 24. Fije la 26 en la 25 usando (C). Fije (N) en la 24 usando (C). | PASSO 2 Encaje la 27 en la 25. Fije (29) en la 25 usando (D). Fije la 27 en la 26 usando (G). |
| MONTAGEM DAS GAVETAS DRAWER ASSEMBLY / MONTAJE DE CAJONES |  |

ASPECTO FINAL DO PRODUTO
FINAL ASPECT | ASPECTO FINAL

Logomarca



2,08m

0,47m 1,22m

Data de Atualização: 03/02/2017