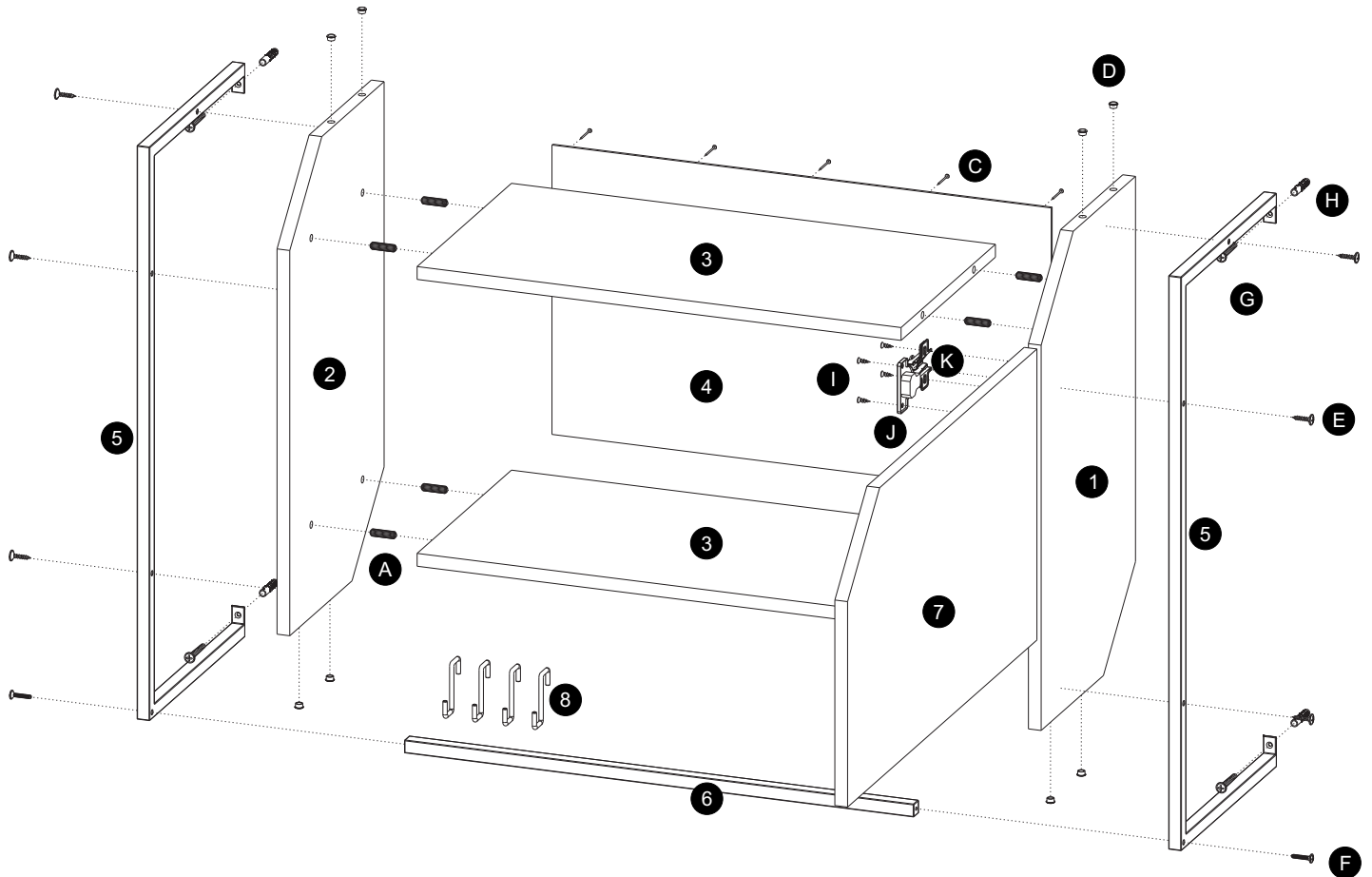


MANUAL TÉCNICO 1009 SOUL

Identificação dos componentes



ATENÇÃO
CAPACIDADE DE CARGA



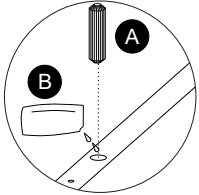
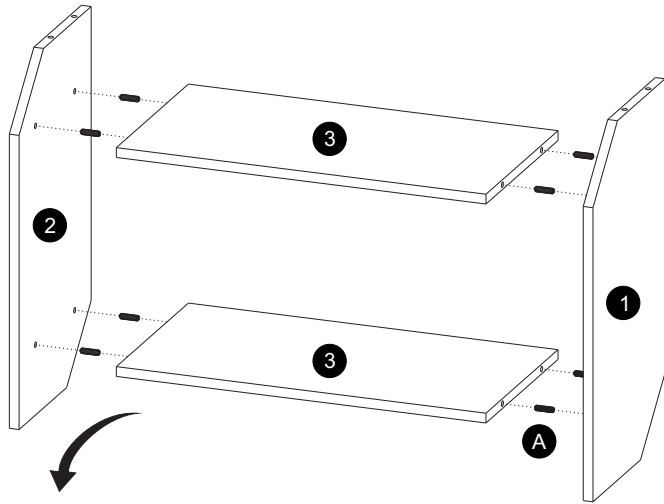
25 KG

Total: 25 KG DISTRIBUINDOS

COMPONENTES		FERRAGENS					
1	Lateral dir.	A	Cavilha 8x30 mm	A		B	
2	Lateral esq.	B	Cola	C		D	
3	Teto Base	C	Prego	E		F	
4	Costa	D	Tapa furo 8 mm	G		H	
5	Tubo lateral	E	Parafuso cabeça flangeada 4x30 mm	I		J	
6	Tubo frontal	F	Parafuso M4	K			
7	Porta	G	Parafuso cabeça flangeada 4x50 mm				
8	Gancho	H	Bucha de nylon 8x40 mm				
		I	Parafuso cabeça chata 3,5x14 mm				
		J	Dobradiça				
		K	Calço da dobradiça				

1º ETAPA

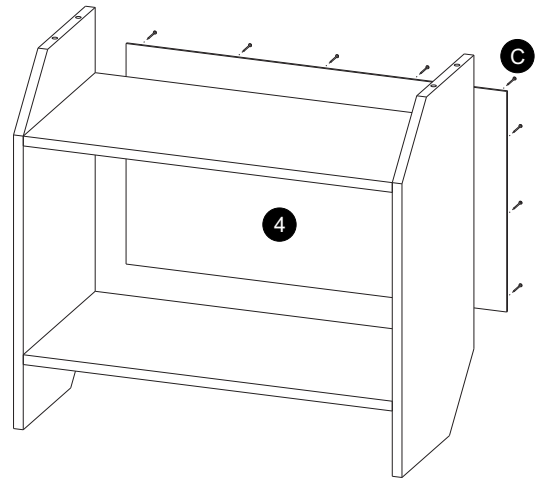
Utilizando Cavilhas 8 mm (Comp. A) e Cola (comp. B) fixe a Lateral dir. (Comp. 1) e a Lateral esq. (Comp. 2) no Teto|Base (Comp. 3).



É INDISPENSÁVELA UTILIZAÇÃO DE COLA!

2º ETAPA

Utilizando Prego (Comp. C), fixe a Costa (Comp. 4) na parte posterior do módulo.

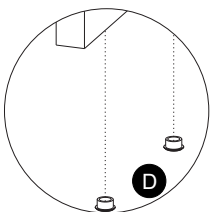
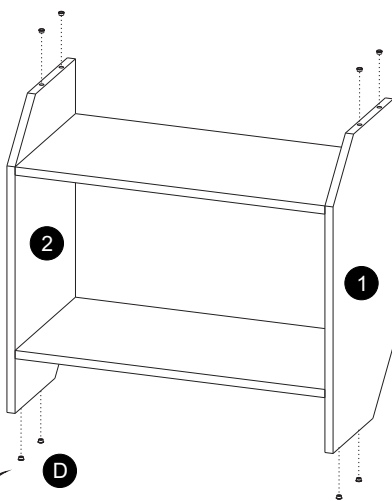


ATENÇÃO

Deixe a cola secar por 24 horas.

3º ETAPA

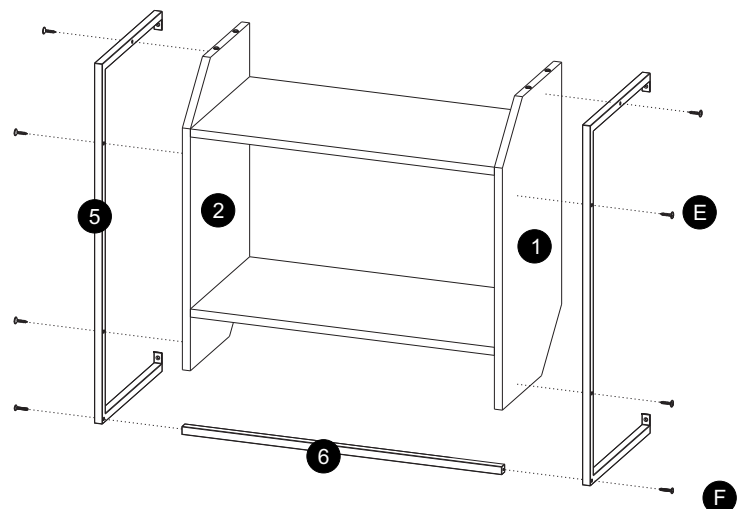
Encaixe os tapa furo (Comp. D) na parte superior e inferior das laterais (Comp. 1) e (Comp.2).



4º ETAPA

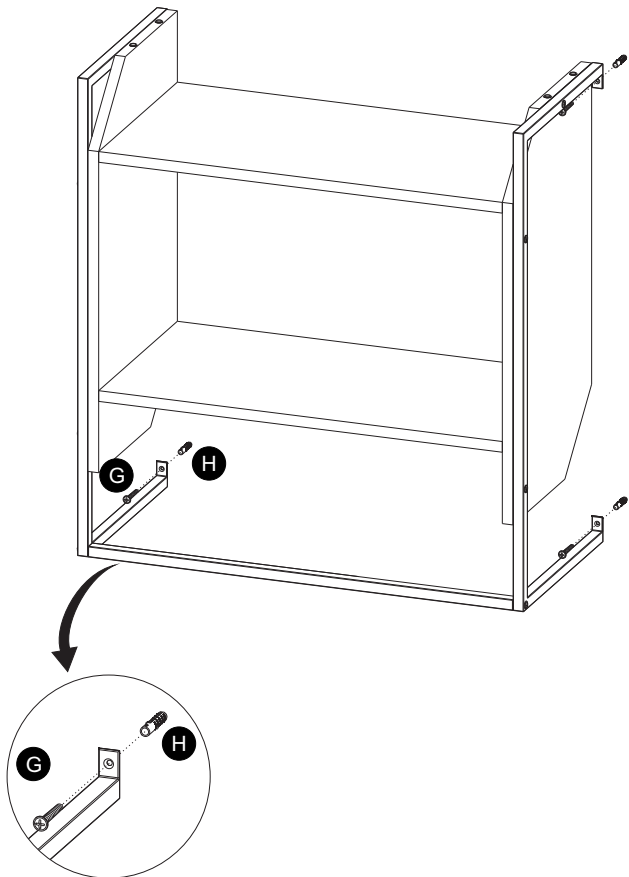
Utilizando Parafuso cabeça flangeada 4x30 (Comp. E) fixe o tubo lateral (Comp. 5) nas Laterais (Comp. 1) e (Comp. 2).

Utilizando Parafuso cabeça flangeada M4 (Comp. F) fixe o Tubo frontal (Comp. 6) nos tubos laterais (Comp. 5).



5º ETAPA

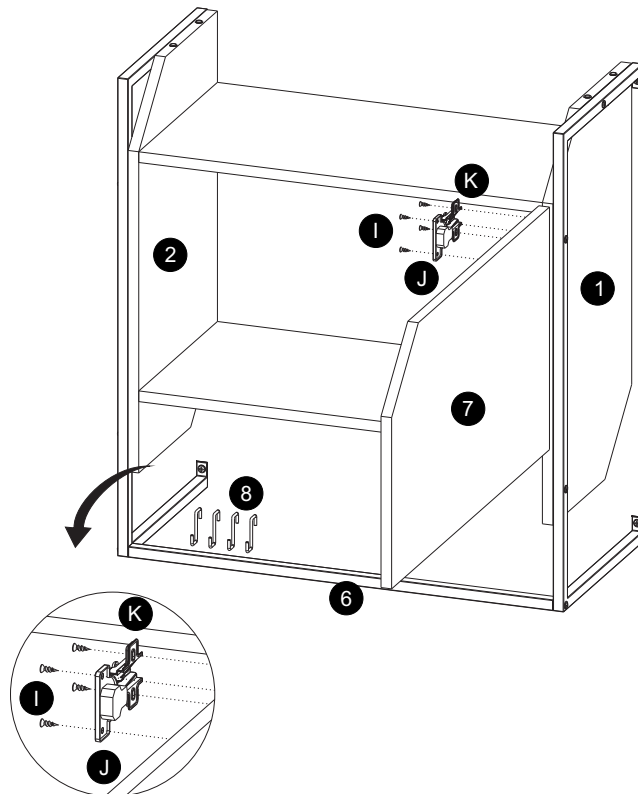
Utilizando parafuso cabeça frangeada 4x50 mm (Comp. G) e Bucha de nylon (Comp. H) fixe o módulo no local desejado.



6º ETAPA

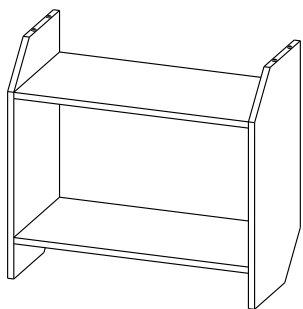
Fixe o calço (Comp. K) na dobradiça (Comp. J). Utilizando Parafuso cabeça chata 3,5x14 (Comp. I) fixe a dobradiça (Comp. J) na porta (Comp. 7) em seguida, fixe o calço (Comp. K) na Lateral (Comp. 1) ou (Comp. 2) do módulo.

Encaixe os Ganchos (Comp. 8) no Tubo frontal (Comp. 6).

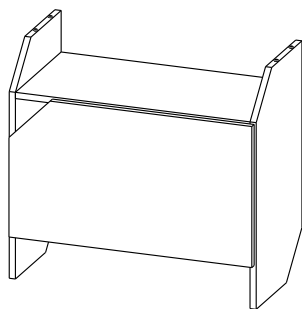


OUTROS MODELOS

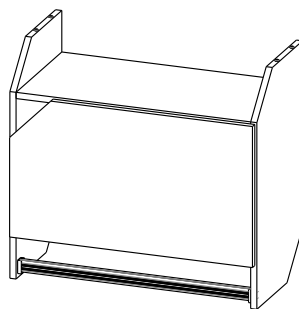
1001 SOUL 600X550X297 MM



1002 SOUL 600X550X312 MM



1003 SOUL 600X550X312 MM



1004 SOUL 600X1650X297 MM

