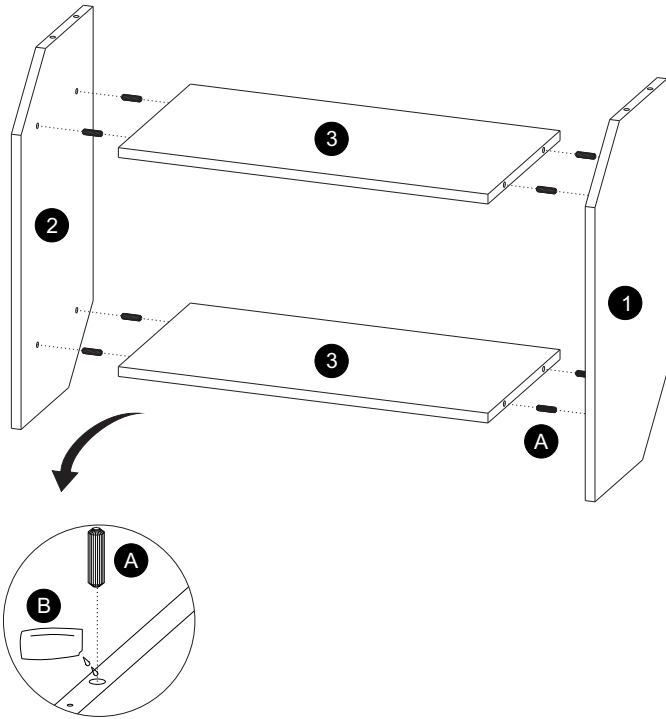




### 1º ETAPA

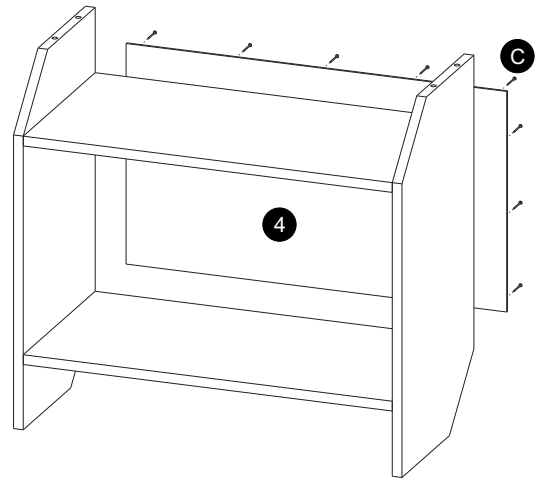
Utilizando Cavilhas 8 mm (Comp. A) e Cola (comp. B) fixe a Lateral dir. (Comp. 1) e a Lateral esq. (Comp. 2) no Teto|Base (Comp. 3).



É INDISPENSÁVEL A UTILIZAÇÃO DE COLA!

### 2º ETAPA

Utilizando Prego (Comp. C), fixe a Costa (Comp. 4) na parte posterior do módulo.

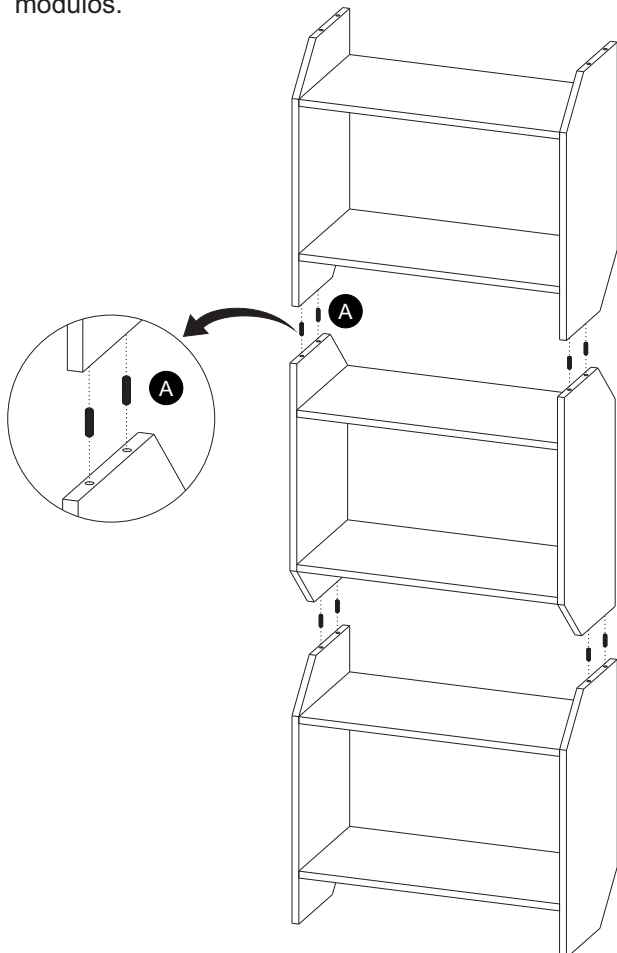


**ATENÇÃO**

Deixe a cola secar por 24 horas.

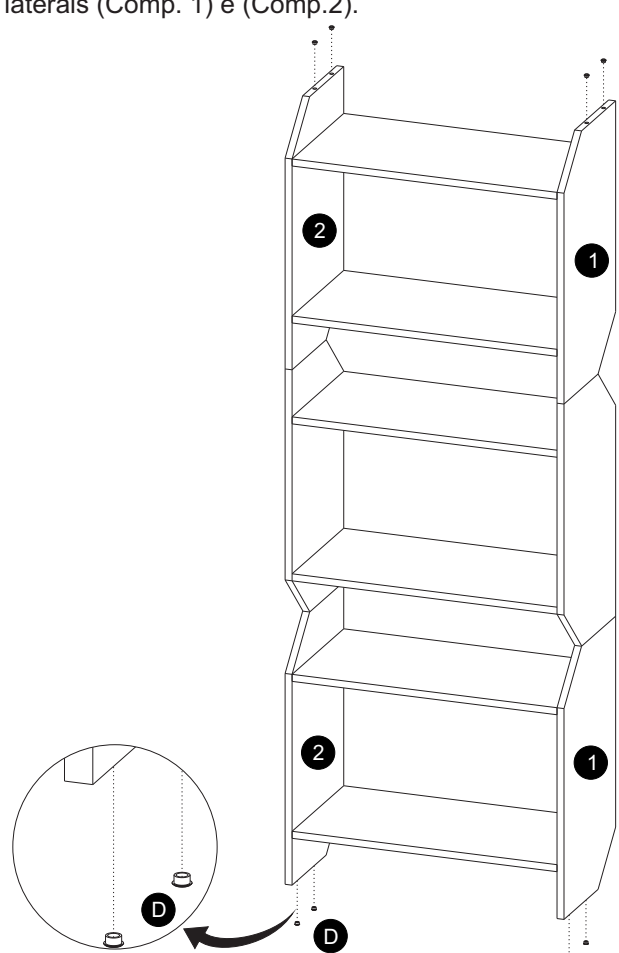
### 3º ETAPA

Utilizando Cavilha (Comp. A) e Cola (Comp. B) una os três módulos.



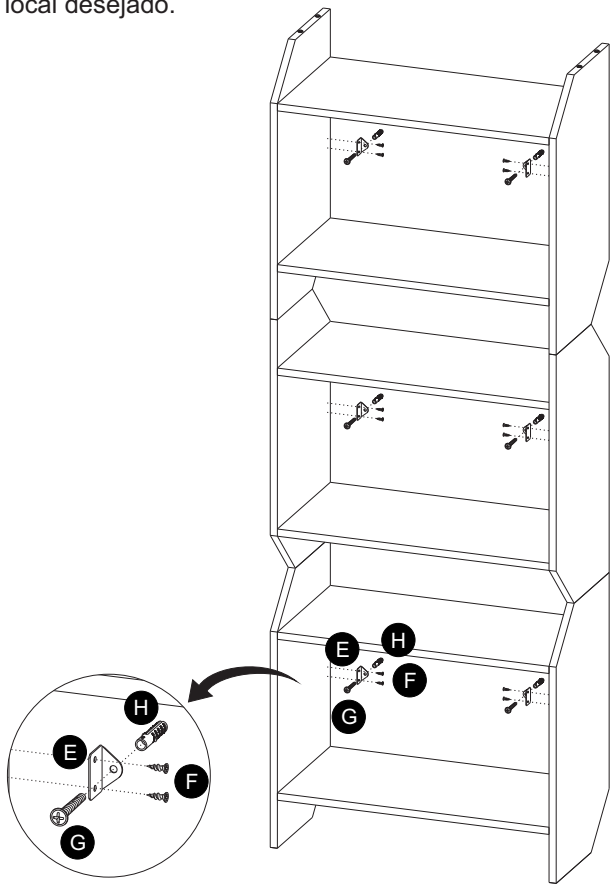
### 4º ETAPA

Encaixe os tapa furo (Comp. D) na parte superior e inferior das laterais (Comp. 1) e (Comp.2).



## 5º ETAPA

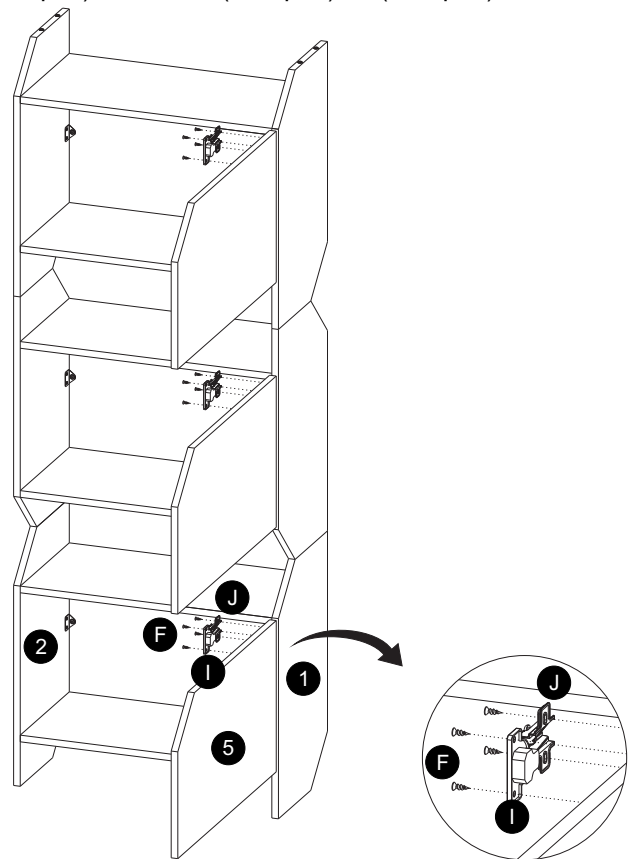
Utilizando Parafuso cabeça chata 3,5x14 (Comp. F) fixe a chapa de fixação (Comp E) nas Laterais (Comp. 1) e (Comp. 2), em seguida utilizando parafuso cabeça frangeada 4x50 mm (Comp. G) e Bucha de nylon (Comp. H) fixe o módulo no local desejado.



## 6º ETAPA

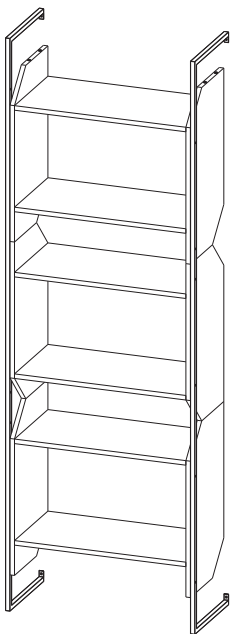
Fixe o calço (Comp. J) na dobradiça (Comp. I).

Utilizando Parafuso cabeça chata 3,5x14 (Comp. F) fixe a dobradiça (Comp. I) na porta (Comp. 5) em seguida, fixe o calço (Comp. J) na Lateral (Comp. 1) ou (Comp. 2) do módulo.

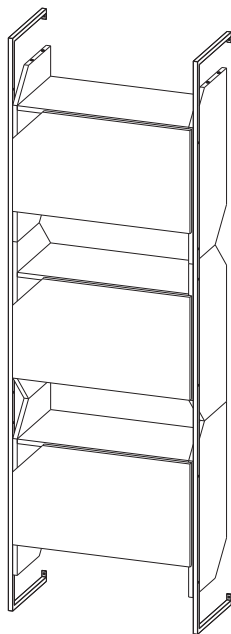


## OUTROS MODELOS

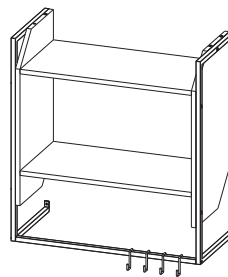
1006 SOUL 630X1890X297 MM



1007 SOUL 630X1890X312 MM



1008 SOUL 630X670X297 MM



1009 SOUL 630X670X312 MM

