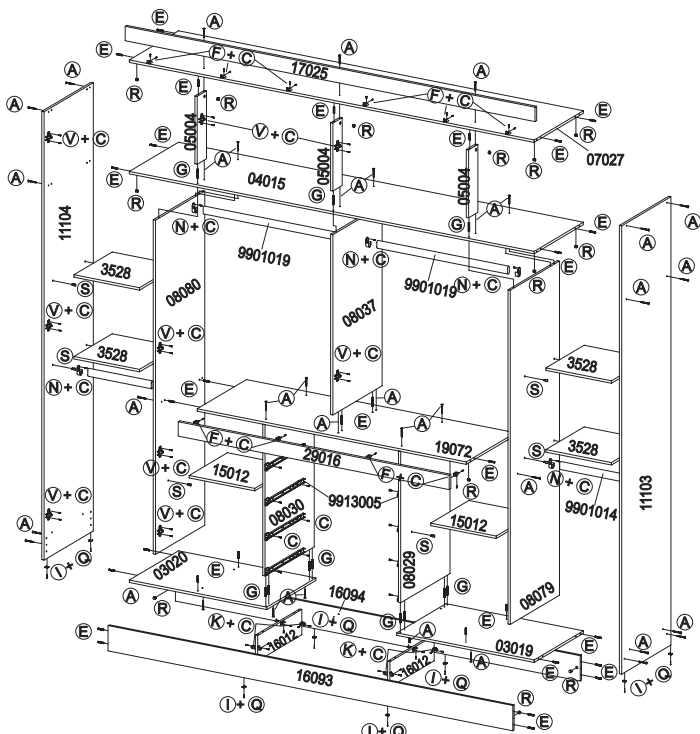


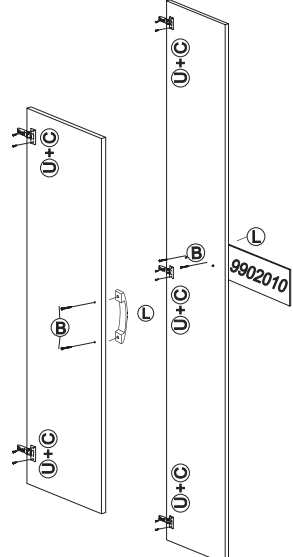
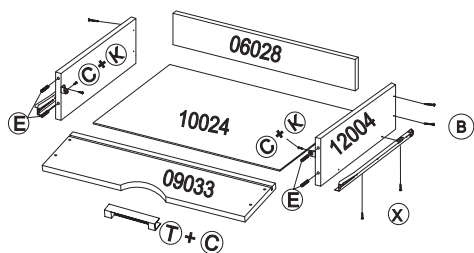


DEMÓBILE Indústria de Móveis Ltda.
Rua : Jurutau, 1350 - Pq. Industrial II.
Cep.: 86703-070
Arapongas - PR - Brasil
demobile@demobile.com.br

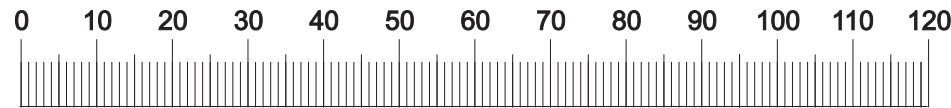
INSTRUÇÃO DE MONTAGEM / GUARDA ROUPA 08 PORTAS 04 GAV.REALCE. CÓD.: 84010.
INSTRUCCIÓN DE MONTAJE / ROPERO 08 PUERTA 04 CAJÓN REALCE. CÓD.: 84010.
ASSEMBLY INSTRUCTION / WARDROBE 08 DOORS / 04 DRAWERS REALCE. CÓD.: 84010.



Item									Descrição peças/Descripción piezas/Description piece	Qtde
Branco Blanco White	Noce/Preto Noce/Negro Noce/Black	Cinza/Preto Gris/Negro Gray/Black	Avellã/Castanho Avellana/Castaño Hazelnut/Chestnut	Carvalho/Onix Roble/Onix Oak/Onix	Capuccino Touch Capuchino Capuccino Touch	Branco Textil Blanco Textil Textile White	Ebano Touch Ebano Táctil Ebano Touch	Nogal Touch/Vanilla Touch Nogal Táctil/Vanilla Táctil Nogal Touch/Vanilla Touch		
17025/03	17025/10	17025/10	17025/62	17025/64	17025/95	17025/96	17025/105	17025/107	Rodateto/ Protector Superior/ Front detail	01
29016/03	29016/10	29016/10	29016/62	29016/64	29016/95	29016/96	29016/105	29016/107	Vista da Gaveta/ Traveza de Acabamento/ Bar Finishing	01
09033/03	09033/37	09033/46	09033/53	09033/67	09033/98	09033/97	09033/105	09033/106	Fronte de Gaveta/ Pieza Frontal de cajón/ Frontal Bord of the Drawer	04
14086/03	14086/34	14086/39	14086/65	14086/66	14086/98	14086/97	14086/105	14086/108	Porta 1980/ Puerta 1980/ Door 1980	02
14028/03	14028/37	14028/46	14028/53	14028/67	14028/98	14028/97	14028/105	14028/106	Porta 1227/ Puerta 1227/ Door 1227	04
14008/03	14008/37	14008/46	14008/53	14008/67	14008/98	14008/97	14008/105	14008/106	Porta Sapateira/ Puerta inferior/ Lower door	02
11103/03	11103/37	11103/46	11103/53	11103/67	11103/101	11103/97	11103/110	11103/111	Lateral Direita/ Costado Derecho/ Right Side Panel	01
11104/03	11104/37	11104/46	11104/53	11104/67	11104/101	11104/97	11104/110	11104/111	Lateral Esquerda/ Costado Izquierdo/ Left Side Panel	01
07027/03	07027/37	07027/41	07027/41	07027/41	07027/37	07027/03	07027/112	07027/113	Chapéu/ Tapa/ Top	01
04015/03	04015/37	04015/41	04015/41	04015/41	04015/37	04015/03	04015/112	04015/113	Base do Maleiro/ Estante/ Shelf	01
03019/03	03019/37	03019/41	03019/41	03019/41	03019/37	03019/03	03019/112	03019/113	Base Direita/ Base Derecho/ Right Base	01
03020/03	03020/37	03020/41	03020/41	03020/41	03020/37	03020/03	03020/112	03020/113	Base Esquerda/ Base Izquierdo/ Left Base	01
05004/03	05004/37	05004/41	05004/41	05004/41	05004/37	05004/03	05004/112	05004/113	Batente/ Apoyo/ Support	03
19072/03	19072/37	19072/41	19072/41	19072/41	19072/37	19072/03	19072/112	19072/113	Tampo do Gaveteiro/ Tampón de lá cajón/ Top Bord of the Drawer	01
08029/03	08029/37	08029/41	08029/41	08029/41	08029/37	08029/03	08029/112	08029/113	Divisão da Gaveta Direita/ Divisorio de la Cajón Derecho/ Partition of the Right Drawer	01
08030/03	08030/37	08030/41	08030/41	08030/41	08030/37	08030/03	08030/112	08030/113	Divisão da Gaveta Esquerda/ Divisorio de la Cajón Izquierdo/ Partiton of the left Drawer	01
15012/03	15012/37	15012/41	15012/41	15012/41	15012/37	15012/03	15012/112	15012/113	Prateleira Móvel/ Estante Móvil/ Shelf Mobile	06
08079/03	08079/37	08079/41	08079/41	08079/41	08079/37	08079/03	08079/112	08079/113	Divisão Direita/ Divisorio Derecho/ Right partition	01
08080/03	08080/37	08080/41	08080/41	08080/41	08080/37	08080/03	08080/112	08080/113	Divisão Esquerda/ Divisorio Izquierdo/ Left partition	01
08037/03	08037/37	08037/41	08037/41	08037/41	08037/37	08037/03	08037/112	08037/113	Divisão Central/ Divisorio Central/ Central Partition	01
16012/20	16012/20	16012/20	16012/20	16012/20	16012/20	16012/20	16012/20	16012/20	Rodapé Interno/ Rodapié interno/ Skirting Bord (Inner)	02
06028/03	06028/37	06028/41	06028/41	06028/41	06028/37	06028/03	06028/112	06028/113	Contra Fundo de Gaveta/ Pieza Trasera de cajón/ Back Bord of the Drawer	04
12004/03	12004/37	12004/41	12004/41	12004/41	12004/37	12004/03	12004/112	12004/113	Lateral de Gaveta/ Costado de Cajón/ Side bord of the Drawer	08
16093/03	16093/10	16093/10	16093/62	16093/64	16093/95	16093/96	16093/105	16093/107	Rodapé Frontal/ Rodapié Delantero/Skirting Bord (front)	01
16094/20	16094/20	16094/20	16094/20	16094/20	16094/20	16094/20	16094/20	16094/20	Rodapé Traseiro/ Rodapié Trasero/ Skirting Bord (rear)	01
20099/03	20099/37	20099/51	20099/51	20099/51	20099/37	20099/51	20099/112	20099/113	Traseiro 2156/ Trasero 2156/ Back Panel 2156	01
20078/03	20078/37	20078/51	20078/51	20078/51	20078/37	20078/51	20078/112	20078/113	Traseiro 1640/ Trasero 1640/ Back Panel 1640	02
20037/03	20037/37	20037/51	20037/51	20037/51	20037/37	20037/51	20037/112	20037/113	Traseiro 888/ Trasero 888/ Back Panel 888	02
20026/03	20026/37	20026/51	20026/51	20026/51	20026/37	20026/51	20026/112	20026/113	Traseiro 754/ Trasero 754/ Back Panel 754	02
20027/20	20027/20	20027/20	20027/20	20027/20	20027/20	20027/20	20027/20	20027/20	Traseiro do Gaveteiro 754/ Trasero de las Cajones 754/ Back Panel of the Drawer 754	01
10024/03	10024/37	10024/51	10024/51	10024/51	10024/37	10024/51	10024/112	10024/113	Fundo de Gaveta/ Fondo de cajón/ Drawer Base	04
9902010/03	9902010/37	9902010/44	9902010/47	9902010/63	9902010/95	9902010/96	9902010/112	9902010/113	Suporte do Puxador/ Suporte de la Manija/ Support of the Handles	02
9901019	9901019	9901019	9901019	9901019	9901019	9901019	9901019	9901019	Cabideiro Oblong 695/ Pantaloner o blong 695/ Oblong Hanger 695	02
9901014	9901014	9901014	9901014	9901014	9901014	9901014	9901014	9901014	Cabideiro Oblong 335/ Pantaloner o blong 335/ Oblong Hanger 335	02
9913005	9913005	9913005	9913005	9913005	9913005	9913005	9913005	9913005	Corrediça Metal 350mm/ Guia Corredora Metálica 350mm/ Metallic slide drawer 350mm	04
01069/03	01069/13	01069/13	01069/13	01069/13	01069/13	01069/13	01069/13	01069/13	Jogo de Acessórios/ Accesorios/ Accessories	01



A 9905015 Parafuso/Tornillo/Screw 4,5 x 45 mm - 46 x	B 9905020 Parafuso/Tornillo/Screw 3,5 x 30 mm - 32x	C 9905002 Parafuso/Tornillo/Screw 3,5 x 12 mm - 180x	D 9912005 Etiqueta/Letreiro/ Label - 01 x	E 9920011 Cavilha/Tarugo/Dowel 6x30 - 56 x	F 9920025 Fixador 90/ Fijador 90/ To fix 10 x
G 9920012 Cavilha/Tarugo/Dowel 6x50	H 9906002 Prego/Clavo/Nail 9 x 9 - 170 x	I 9906001 Prego/Clavo/Nail 12 x 12 - 8 x	J 9922003 Embalagem p/ Acessórios 28x42/ Embalaje de accesorios 28x42 Packaging for accessories 28x42 01 x	K 9920006 Cantoneira para gaveta/ Escuñera para cajón/ Corner tie hanger - 24 x	L 9904007 Puxador / Manijas / Handles 165x30x18 - 08 x
M 9920026 Garras/ Pieza para Inir los fondos/ Fixing claw 10x10 - 50 x	N 9920038 Suporte oblongo/Montante Oblong/Oblong support 08 x	O 9912006 Cola/ Cola/ Glue - 02 x	P 9921005 Manual de montagem/ Instrucciones de montaje Assembly Instructions 01 x	Q 9924001 Sapata plástica/Apoyo plástico/Low shoes - 08 x	R 9920030 Porca cilíndrica/ Tuerca cilíndrica/ Cylindrical nut 12x9 - 43 x
S 9920040 Suporte prateleira/Suporte estante/Shelf support - 24 x	T 9904008 Puxador lazio / Manijas lazio Handles lazio 182x35x20 - 04 x	U 9920020 Dobradilha/ Bisagra/ Joints 18 x	V 9920005 Caço dobradiça/ Suporte para bisagra/ Chock - 18 x	X 9905004 Parafuso/Tornillo/Screw 3,5 x 16 mm - 28x	



Medidas em mm

A FABRICANTE SÓ RESPONSABILIZA-SE PELAS PEÇAS DO PRODUTO.
A MONTAGEM INCORRETA ACARRETERÁ A PERDA DA GARANTIA E DA ASSISTÊNCIA.
DESTA FORMA, O PRODUTO DEVERÁ SER MONTADO POR PROFISSIONAL QUALIFICADO.

IMPORTANTE
ASSISTÊNCIA TÉCNICA - EM CASO DE SOLICITAÇÕES DE PEÇAS EM ASSISTÊNCIA TÉCNICA
É NECESSÁRIO QUE AS MESMAS SEJAM SOLICITADAS JUNTO À LOJA OU SITE
NO QUAL A COMPRA DO PRODUTO FOI REALIZADA.



DEMÓBILE Indústria de Móveis Ltda.
Rua : Jurutau, 1350 - Pq. Industrial II.
Cep.: 86703-070
Arapongas - PR - Brasil
demobile@demobile.com.br

LIMPEZA E CONSERVAÇÃO

A limpeza do móvel deve ser efetuada **somente com pano macio e seco.**

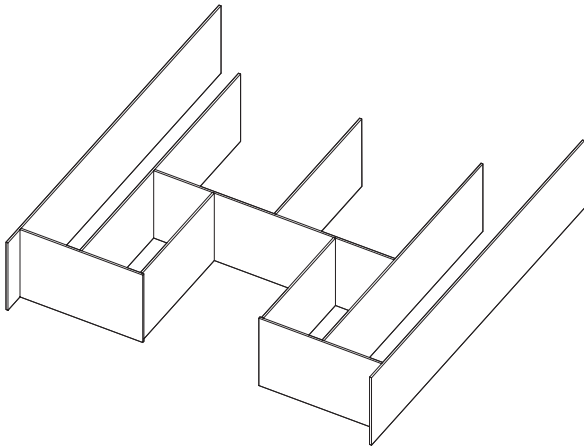
Não utilizar produtos abrasivos ou similares, tais como:

- Cera;
- Detergentes;
- Lustra-móveis;
- Álcool;
- Tinner;
- etc.

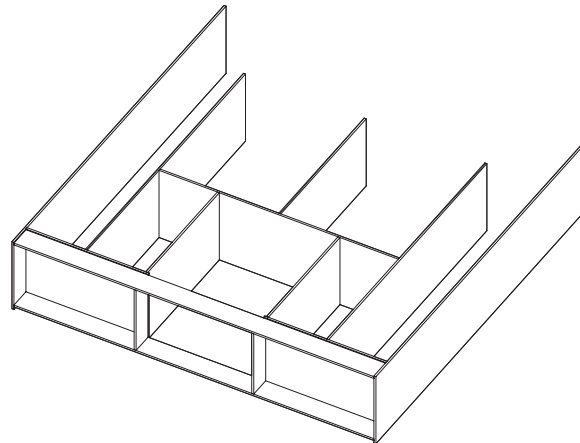
Montagem - Passo a Passo 84010



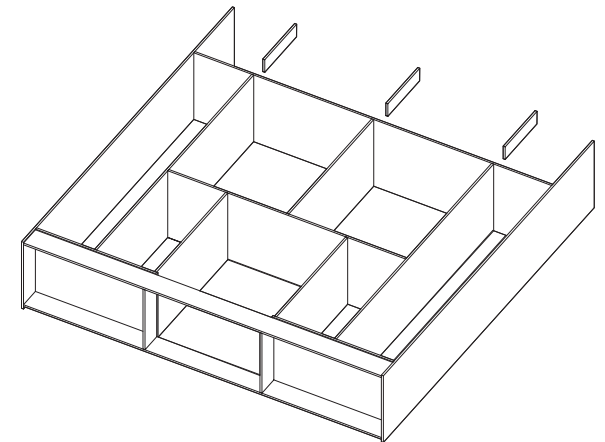
01



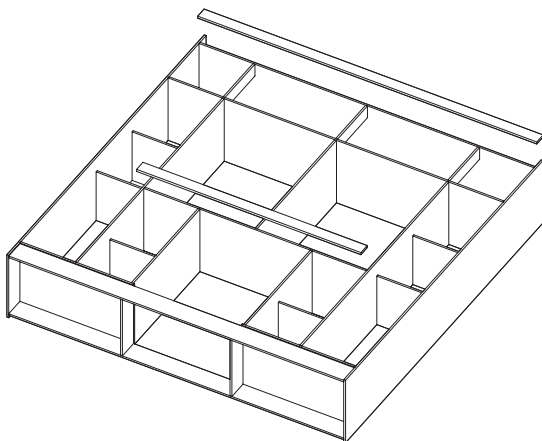
02



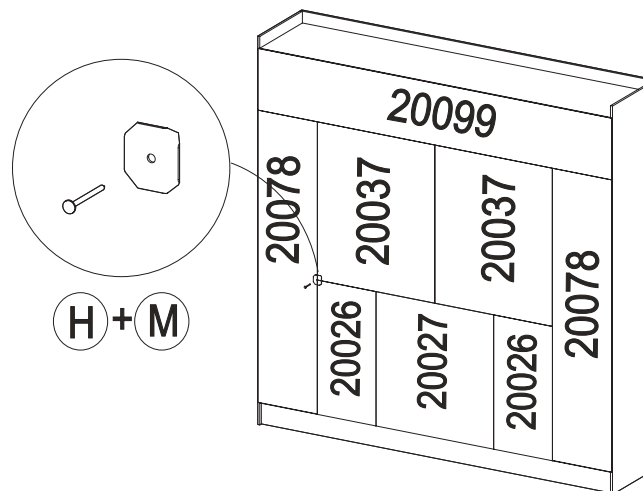
03



04



05



06

