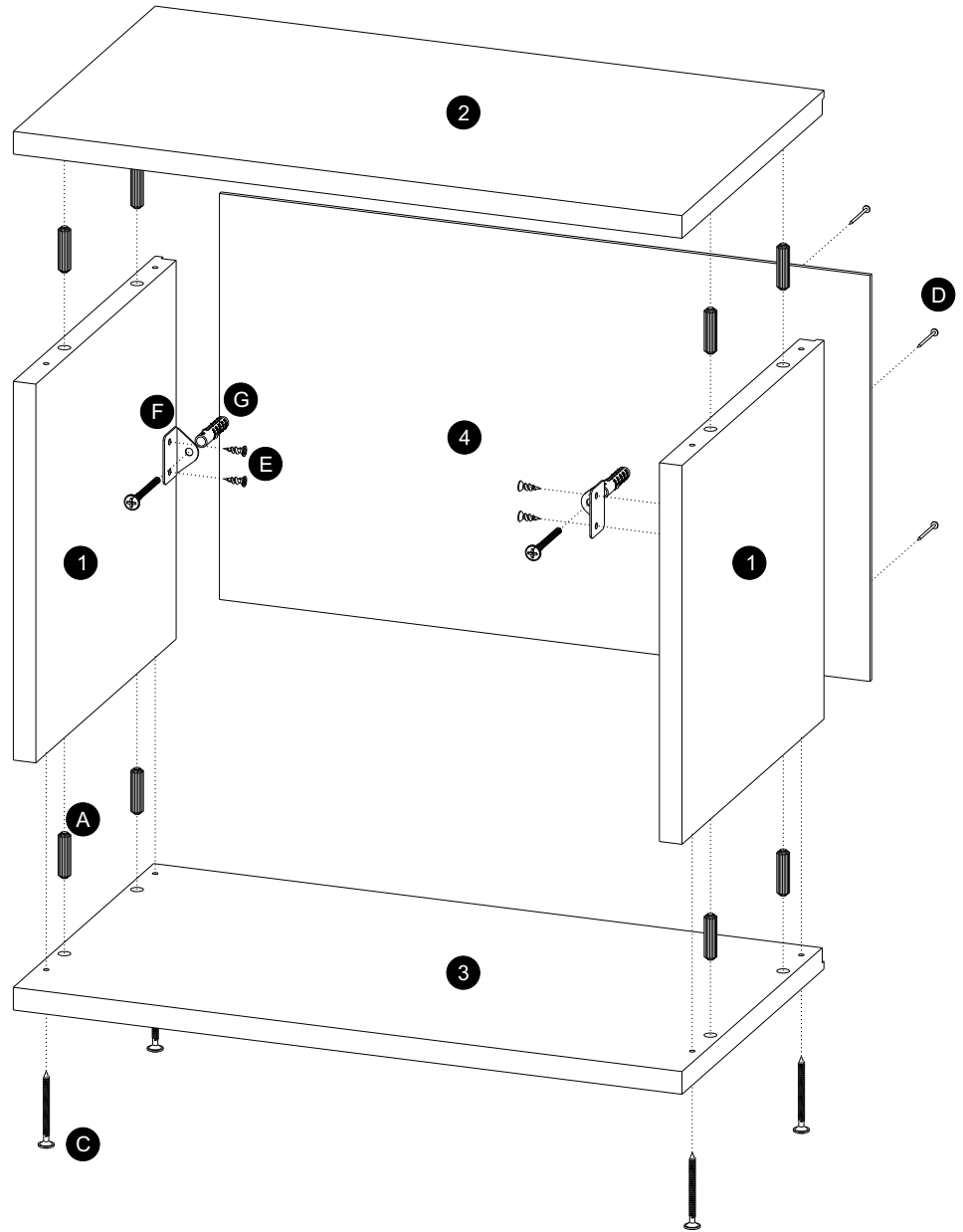


MANUAL TÉCNICO 1002 RETRO

Identificação dos componentes



ATENÇÃO
CAPACIDADE DE CARGA

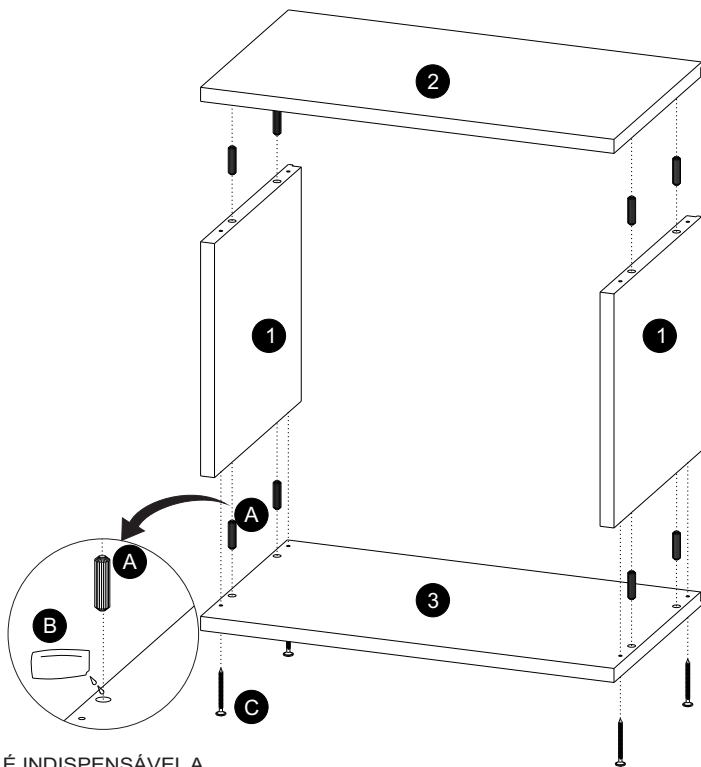


Total: 00KG DISTRIBUINDOS

COMPONENTES		FERRAGENS			
1	Lateral	A	Cavilha 8x30 mm	A	B
2	Teto	B	Cola	C	D
3	Base	C	Parafuso cabeça flangeada 4x50 mm	E	G
4	Costa	D	Prego	F	
		E	Parafuso cabeça chata 3,5x14 mm		
		F	Chapa de fixação		
		G	Bucha de nylon 8x40 mm		

1º ETAPA

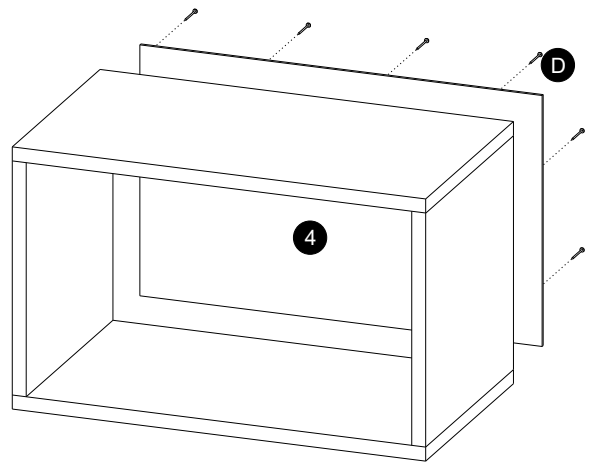
Utilizando Cavilhas 8 mm (Comp. A), Cola (comp. B) e Parafusos cabeça flangeada 4x50 mm (comp. C) fixe as Laterais (Comp. 1) na Base (Comp. 3), em seguida utilizando apenas Cavilhas 8 mm (Comp. A) e Cola (comp. B) fixe o Teto (Comp. 2) nas Laterais (Comp. 1).



É INDISPENSÁVEL A UTILIZAÇÃO DE COLA!

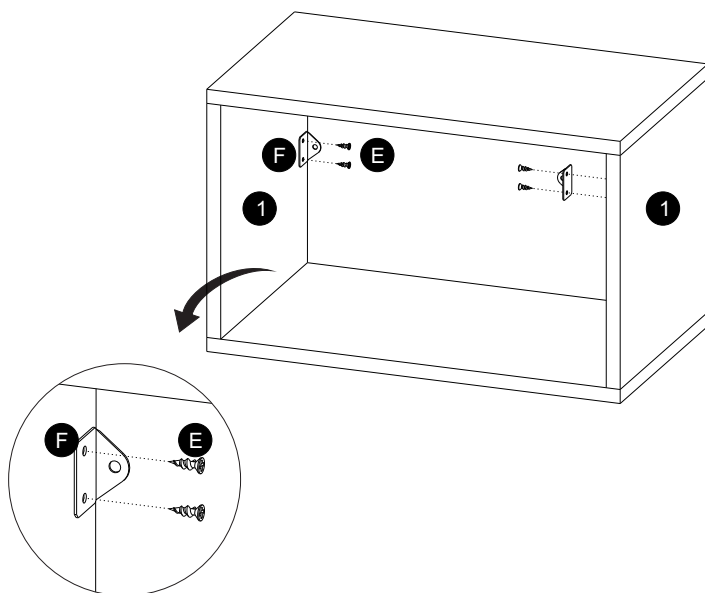
2º ETAPA

Utilizando Prego (Comp. D), Fixe a Costa (Comp.4) na parte posterior do módulo.



3º ETAPA

Utilizando Parafuso cabeça chata 3,5x14 mm (Comp. E), fixe a Chapa de fixação (Comp.F) nas Laterais (Comp. 1)



4º ETAPA

Utilizando Parafuso cabeça flangeada 4x50 mm (Comp. C) e Bucha de nylon (Comp. G) prenda o módulo no local desejado.

