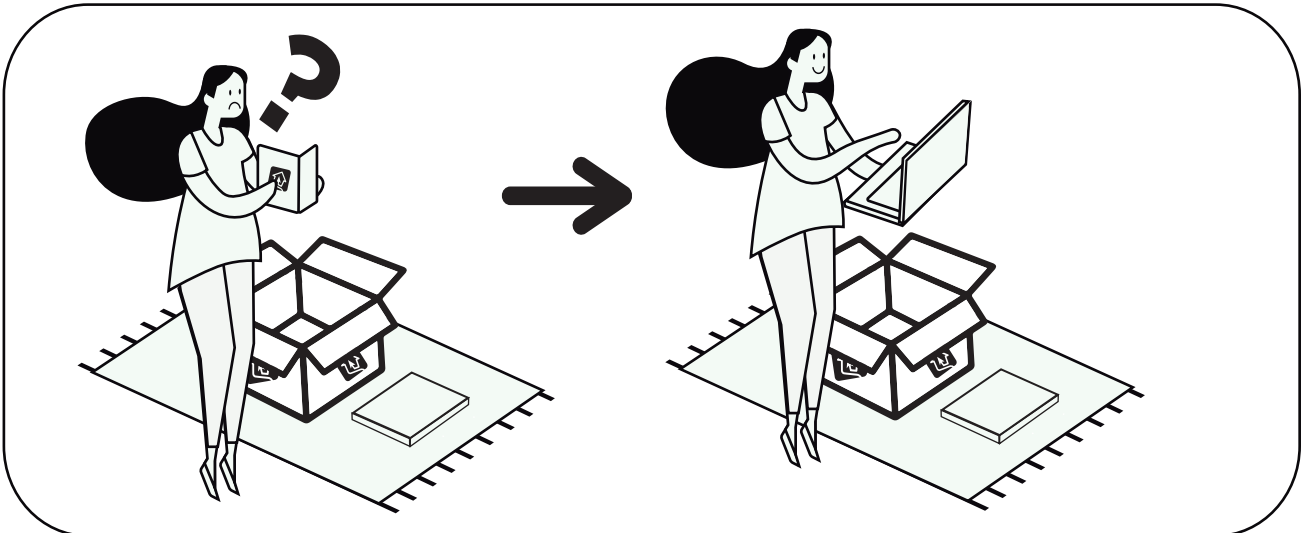
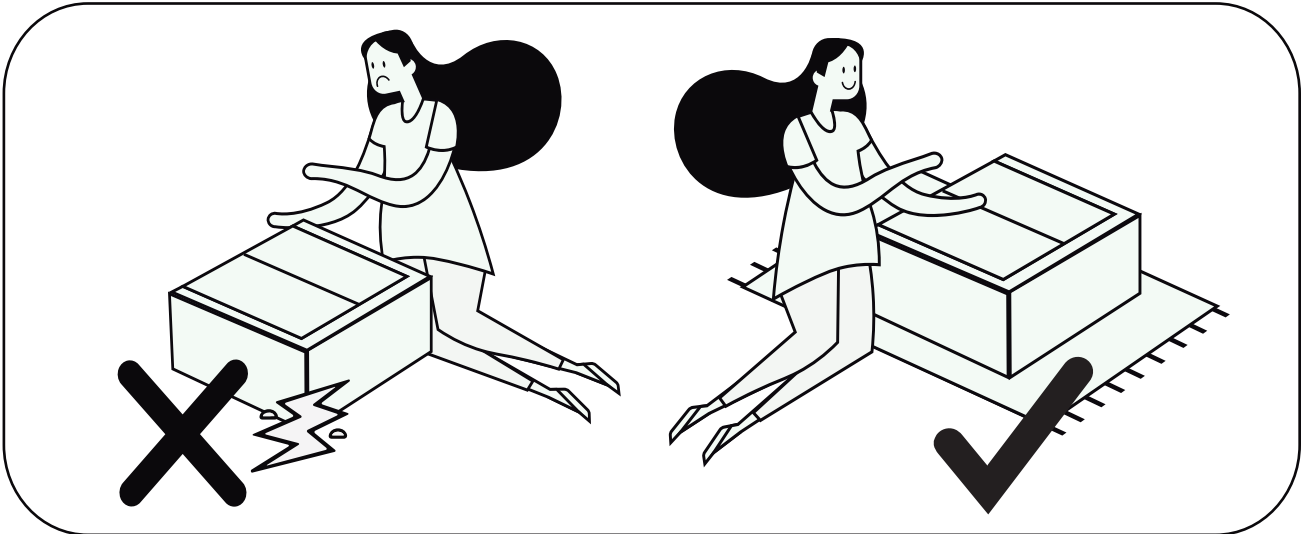
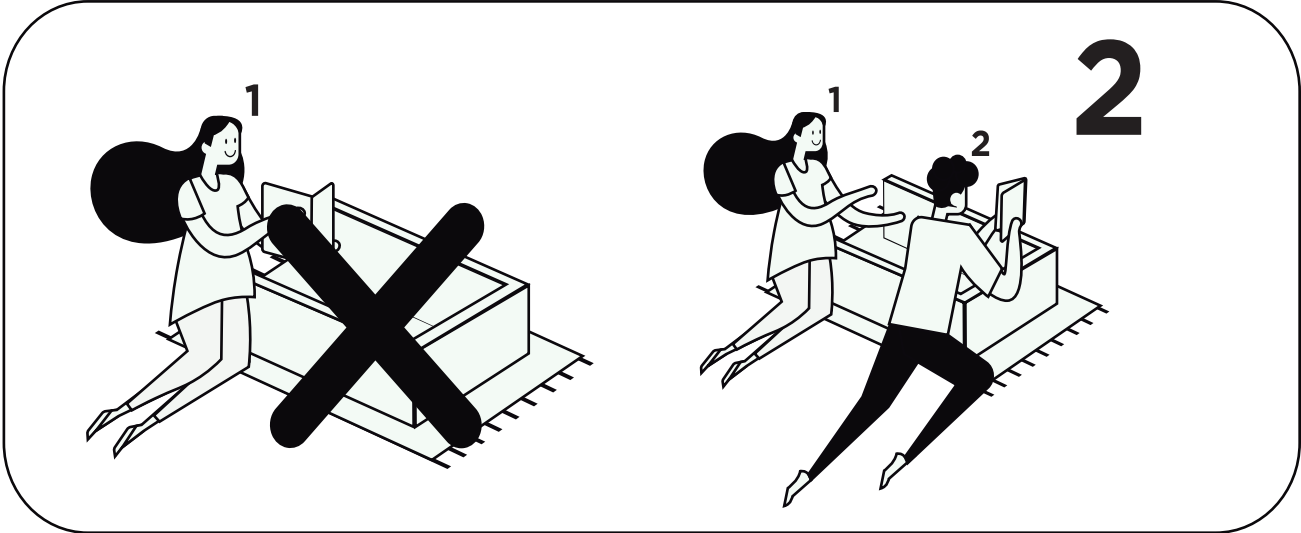
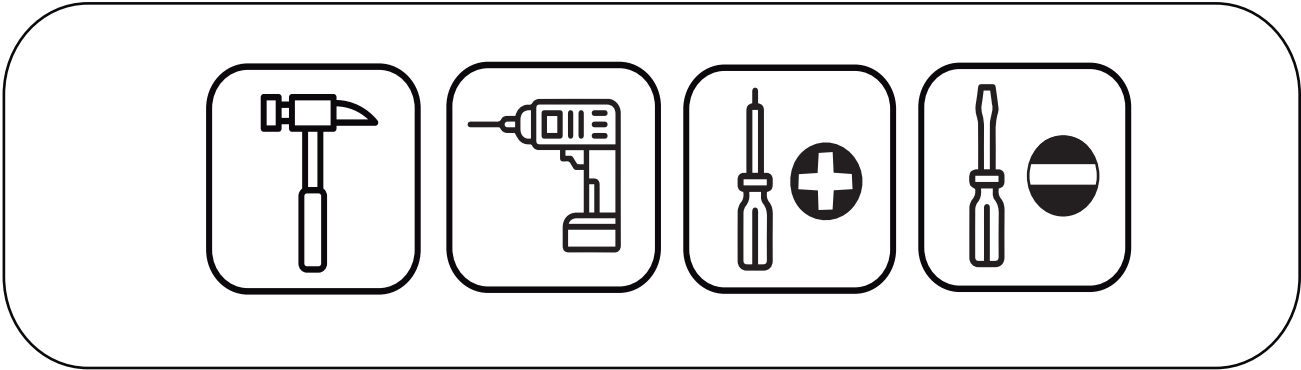
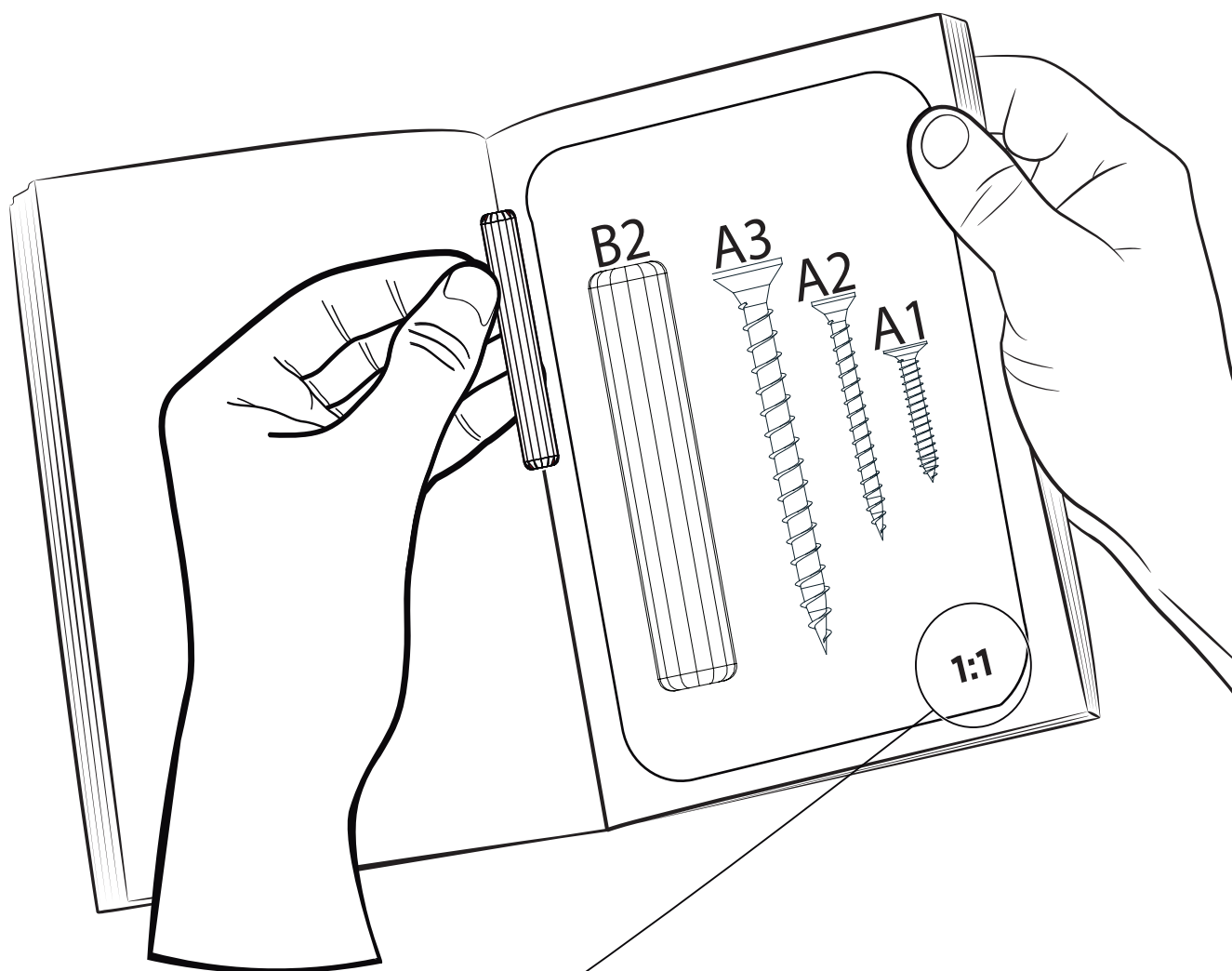


CAMA ALTA MOON



yes casa
madeiramadeira





Preste Atenção!





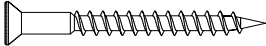

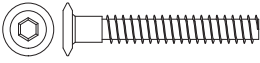



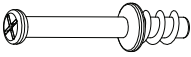



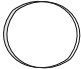
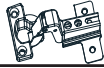
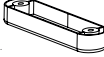
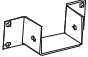


As ferragens dos nossos manuais são sempre apresentadas nas mesmas proporções da peça na vida real. Caso apareça alguma dúvida no decorrer do processo de montagem, coloque a ferragem ao lado do desenho e faça a consulta :D

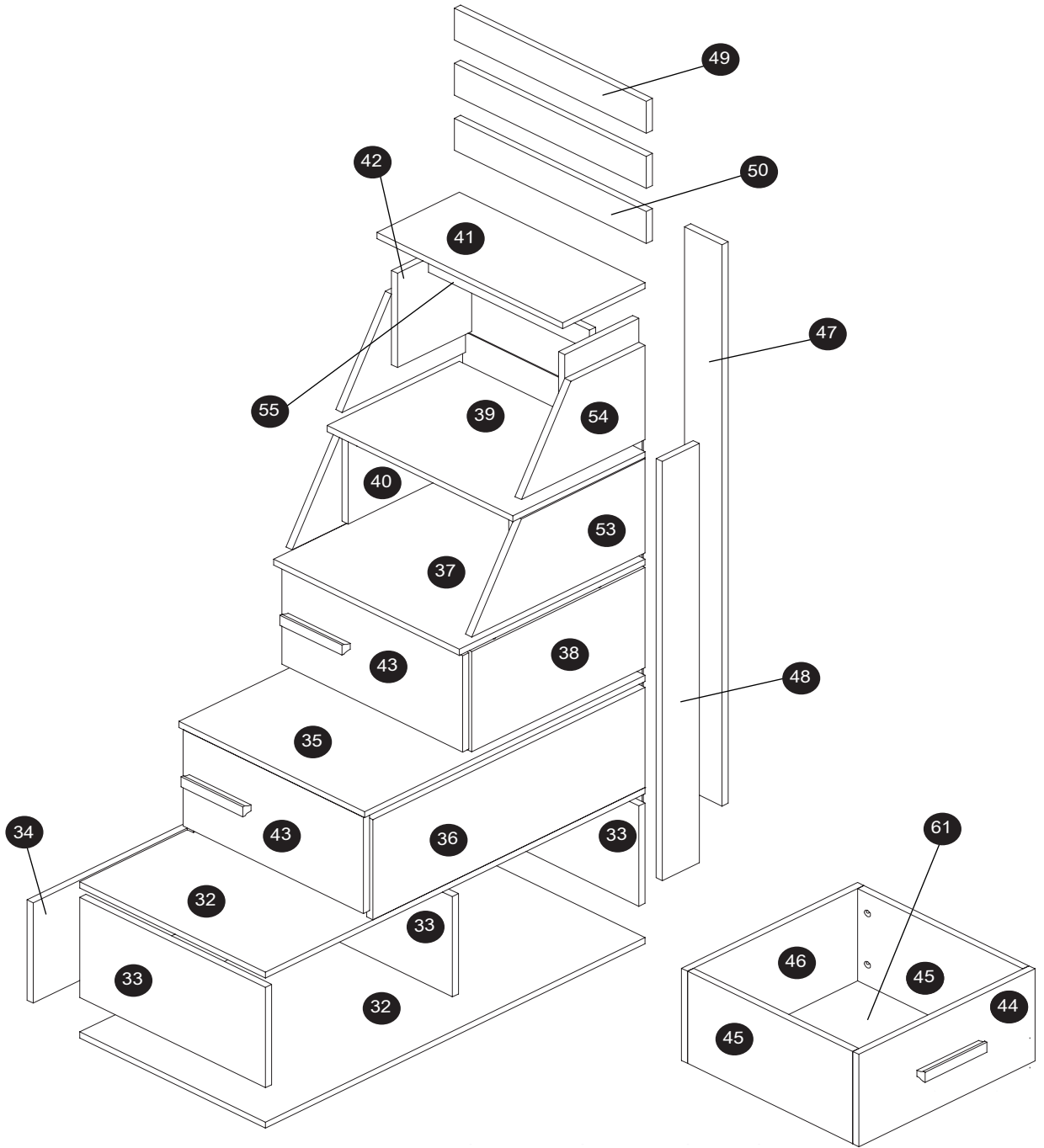


Símbolos

- + Parafuso Philips
- Parafuso Fenda
- ⬡ Parafuso Allen

LISTA DE FERRAGENS

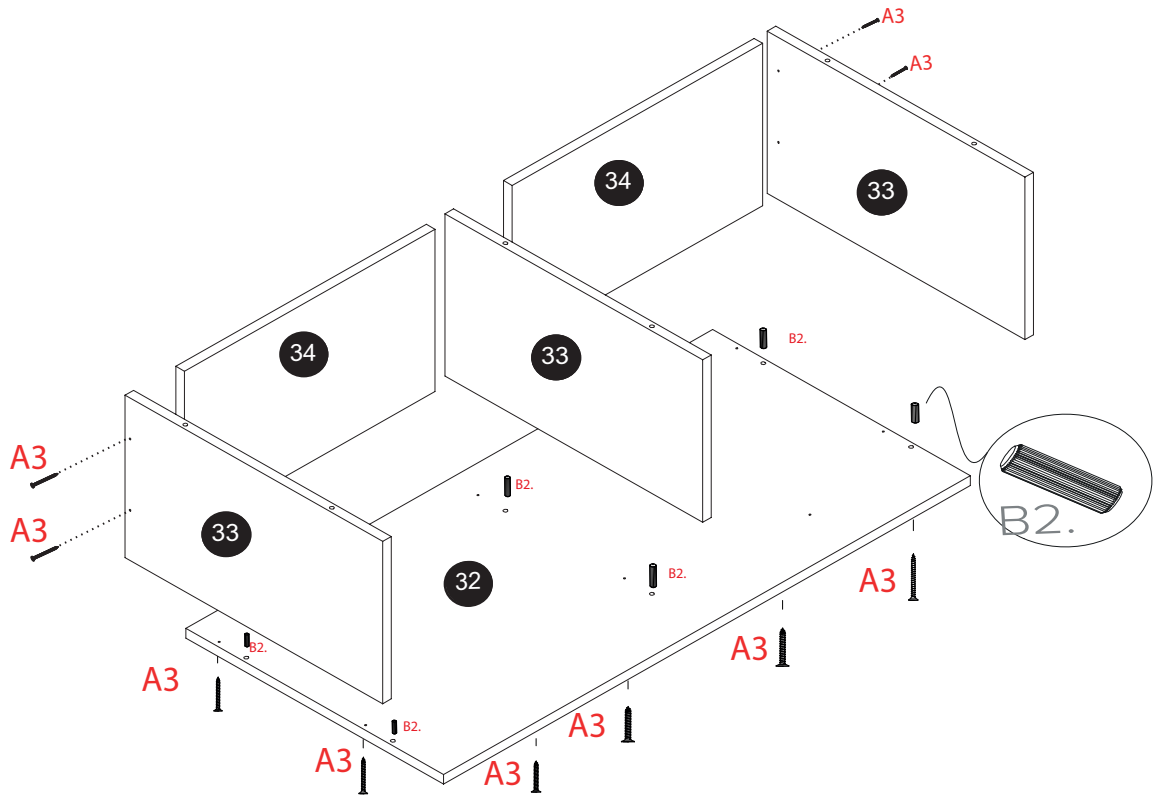
| CÓD | DESCRIÇÃO | QTD | PEÇA | CÓDIGO DE FERRAGEM |
|-----|----------------------|-----|---|--------------------|
| L1 | SUPORE DO CABIDEIRO | 2 |  | 1931569 |
| T1 | CABIDEIRO 370mm | 1 |  | 20369 |
| B2 | CAVILHA | 86 |  | 063069 |
| A1 | PARAFUSO 3,5x14 | 164 |  | 351469 |
| A2 | PARAFUSO 3,5x25 | 149 |  | 352569 |
| A3 | PARAFUSO 3,5x40 | 157 |  | 354069 |
| V1 | FECHO TOQUE | 01 |  | 62069 |
| X1 | PARAFUSO 70X6 | 08 |  | 1670669 |
| F1 | PUXADOR GRANDE | 02 |  | 1610245B69 |
| X3 | PORCA SEMIELIPTICA | 08 |  | 1619669 |
| X4 | CHAVE ZETA SEXTAVADA | 01 |  | 1619669 |
| C1 | PREGO 10 X10 | 200 |  | 101269 |
| N1 | MINI FIX | 22 |  | 16669 |
| N2 | TAMBOR | 22 |  | 2013669 |
| E1 | CANTONEIRA 2 FUROS | 44 |  | 32669 |
| D4 | SAPATAS DE BORRACHA | 04 |  | 196269 |
| H1 | TAPA FURO | 204 |  | 206B69 |
| Q1 | DOBRADIÇA | 12 |  | 342669 |
| D3 | SAPATAS OVAIS | 26 |  | 1915125069 |
| L6 | SUPORE DE METAL | 02 |  | 19131269 |
| F3 | PUXADOR PEQUENO | 04 |  | 1615B69 |
| M2 | FIXADOR DE FUNDO | 05 |  | 6669 |



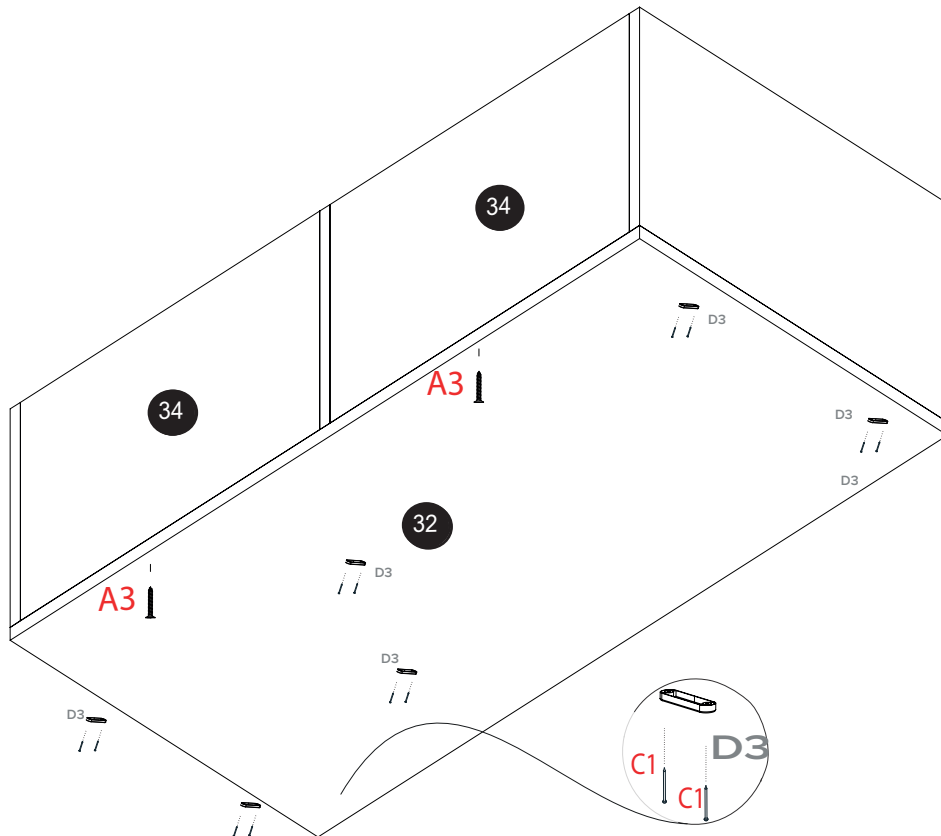
LISTA DE PEÇAS

| Nº | NOME | C.(mm) | L.(mm) | QTD. | CÓD. |
|----|----------------------------------|--------|--------|------|-------------|
| 32 | DEGRAU MAIOR E BASE | 920 | 450 | 2 | 32131524632 |
| 33 | DIVISÓRIA DO DEGRAU | 450 | 250 | 3 | 32131524633 |
| 34 | FECHAMENTO DO DEGRAU MAIOR | 436,5 | 250 | 2 | 32131524634 |
| 35 | DEGRAU MÉDIO | 680 | 450 | 1 | 32131524635 |
| 36 | LATERAL DO DEGRAU | 660 | 250 | 2 | 32131524636 |
| 37 | DEGRAU DO NICHÓ | 450 | 420 | 1 | 32131524637 |
| 38 | LATERAL DO DEGRAU | 400 | 250 | 2 | 32131524638 |
| 39 | DEGRAU DA ESCADA | 450 | 320 | 1 | 32131524639 |
| 40 | LATERAL DO DEGRAU | 300 | 235 | 2 | 32131524640 |
| 41 | DEGRAU MENOR | 450 | 200 | 1 | 32131524641 |
| 42 | SUPORTE DA ESCADA | 235 | 180 | 2 | 32131524642 |
| 43 | PORTA DA ESCADA | 435 | 240 | 2 | 32131524643 |
| 44 | FRENTE DO NICHÓ DA ESCADA | 427 | 230 | 2 | 32131524644 |
| 45 | LATERAL DO NICHÓ DA ESCADA | 400 | 230 | 4 | 32131524645 |
| 46 | CONTRA FRENTE DO NICHÓ | 427 | 230 | 2 | 32131524646 |
| 47 | PÉ MAIOR DA ESCADA | 1400 | 90 | 1 | 32131524647 |
| 48 | PÉ MENOR DA ESCADA | 1045 | 90 | 1 | 32131524648 |
| 49 | GUARDA CORPO SUP. DA ESCADA | 465 | 80 | 2 | 32131524649 |
| 50 | GUARDA CORPO INF. DA ESCADA | 465 | 80 | 1 | 32131524650 |
| 53 | LATERAL DO DEGRAU DO NICHÓ MAIOR | 420 | 235 | 2 | 32131524653 |
| 54 | SUPORTE DO DEGRAU | 300 | 235 | 2 | 32131524654 |
| 55 | REFORÇO DO DEGRAU | 390 | 50 | 2 | 32131524655 |
| 58 | FUNDO DA ESCADA | 1035 | 435 | 1 | 32131524658 |
| 61 | FUNDO DO NICHÓ | 417 | 415 | 2 | 32131524661 |

01

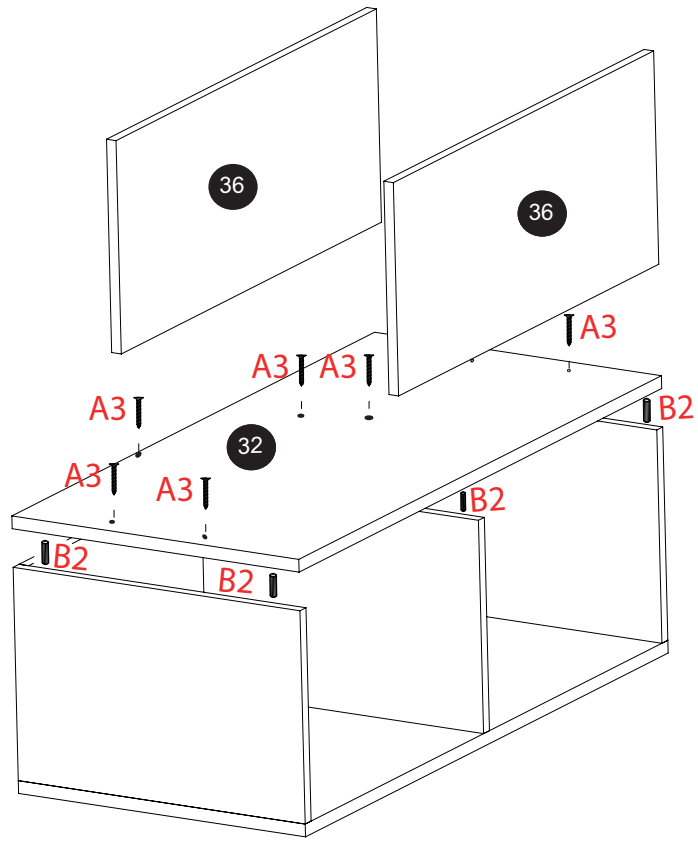


02

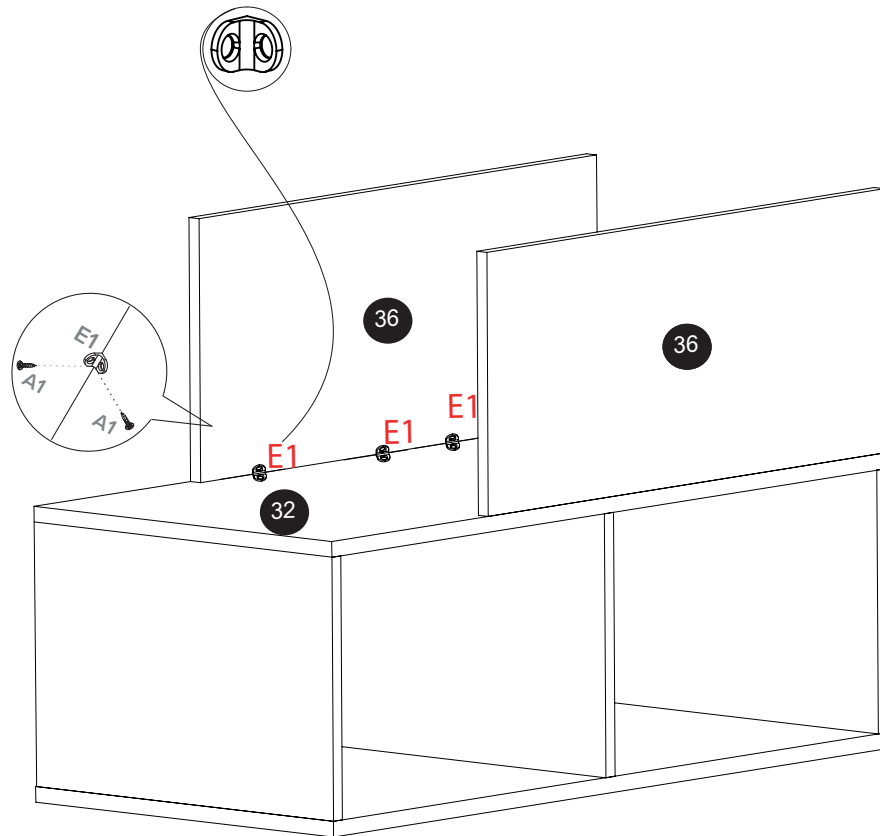


Posicionar as sapatas alinhadas com as laterais do nicho.

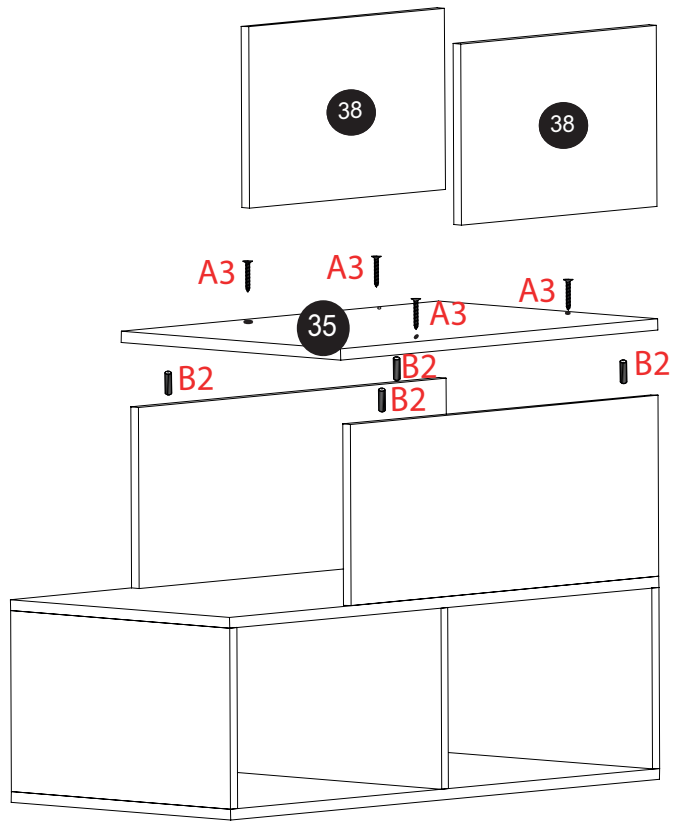
03



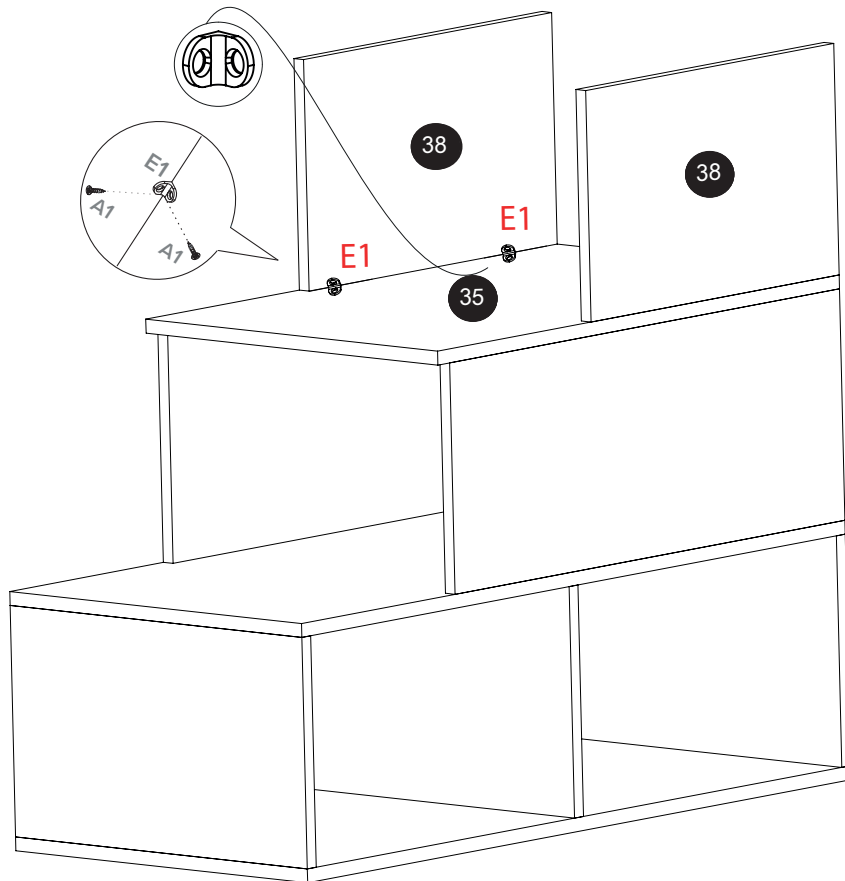
04



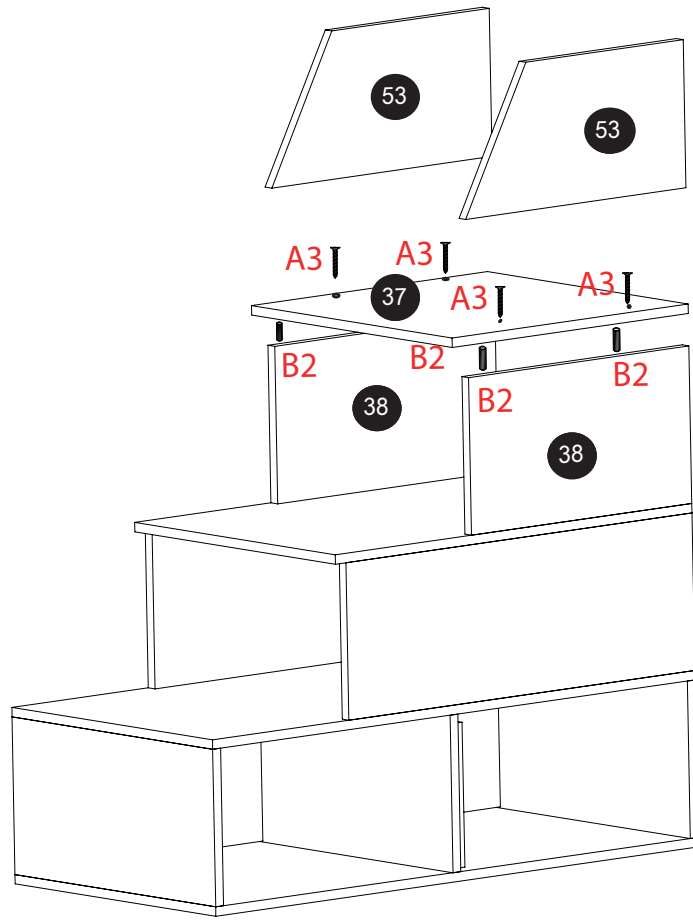
05



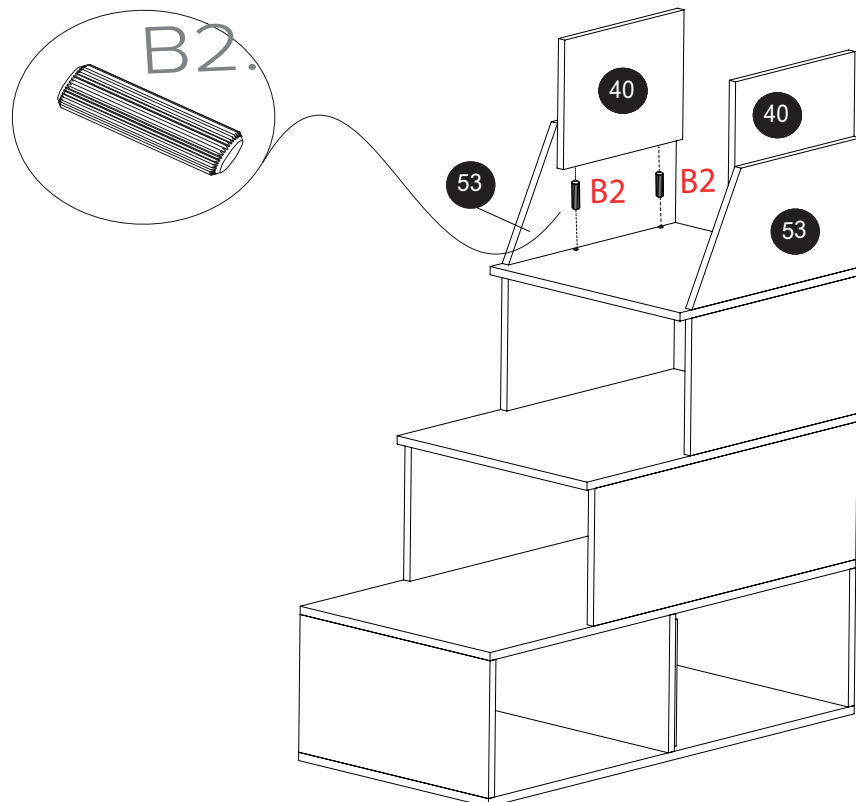
06



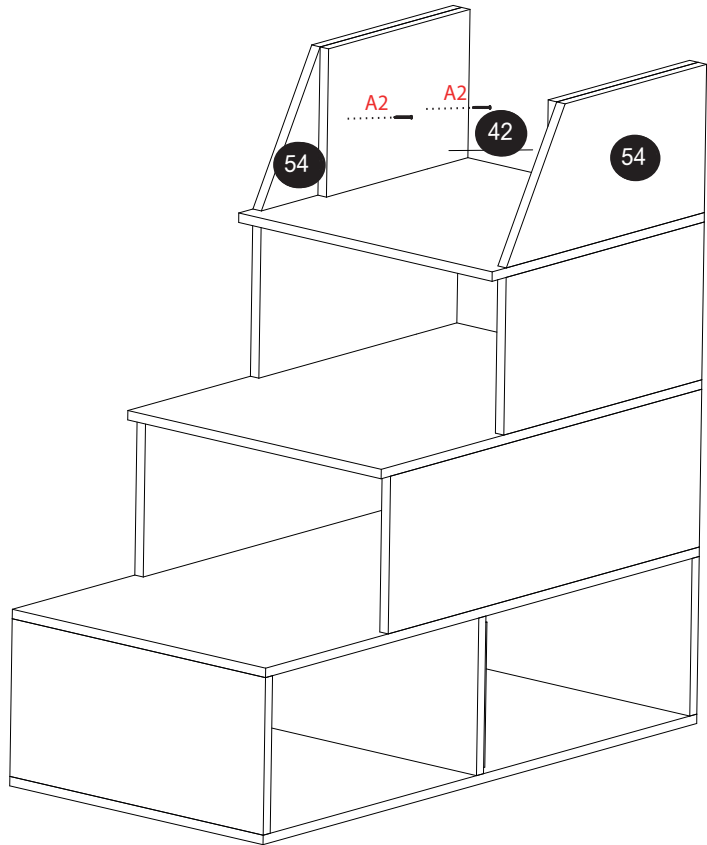
07



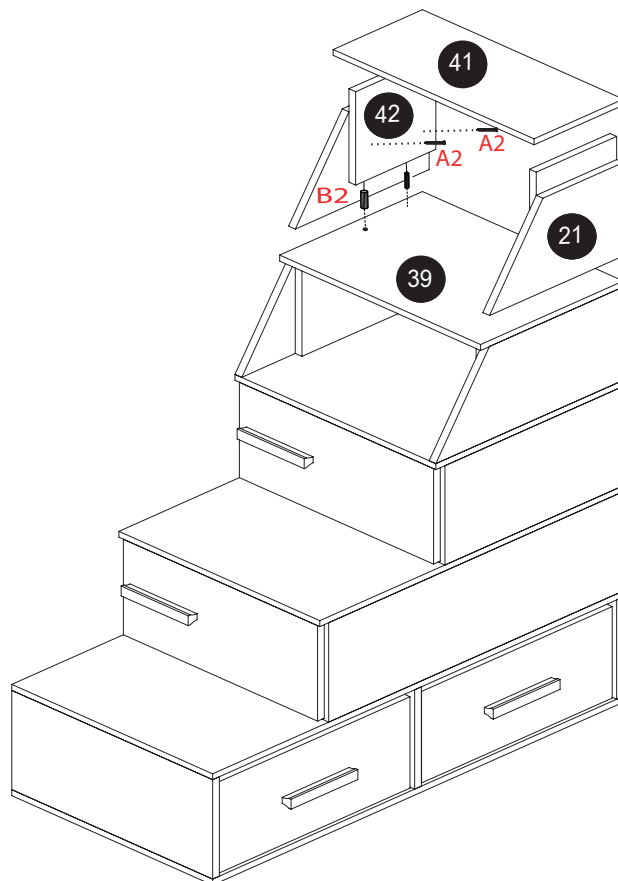
08



09

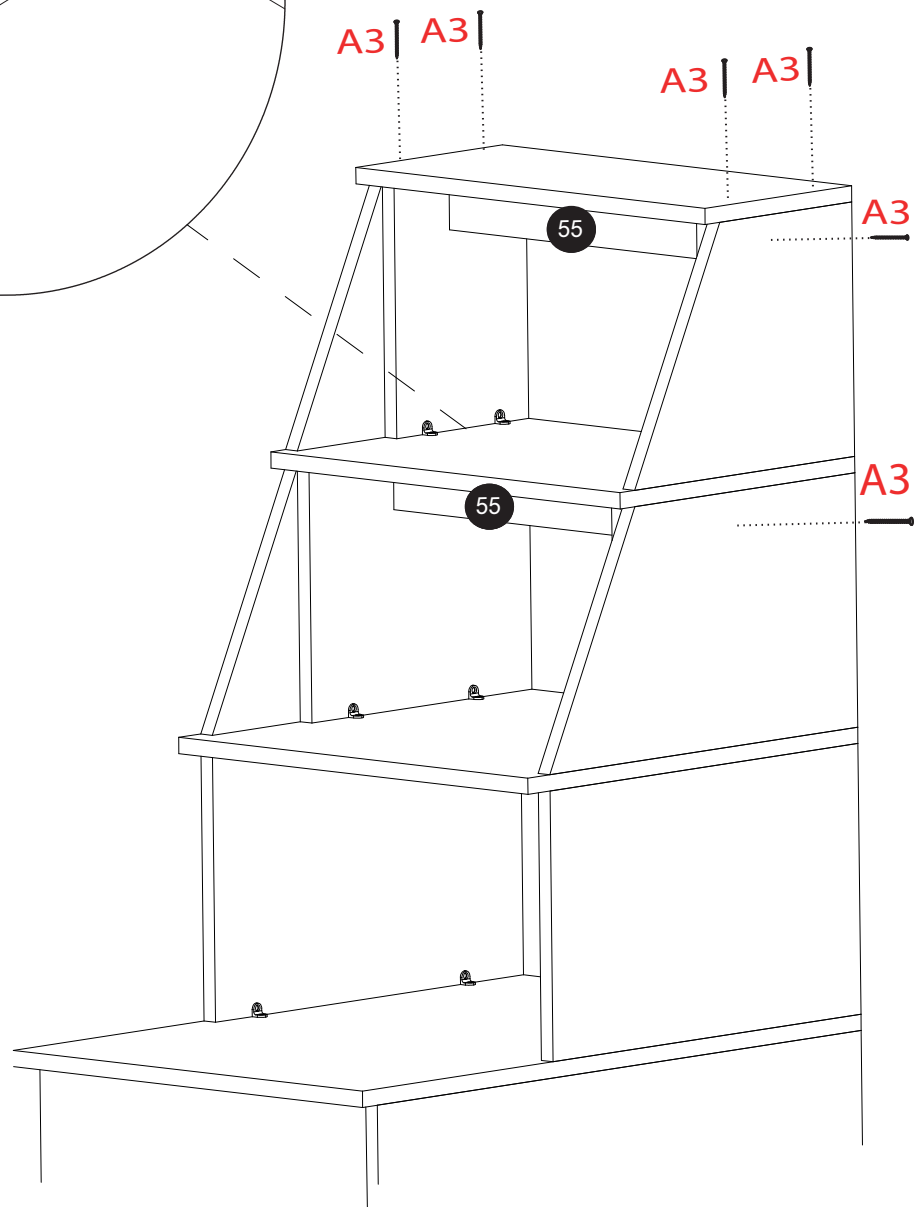
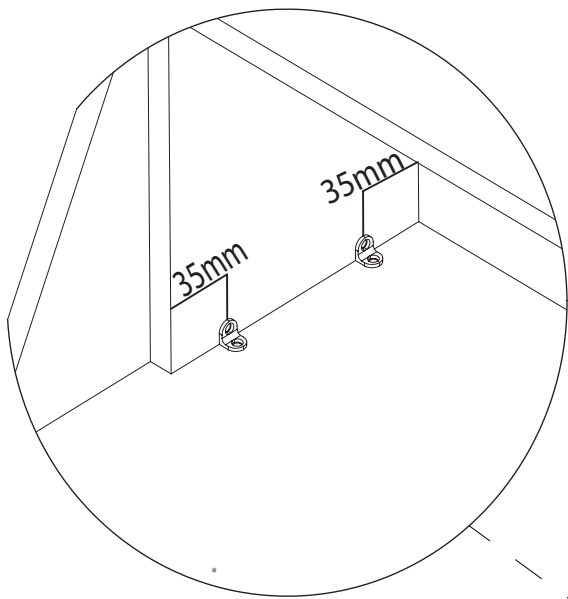


10

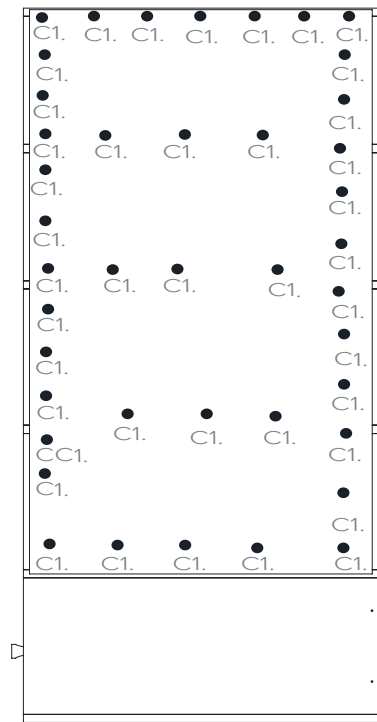
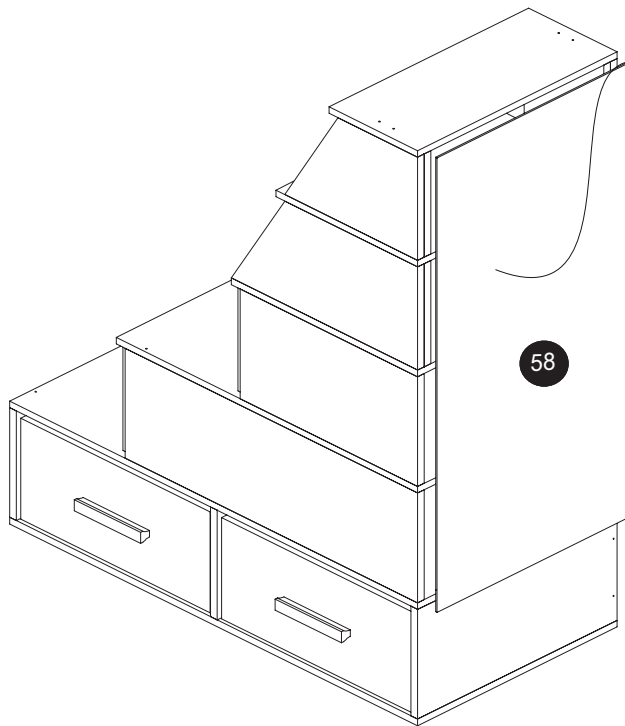
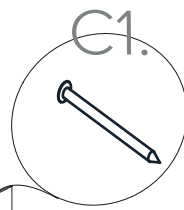


11

Posicionar as cantoneiras com
35mm da borda

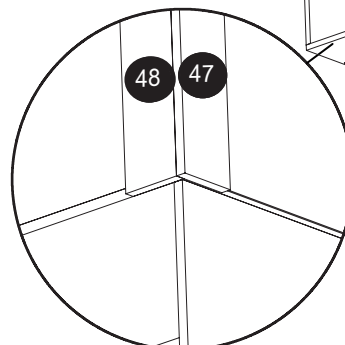
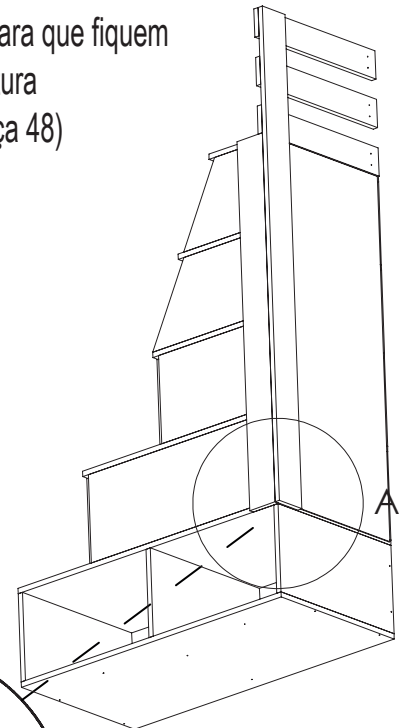
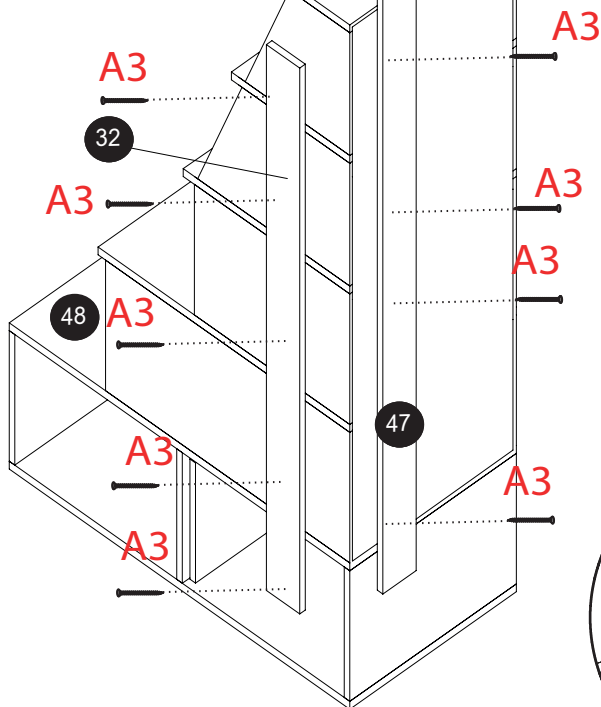


12



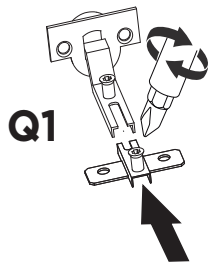
13

Posicione as peças 32 e 47, para que fiquem alinhadas com a altura do degrau maior (peça 48)

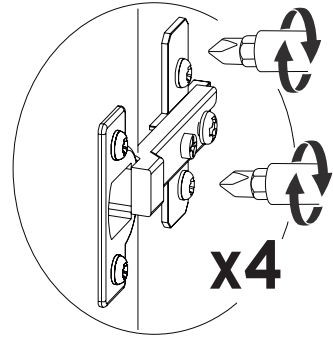
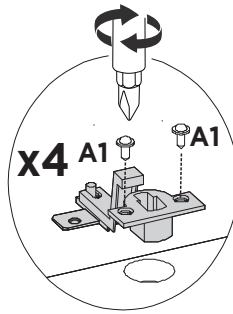
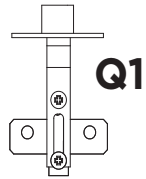


14

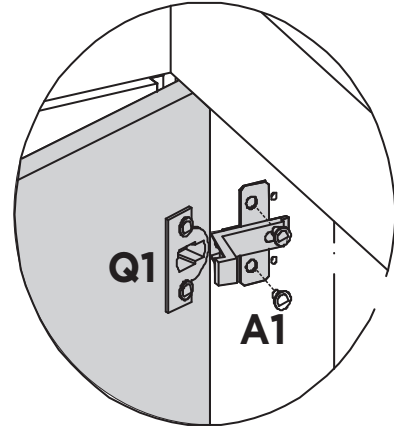
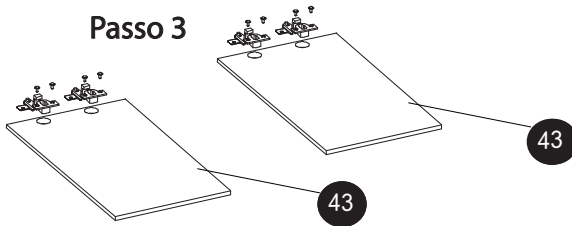
Passo 1



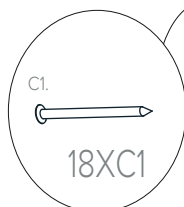
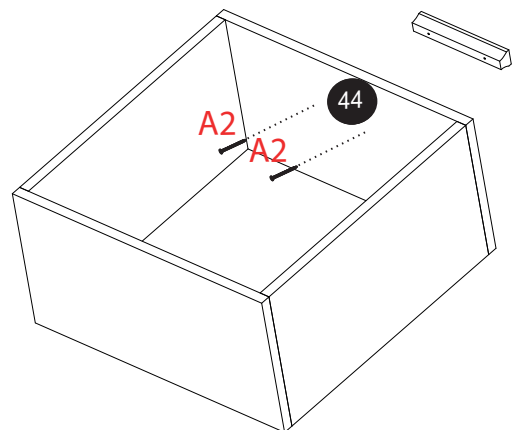
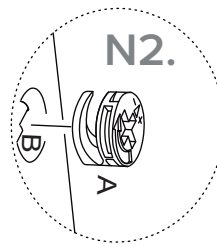
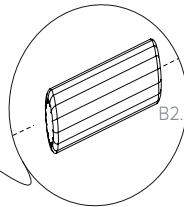
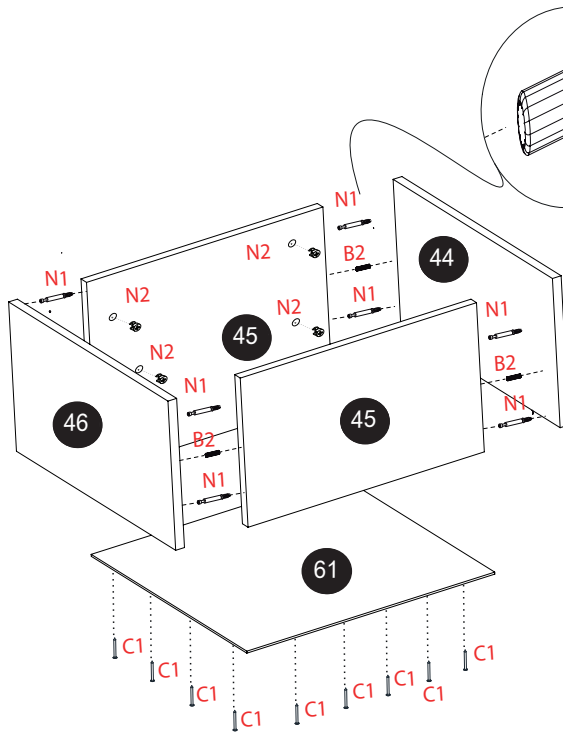
Passo 2



Passo 3

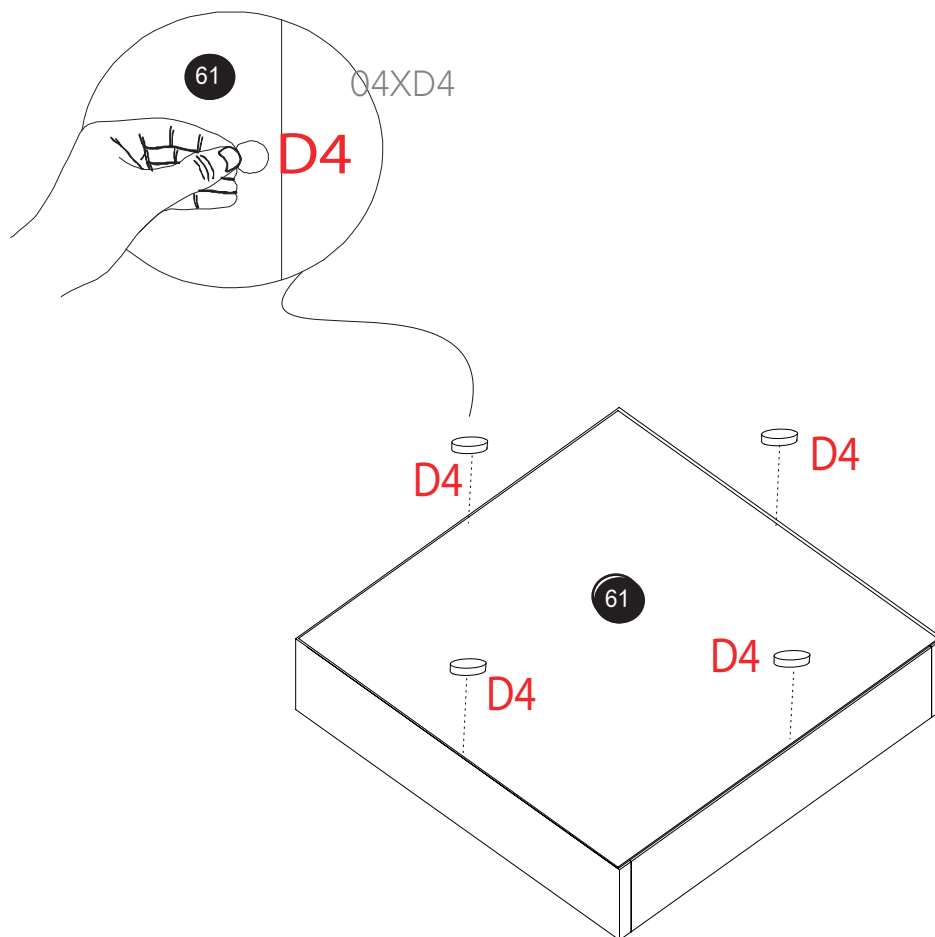


15

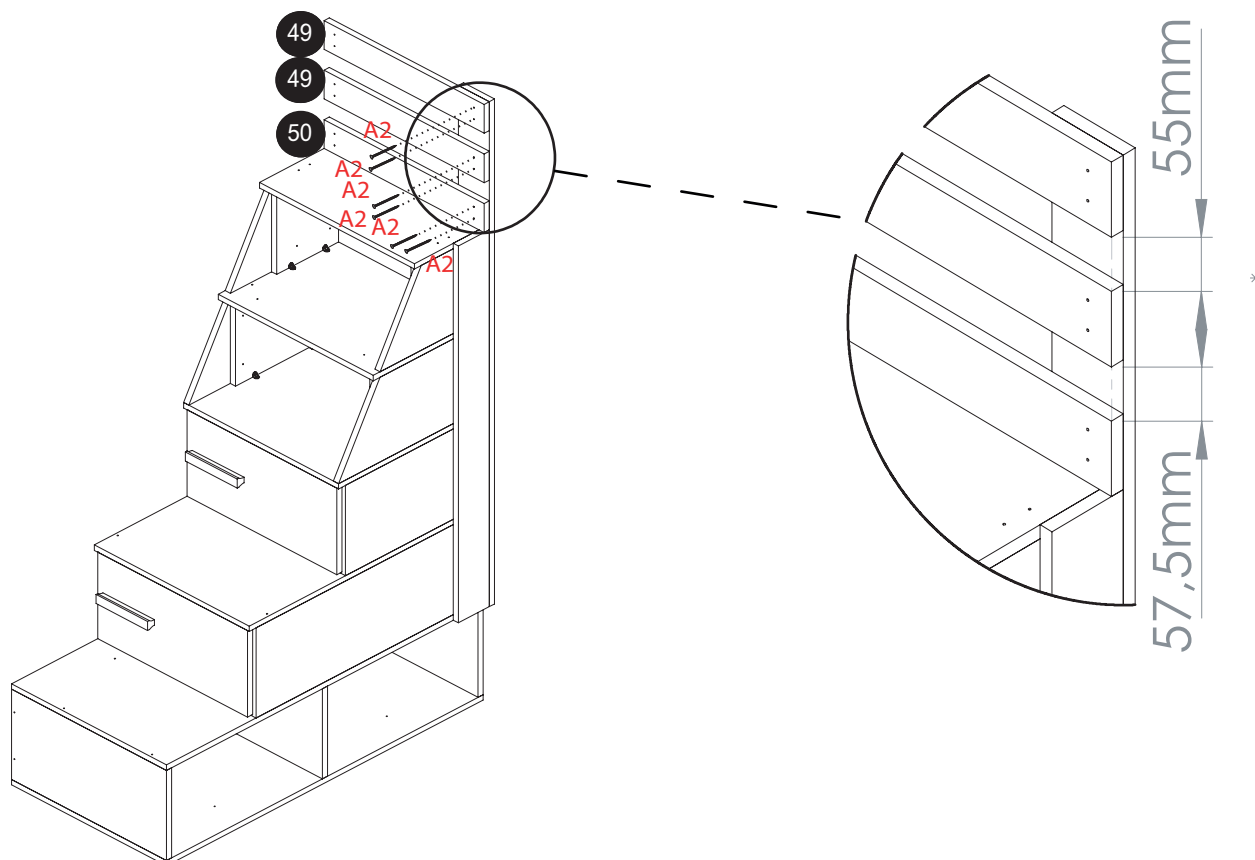


18XC1

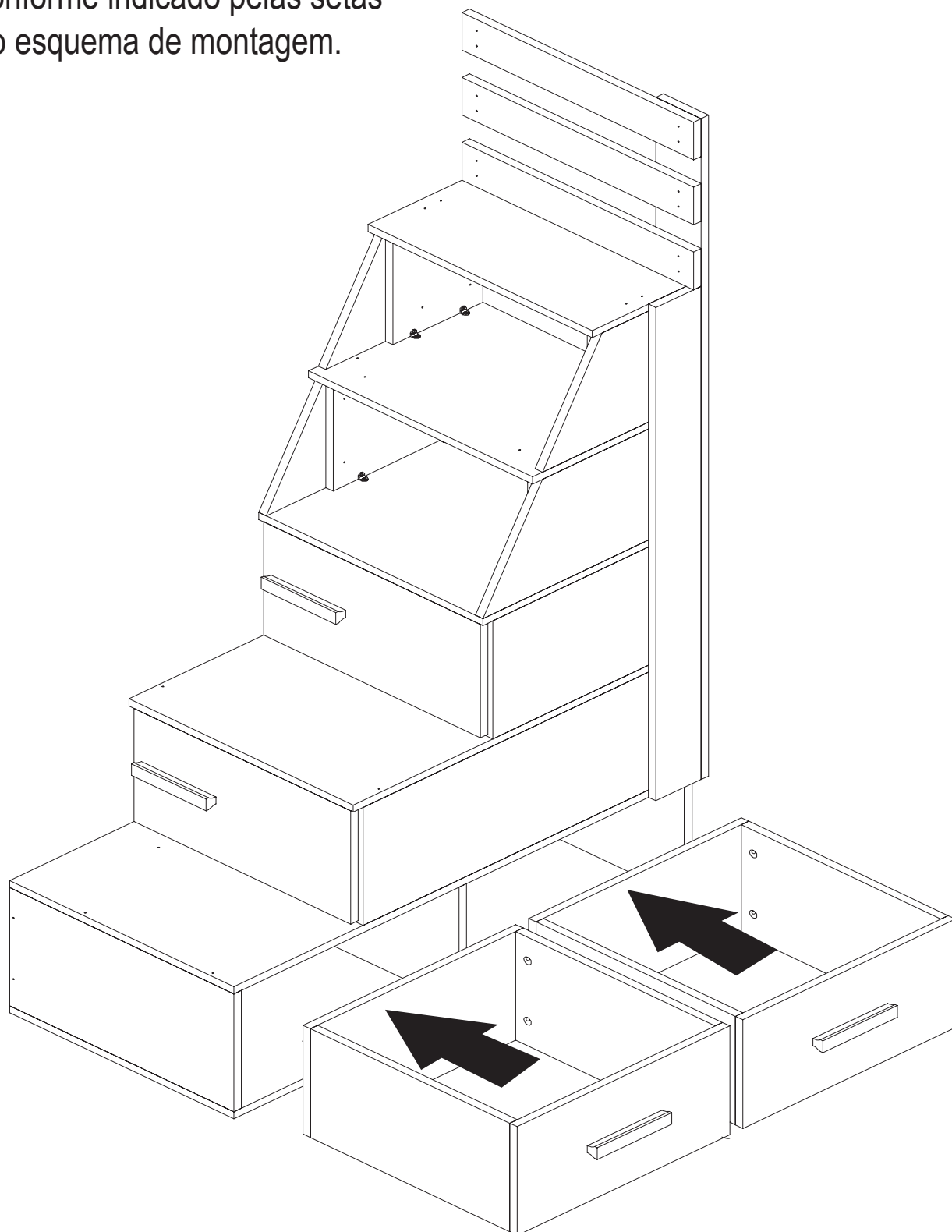
16



17

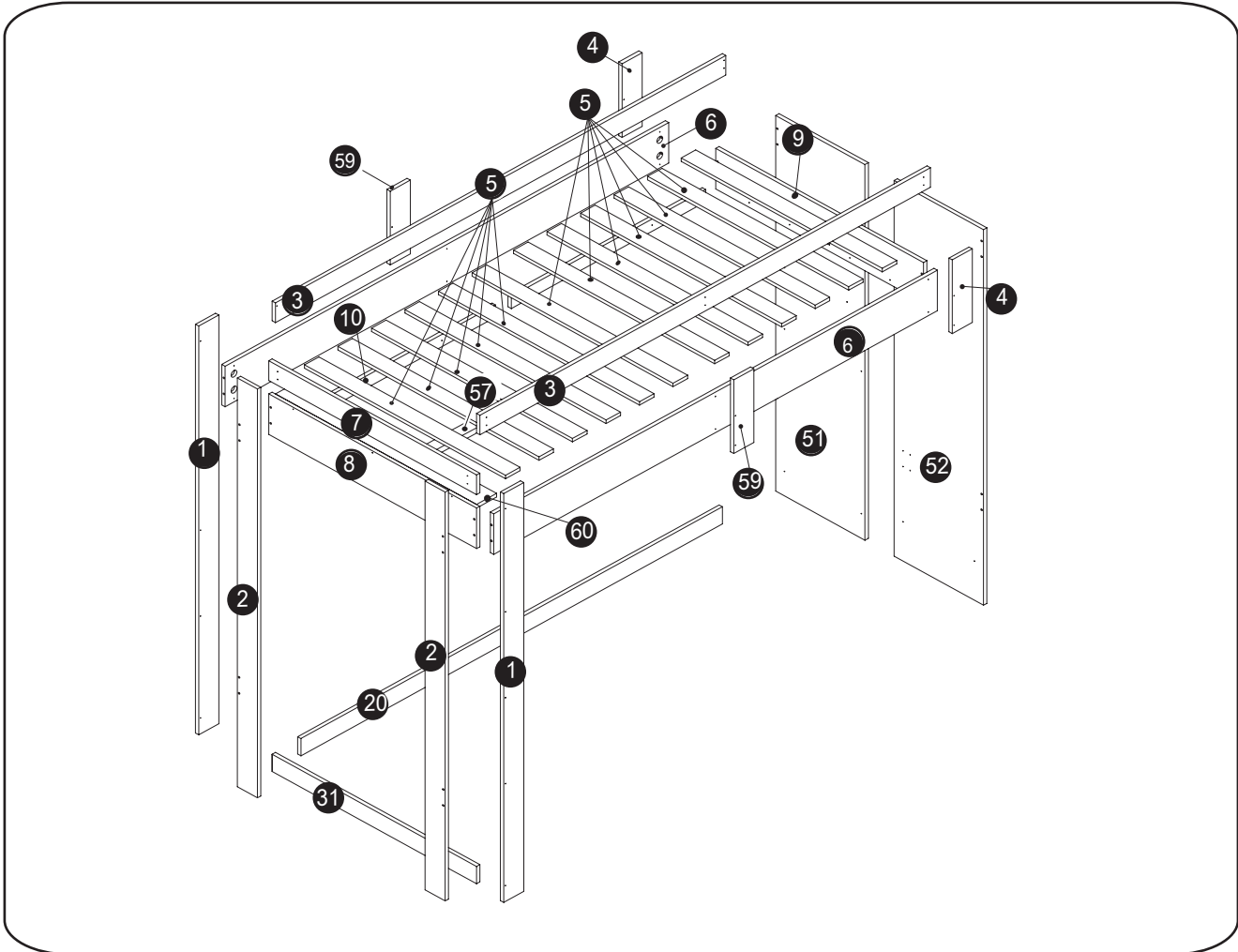


Posicione os nichos na escada,
conforme indicado pelas setas
no esquema de montagem.

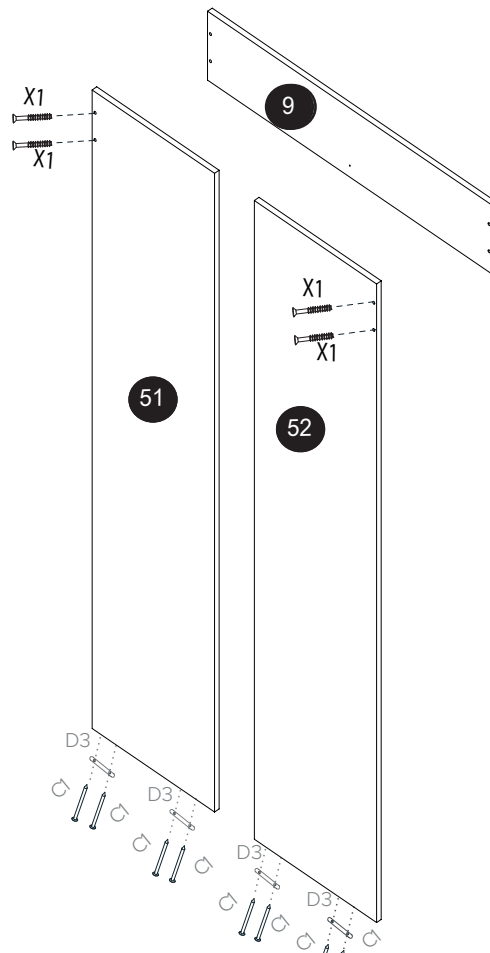
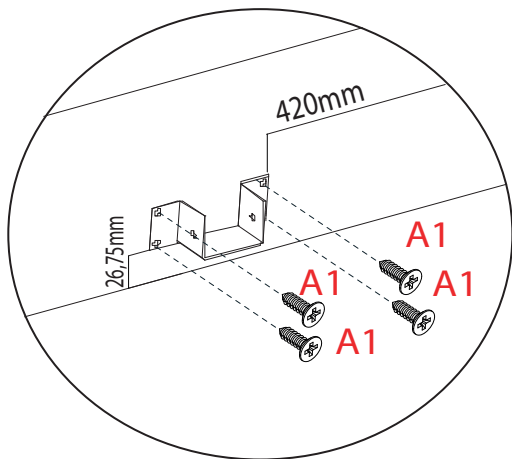


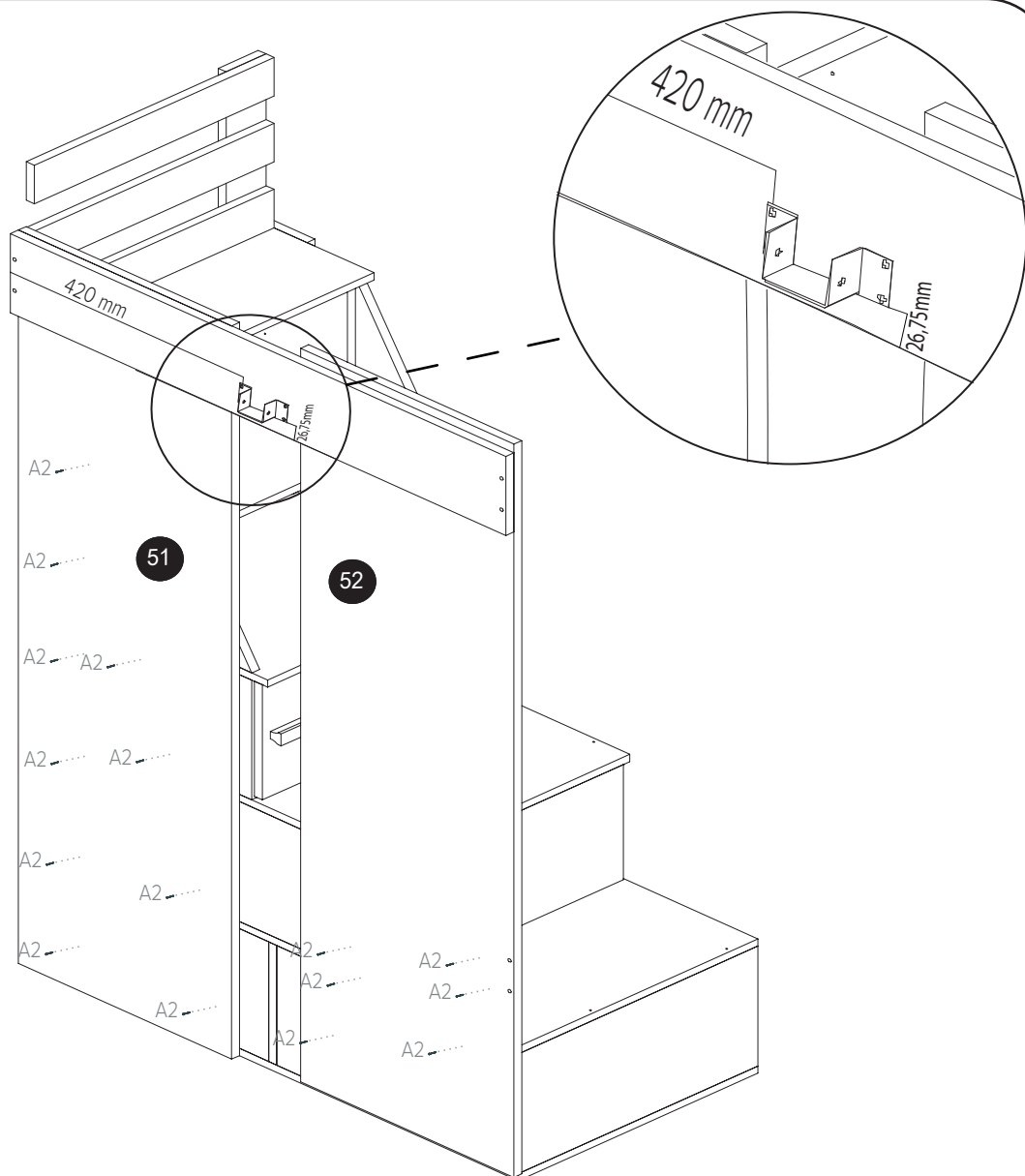
LISTA DE PEÇAS

| Nº | NOME | C.(mm) | L.(mm) | QTD. | CÓD. |
|----|------------------------------|--------|--------|------|-------------|
| 1 | PÉ FRONTAL | 1665 | 90 | 2 | 32131524601 |
| 2 | PÉ LATERAL | 1665 | 90 | 2 | 32131524602 |
| 3 | GUARDA CORPO MAIOR | 2016 | 80 | 2 | 32131524603 |
| 4 | SUPORTE ENTRADA | 300 | 90 | 2 | 32131524604 |
| 5 | LASTRO 14mm | 900 | 65 | 12 | 32131524605 |
| 6 | LATERAL DA CAMA | 1986 | 165 | 2 | 32131524606 |
| 7 | GUARDA CORPO MENOR | 930 | 80 | 1 | 32131524607 |
| 8 | CABECEIRA DIR. | 930 | 165 | 1 | 32131524608 |
| 9 | CABECEIRA ESQ. | 930 | 165 | 1 | 32131524609 |
| 10 | SUPORTE DO LASTRO | 870 | 50 | 4 | 32131524610 |
| 11 | LATERAL DIR. DO ROUPEIRO | 1265 | 450 | 1 | 32131524611 |
| 12 | DIVISÓRIA DO ROUPEIRO | 1265 | 450 | 1 | 32131524612 |
| 13 | LATERAL ESQ. DO ROUPEIRO | 1265 | 450 | 1 | 32131524613 |
| 14 | TAMPO E BASE DO ROUPEIRO | 800 | 450 | 2 | 32131524614 |
| 15 | PORTA DO ESCRIVANINHA | 575 | 400 | 1 | 32131524615 |
| 16 | TAMPO DA MESA | 1150 | 450 | 1 | 32131524616 |
| 17 | PORTA DO ROUPEIRO | 1280 | 391 | 2 | 32131524617 |
| 18 | SUPORTE DO TAMPO MAIOR | 1100 | 60 | 2 | 32131524618 |
| 19 | SUPORTE DO TAMPO MENOR | 300 | 60 | 2 | 32131524619 |
| 20 | TRAVESSA MAIOR | 2016 | 70 | 1 | 32131524620 |
| 21 | TAMPO DA ESCRIVANINHA | 930 | 250 | 1 | 32131524621 |
| 22 | BASE DA ESCRIVANINHA | 930 | 250 | 1 | 32131524622 |
| 23 | LATERAL DIR. ESCRIVANINHA | 545 | 250 | 1 | 32131524623 |
| 24 | LATERAL ESQ. ESCRIVANINHA | 545 | 250 | 1 | 32131524624 |
| 25 | PRATELEIRA DO ROUPEIRO | 450 | 377 | 4 | 32131524625 |
| 26 | PRATELEIRA DA ESCRIVANINHA | 500 | 250 | 1 | 32131524626 |
| 27 | PÉ MAIOR DA ESCRIVANINHA | 900 | 70 | 2 | 32131524627 |
| 28 | PÉ MENOR DA ESCRIVANINHA | 215 | 70 | 2 | 32131524628 |
| 29 | PÉ MENOR DO ROUPEIRO | 390 | 70 | 2 | 32131524629 |
| 30 | PÉ MAIOR DO ROUPEIRO | 770 | 70 | 2 | 32131524630 |
| 31 | TRAVESSA MENOR | 915 | 70 | 1 | 32131524631 |
| 51 | FECHAMENTO DA CABECEIRA ESQ. | 1530 | 400 | 1 | 32131524651 |
| 52 | FECHAMENTO DA CABECEIRA DIR. | 1530 | 400 | 1 | 32131524652 |
| 56 | FUNDO DO ROUPEIRO | 1280 | 390 | 2 | 32131524656 |
| 57 | LASTRO CENTRAL | 1986 | 45 | 1 | 32131524657 |
| 59 | REFORÇO | 300 | 90 | 2 | 32131524659 |
| 60 | MESA | 900 | 90 | 1 | 32131524660 |
| 62 | DIVISÓRIA DA ESCRIVANINHA | 545 | 250 | 1 | 32131524662 |



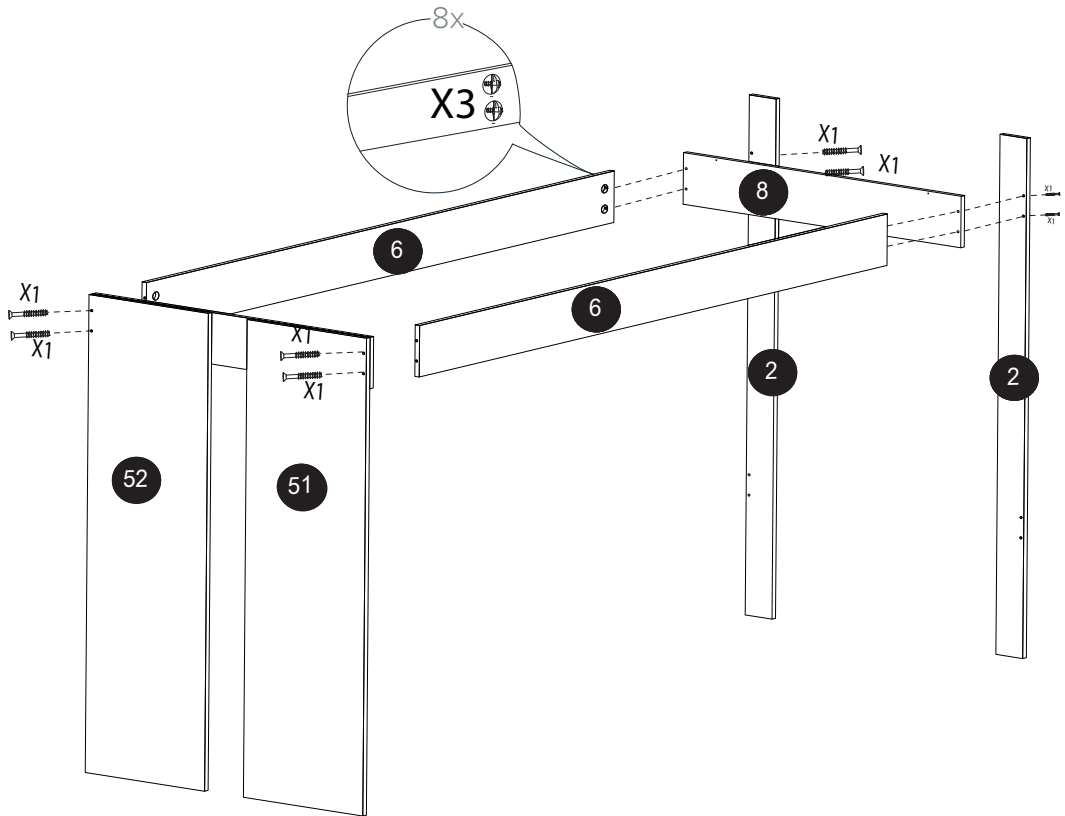
Lembre-se de colocar o suporte de metal do lastro central na cabeceira (09), seguindo os distanciamentos sinalizados



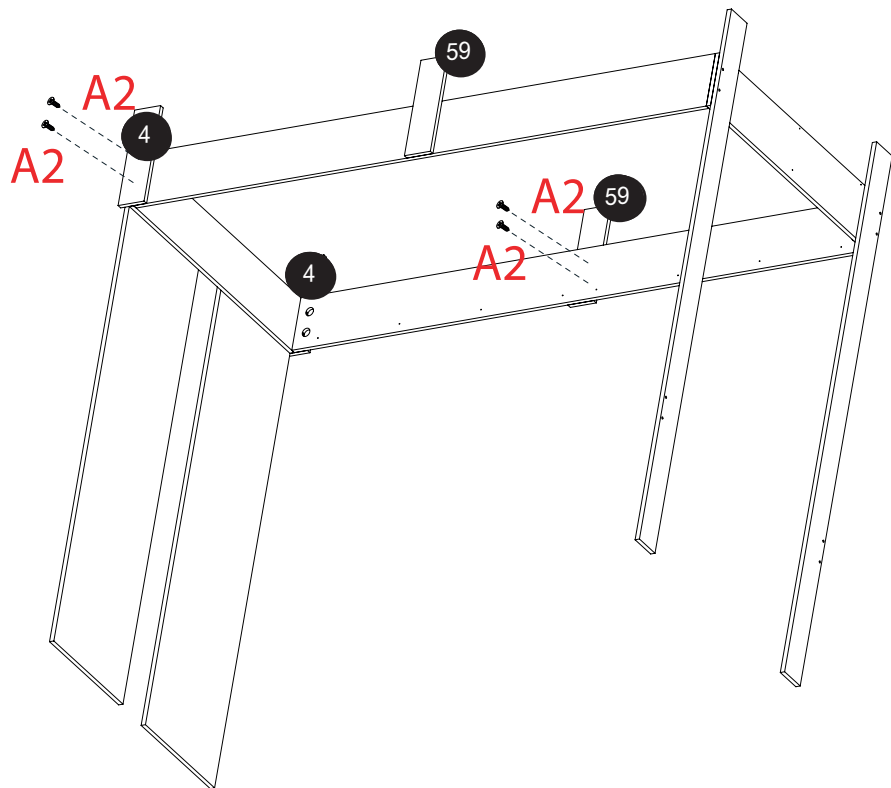


Atenção aos próximos passos:
a escada não aparece nas imagens para melhor
visualização dos passos

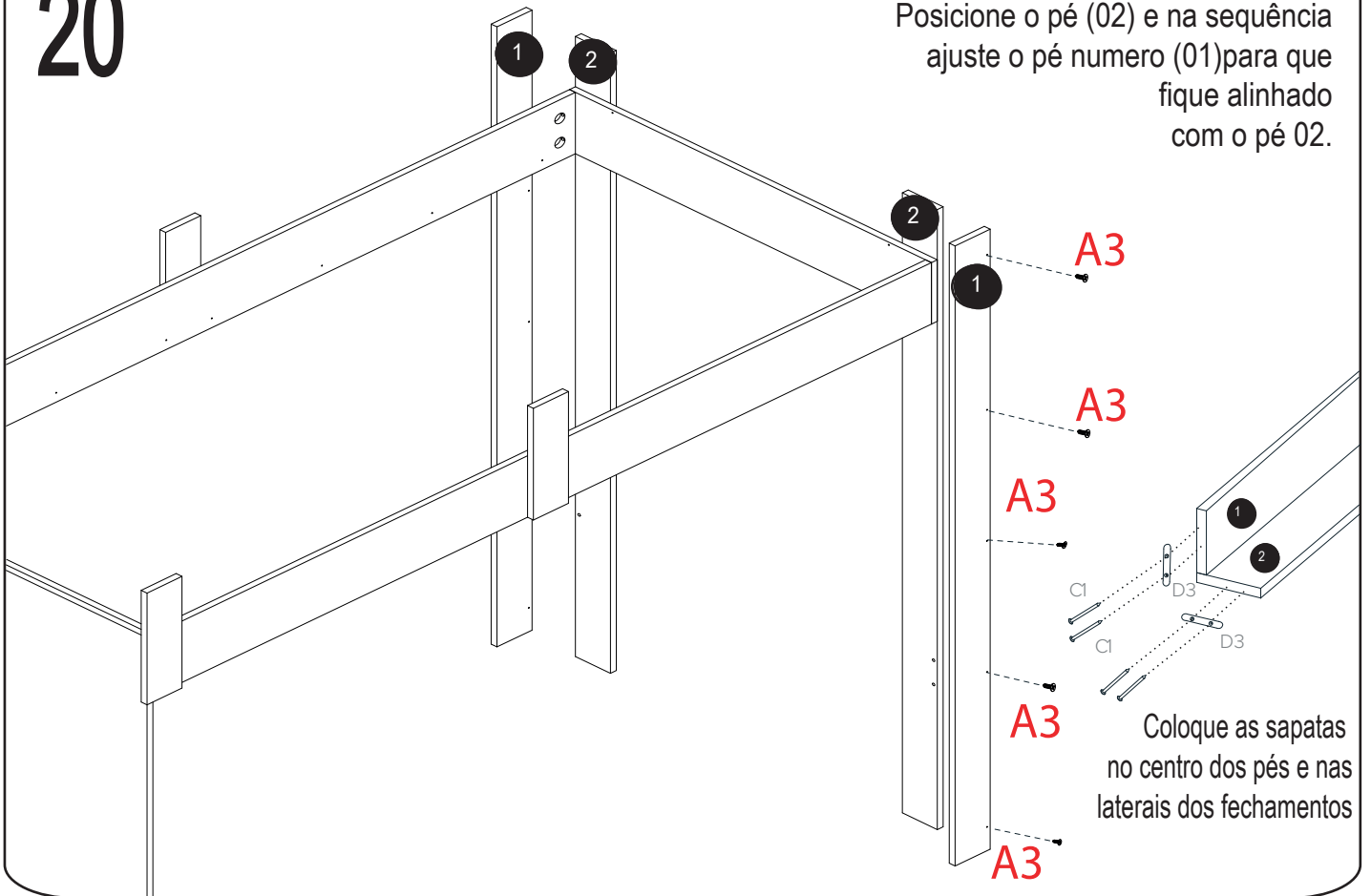
18



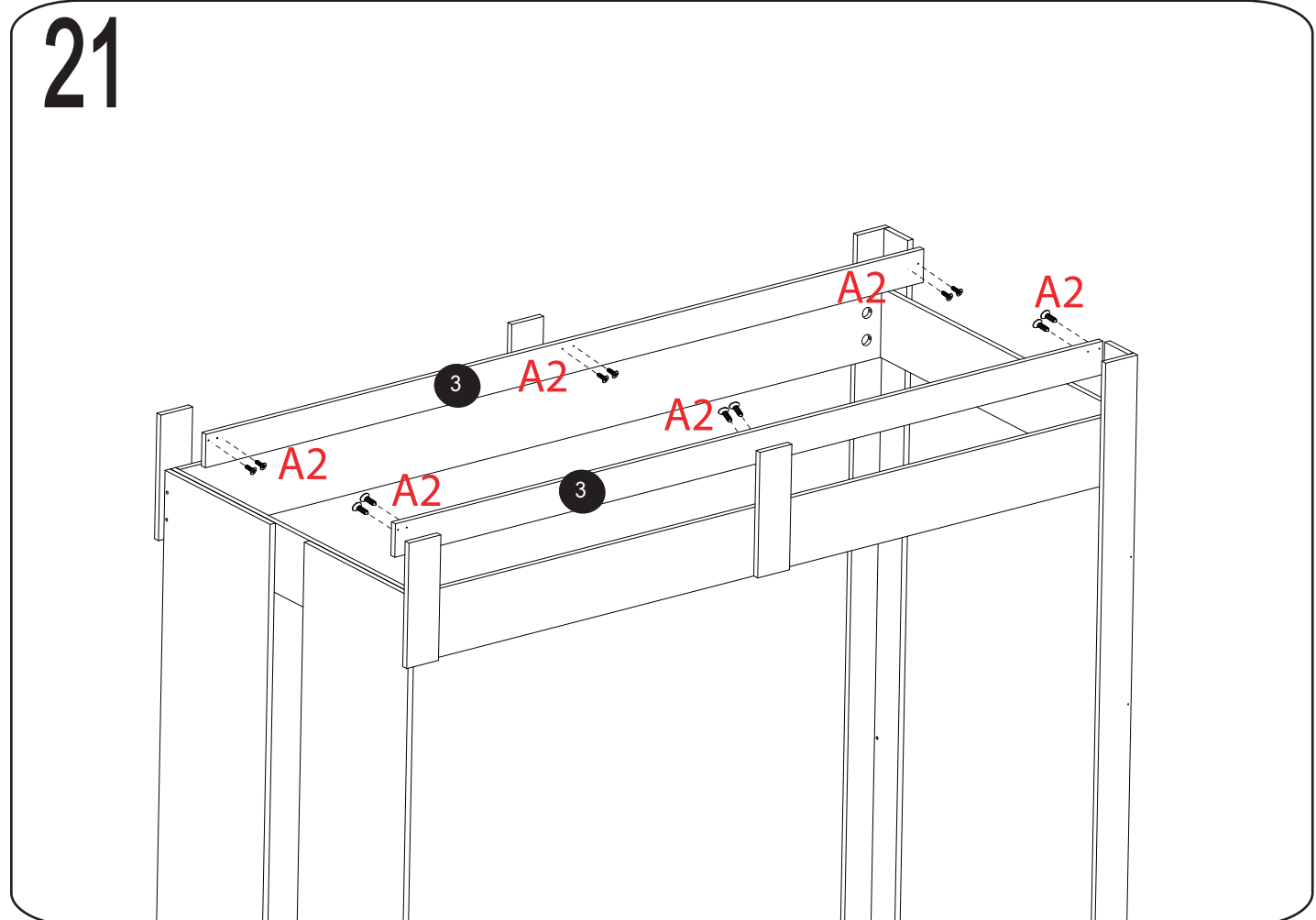
19



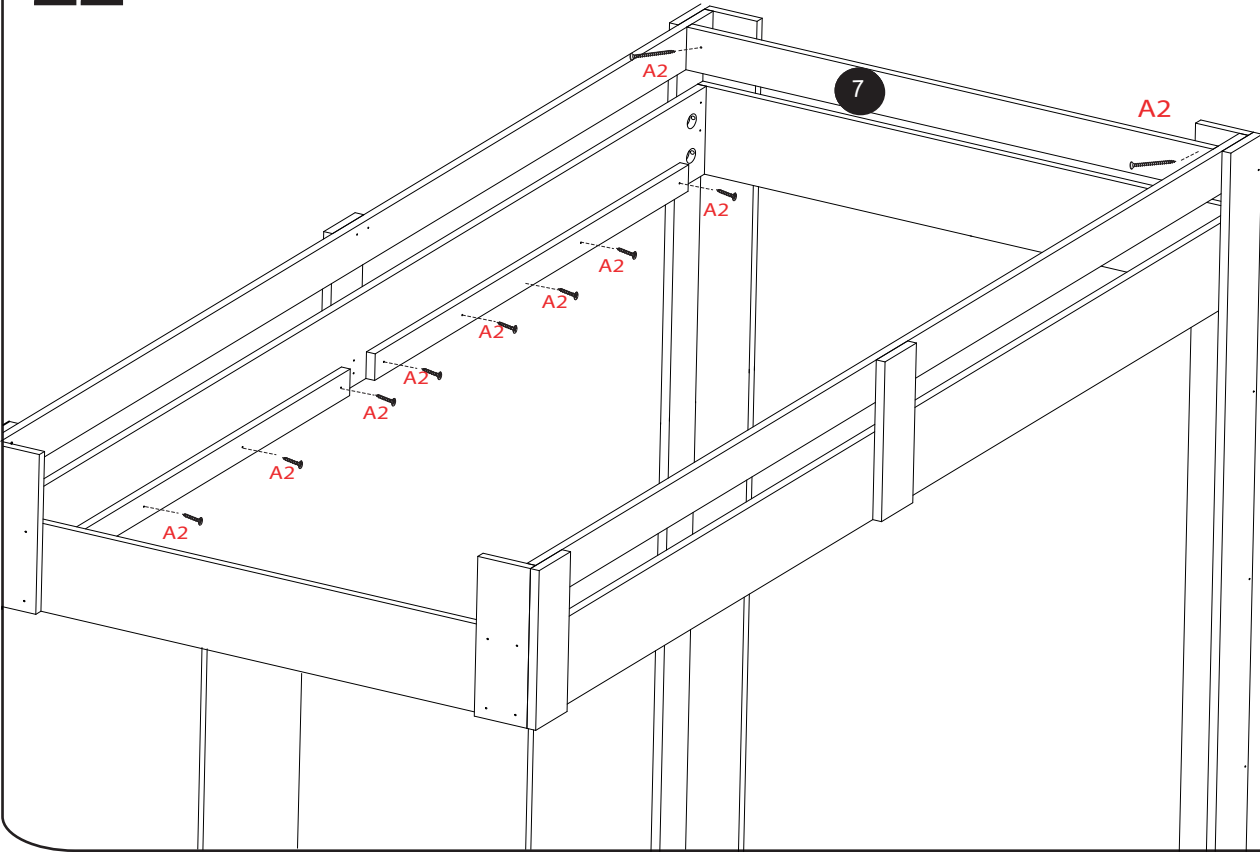
20



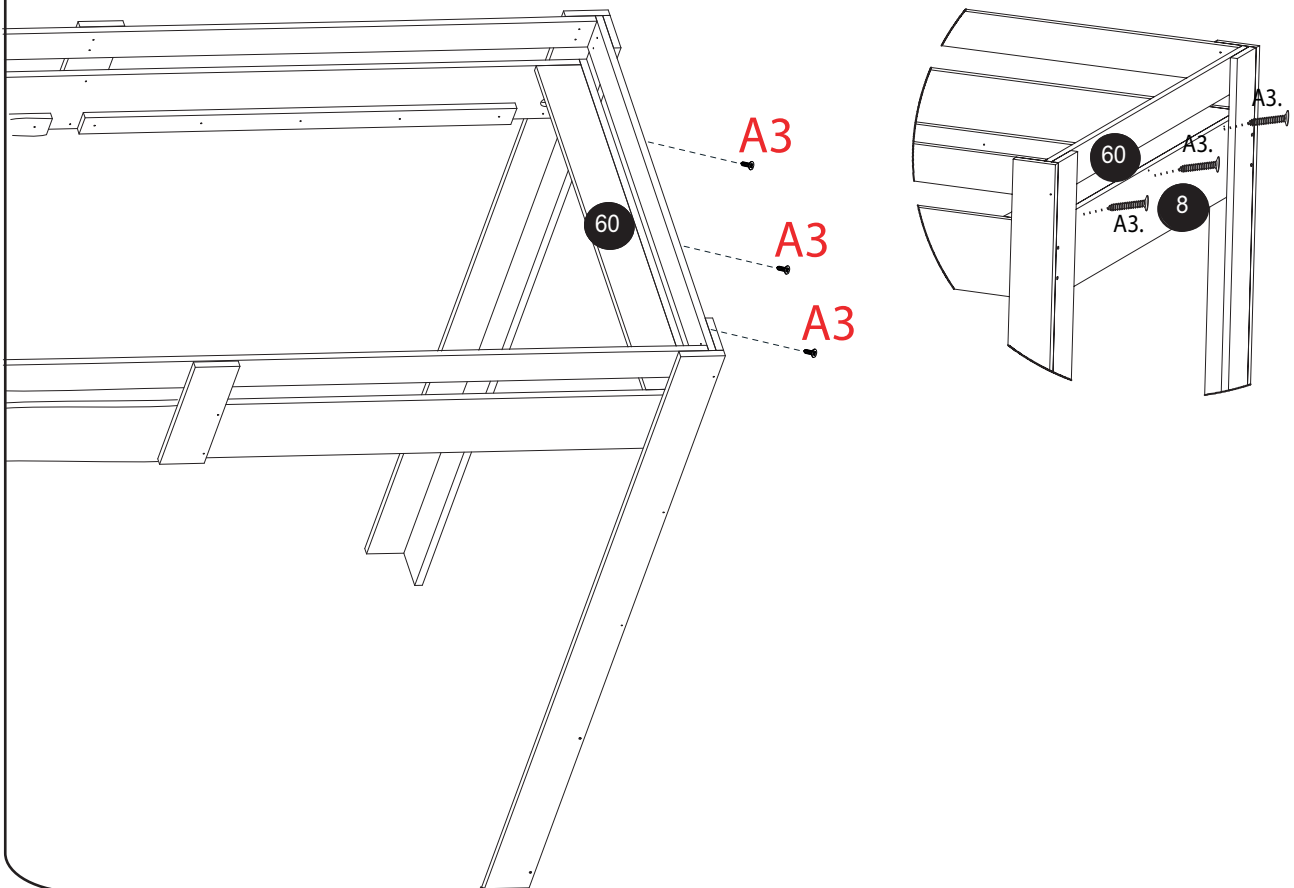
21

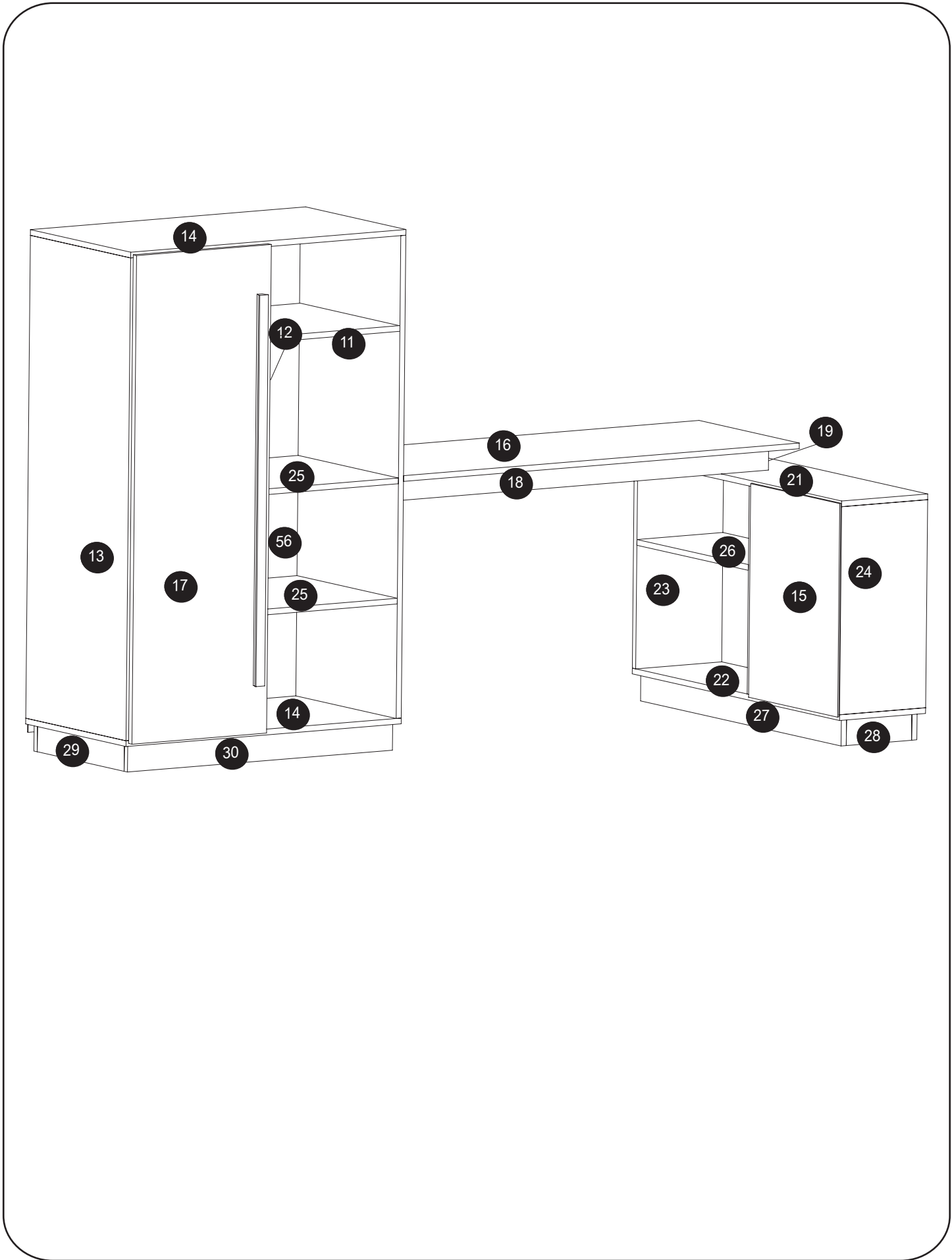


22

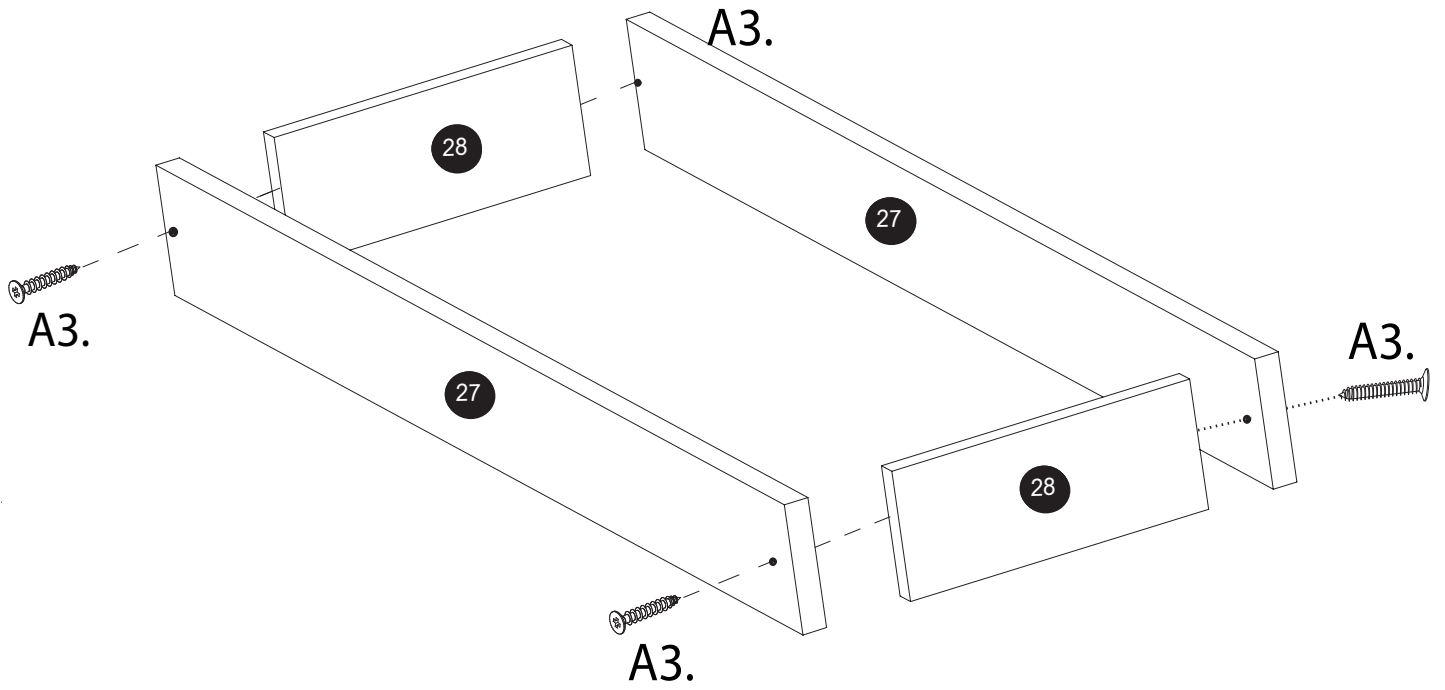


23

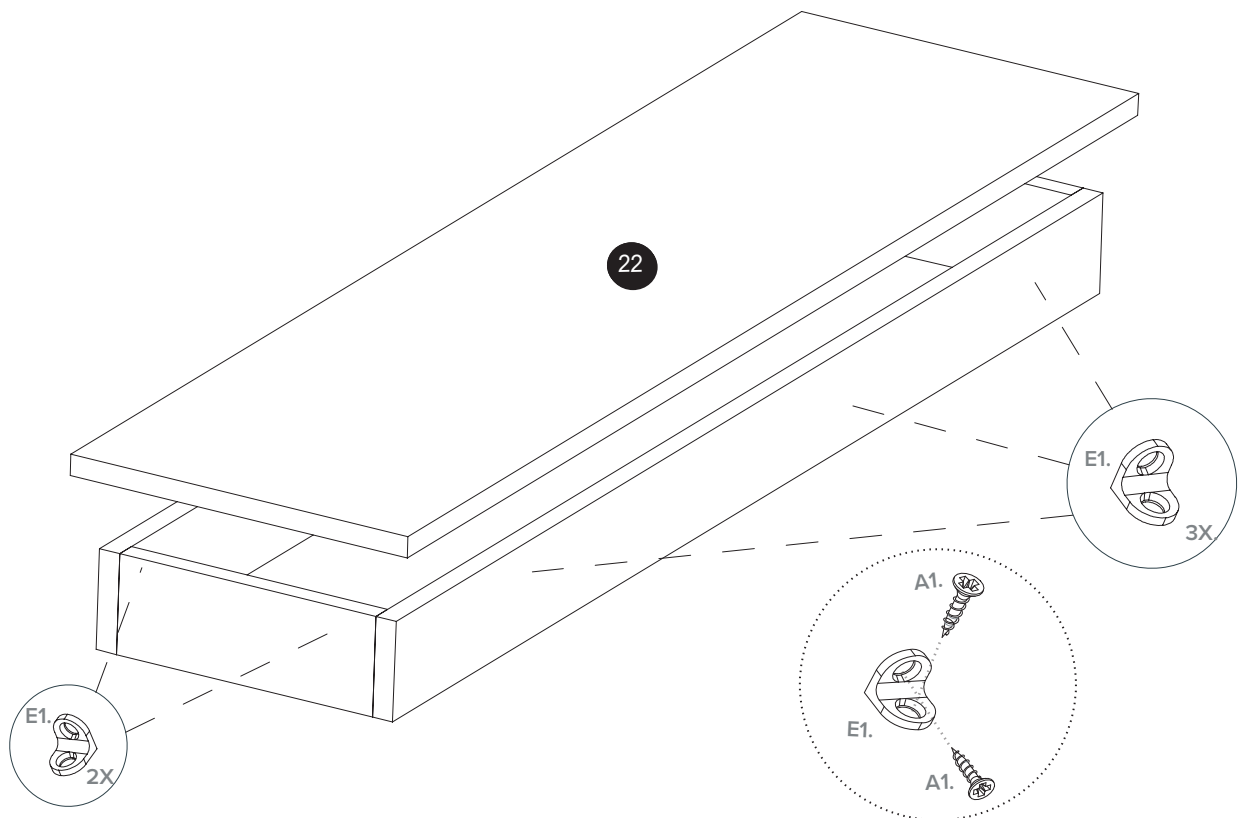




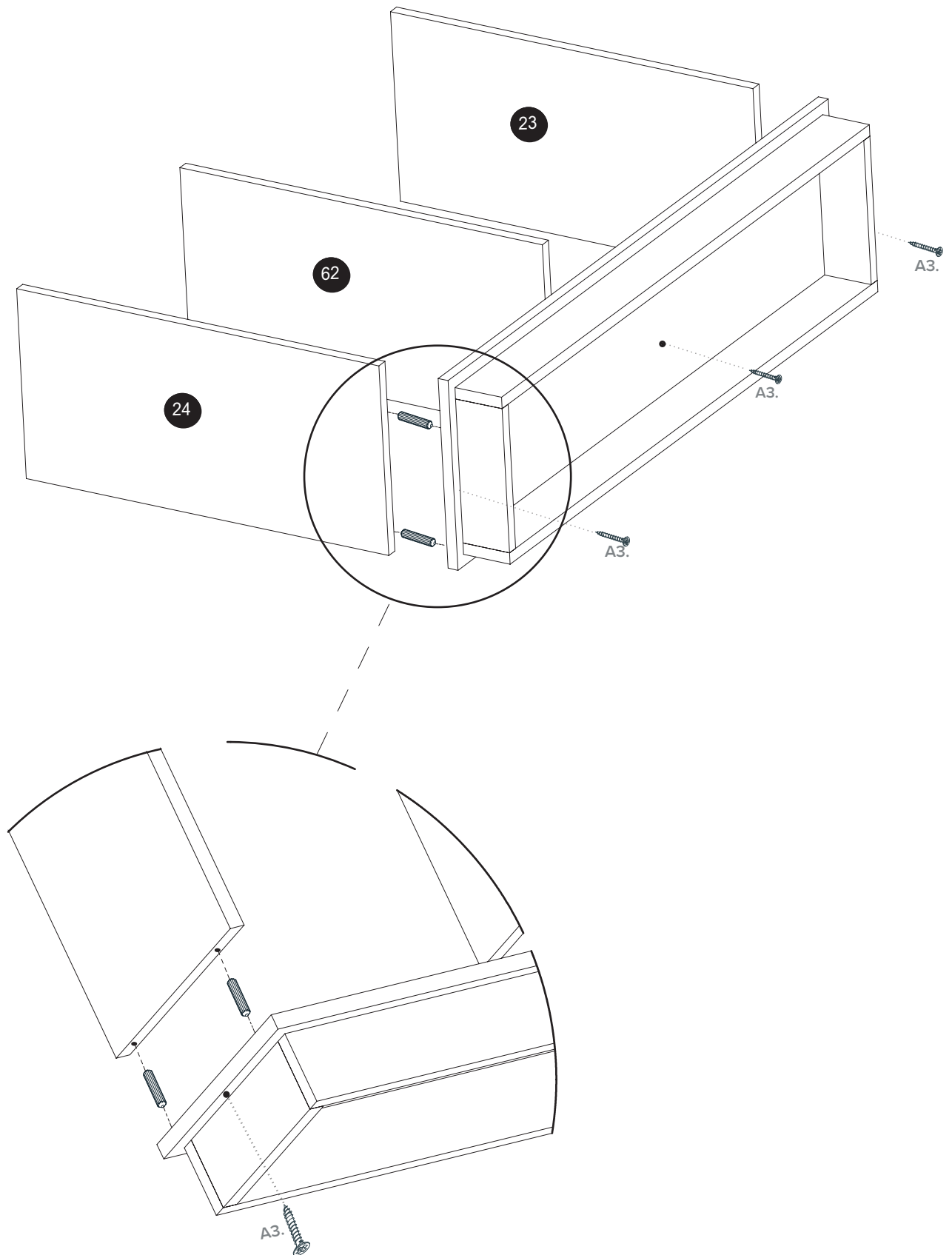
24



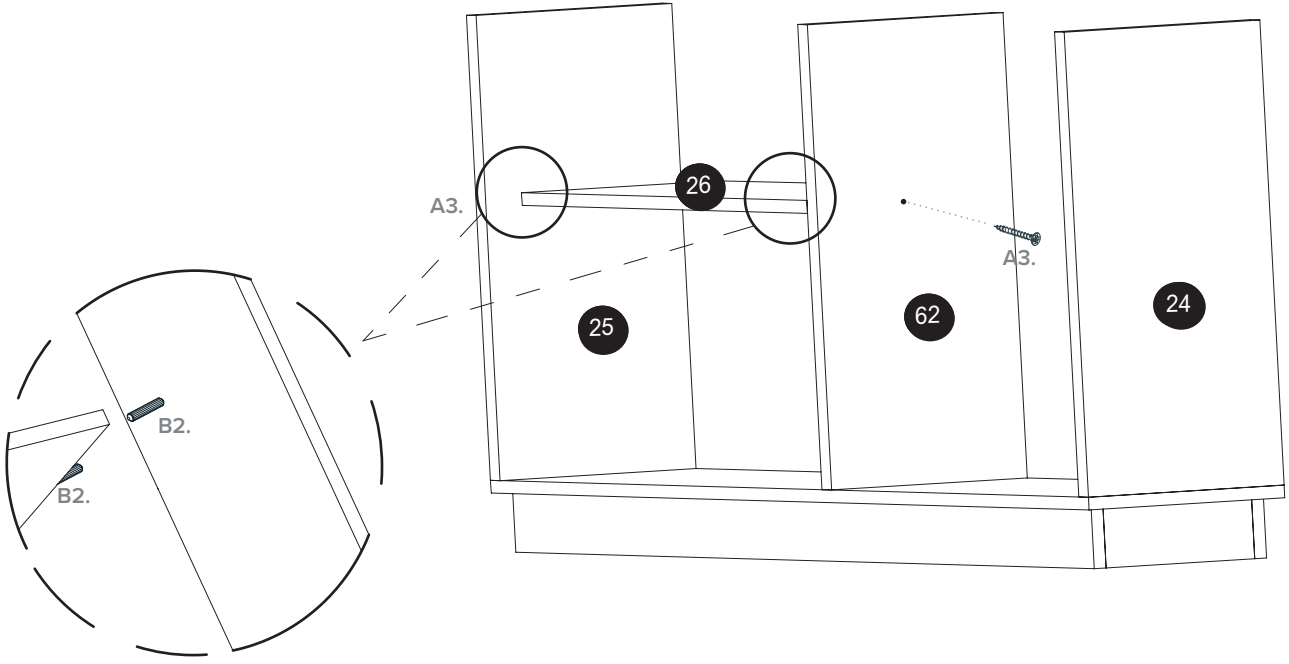
25



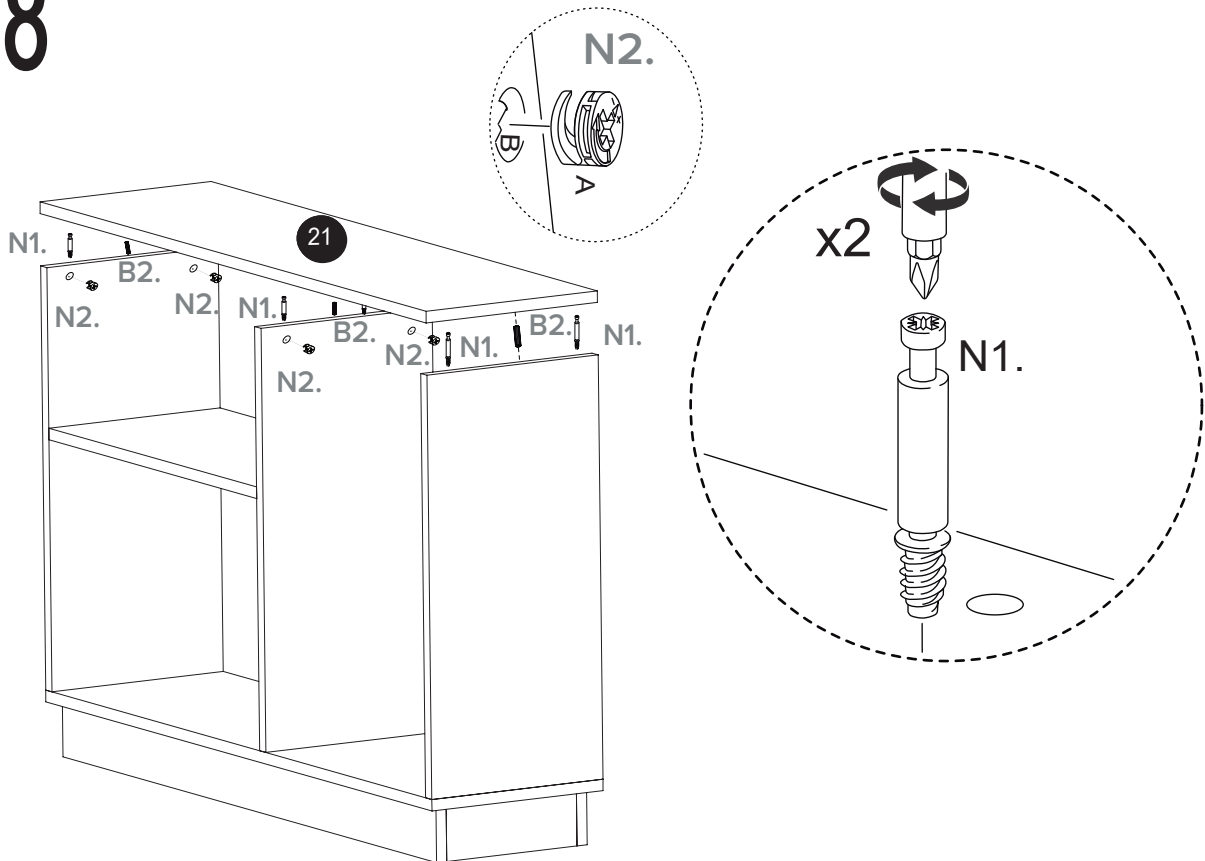
26



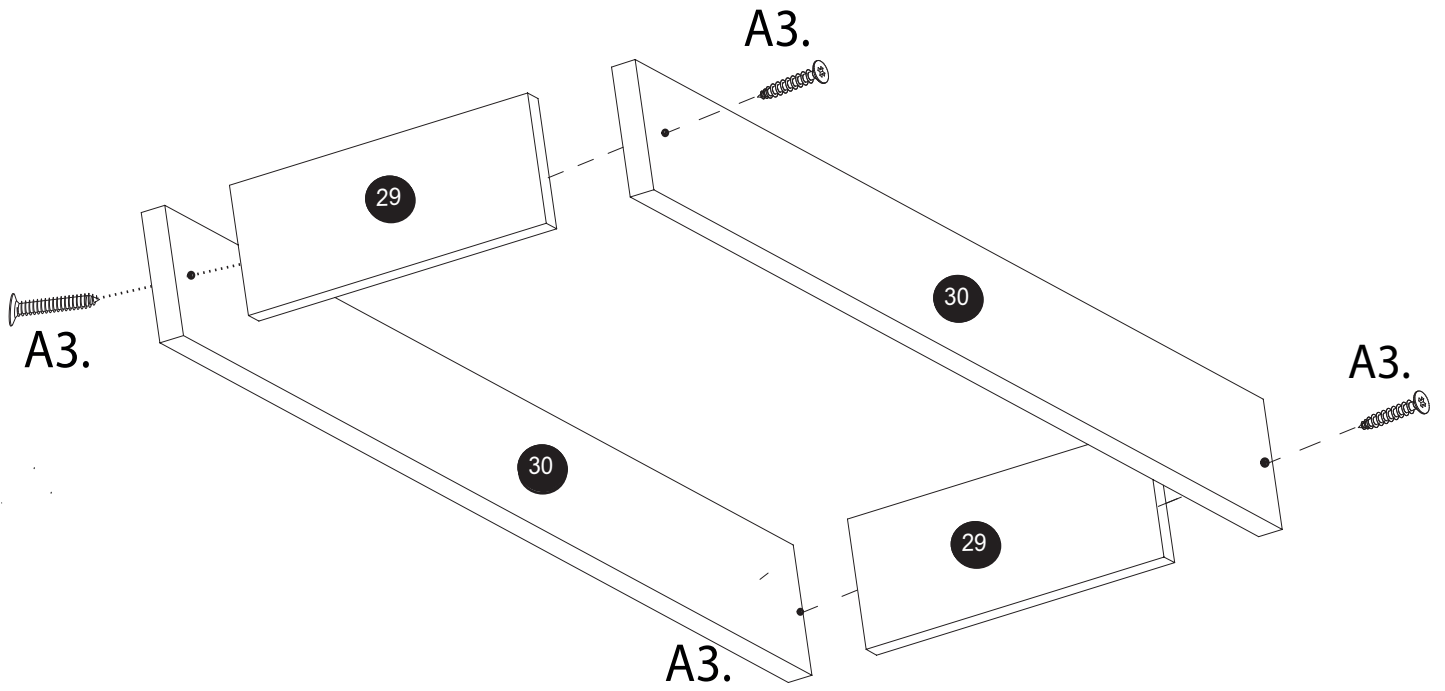
27



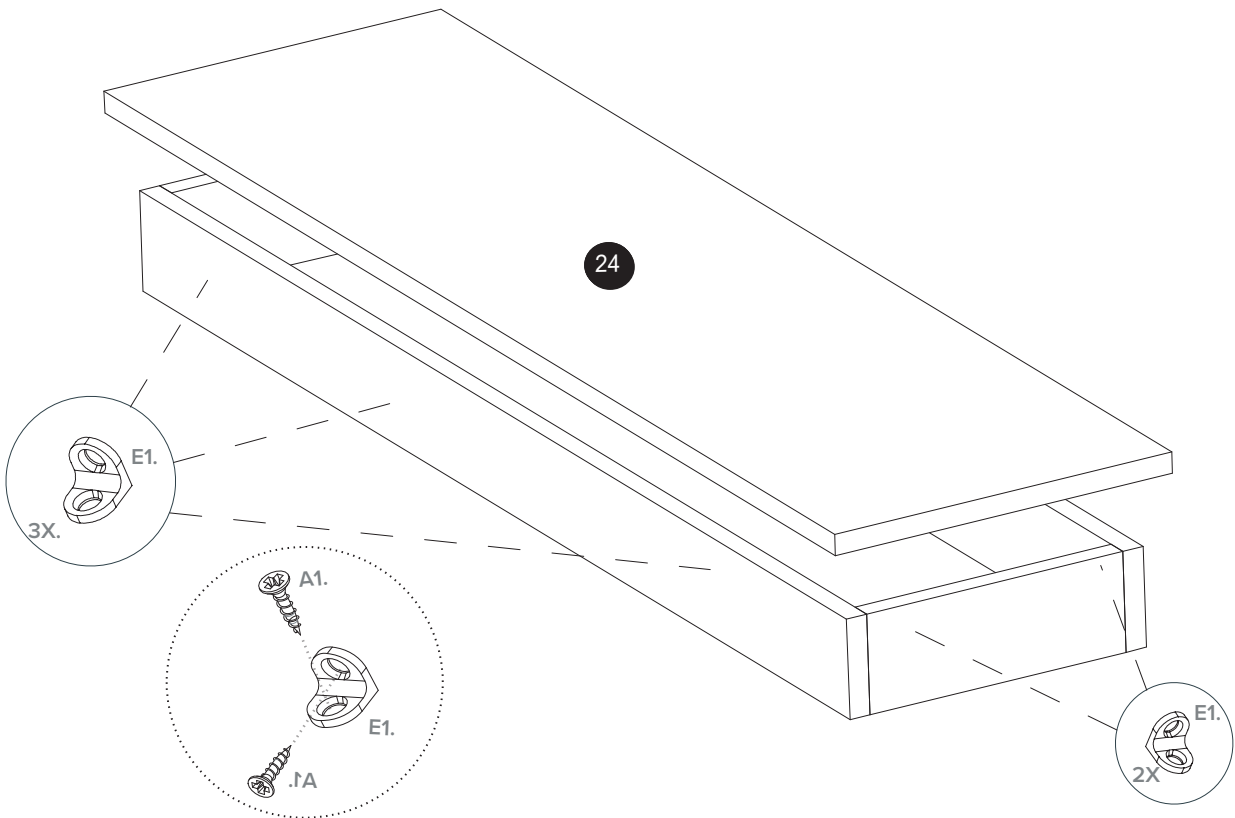
28



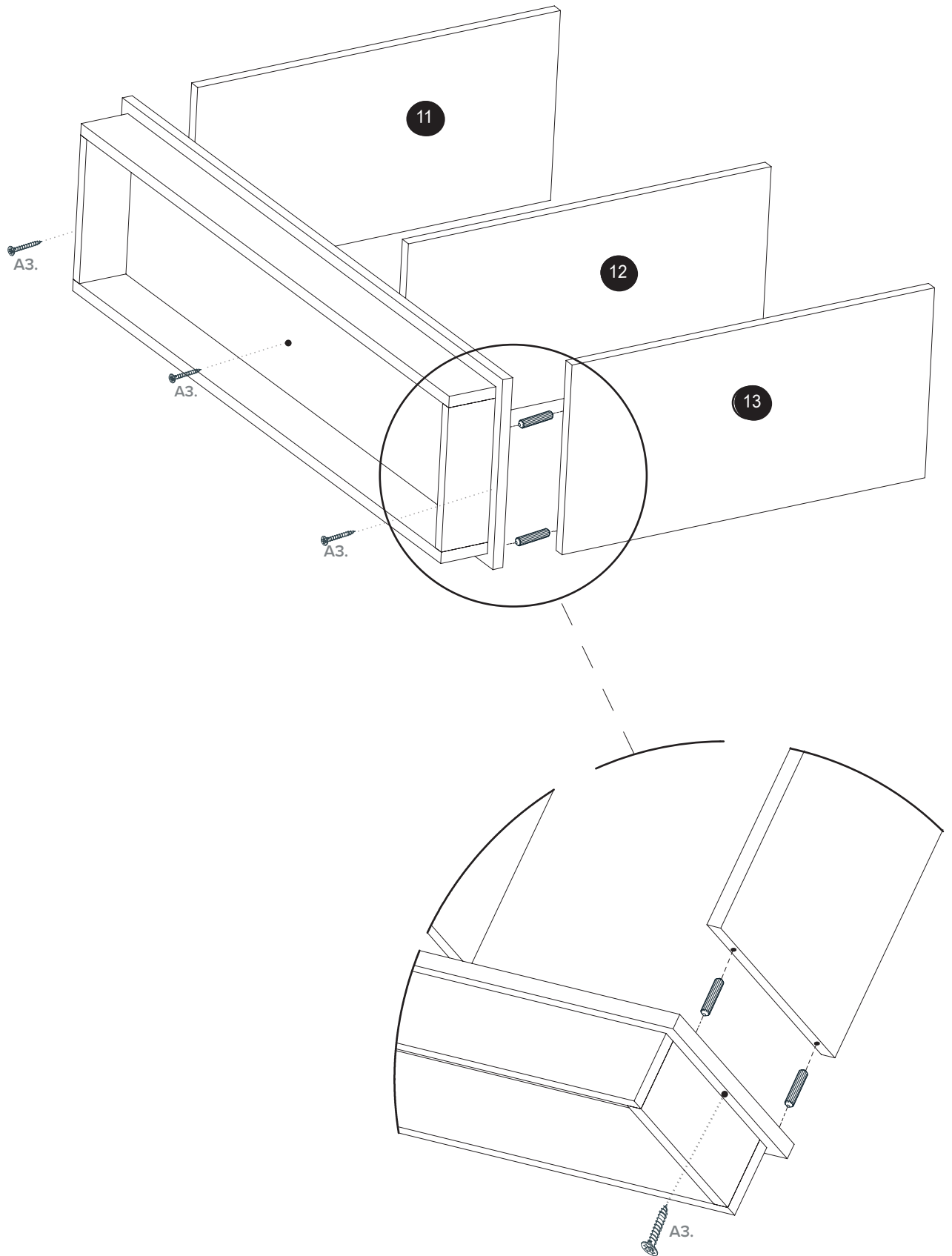
29



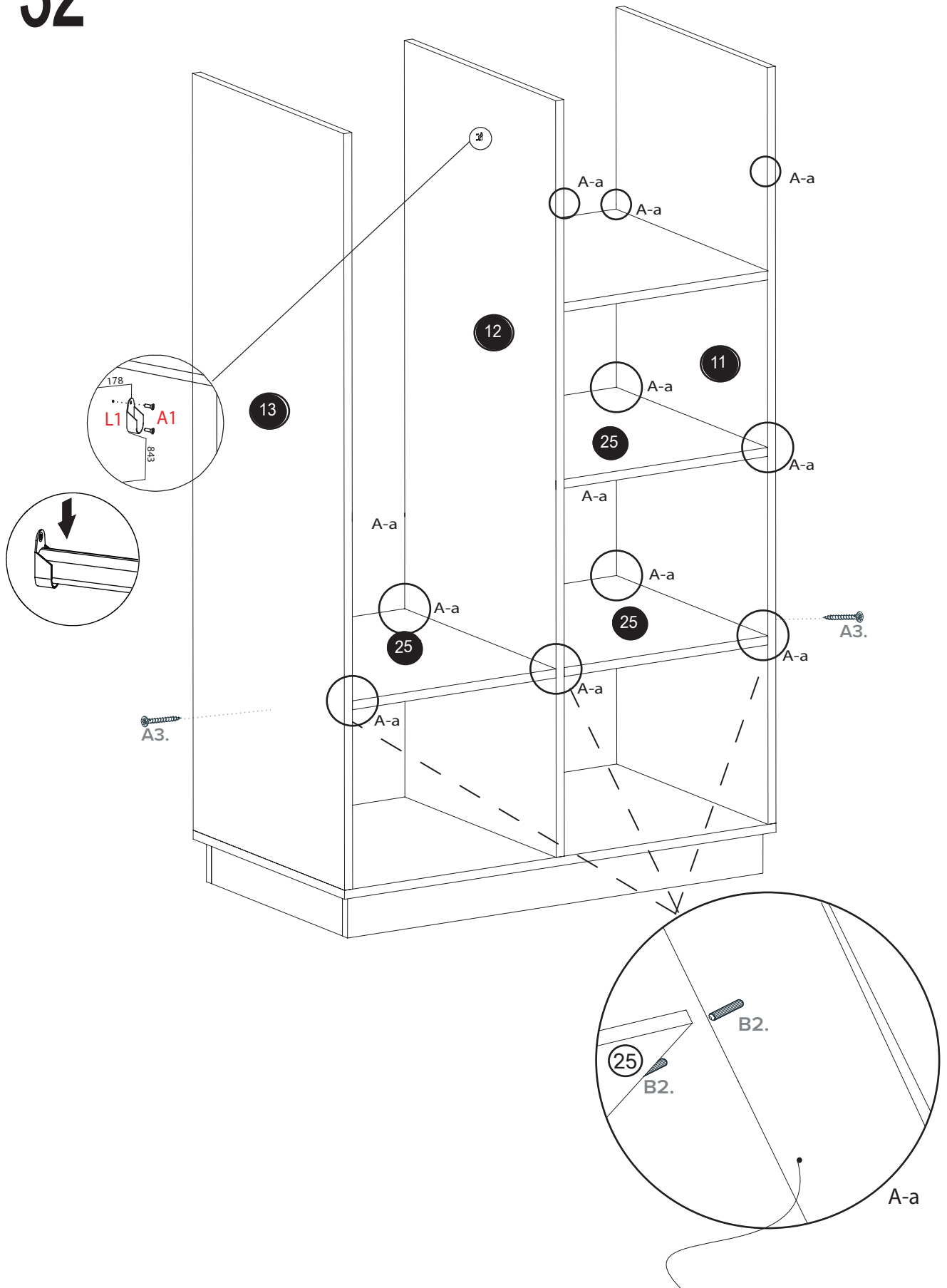
30



31

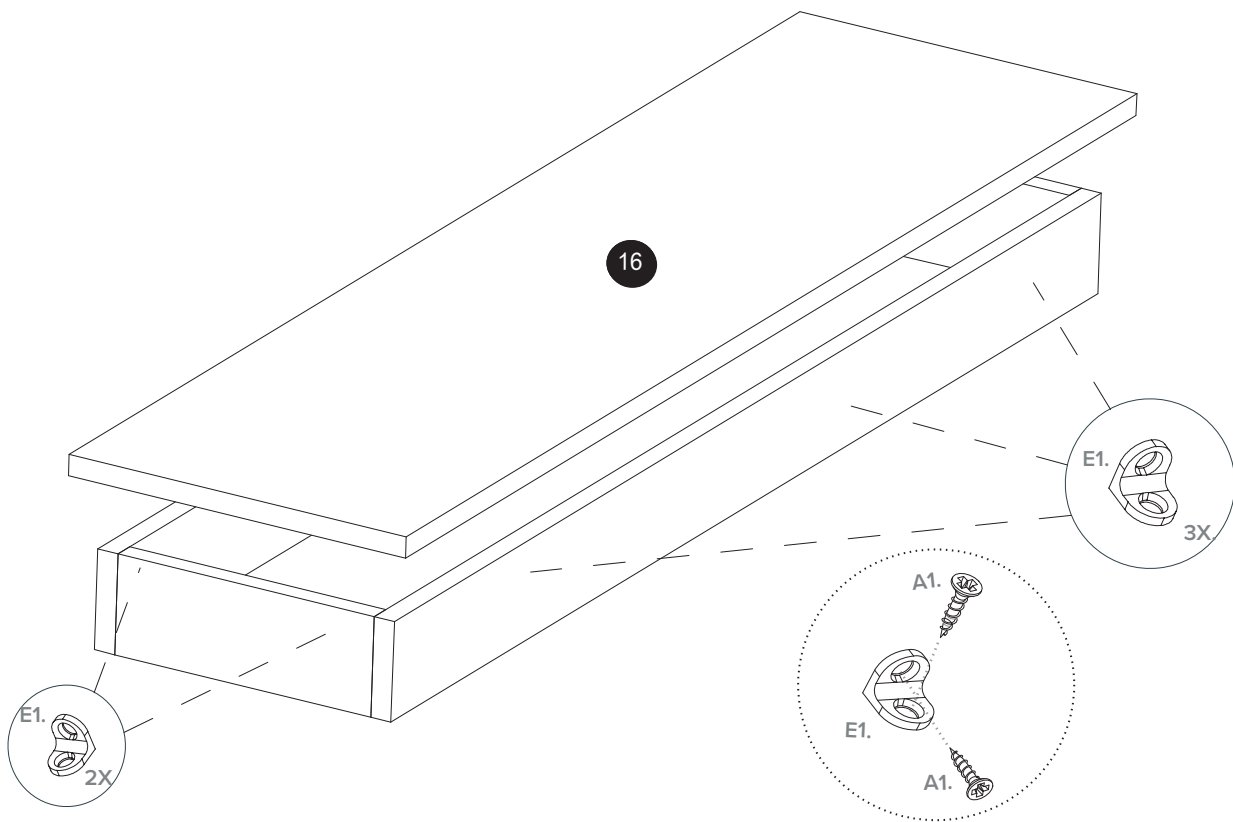
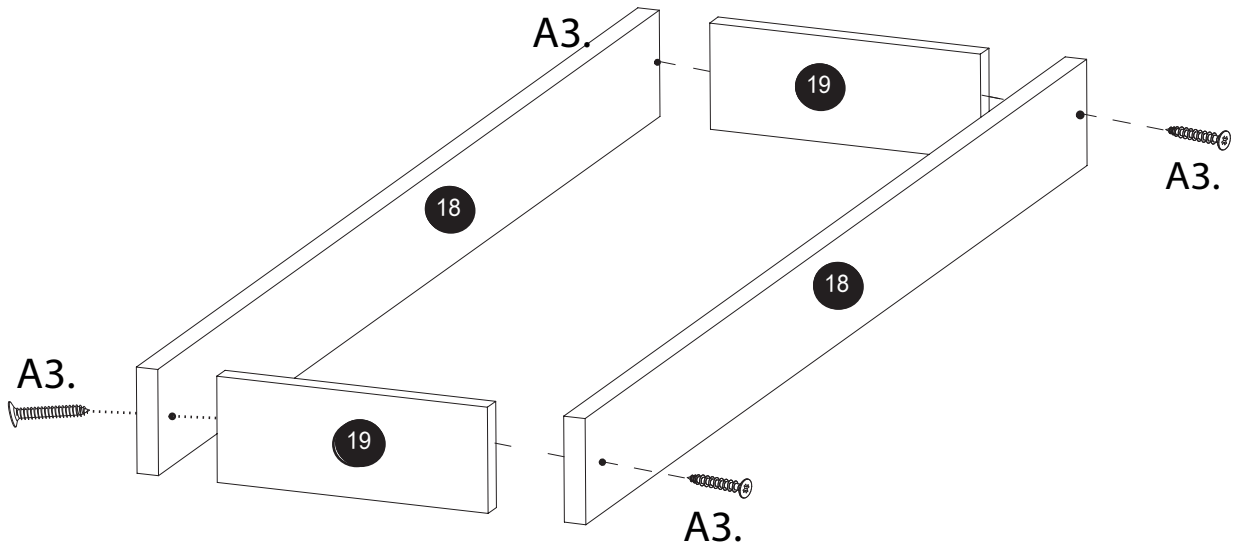


32

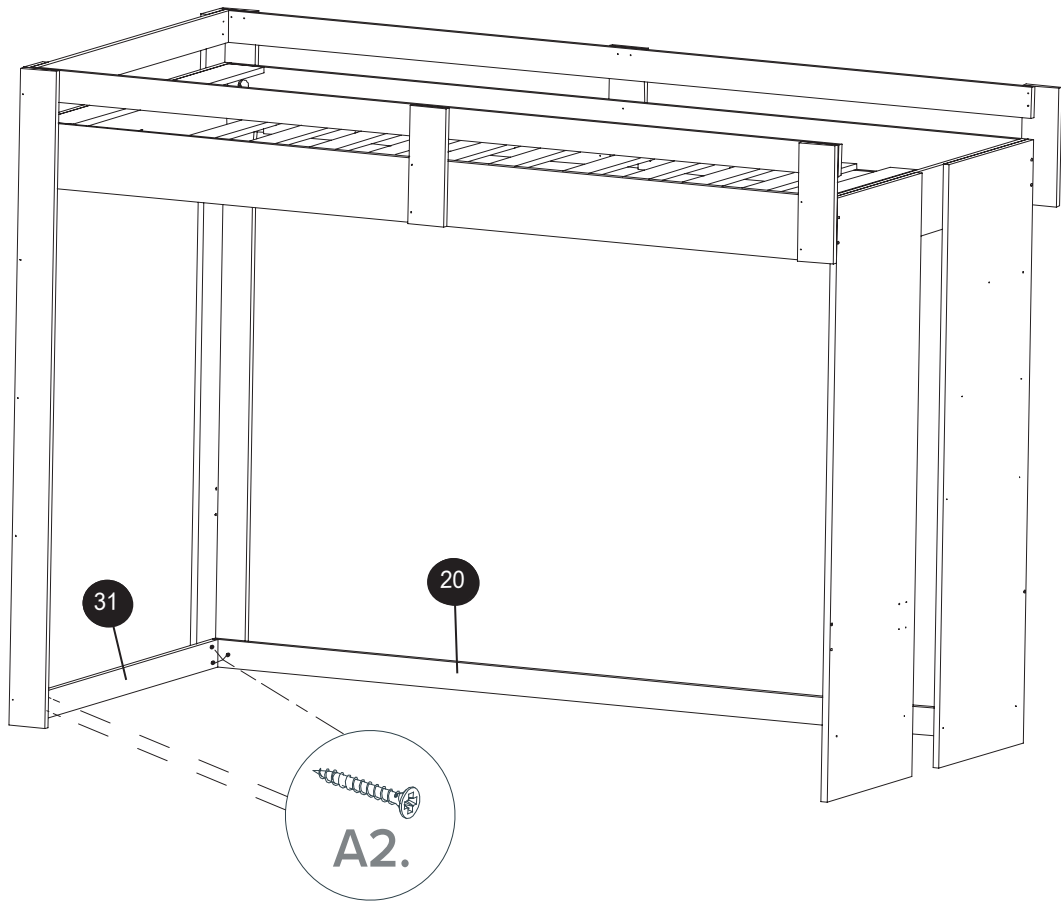


Segue o mesmo esquema de montagem, peça (25) com as peças (11, 12 e 13)

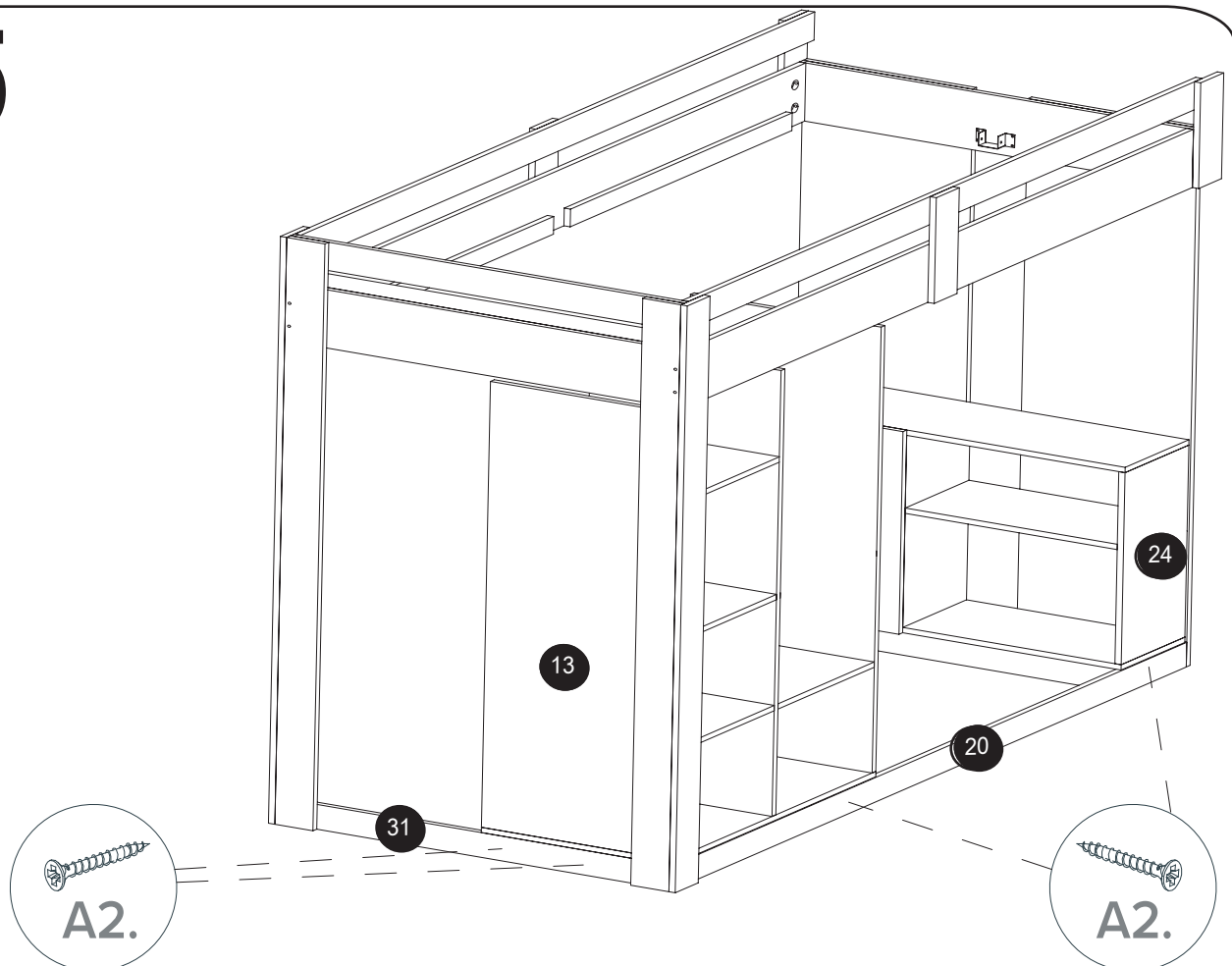
33

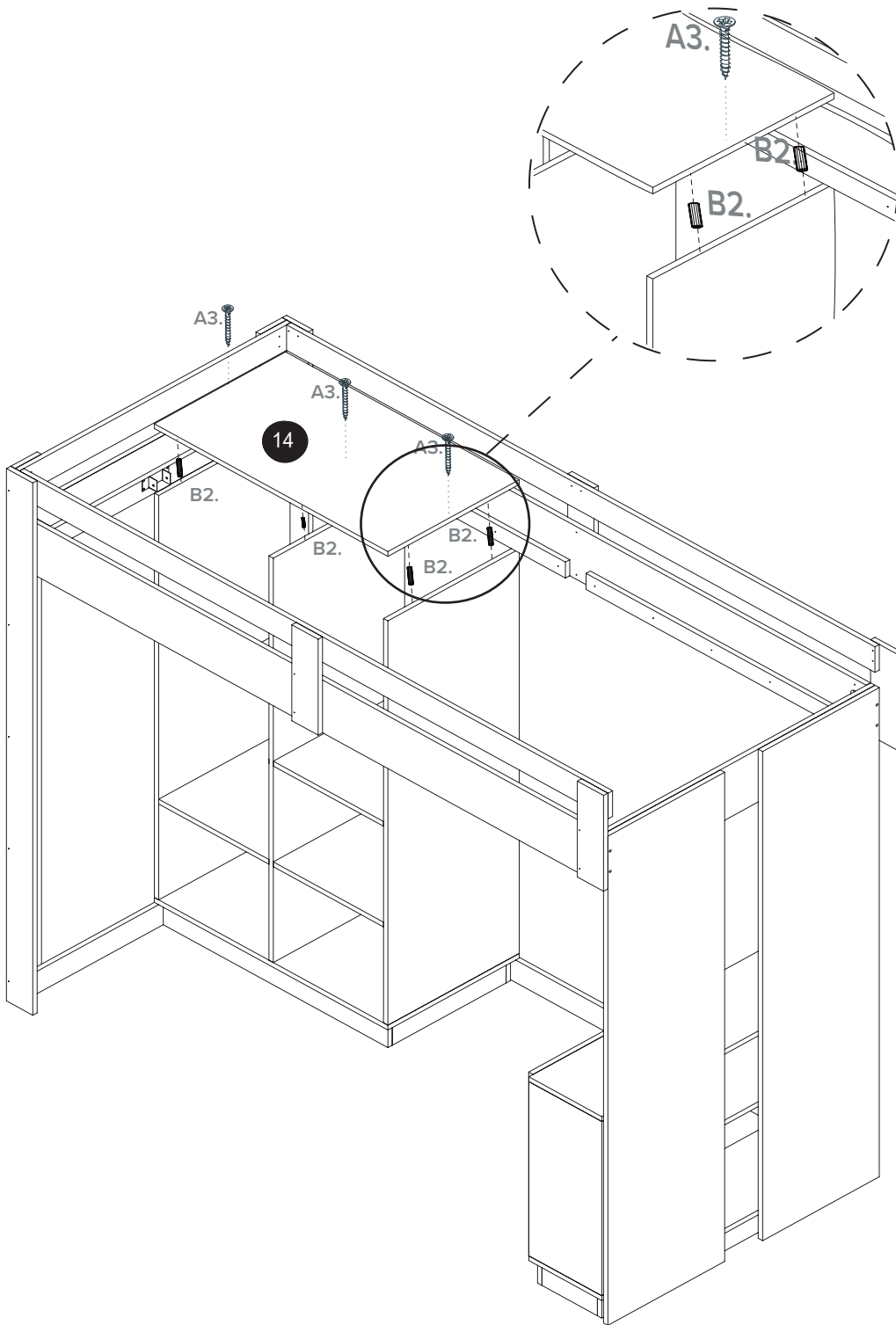


34

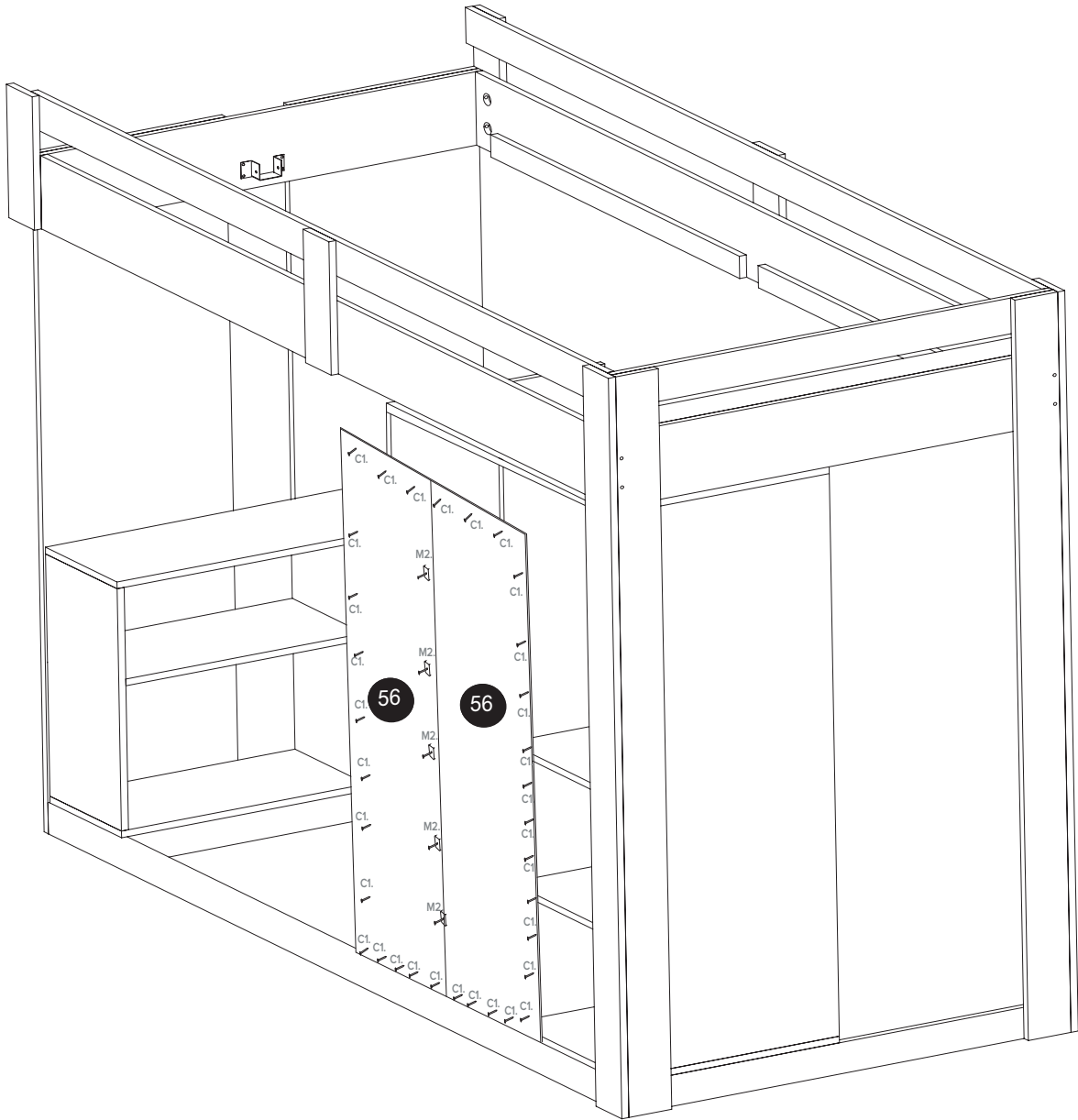


35



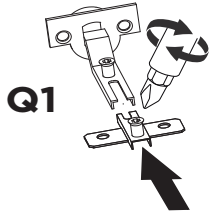


37

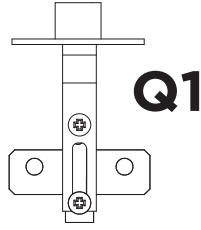


38

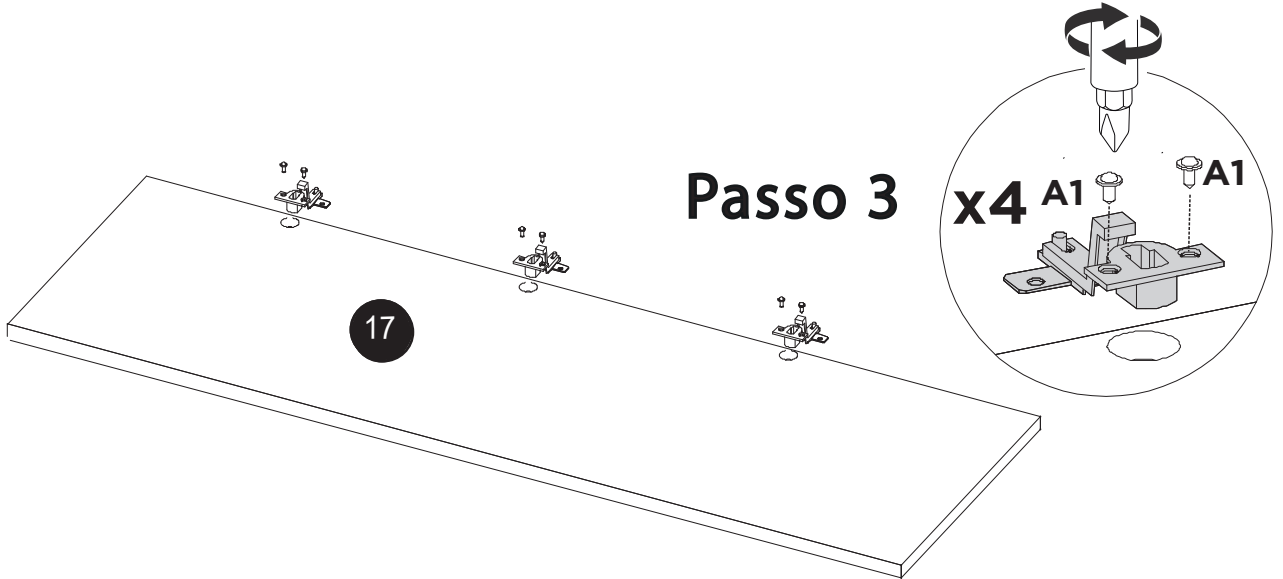
Passo 1



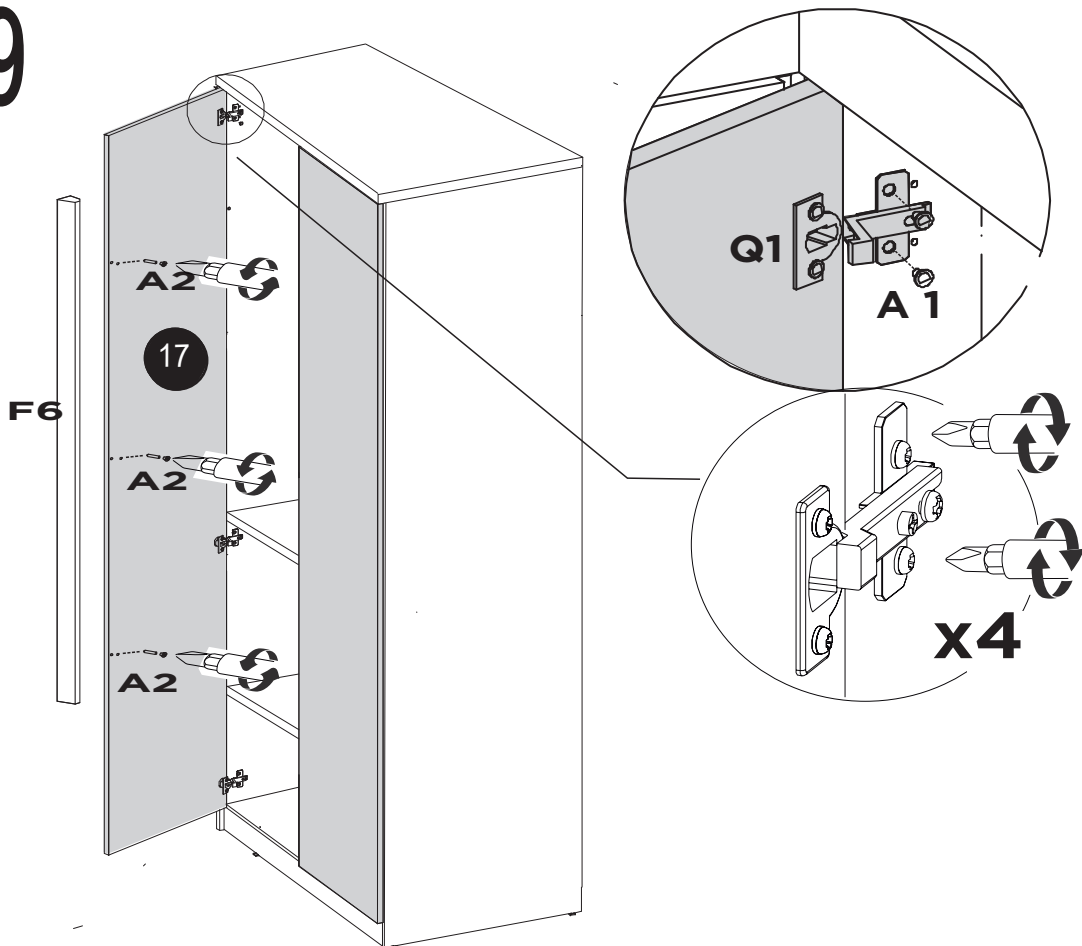
Passo 2



Passo 3

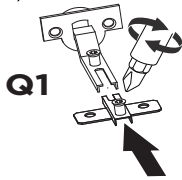


39

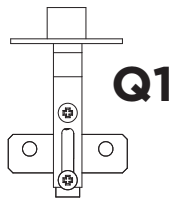


40

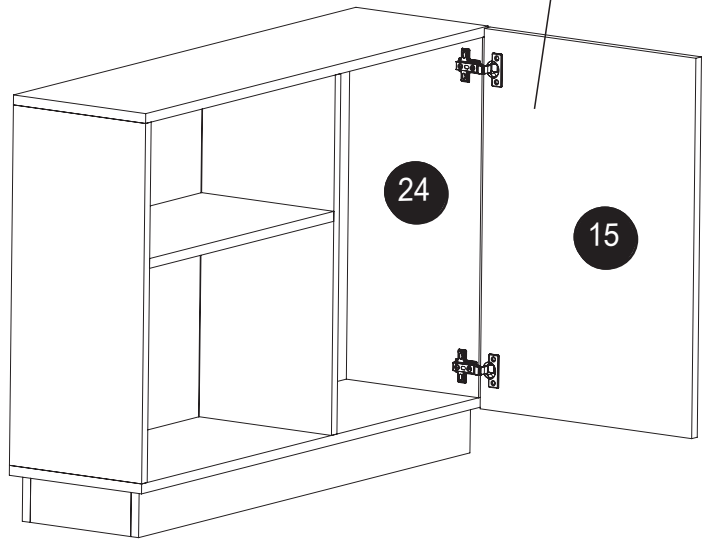
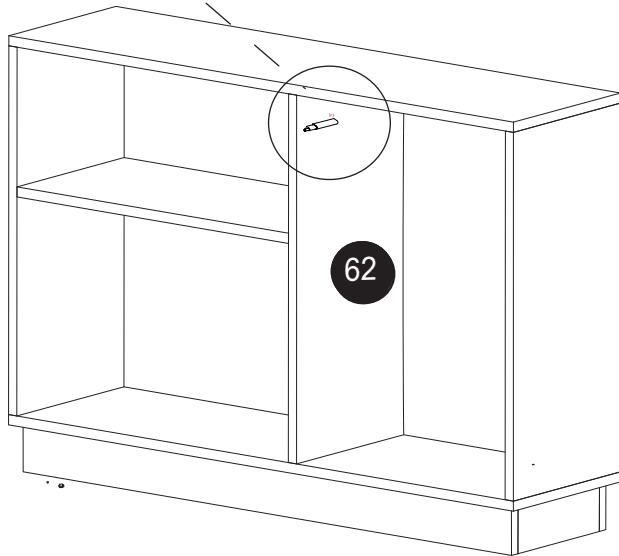
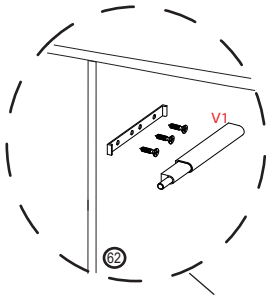
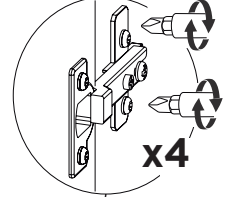
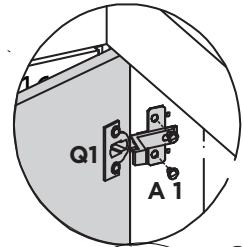
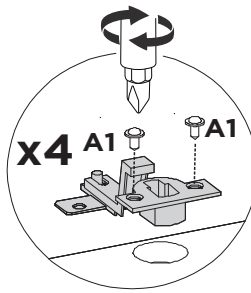
Passo 1



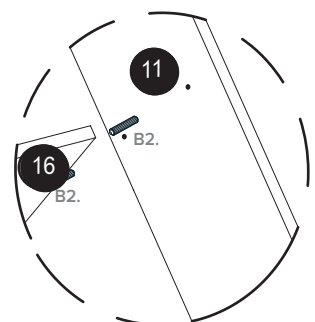
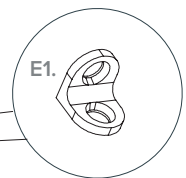
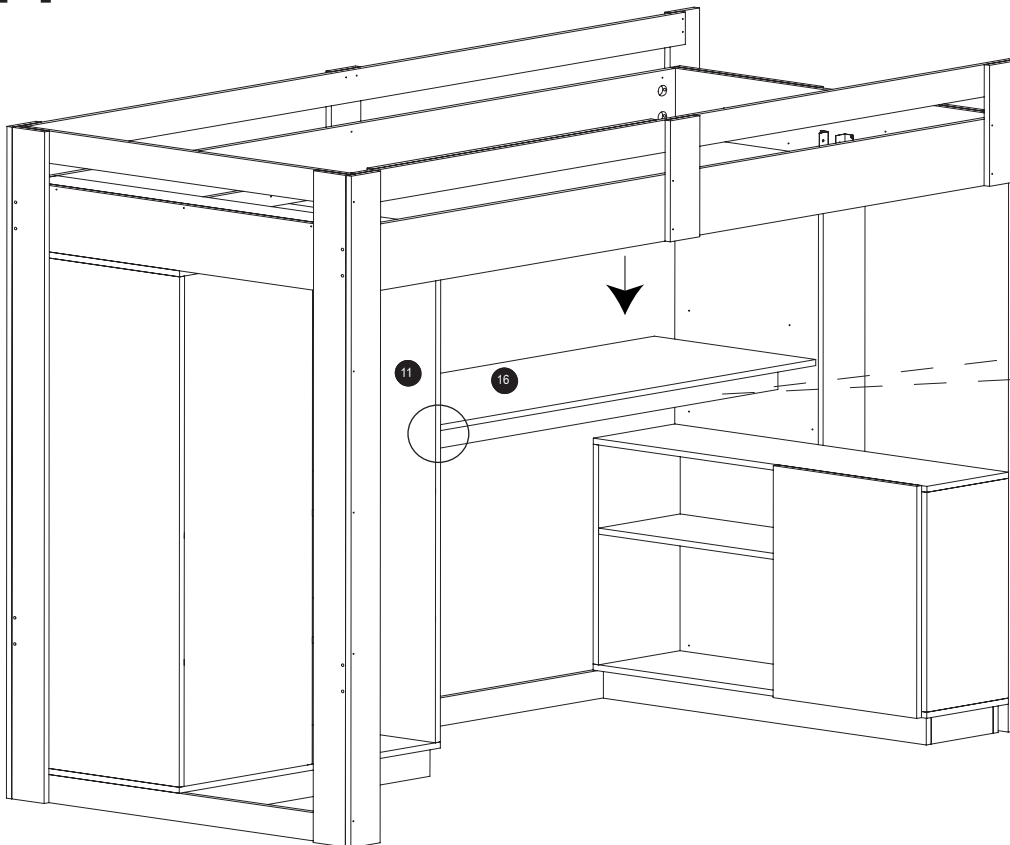
Passo 2



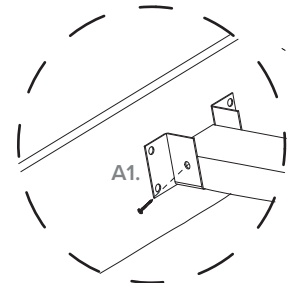
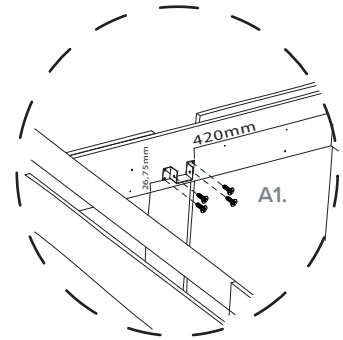
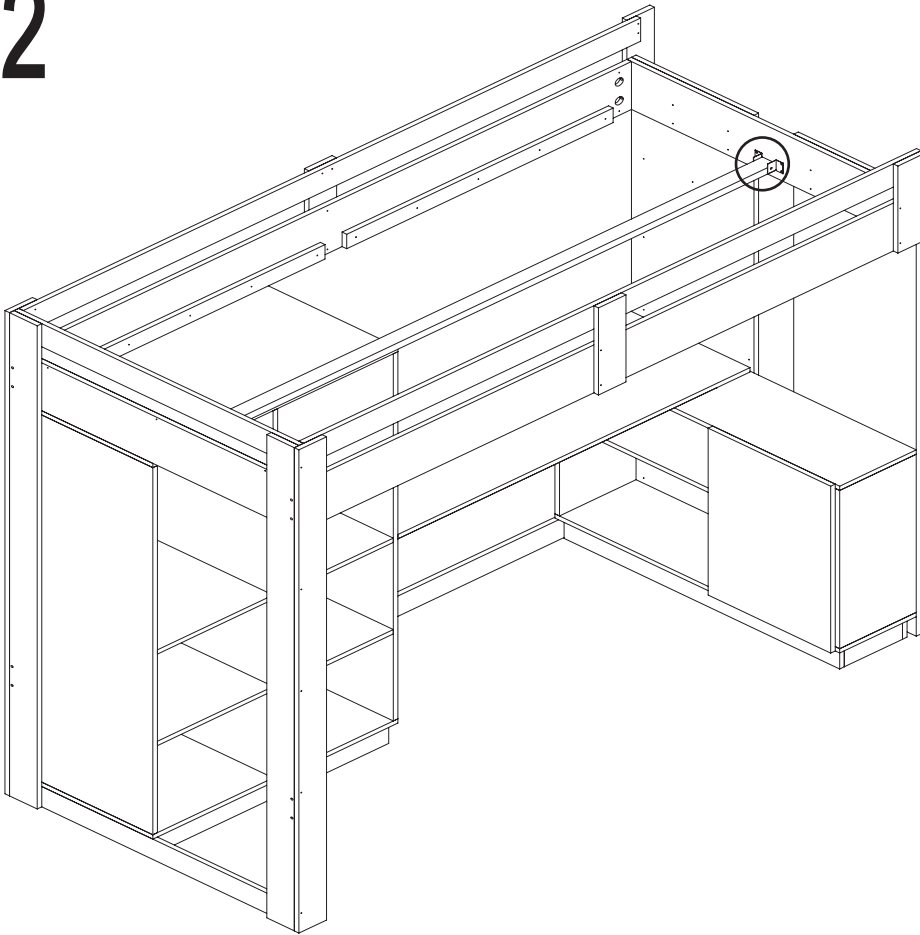
Passo 3



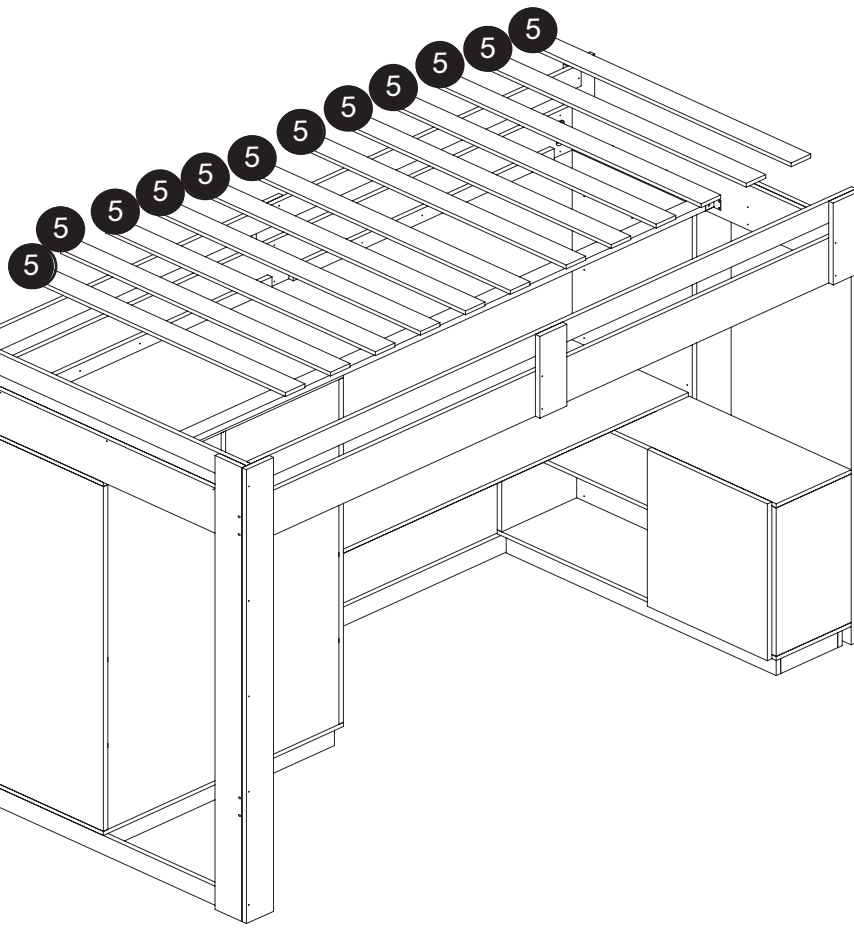
41

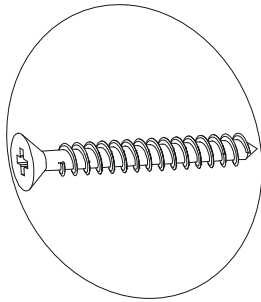


42

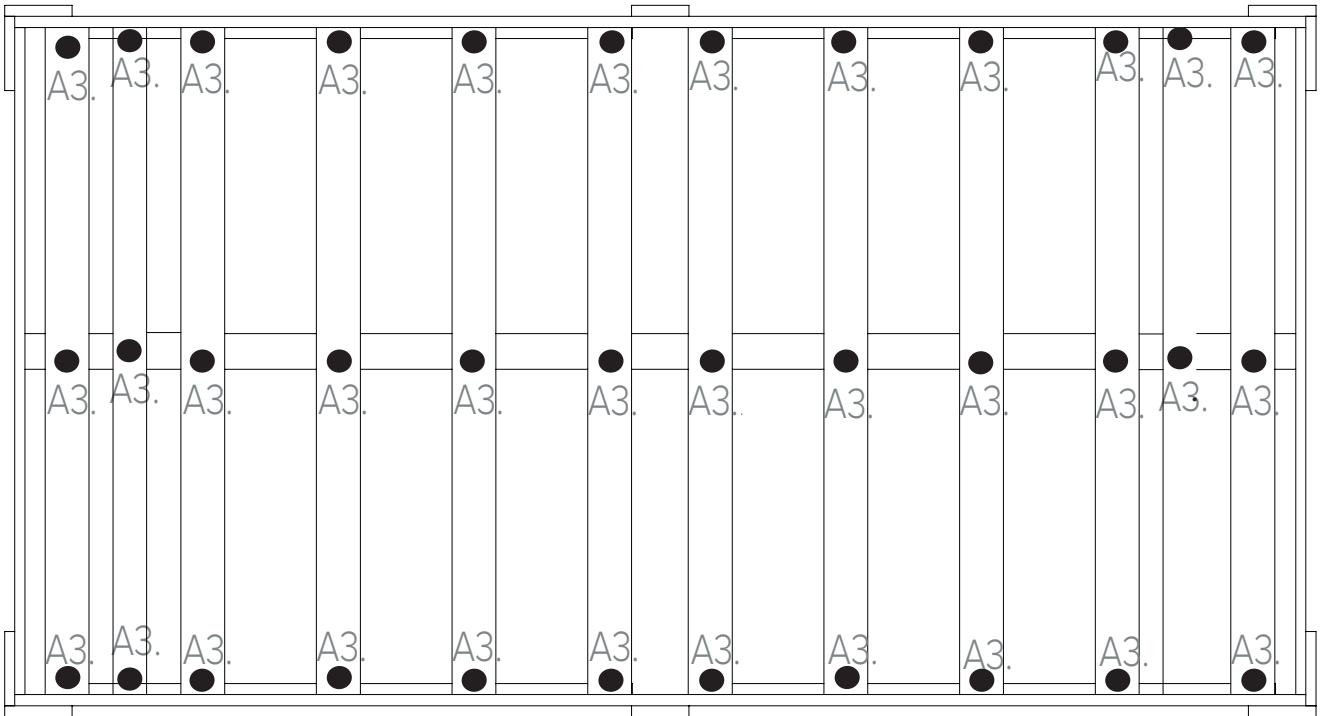


43

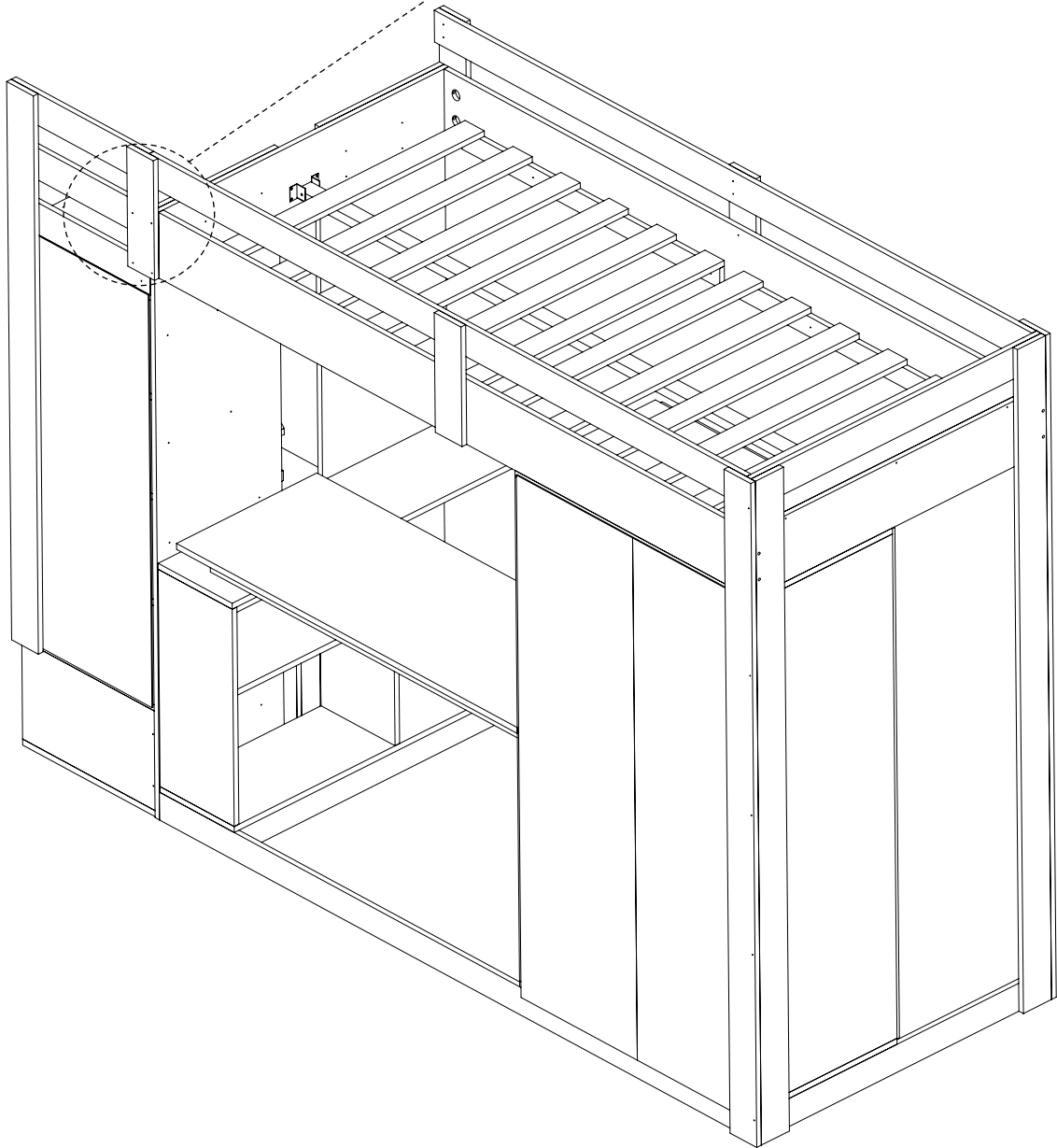
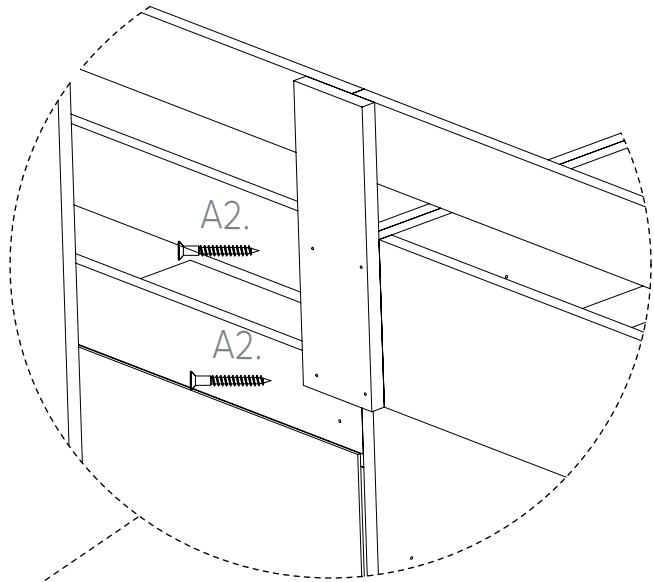


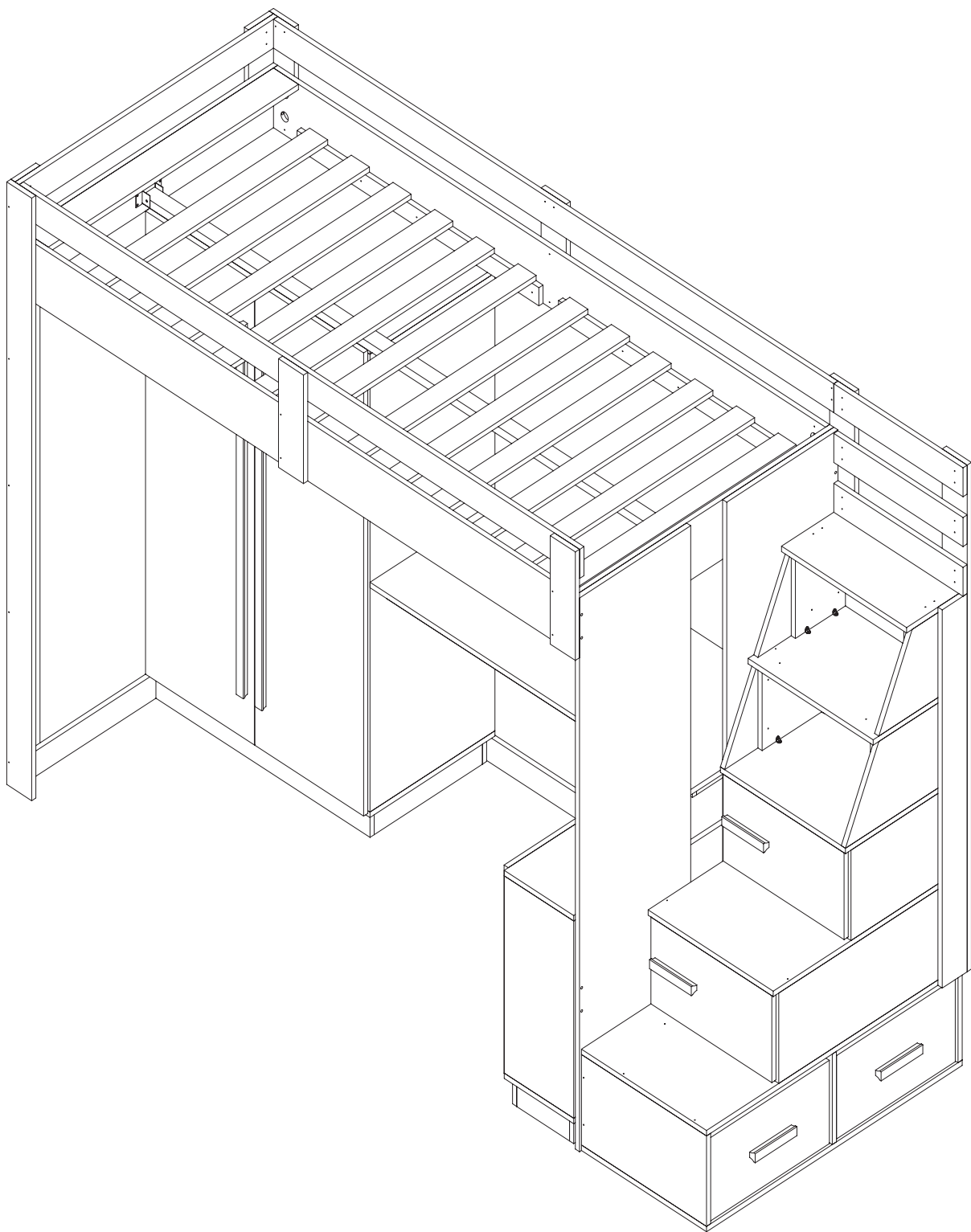


A3.



45







yes casa
madeiramadeira



yes casa
madeiramadeira



yes casa
madeiramadeira



yes casa
madeiramadeira

Agora que você já comprou o seu móvel, ele merece ser montado do jeito certo.

Erros de montagem causam mais de **60%** dos danos em móveis.

Por que contratar?

Tranquilidade do **início ao fim** da montagem



PROFISSIONAIS QUALIFICADOS

Especialistas certificados na **MadeiraMadeira Serviços**.



FERRAMENTAS PROFISSIONAIS

que **protegem** seus móveis.



AGENDAMENTO EM 24 HORAS

escolha a data e o turno **ideais para** você.



GARANTIA DE 3 MESES

de cobertura **completa**.

Mais de 1 MILHÃO DE MONTAGENS
★ com avaliação **4.7** ★

Mariana S., São Paulo

"Chegaram no horário e montaram tudo rapidamente. Serviço incrível!"



Carlos R., Belo Horizonte

"Tentei montar sozinho e foi um desastre. Com a **MadeiraMadeira Serviços** ficou perfeito."



Ana P., Rio de Janeiro

"Agendamento ágil e **montagem pontual e perfeita**. Recomendo demais!"



Agende agora pelo QR Code

Madeira**Madeira** Serviços · Atendimento em todo o Brasil



Escaneie o QRCode