

**REF.: 5812/5813**

**INSTRUÇÕES DE MONTAGEM  
INSTRUCCIONES DE ARMADO  
ASSEMBLY INSTRUCTIONS**



**REF. 5116**



**REF. 5125**



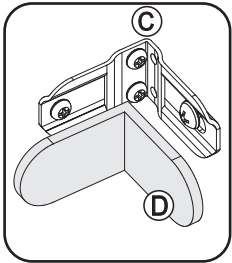
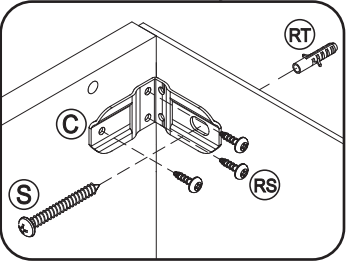
**REF. 5118TP/  
5124**



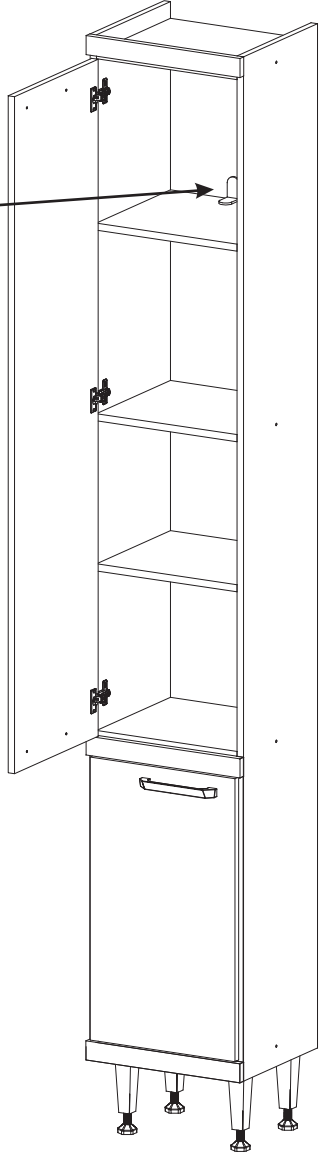
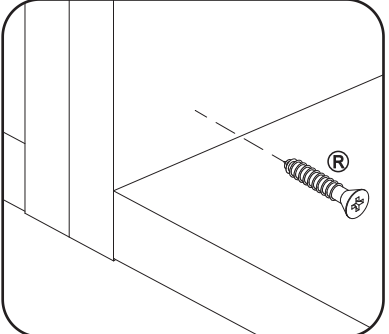
**REF. 5122TP**



Fixação na Parede/Montaje en la Pared  
Wall Assembly

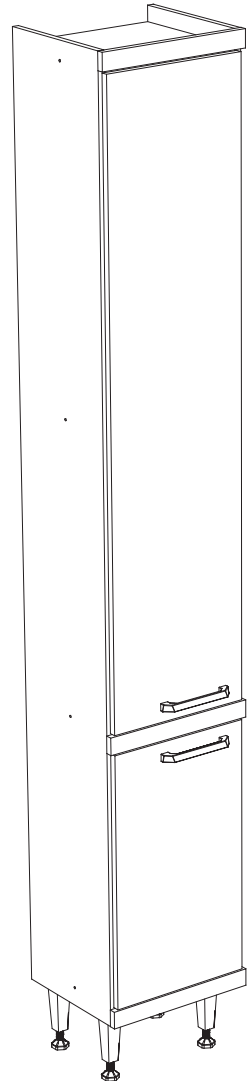


União dos Módulos / Unión de los módulos / Pieces Junction



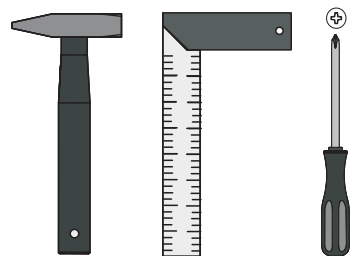
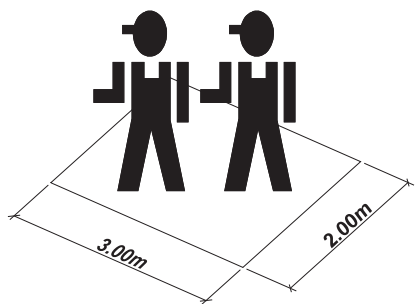
# INSTRUÇÕES DE MONTAGEM INSTRUCCIONES DE ARMADO ASSEMBLY INSTRUCTIONS

**REF.: 5116**




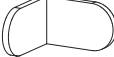

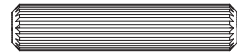

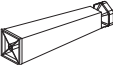




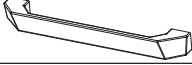


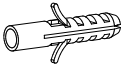




# MULTIMÓVEIS *decor*

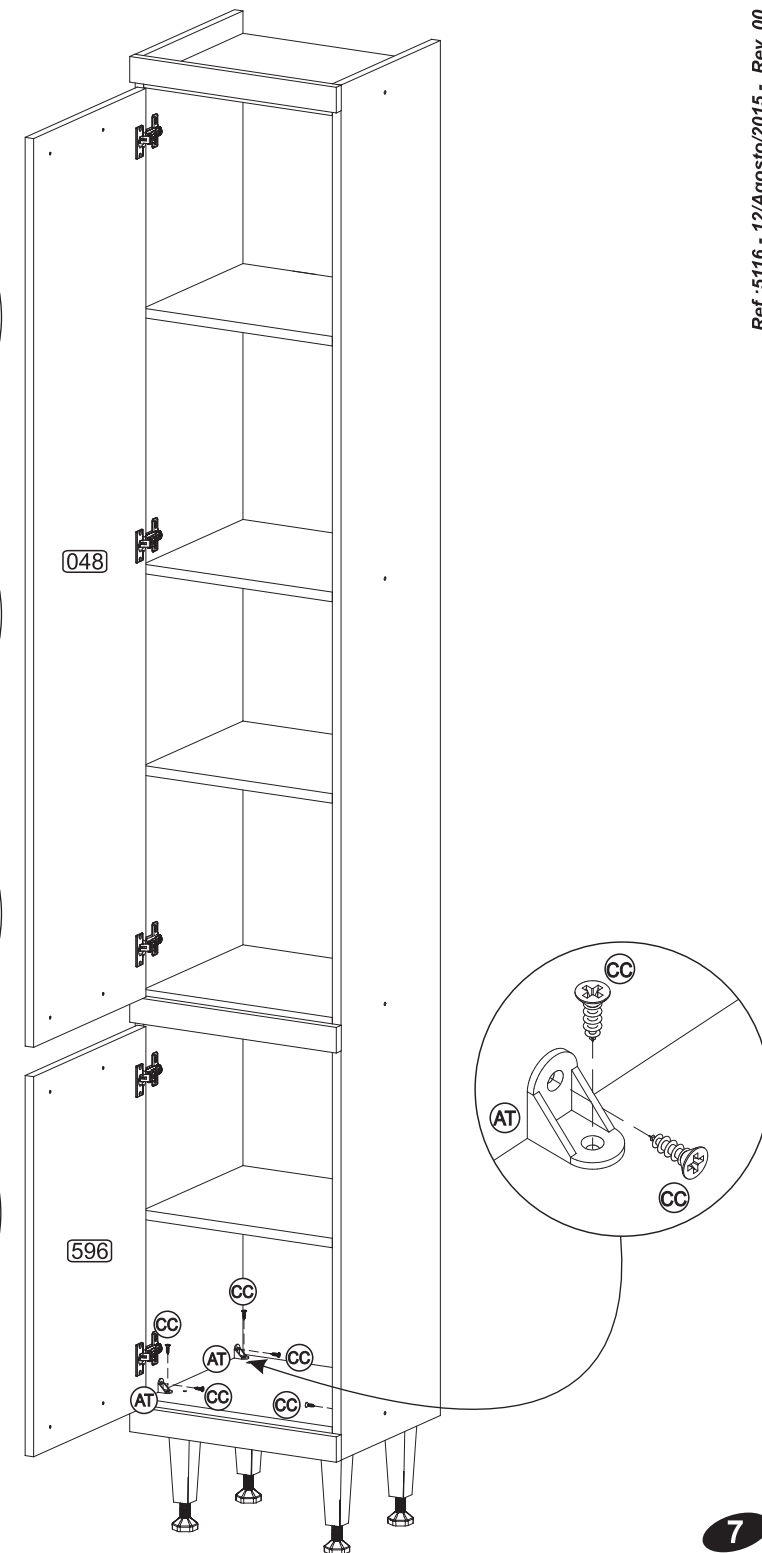
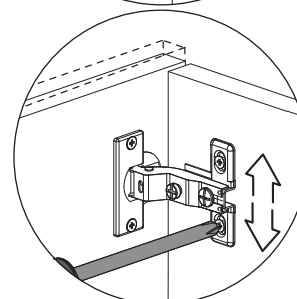
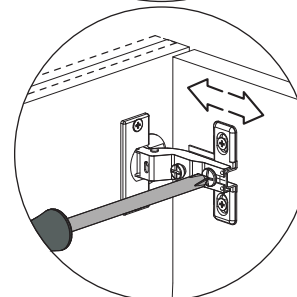
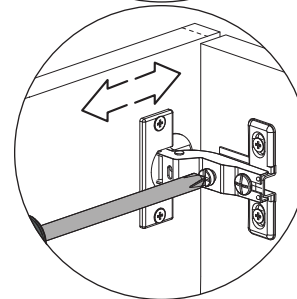
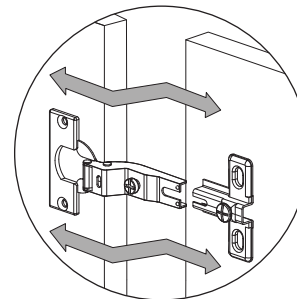
Rua Carlos Dreher Neto, 1918, Fone: (54) 2102 4000, FAX: (54) 2102 4050  
CEP 95700-000 - BENTO GONÇALVES - RS - BRASIL  
CNPJ: 00.349.443/0001-92  
e-mail: [multimoveis@multimoveis.com](mailto:multimoveis@multimoveis.com) / site: [www.multimoveis.com](http://www.multimoveis.com)



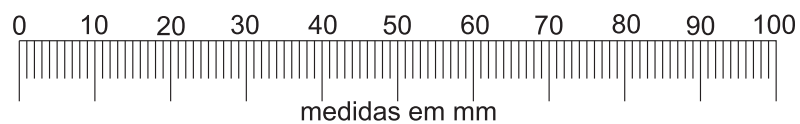
# LISTA DE FERRAGENS / LISTA DE MATERIALES / HARDWARE LIST

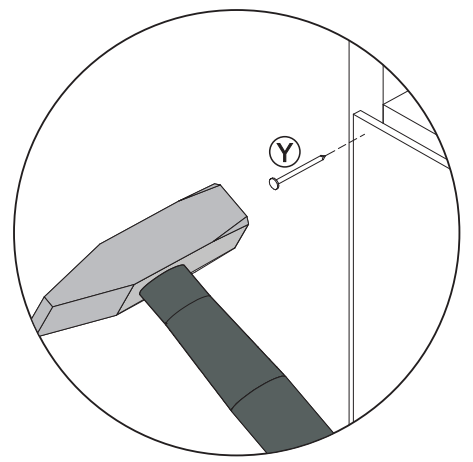
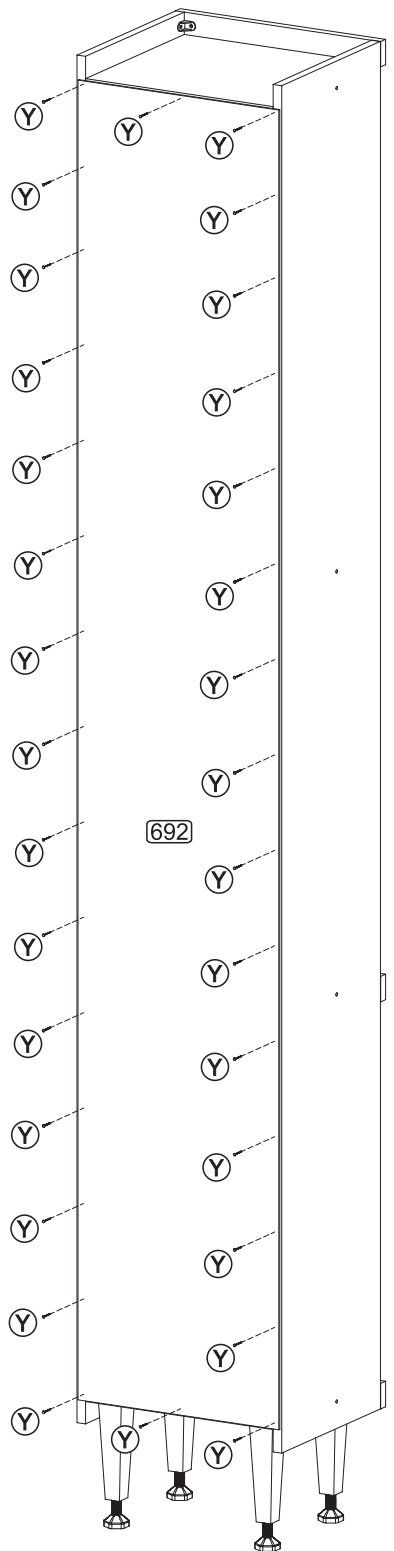
A		Tampa Adesiva	12
B		Parafuso 4,5 x 50	08
C		Suporte Aéreo	01
D		Capa p/ Suporte Aéreo	01
E		Parafuso 3,5 x 14	20
H		Cavilha 6,0 x 30	28
R		Parafuso 4,0 x 25	04
X		Pé com Regulagem	04
Y		Prego 10 x 10	40
AA		Dobradiça	05
BW		Parafuso 3,5 x 25	04
BX		Bisnaga de Cola 5g	01
XX		Puxador 160mm	02
S		5,0 x 45	05
RS		3,5 x 14	03
RT		Bucha Ø8mm	01
CC		Parafuso 3,5 x 12	20
AT		Cantoneira	10

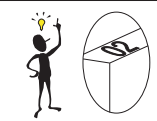
Passo  
Paso  
Step **04**



Utilizar a régua abaixo para medir as ferragens:

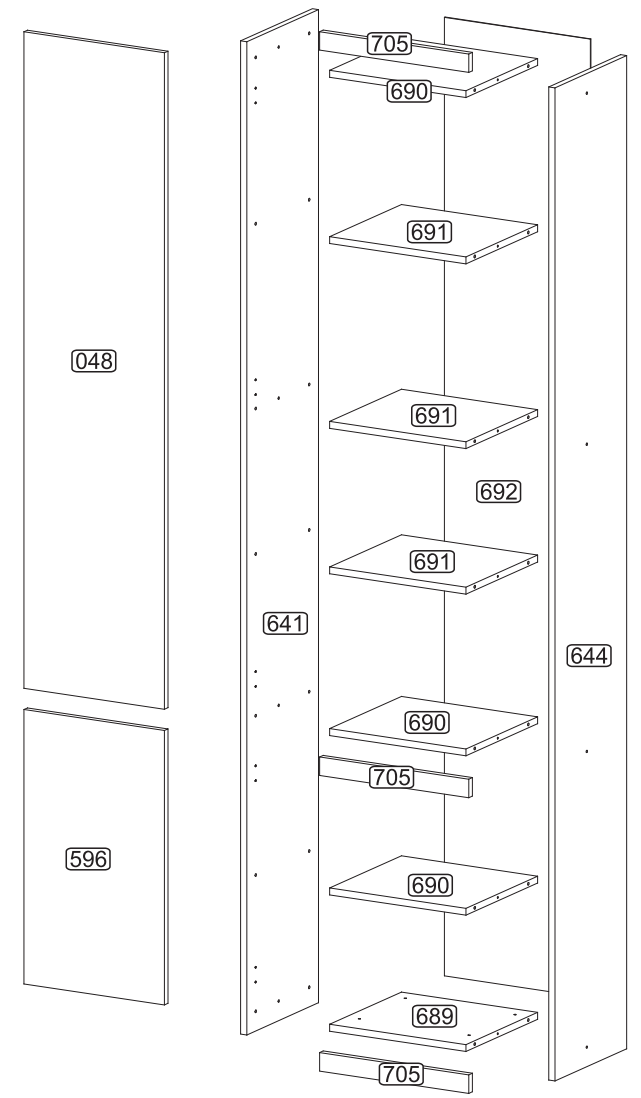





  
**Senhor montador!**  
 Informamos que a numeração das peças encontra-se no topo das mesmas conforme desenho acima.

**Señor Armador!**  
 Les informamos que la numeración de las piezas encuentranse arriba de las mismas, de acuerdo al modelo arriba.

**Dear Assembler!**  
 We inform you that the number of each piece is located on the top of it, according to the model shown above.



**LISTA DE PEÇAS**

Nº	DENOMINAÇÃO
048	- PORTA MAIOR
596	- PORTA MENOR
641	- LATERAL ESQUERDA
644	- LATERAL DIREITA
689	- BASE
690	- TAMPO
691	- PRATELEIRA
692	- COSTA
705	- MOLDURA

**LISTA DE PIEZAS**

Nº	DENOMINACIÓN
048	- PUERTA MAYOR
596	- PUERTA MENOR
641	- LATERAL IZQUIERDA
644	- LATERAL DERECHA
689	- BASE
690	- TAPA
691	- ESTANTE
692	- RESPALDO
705	- MOLDURA

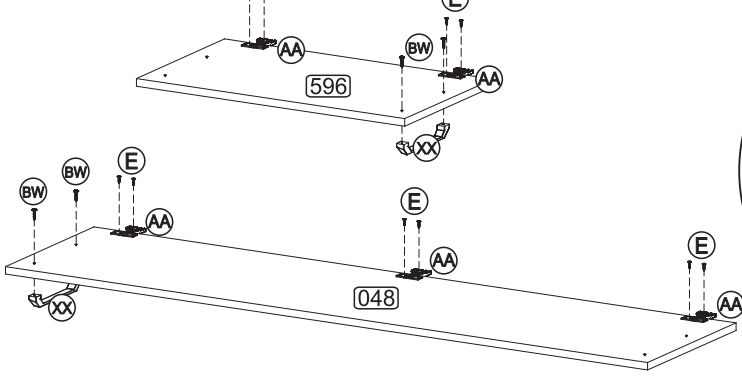
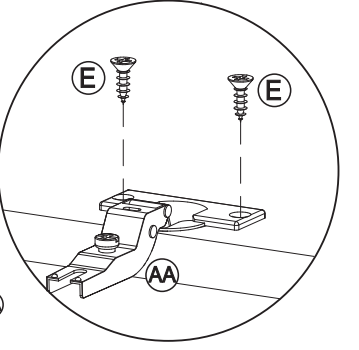
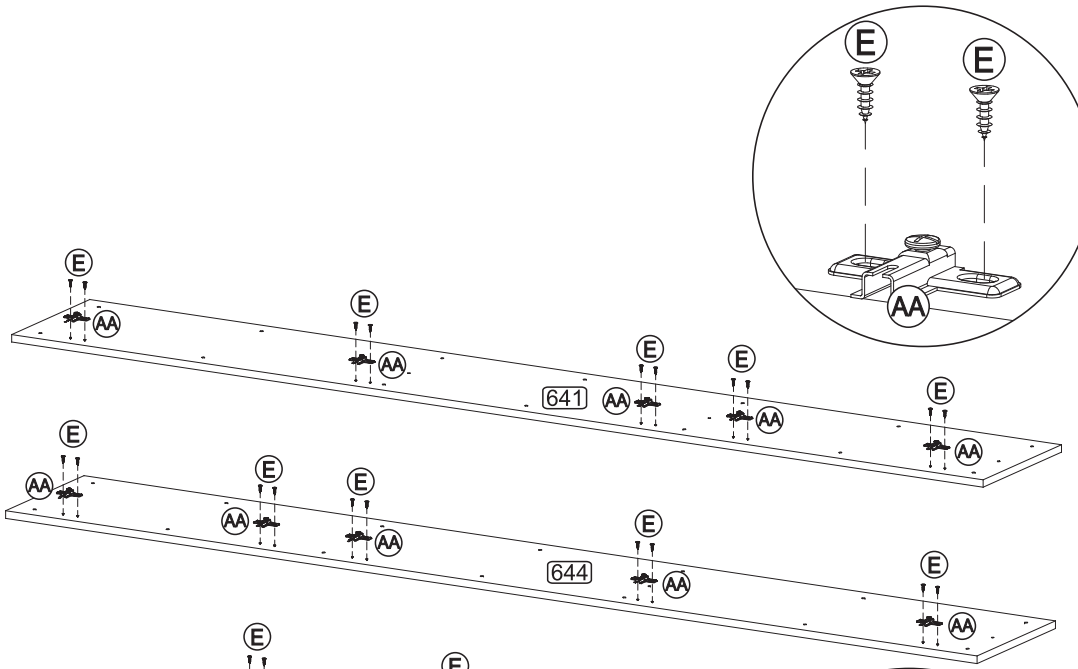
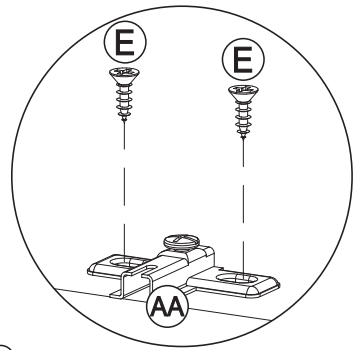
**PART LIST**

Nº	DESCRIPTION
048	- LARGER DOOR
596	- SMALLER DOOR
641	- LEFT SIDE
644	- RIGHT SIDE
689	- BASE
690	- TOP
691	- SHELF
692	- BACK
705	- FRAME

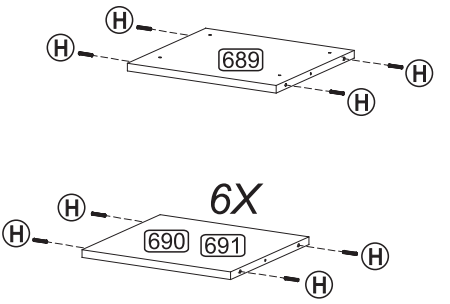
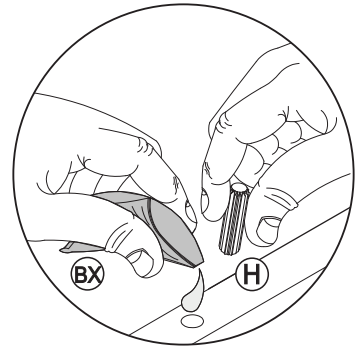
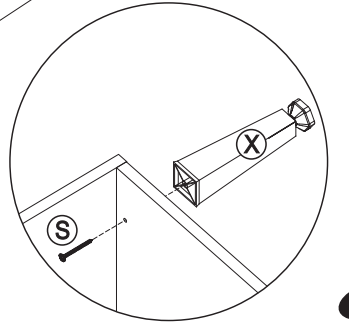
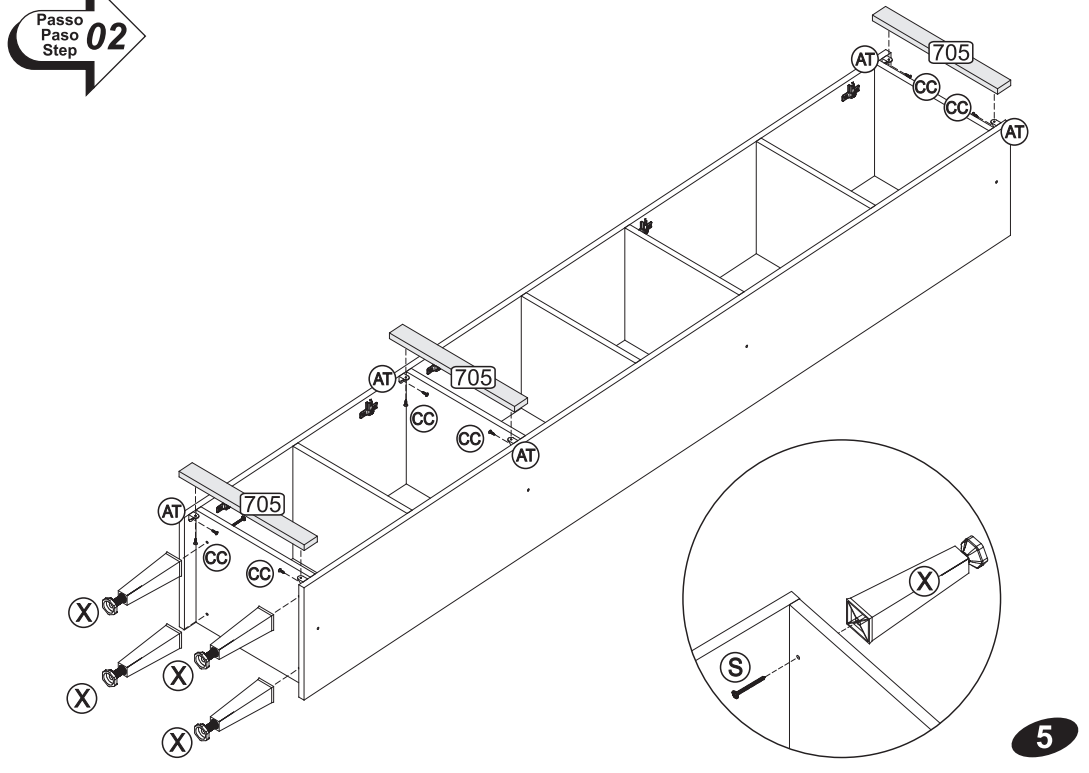
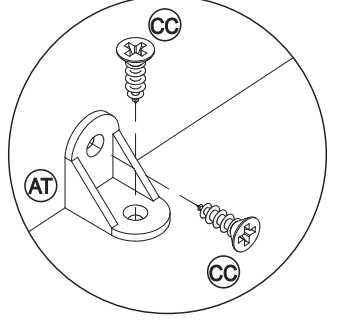
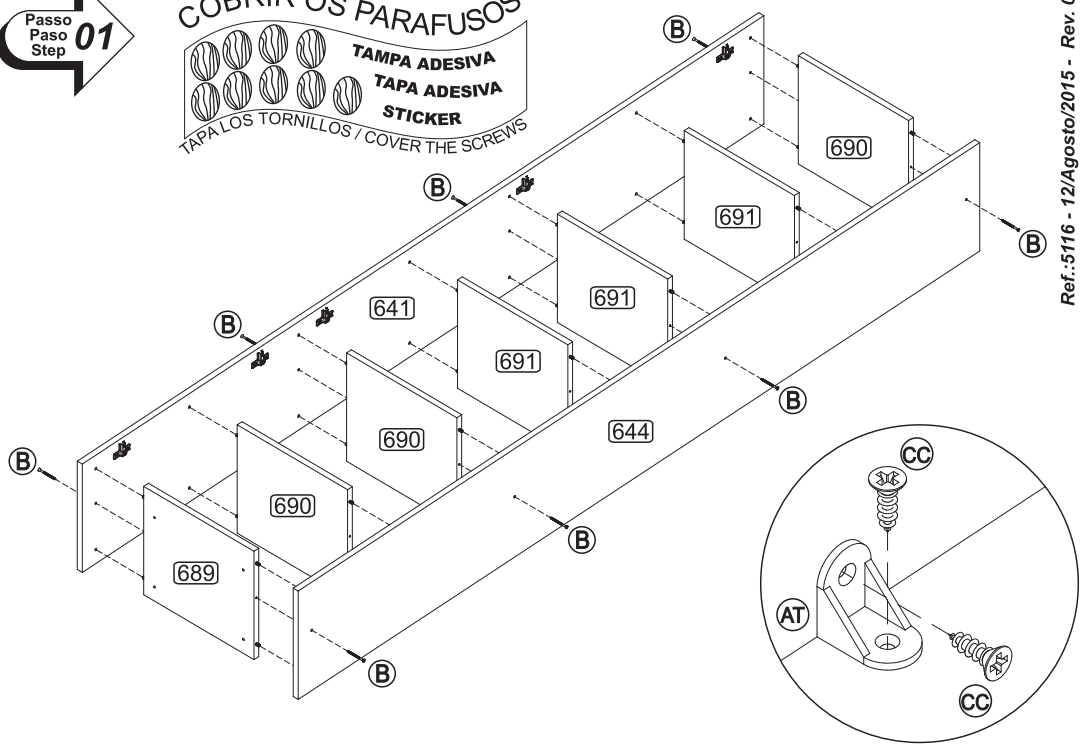
# PRÉ-MONTAGEM / PRÉ-ARMADO / PRÉ-ASSEMBLAGE

Passo  
Paso  
Step **01**

COBRIR OS PARAFUSOS  
TAMPA ADESIVA  
TAPA ADESIVA  
STICKER  
TAPA LOS TORNILLOS / COVER THE SCREWS



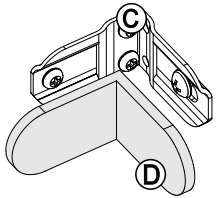
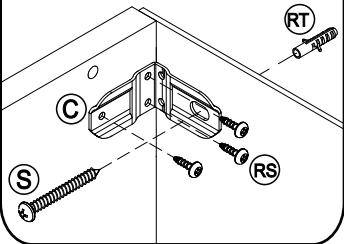
Passo  
Paso  
Step **02**



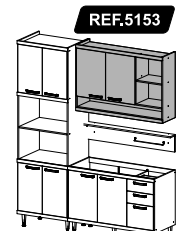
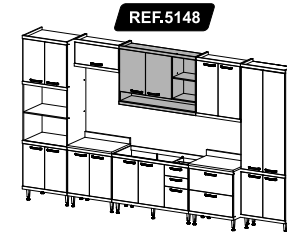
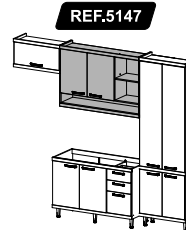
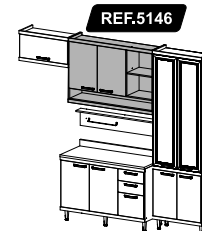
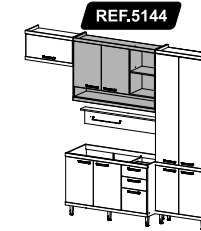
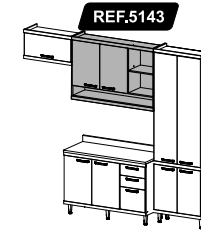
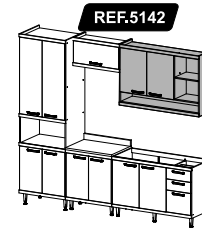
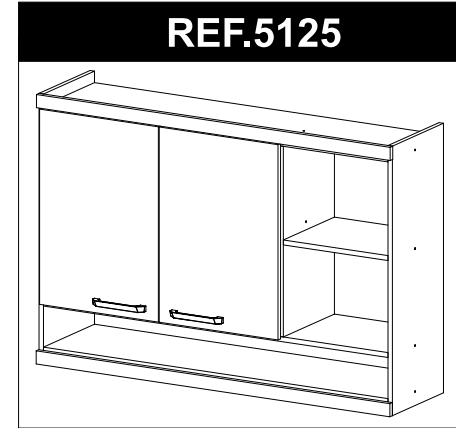
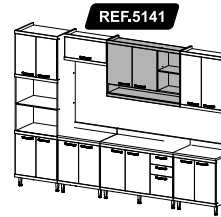
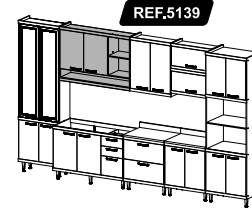
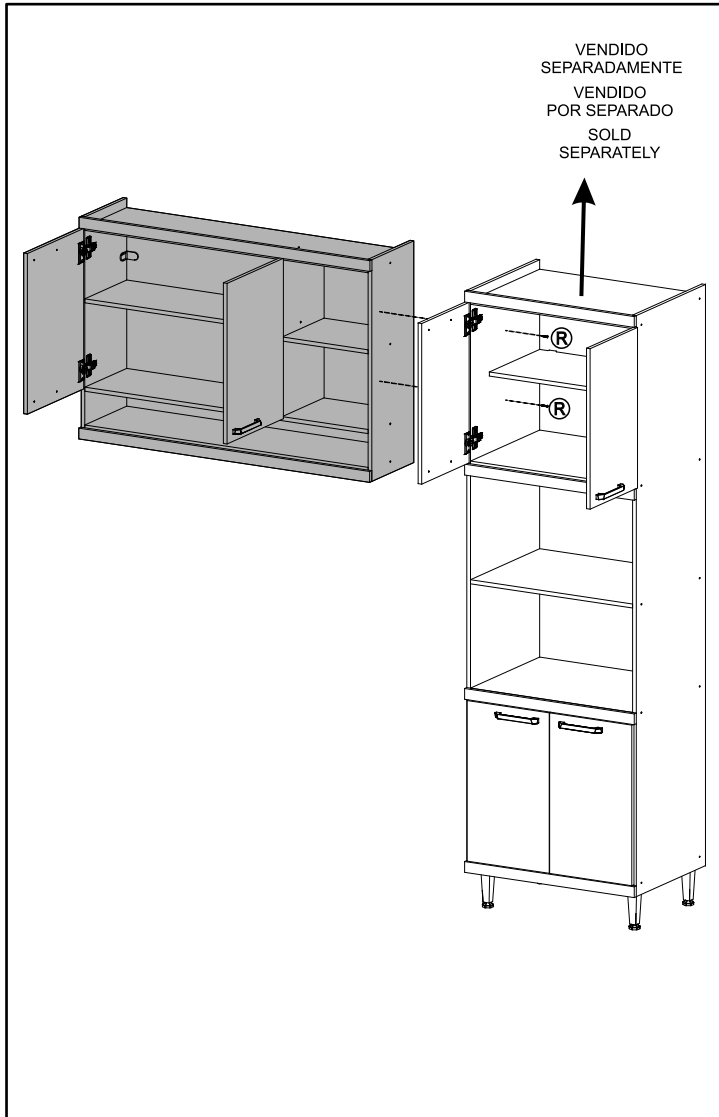
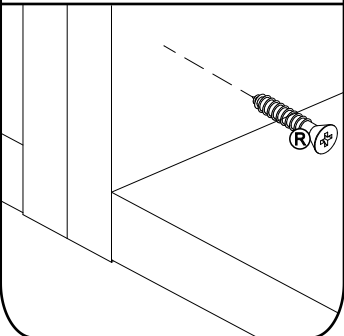
# INSTRUÇÕES DE MONTAGEM INSTRUCCIONES DE ARMADO ASSEMBLY INSTRUCTIONS

REF.: 5125/5139/5141/  
5142/5143/5144/5145/  
5146/5147/5148/5153

## Fixação na Parede Montaje en la Pared Wall Assembly

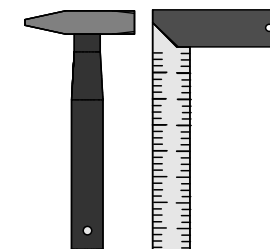
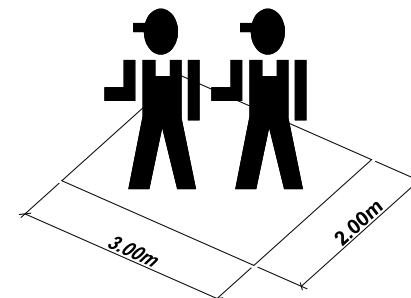


## União dos Módulos Unión de los módulos Pieces Junction





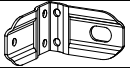




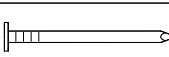
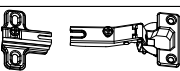









  
**MULTIMÓVEIS**  
*decor*

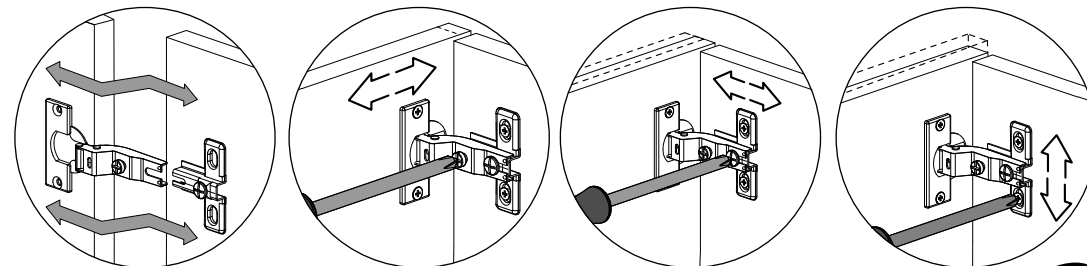
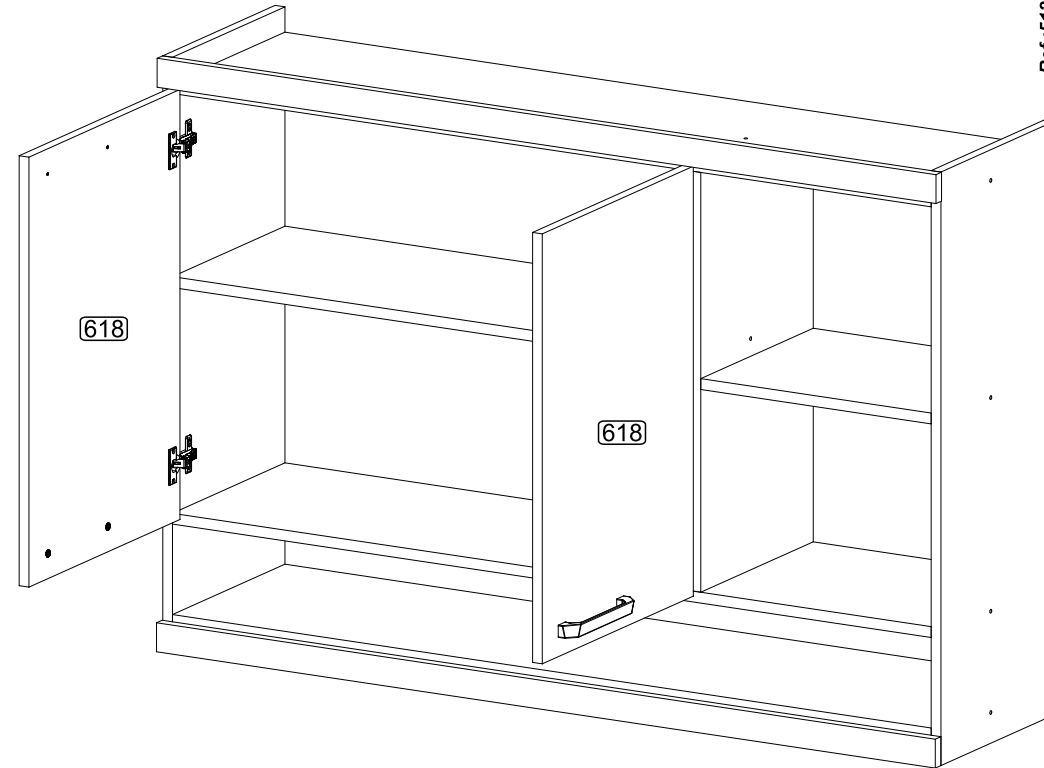
Rua Carlos Dreher Neto, 1918, Fone: (54) 2102 4000, FAX: (54) 2102 4050  
CEP 95700-000 - BENTO GONÇALVES - RS - BRASIL  
CNPJ: 00.349.443/0001-92  
e-mail: multimoveis@multimoveis.com / site: www.multimoveis.com



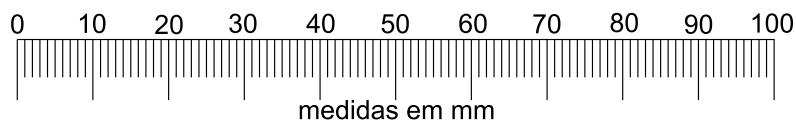
# LISTA DE FERRAGENS / LISTA DE MATERIALES / HARDWARE LIST




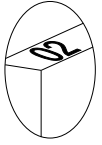
A		Tampa Adesiva	15
B		Parafuso 4,5 x 50	12
C		Suporte Aéreo	03
D		Capa p/ Suporte Aéreo	03
E		Parafuso 3,5 x 14	16
H		Cavilha 6,0 x 30	24
R		Parafuso 4,0 x 25	04
Y		Prego 10 x 10	40
AA		Dobradiça	04
AE		Fixador de Costas	09
AT		Cantoneira Plástica	08
BW		Parafuso 3,5 x 25	04
BX		Bisnaga de Cola 5g	01
CC		3,5 X 12	16
RR		5,0 x 45	03
RS		3,5 x 14	09
RT		Bucha Ø8mm	03
XX		Puxador 160mm	02



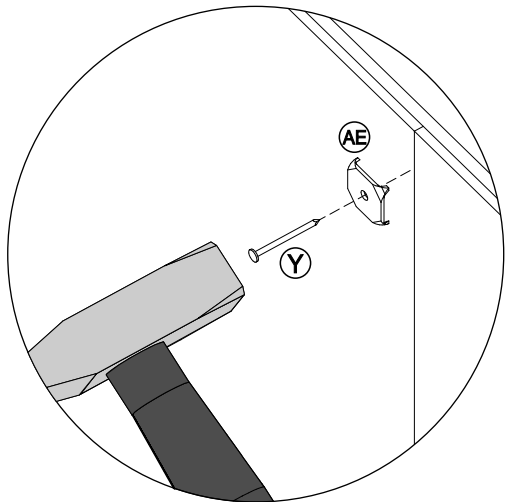
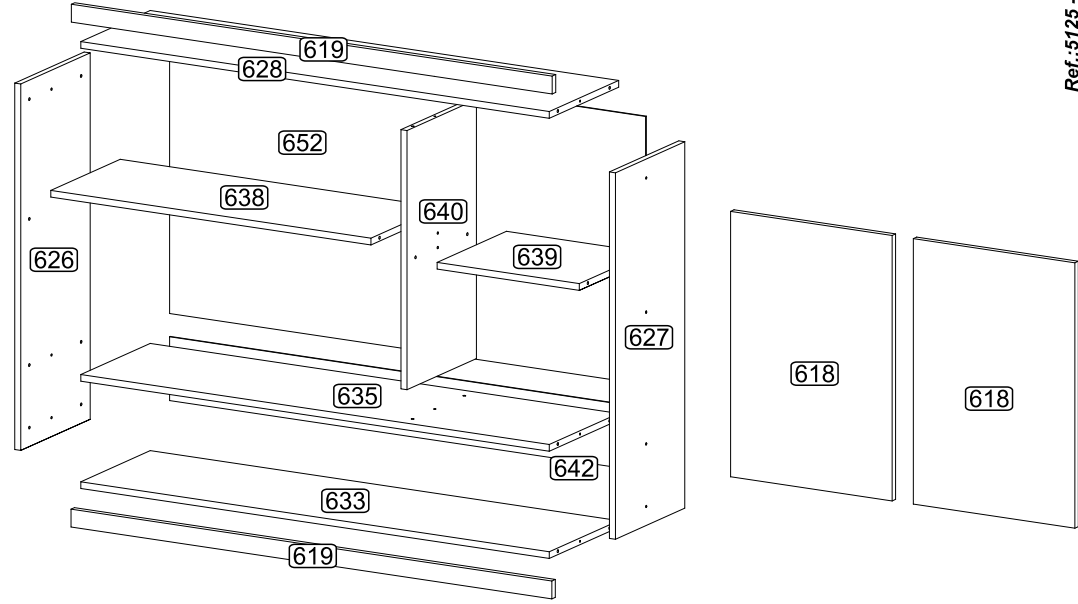
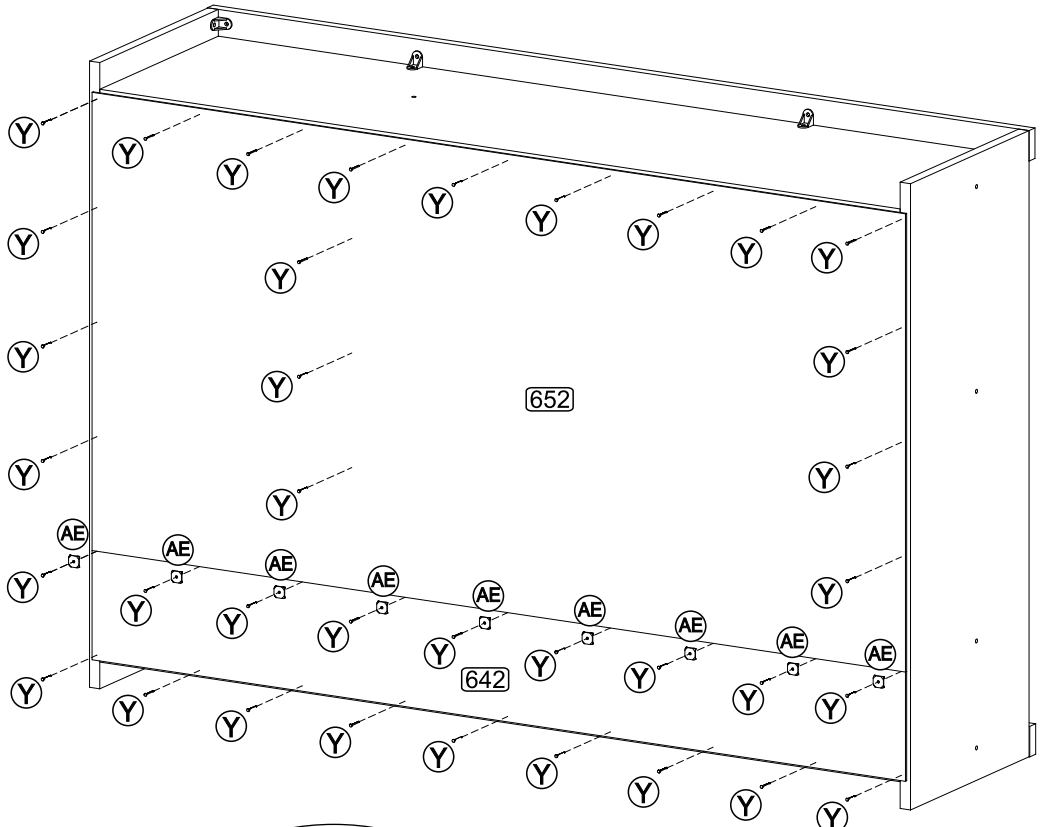
Utilizar a régua abaixo para medir as ferragens:



 **Senhor montador!**  
Informamos que a numeração das peças encontra-se no topo das mesmas conforme desenho acima.

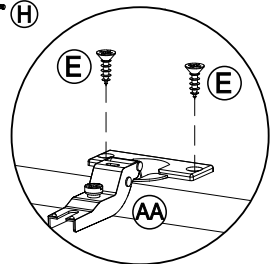
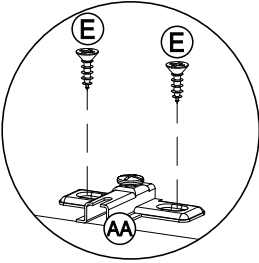
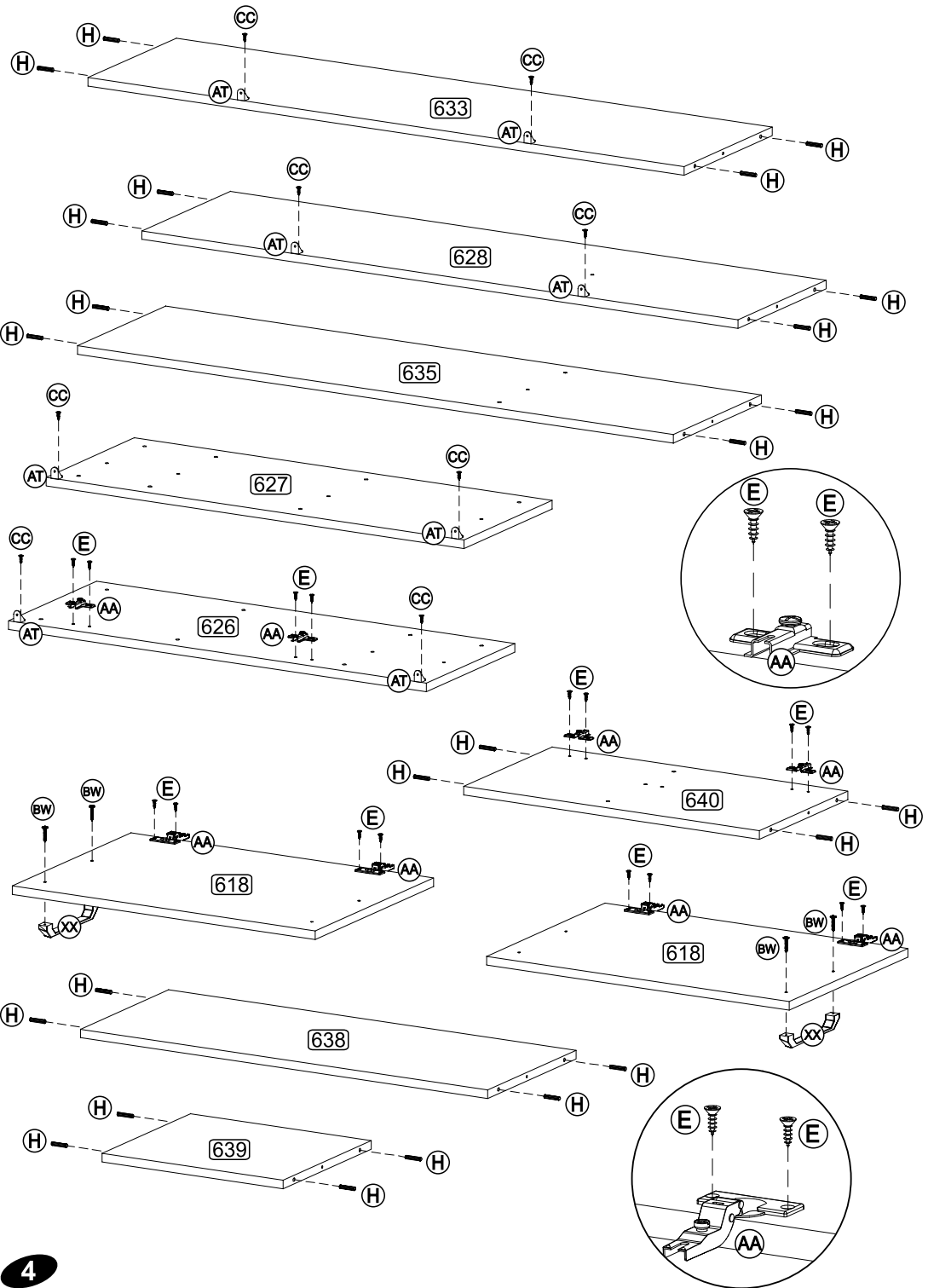
 **Señor Armador!**  
Les informamos que la numeración de las piezas encuentranse arriba de las mismas, de acuerdo al modelo arriba.

**Dear Assembler!**  
We inform you that the number of each piece is located on the top of it, according to the model shown above.

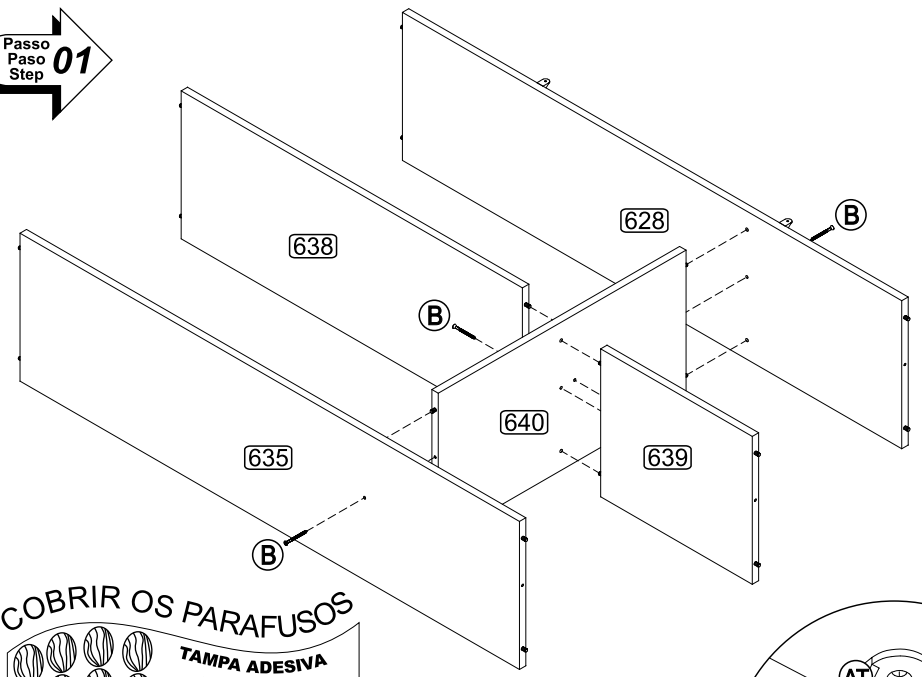


<b>POR</b>	<b>LISTA DE PEÇAS</b>	<b>ESP</b>	<b>LISTA DE PIEZAS</b>	<b>ENG</b>	<b>PART LIST</b>
<b>Nº</b>	<b>DENOMINAÇÃO</b>	<b>Nº</b>	<b>DENOMINACIÓN</b>	<b>Nº</b>	<b>DESCRIPTION</b>
618	PORTA	618	PUERTA	618	DOOR
619	MOLDURA	619	MOLDURA	619	FRAME
626	LATERAL ESQUERDA	626	LATERAL IZQUIERDA	626	LEFT SIDE
627	LATERAL DIREITA	627	LATERAL DERECHA	627	RIGHT SIDE
628	TAMPO	628	TAPA	628	TOP
633	BASE	633	BASE	633	BASE
635	PRATELEIRA MAIOR	635	ESTANTE MAYOR	635	LARGER SHELF
638	PRATELEIRA	638	ESTANTE	638	SHELF
639	PRATELEIRA MENOR	639	ESTANTE MENOR	639	SMALLER SHELF
640	DIVISÃO	640	DIVISIÓN	640	DIVISION
642	COSTA	642	RESPALDO	642	BACK
652	COSTA MAIOR	652	RESPALDO MAYOR	652	LARGER BACK

**PRÉ-MONTAGEM / PRÉ-ARMADO / PRÉ-ASSEMBLAGE**

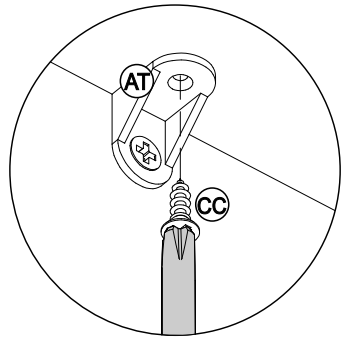
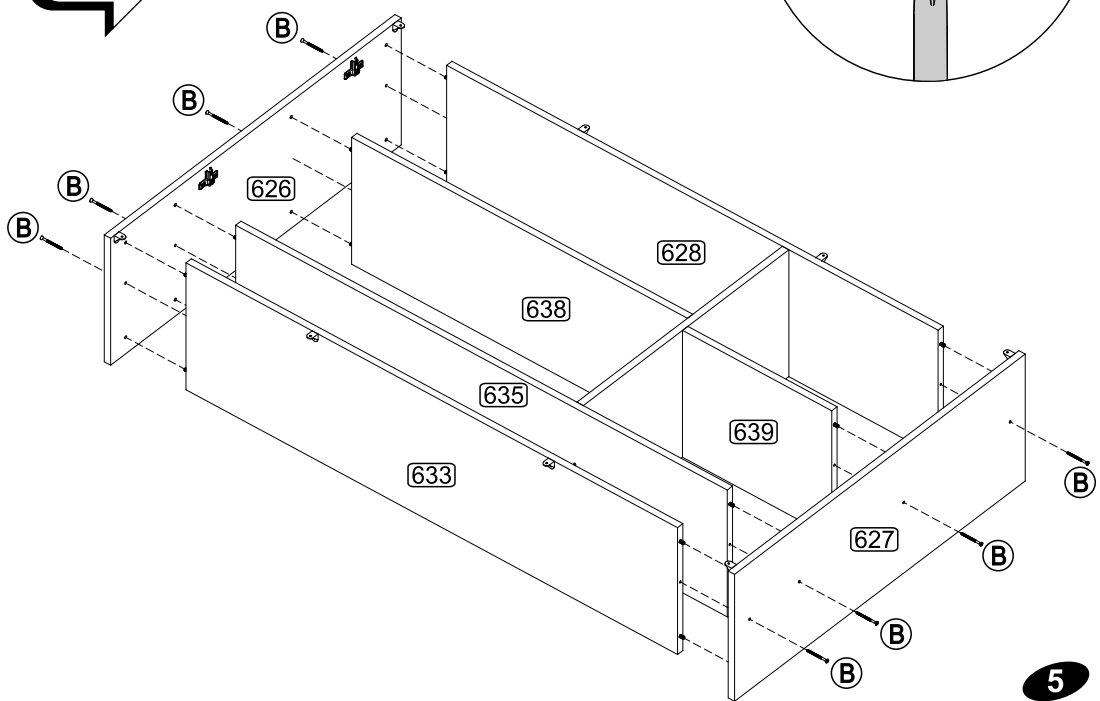


**Passo  
Paso  
Step** **01**



**COBRIR OS PARAFUSOS**  
**TAMPA ADESIVA**  
**TAPA ADESIVA**  
**STICKER**  
**TAPA LOS TORNILLOS / COVER THE SCREWS**

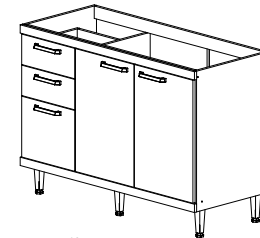
**Passo  
Paso  
Step** **02**



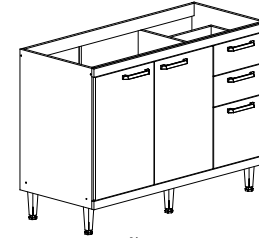
# INSTRUÇÕES DE MONTAGEM INSTRUCCIONES DE ARMADO ASSEMBLY INSTRUCTIONS

REF.: 5118/5124/5139/  
5141/5142/5143/5144/  
5145/5146/5147/5148/  
5153/5154/5157/5158/5159

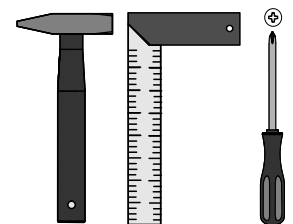
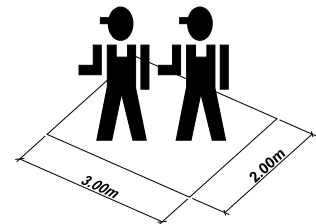
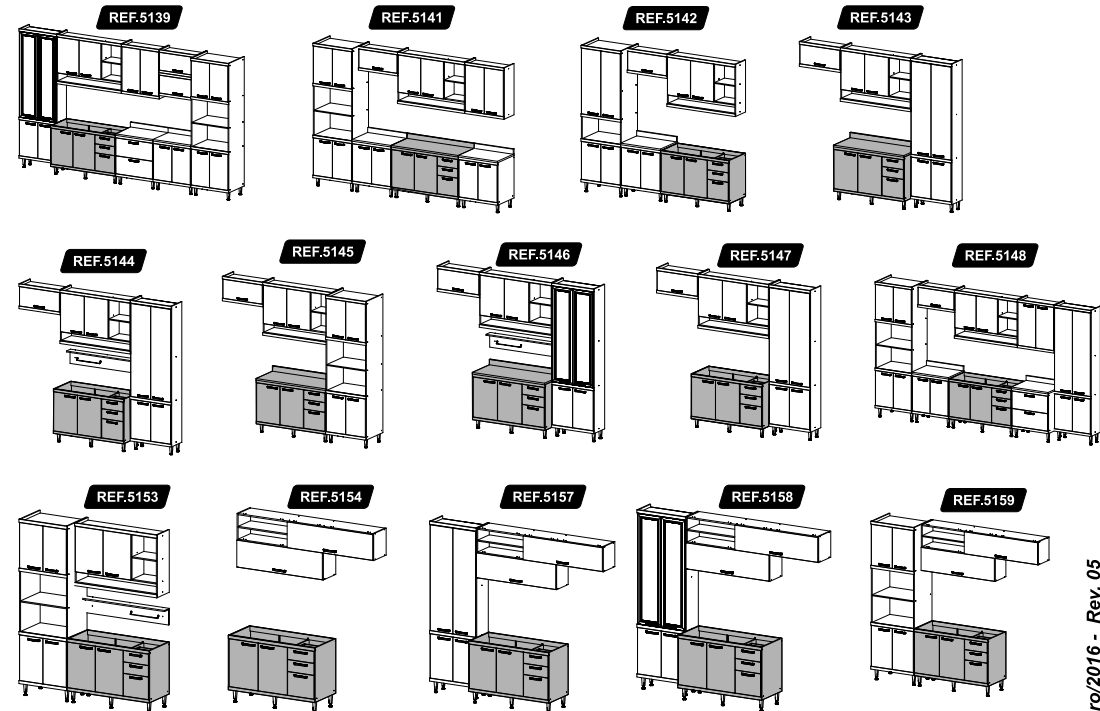
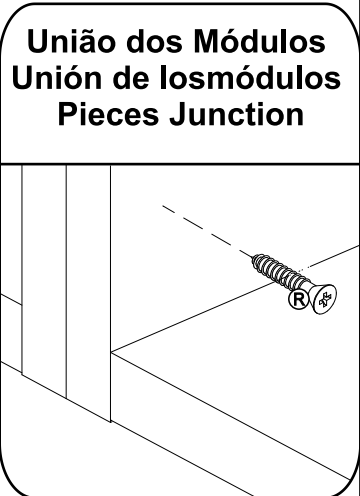
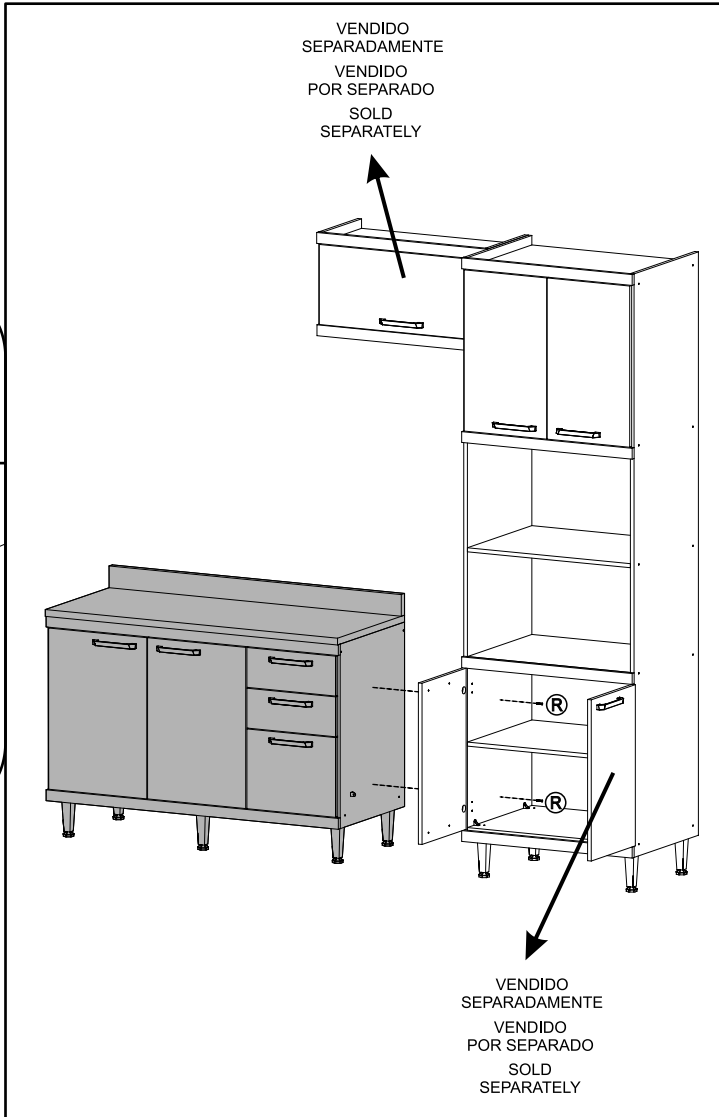
REF.5118 (COM TAMPO) REF.5124 (SEM TAMPO)



OPÇÃO ESQUERDA



OPÇÃO DIREITA

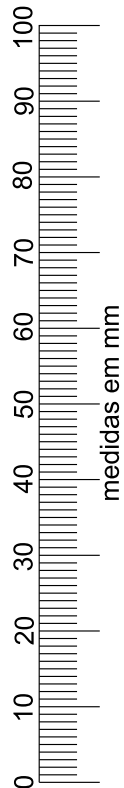


**MULTIMÓVEIS**  
*decor*

Rua Carlos Dreher Neto, 1918, Fone: (54) 2102 4000, FAX: (54) 2102 4050  
CEP 95700-000 - BENTO GONÇALVES - RS - BRASIL  
CNPJ: 00.349.443/0001-92  
e-mail: multimoveis@multimoveis.com / site: www.multimoveis.com

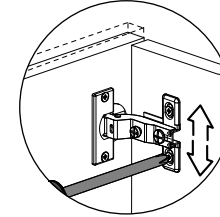
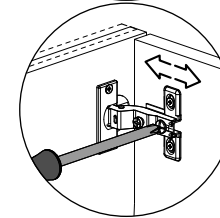
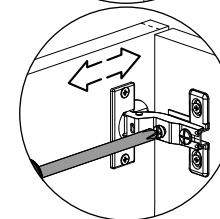
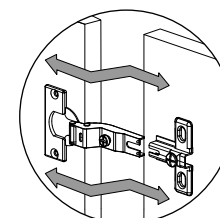
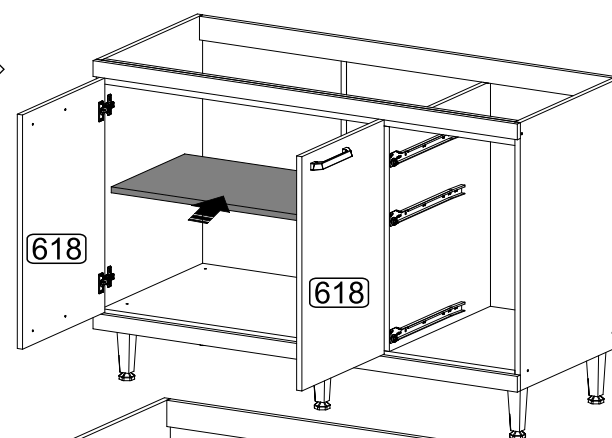
# LISTA DE FERRAGENS / LISTA DE MATERIALES / HARDWARE LIST

Utilizar a régua abaixo para medir as ferragens:



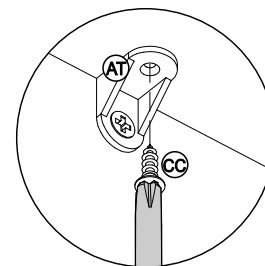
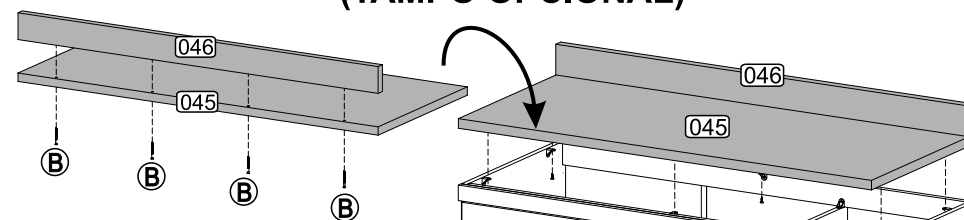
A		Tampa Adesiva	12
B		Parafuso 4,5 x 50	10
D		Parafuso 4,0 x 35	12
E		Parafuso 3,5 x 14	16
H		Cavilha 6,0 x 30	12
R		Parafuso 4,0 x 25	07
S		Parafuso 5,0 X 45	05
X		Pé com Regulagem	05
Y		Prego 10 x 10	40
AA		Dobradiça	04
AE		Fixador de Costas	05
AT		Cantoneira Plástica	19
BX		Bisnaga de Cola 5g	01
BW		Parafuso 3,5 x 25	10
CC		Parafuso 3,5 X 12	66
DX		Suporte Prateleira	04
XX		Puxador 160mm	05
CA		Corrediça	03

Passo  
Paso  
Step  
**05**



Passo  
Paso  
Step  
**06**

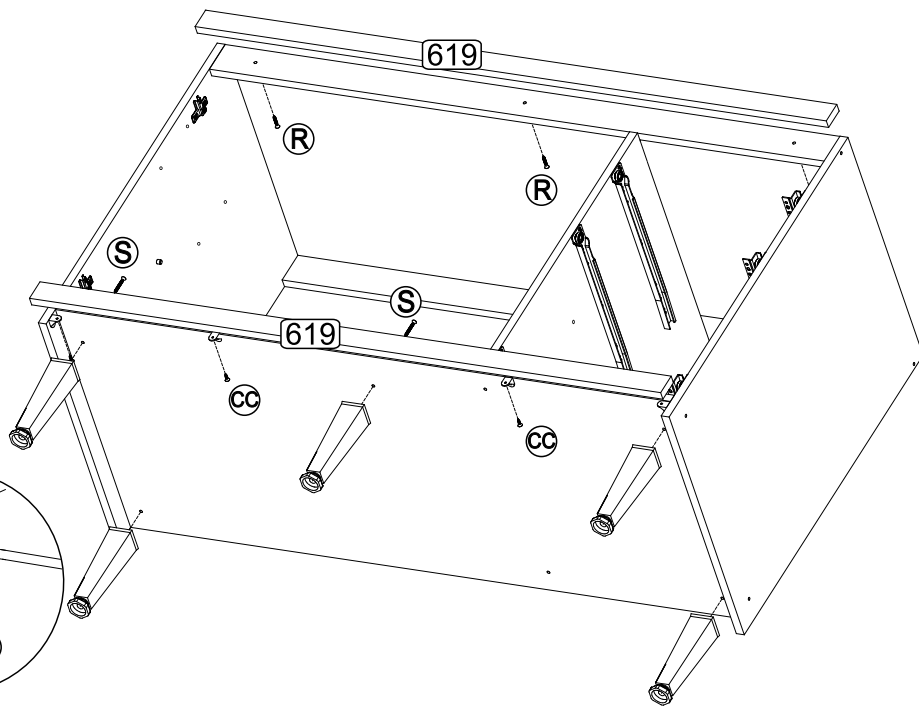
## FIXAÇÃO DO TAMPO E RODATAMPO (TAMPO OPCIONAL)



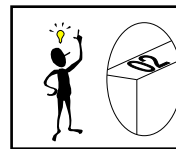
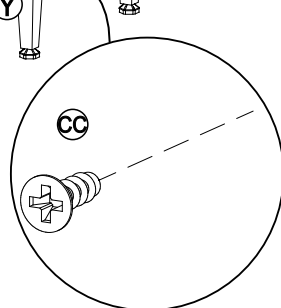
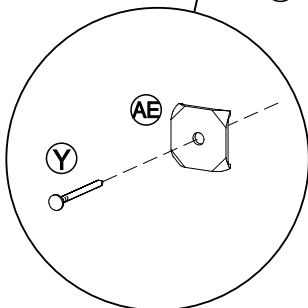
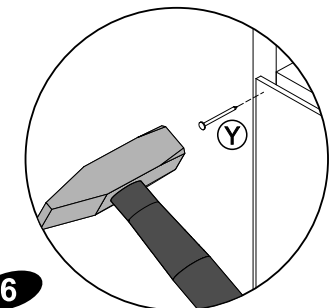
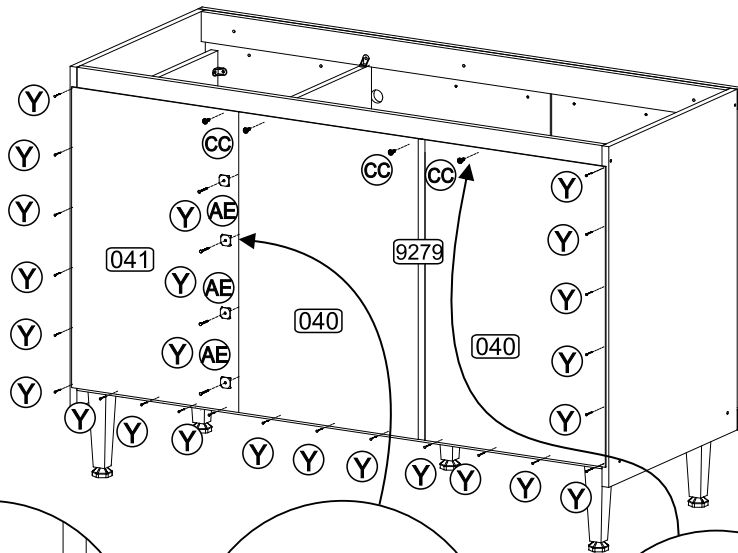
## SOMENTE PARA A REF. 5118

B		Parafuso 4,5 x 50	04
AT		Cantoneira Plástica	06
CC		3,5 X 12	12

Passo  
Paso  
Step  
**03**



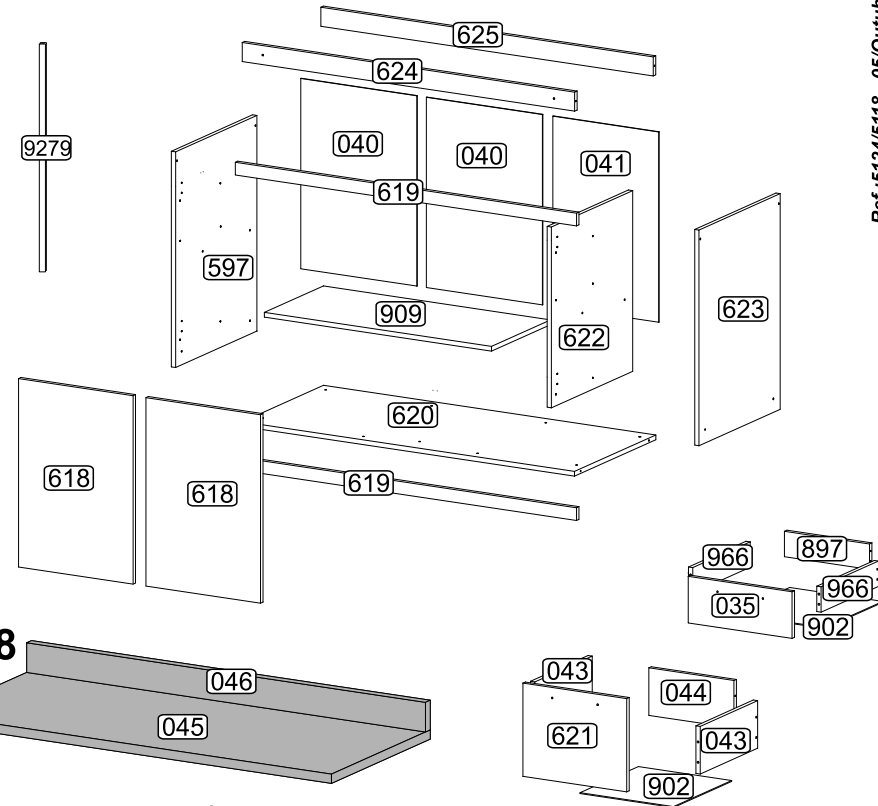
Passo  
Paso  
Step  
**04**



Senhor montador!  
Informamos que a numeração das peças encontra-se no topo das mesmas conforme desenho acima.

Señor Armador!  
Les informamos que la numeración de las piezas encuentranse arriba de las mismas, de acuerdo al modelo arriba.

Dear Assembler!  
We inform you that the number of each piece is located on the top of it, according to the model shown above.



**REF. 5118**

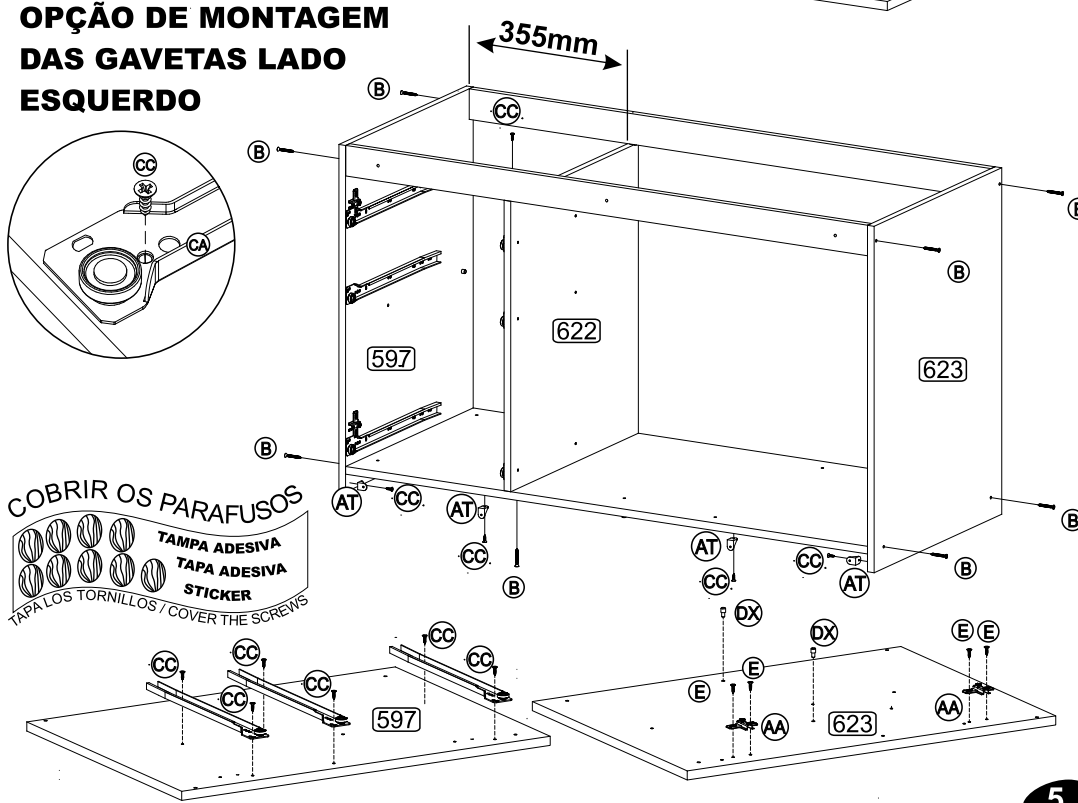
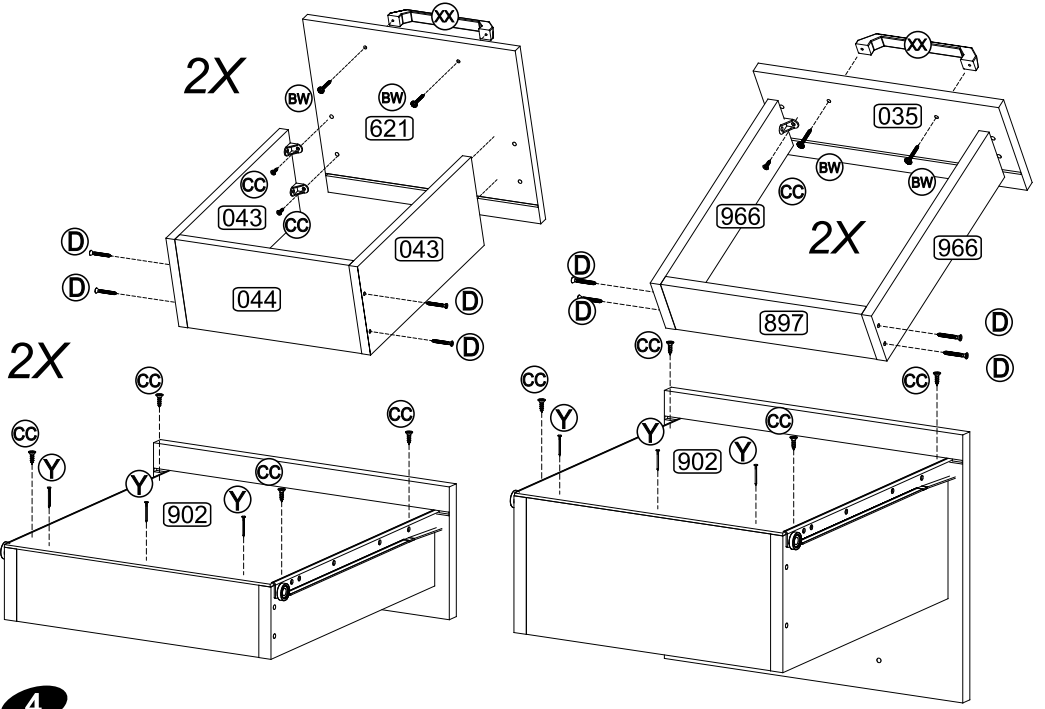
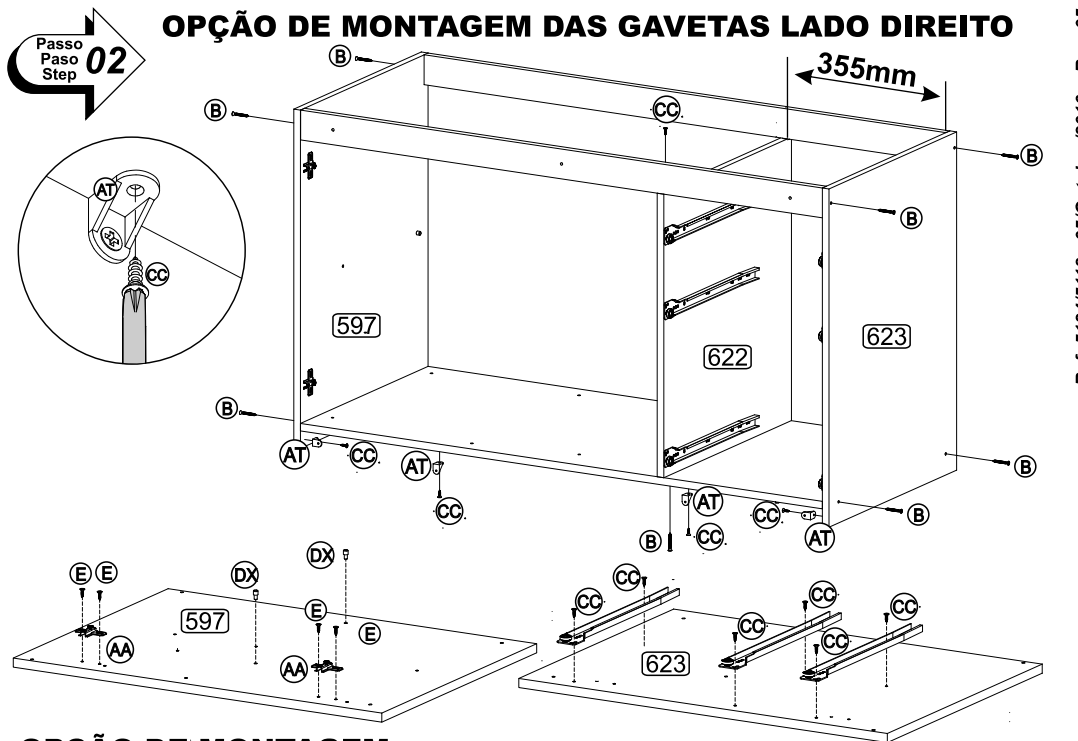
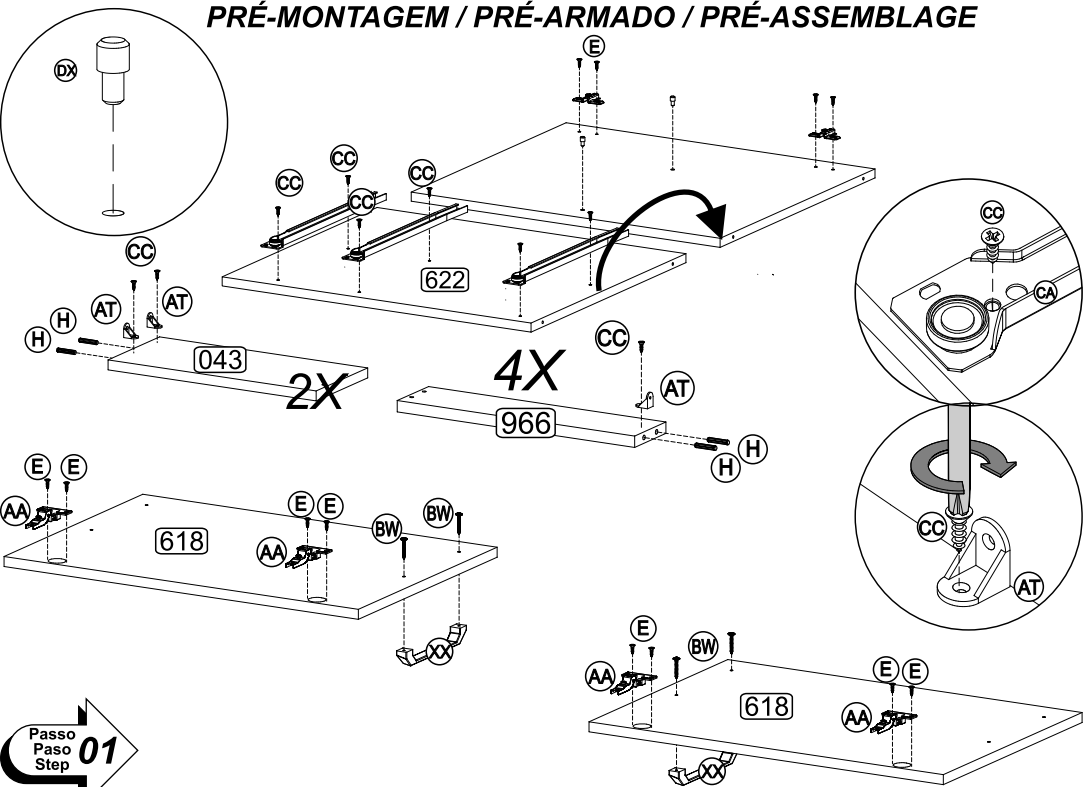
<b>POR</b> LISTA DE PEÇAS		<b>ESP</b> LISTA DE PIEZAS		<b>ENG</b> PART LIST	
N°	DENOMINAÇÃO	N°	DENOMINACIÓN	N°	DESCRIPTION
035	FRENTE GAVETA MENOR	035	FRENTE CAJÓN MENOR	035	SMALLER FRONT DRAWER
040	COSTA MAIOR	040	RESPALDO MAYOR	040	LARGER BACK
041	COSTA MENOR	041	RESPALDO MENOR	041	SMALLER BACK
043	LATERAL GAVETA MAIOR	043	LATERAL CAJÓN MAYOR	043	LARGER DRAWER SIDE
044	COSTA GAVETA MAIOR	044	RESPALDO CAJÓN MAYOR	044	LARGER DRAWER BACK
597	LATERAL ESQUERDA	597	LATERAL IZQUIERDA	597	LEFT SIDE
618	PORTA	618	PUERTA	618	DOOR
619	MOLDURA	619	MOLDURA	619	FRAME
620	BASE	620	BASE	620	BASE
621	FRENTE GAVETA MAIOR	621	FRENTE CAJÓN MAYOR	621	LARGER FRONT DRAWER
622	DIVISÃO	622	DIVISIÓN	622	DIVISION
623	LATERAL DIREITA	623	LATERAL DERECHA	623	RIGHT SIDE
624	TRAVESSA FRONTAL	624	TRAVIESA FRONTAL	624	FRONT BEAM
625	TRAVESSA TRASEIRA	625	TRAVIESA TRASERA	625	BACK BEAM
897	COSTA DE GAVETA	897	RESPALDO CAJÓN	897	DRAWER BACK
902	FUNDO DE GAVETA	902	FONDO CAJÓN	902	BOTTOM DRAWER
909	PRATELEIRA MOVEL	909	ESTANTE MOVIL	909	MOVABLE SHELF
966	LATERAL DE GAVETA	966	LATERAL CAJÓN	966	DRAWER SIDE
9279	PERFIL I	9279	PERFIL I	9279	I PROFILE

**SOMENTE PARA REF. 5118**

045 - TAMPO  
046 - MOLDURA

045 - TAPA  
046 - MOLDURA

045 - TOP  
046 - FRAME



COBRIR OS PARAFUSOS  
TAMPA ADESIVA  
TAPA ADESIVA  
STICKER  
TAPA LOS TORNILLOS / COVER THE SCREWS

### ATENÇÃO

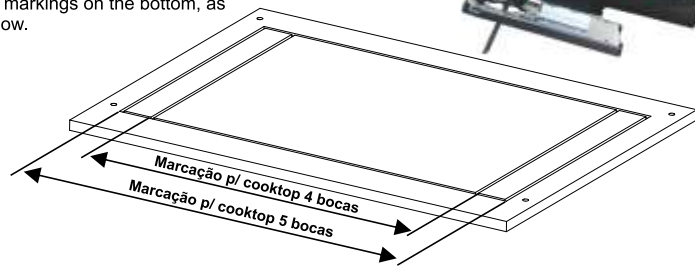
Caso for utilizar no móvel o fogão cooktop, é necessário fazer um recorte no tampo, tomando como base as marcações existentes na parte inferior do tampo, conforme desenho abaixo.

### ATENCIÓN

Si utilizar en el mueble el cooktop, es necesario hacer uno recorte en la parte superior, teniendo como base las marcaciones en la parte inferior de la tapa, de acuerdo con el dibujo abajo.

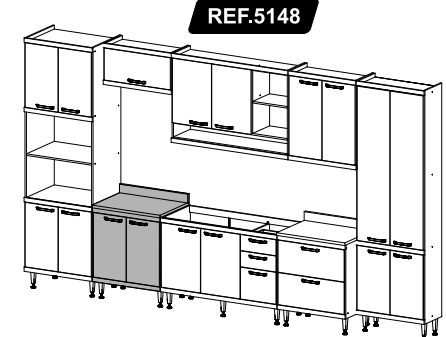
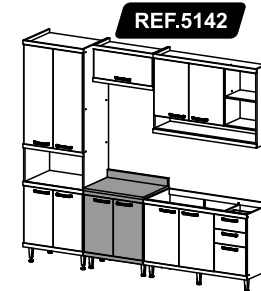
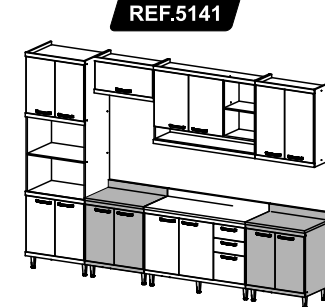
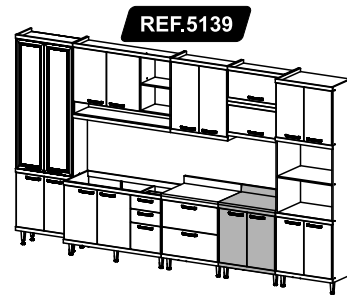
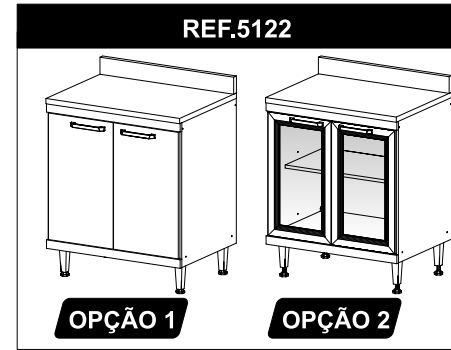
### ATTENTION

In case to use the cooktop on the furniture, is necessary to make a cutting (open) on the top, based on the markings on the bottom, as illustrated below.

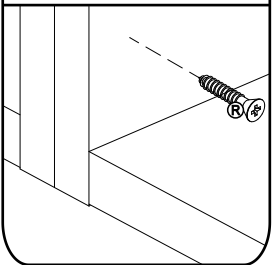


# INSTRUÇÕES DE MONTAGEM INSTRUCCIONES DE ARMADO ASSEMBLY INSTRUCTIONS

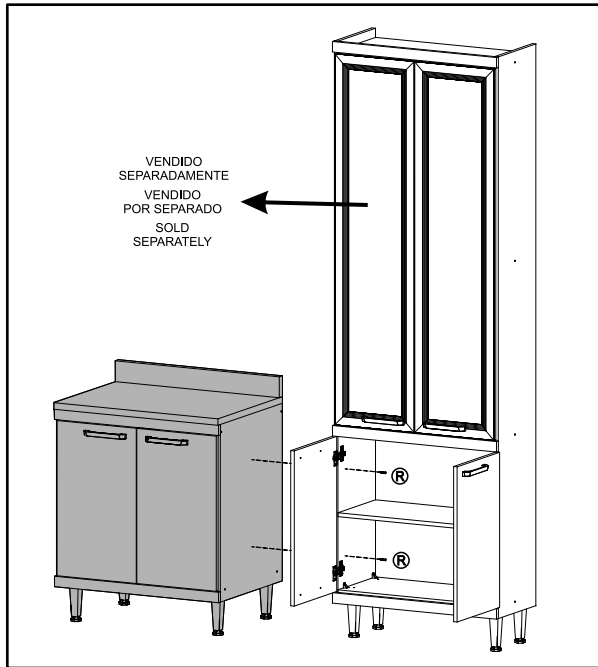
REF.: 5122/5139/  
5141/5142/5148



### União dos Módulos Unión de los módulos Pieces Junction

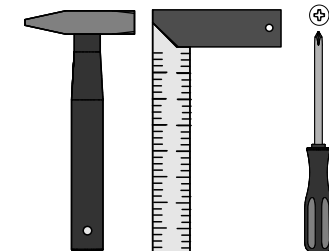
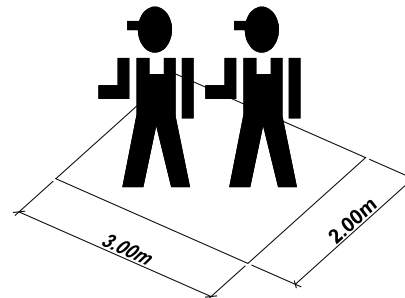





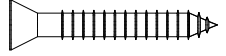
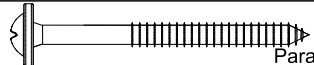
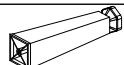
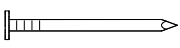
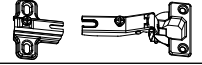

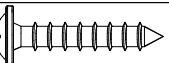
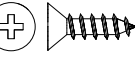
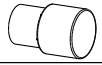

VENDIDO SEPARADAMENTE  
VENDIDO POR SEPARADO  
SOLD SEPARATELY



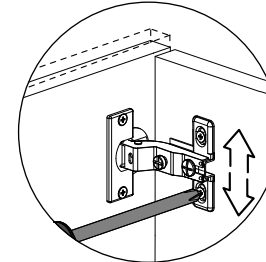
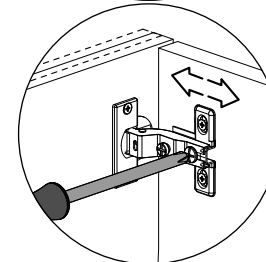
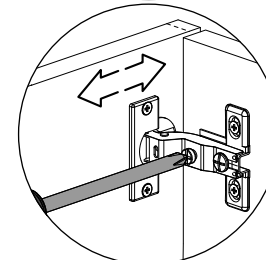
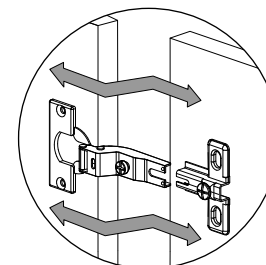
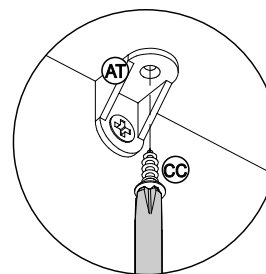
# MULTIMÓVEIS decor

Rua Carlos Dreher Neto, 1918, Fone: (54) 2102 4000, FAX: (54) 2102 4050  
CEP 95700-000 - BENTO GONÇALVES - RS - BRASIL  
CNPJ: 00.349.443/0001-92  
e-mail: multimoveis@multimoveis.com / site: www.multimoveis.com

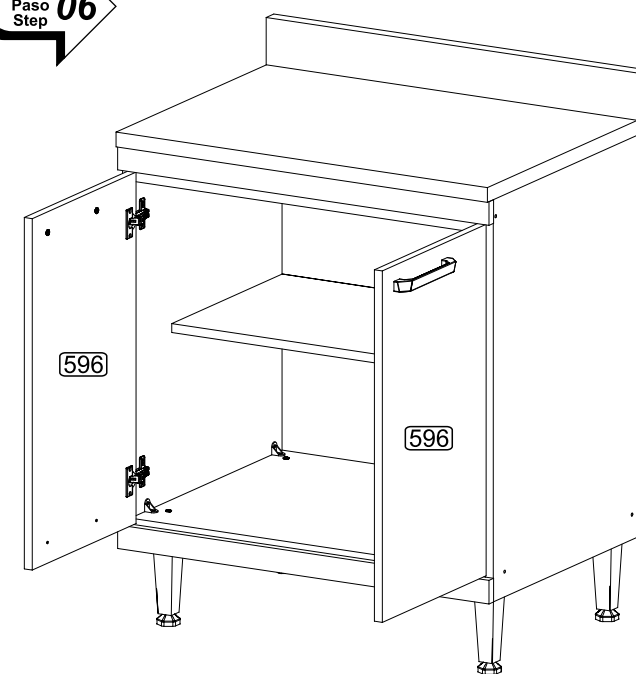
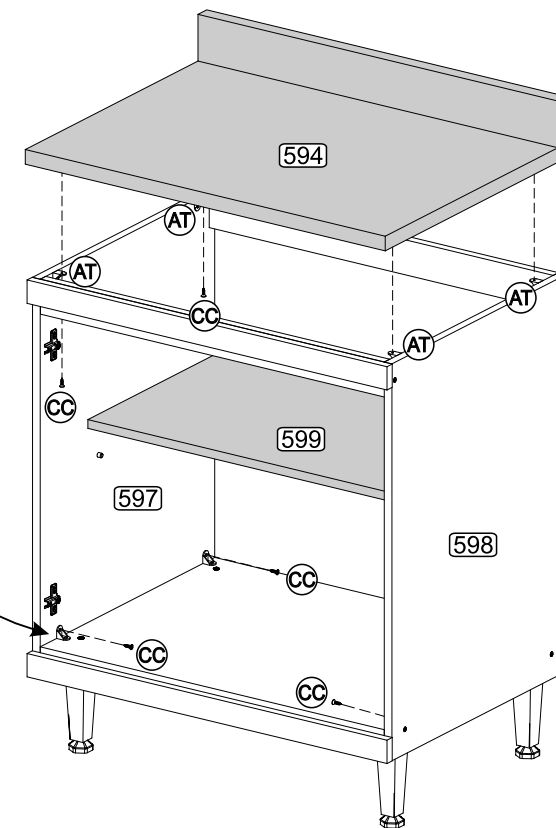


A		Tampa Adesiva	12
B		Parafuso 4,5 x 50	11
E		Parafuso 3,5 x 14	16
R		Parafuso 4,0 x 25	07
S		Parafuso 5,0 X 45	04
X		Pé com Regulagem	04
Y		Prego 10 x 10	20
AA		Dobradiça	04
AT		Cantoneira Plástica	11
BW		Parafuso 3,5 x 25	04
CC		3,5 X 12	24
DX		Suporte de Prateleira 5mm	04
XX		Puxador 160mm	02

Passo  
Paso  
Step **05**



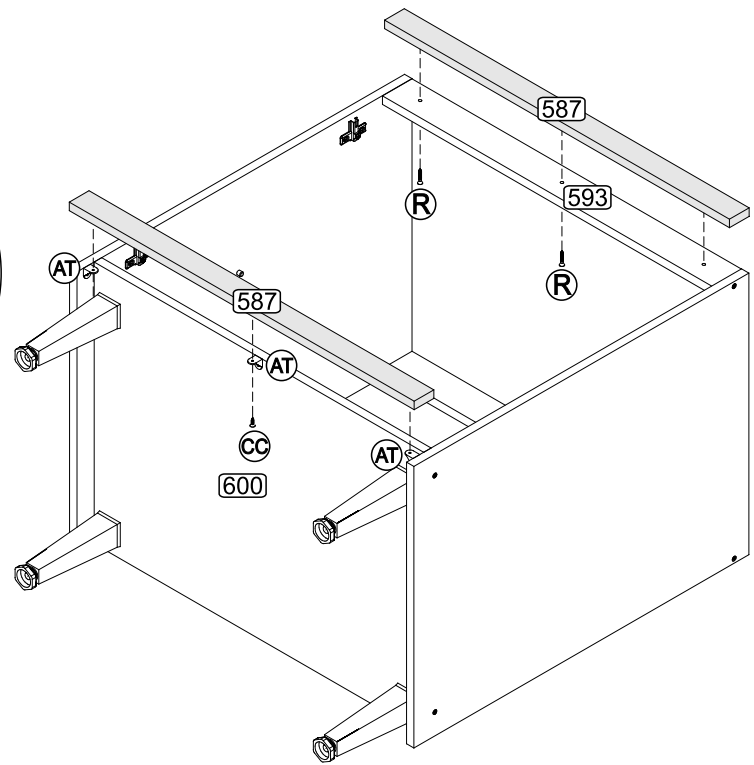
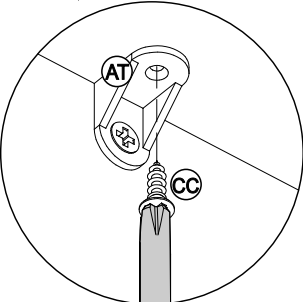
Passo  
Paso  
Step **06**



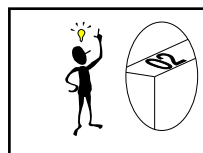
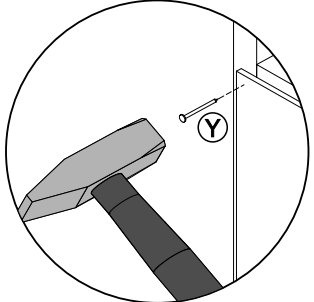
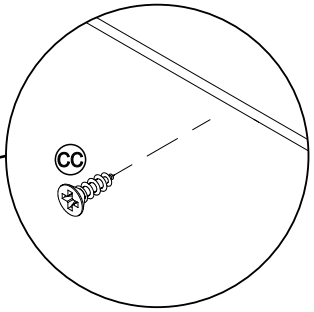
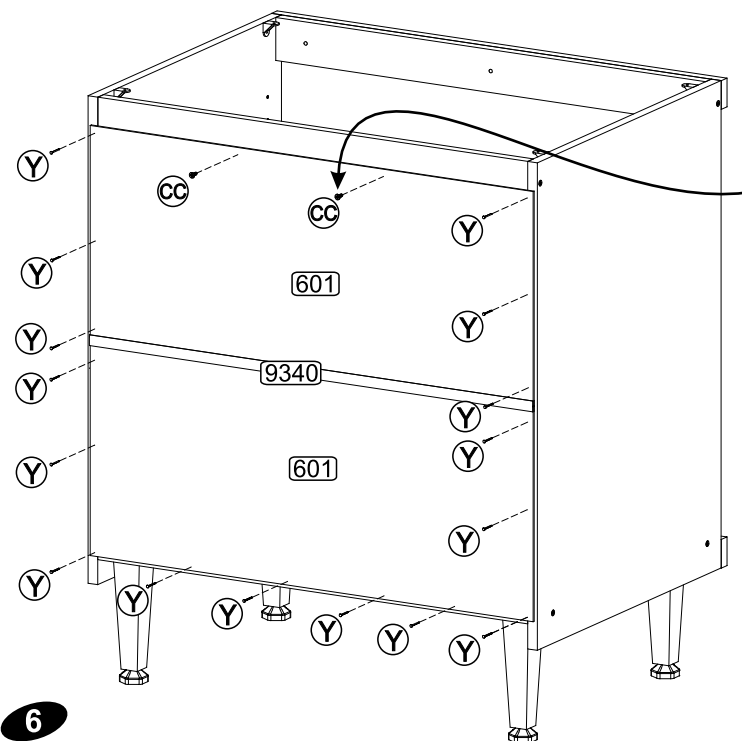
Utilizar a régua abaixo para medir as ferragens:



**Passo**  
**Paso**  
**Step** **03**



**Passo**  
**Paso**  
**Step** **04**

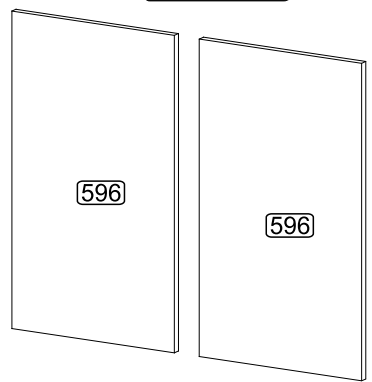
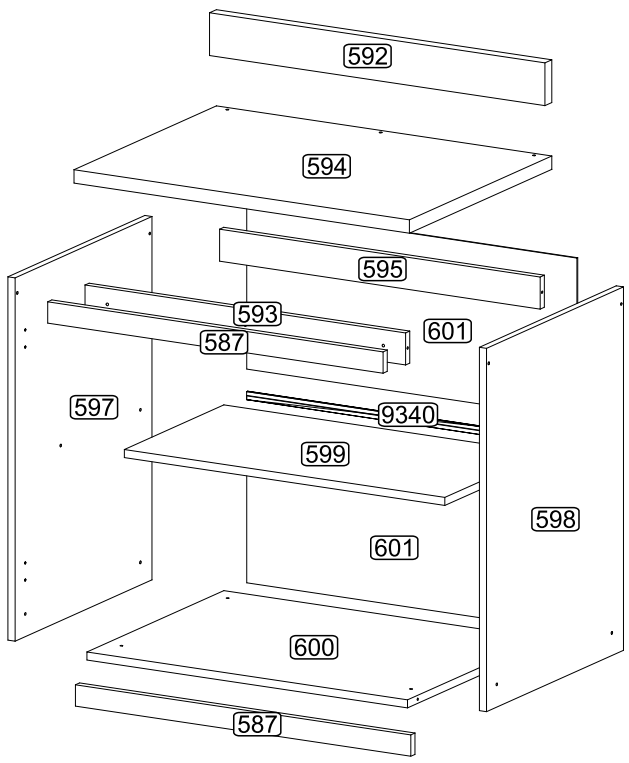


**Senhor montador!**  
Informamos que a numeração das peças encontra-se no topo das mesmas conforme desenho acima.

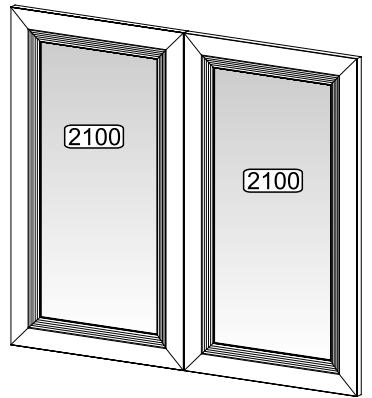
**Señor Armador!**  
Les informamos que la numeración de las piezas encuentranse arriba de las mismas, de acuerdo al modelo arriba.

**Dear Assembler!**  
We inform you that the number of each piece is located on the top of it, according to the model shown above.

**OPÇÃO 1**



**OPÇÃO 2**



**POR** **LISTA DE PEÇAS**

Nº	DENOMINAÇÃO
587	MOLDURA
592	MOLDURA MAIOR
593	TRAVESSA FRONTAL
594	TAMPO
595	TRAVESSA TRASEIRA
596	PORTA
597	LATERAL ESQUERDA
598	LATERAL DIREITA
599	PRATELEIRA MOVEL
600	BASE
601	COSTA
9340	PERFIL I
2100	MOLDURA COM VIDRO MENOR

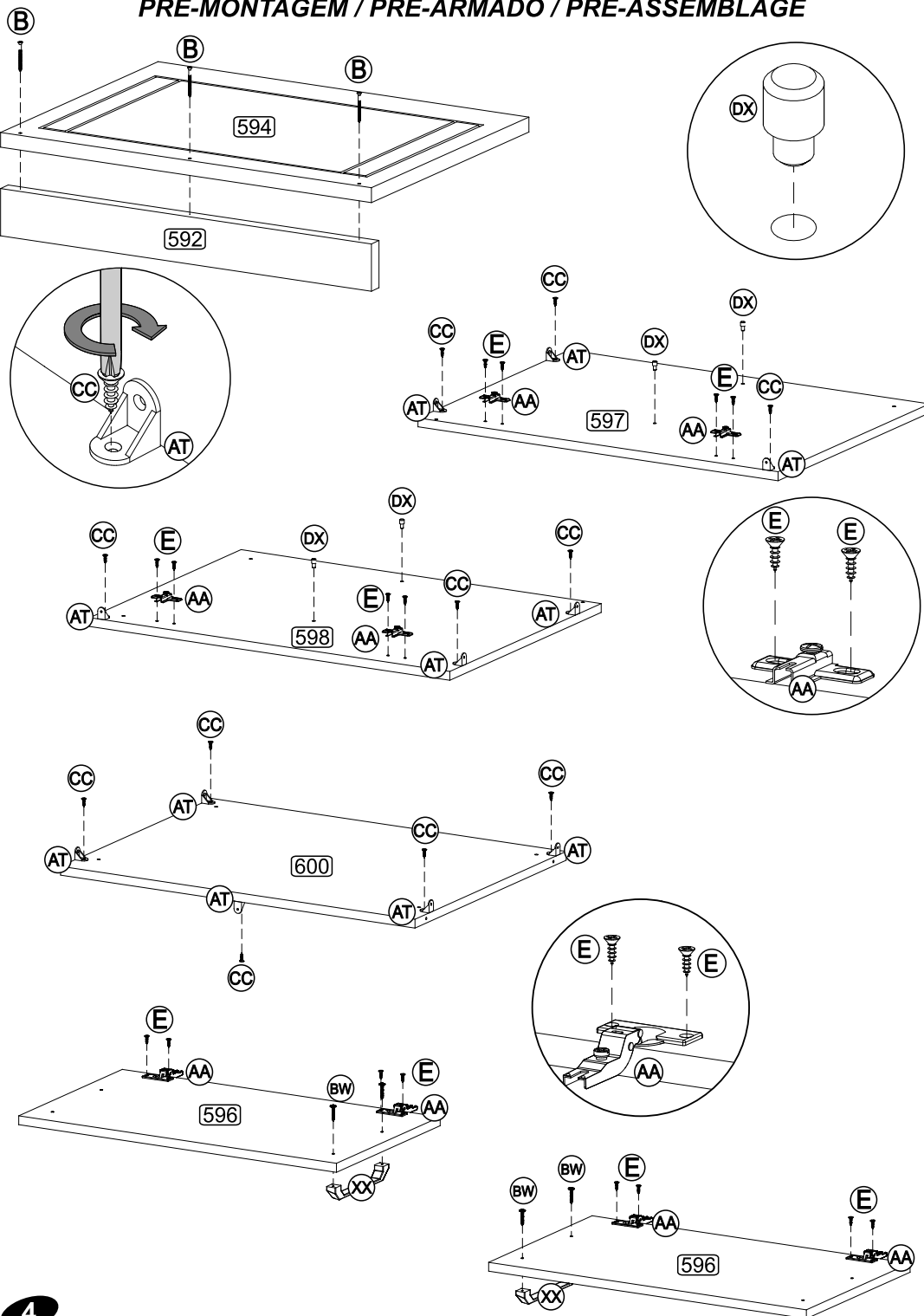
**ESP** **LISTA DE PIEZAS**

Nº	DENOMINACIÓN
587	MOLDURA
592	MOLDURA MAYOR
593	TRAVIESA FRONTAL
594	TAPA
595	TRAVIESA TRASERA
596	PUERTA
597	LATERAL IZQUIERDA
598	LATERAL DERECHA
599	ESTANTE MOVIL
600	BASE
601	RESPALDO
9340	PERFIL I
2100	MOLDURA COM VIDRIO MENOR

**ENG** **PART LIST**

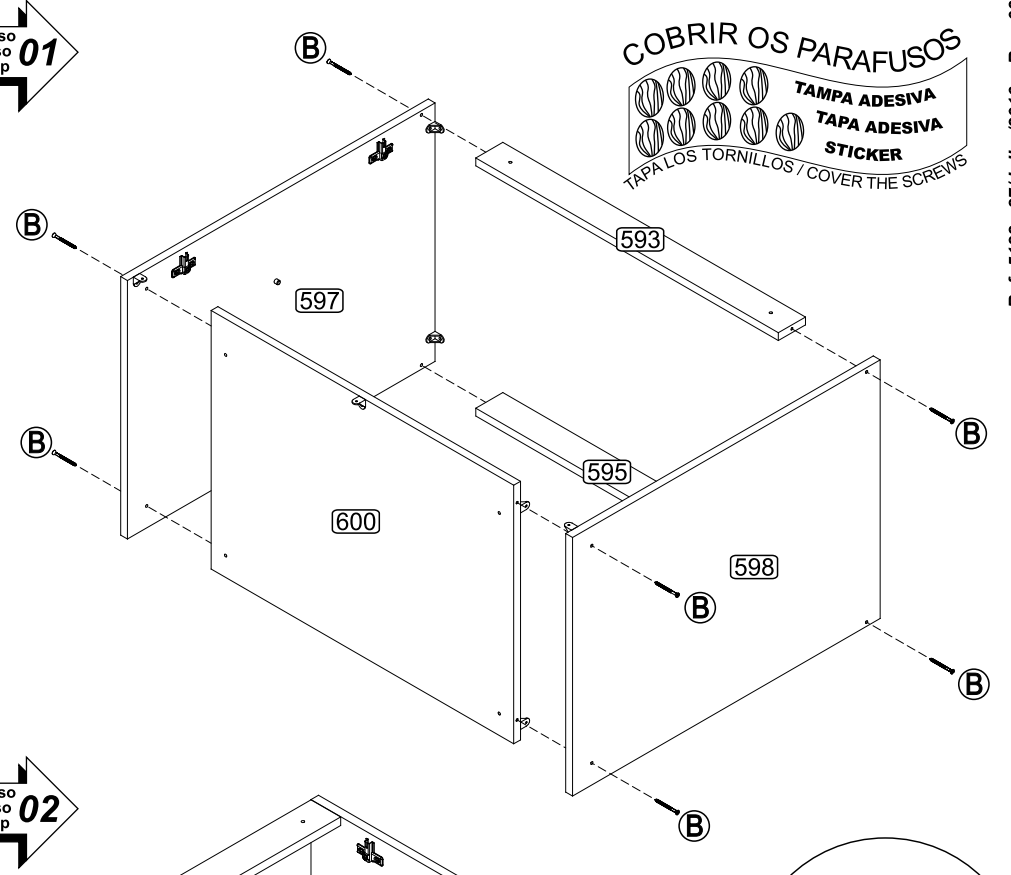
Nº	DESCRIPTION
587	FRAME
592	LARGER FRAME
593	FRONT BEAM
594	TOP
595	BACK BEAM
596	DOOR
597	LEFT SIDE
598	RIGHT SIDE
599	MOVABLE SHELF
600	BASE
601	BACK
9340	I PROFILE
2100	SMALLER FRAME GLASS

**PRÉ-MONTAGEM / PRÉ-ARMADO / PRÉ-ASSEMBLAGE**

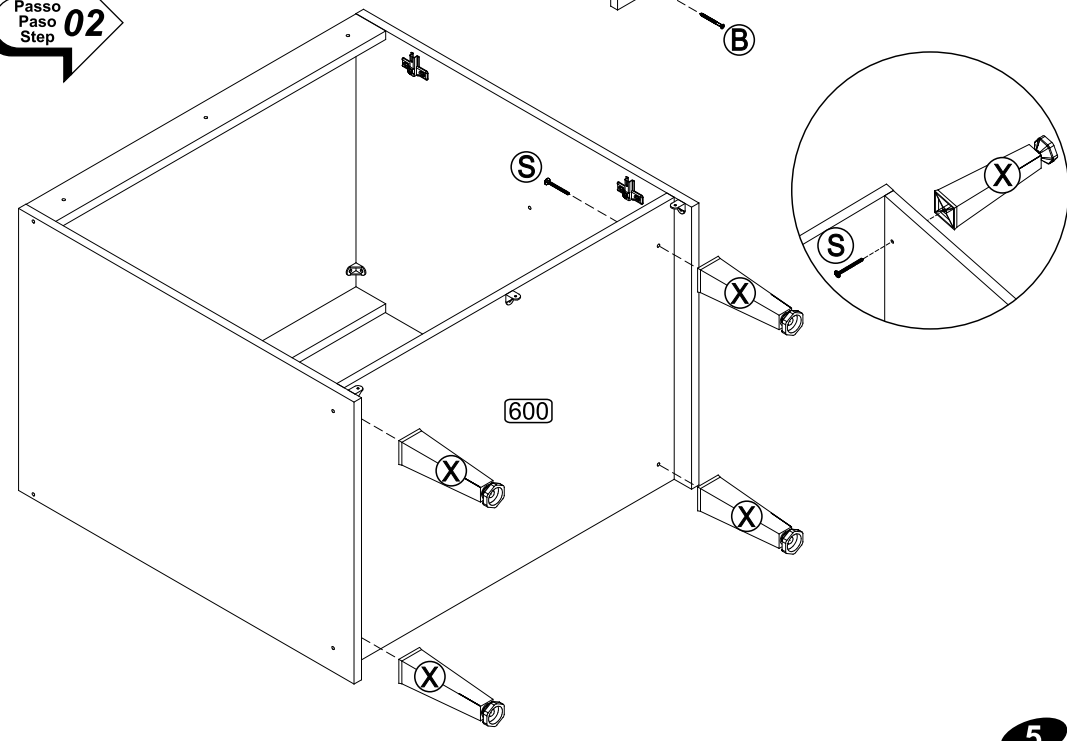


**4**

**Passo  
Paso  
Step** **01**



**Passo  
Paso  
Step** **02**



**5**