

REF.: 5804/5805

**INSTRUÇÕES DE MONTAGEM
INSTRUCCIONES DE ARMADO
ASSEMBLY INSTRUCTIONS**



REF. 5113VD



REF. 5109



REF. 5115



REF. 5125



REF. 5111



REF. 5116



REF. 5110TP



REF. 5114TP



**REF. 5118TP/
5124**



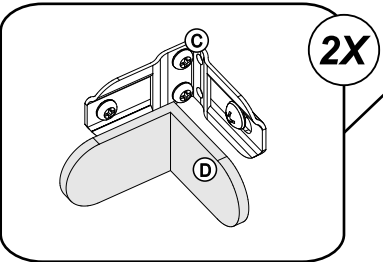
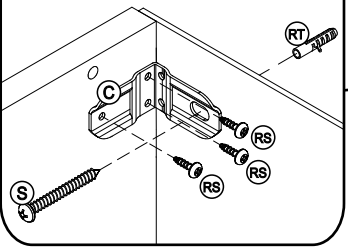
REF. 5112TP



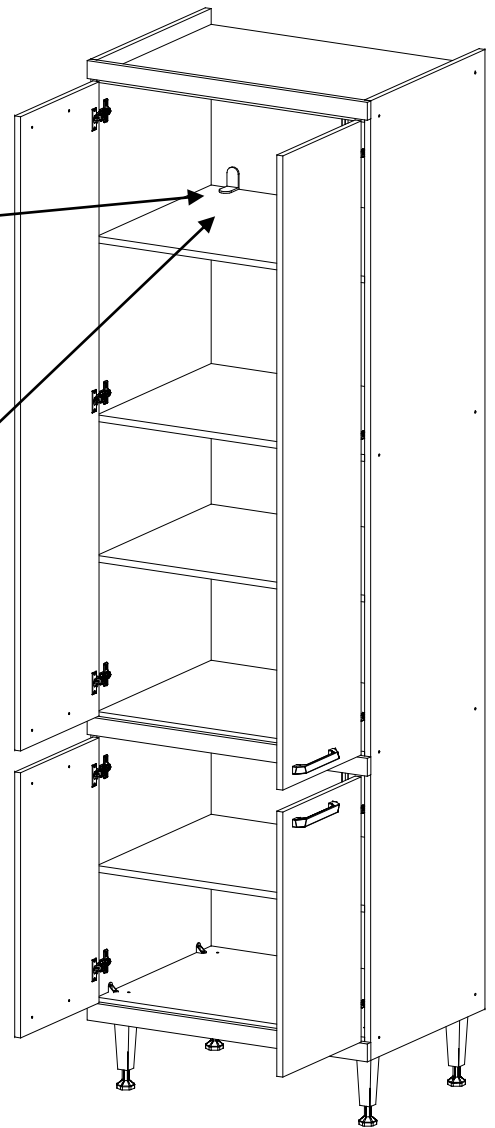
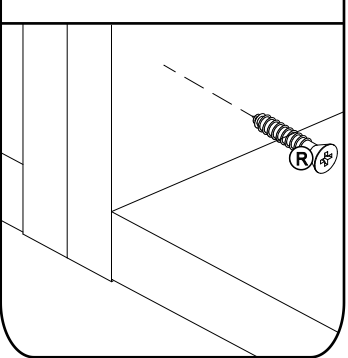
INSTRUÇÕES DE MONTAGEM INSTRUCCIONES DE ARMADO ASSEMBLY INSTRUCTIONS

REF.: 5113

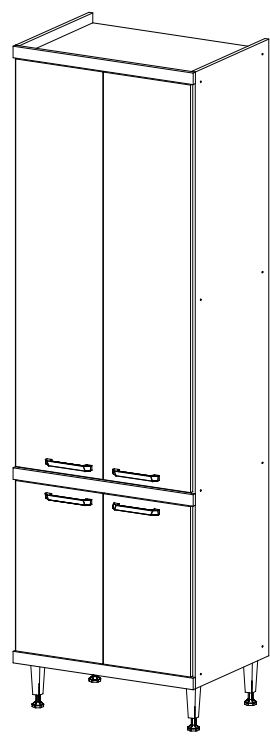
Fixação na Parede
Montaje en la Pared
Wall Assembly **2X**



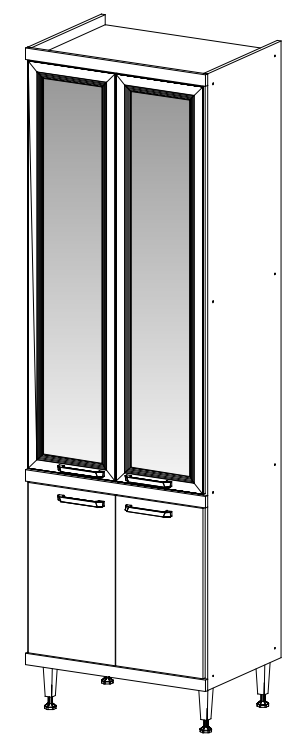
União dos Módulos
Unión de los módulos
Pieces Junction



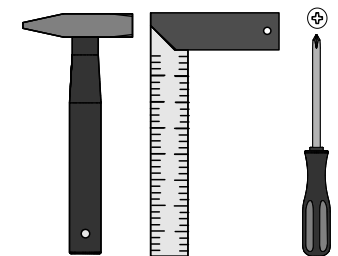
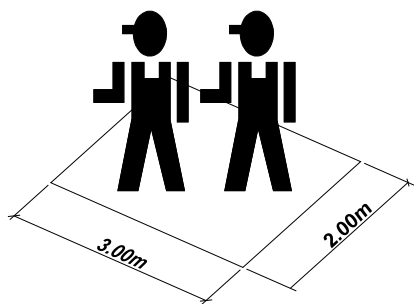
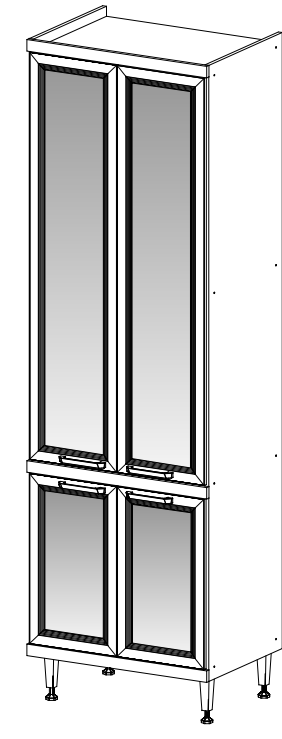
OPÇÃO 1



OPÇÃO 2





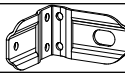
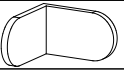

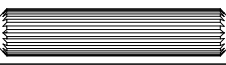


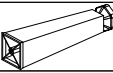
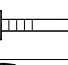








OPÇÃO 3



MULTIMÓVEIS
decor

Rua Carlos Dreher Neto, 1918. Fone:(54) 2102 4000. FAX:(54) 2102 4050
CEP:95700-000 - BENTO GONCALVES - RS - BRASIL
CNPJ: 00.349.443/0001-92
e-mail: multimoveis@multimoveis.com / site: www.multimoveis.com

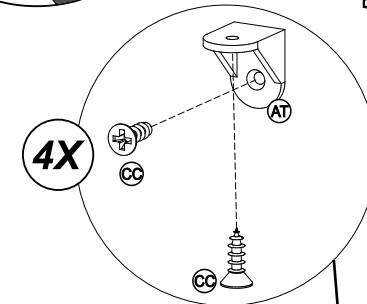
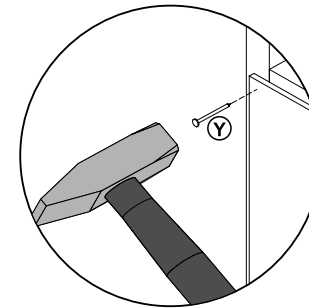
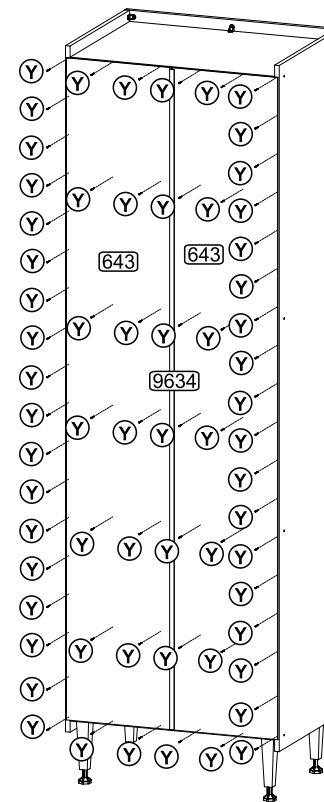
LISTA DE FERRAGENS / LISTA DE MATERIALES / HARDWARE LIST

A		Tampa Adesiva	20
B		Parafuso 4,5 x 50	16
C		Suporte Aéreo	02
D		Capa p/ Suporte Aéreo	02
E		Parafuso 3,5 x 14	40
H		Cavilha 6,0 x 30	12
R		Parafuso 4,0 x 25	04
S		5,0 x 45	06
X		Pé com Regulagem	04
Y		Prego 10 x 10	65
AA		Dobradiça	10
AT		Cantoneira	13
BX		Bisnaga de Cola 5g	01
BW		Parafuso 3,5 x 25	08
CC		Parafuso 3,5 x 12	26
RS		3,5 x 14	06
RT		Bucha Ø8mm	02
XX		Puxador 160mm	04

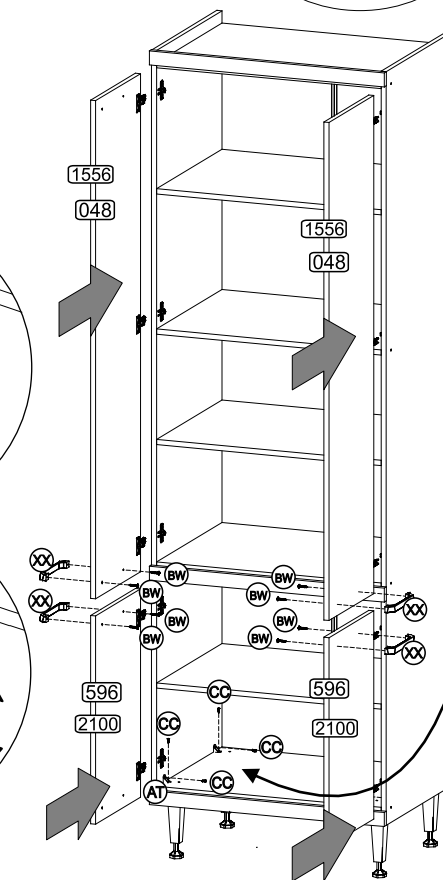
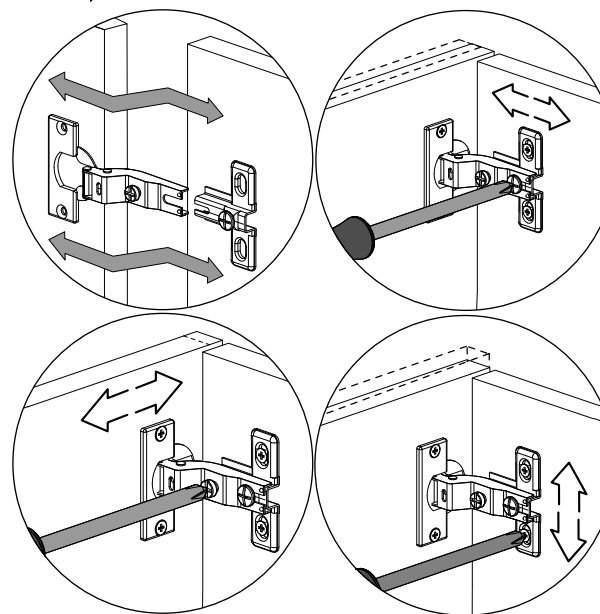
Utilizar a régua abaixo para medir as ferragens:



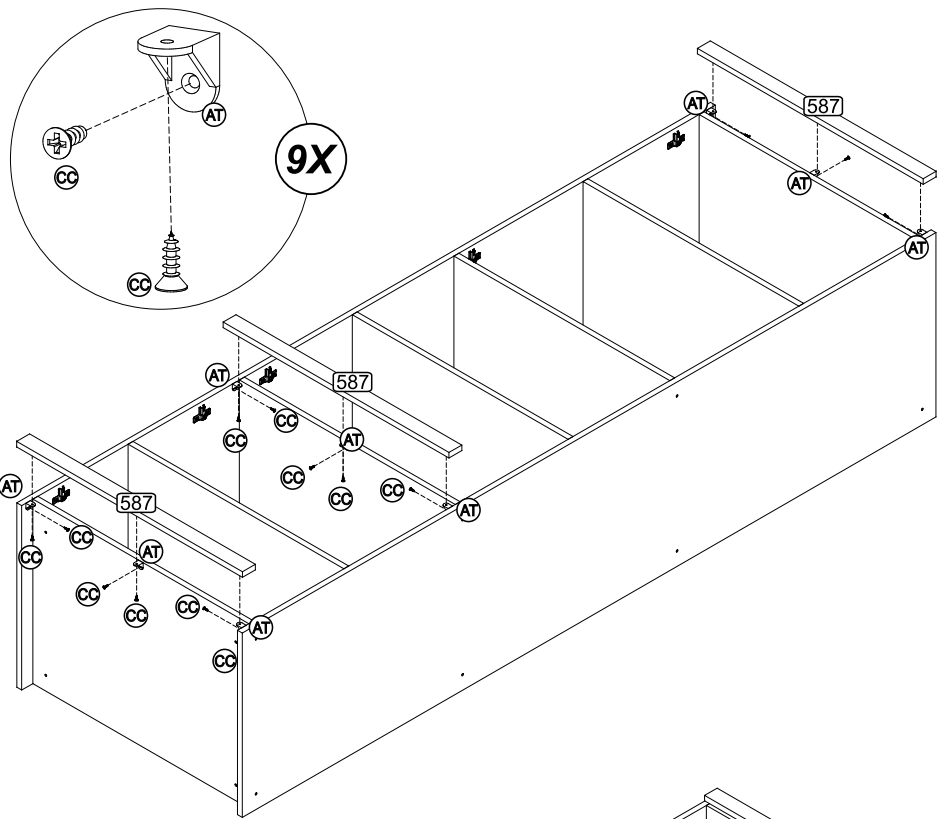
Passo
Paso
Step **05**



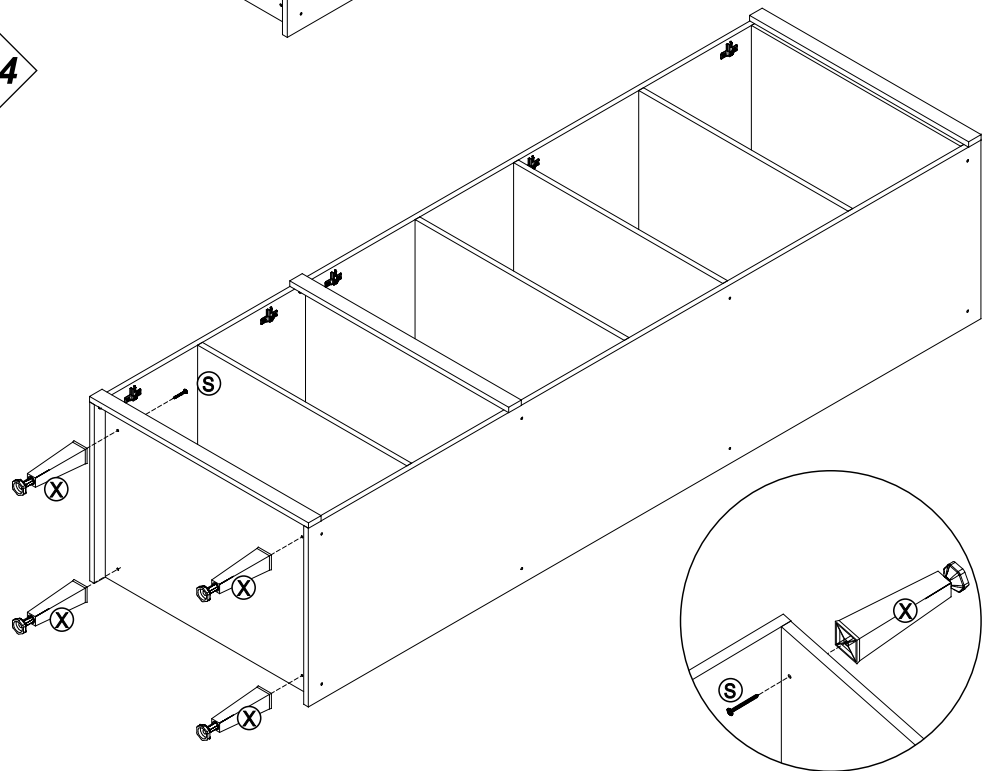
Passo
Paso
Step **06**





Passo
Paso
Step **03**



Passo
Paso
Step **04**

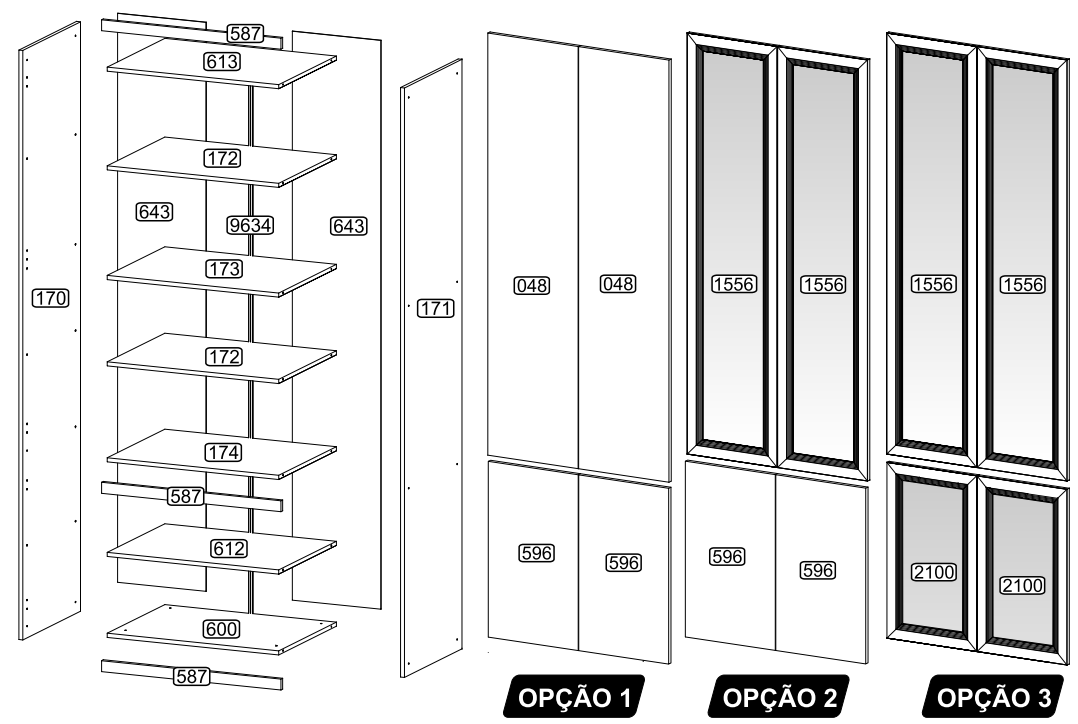


Senhor montador!
Informamos que a numeração das peças encontra-se no topo das mesmas conforme desenho acima.

Señor Armador!
Les informamos que la numeración de las piezas encuentranse arriba de las mismas, de acuerdo al modelo arriba.

Dear Assembler!
We inform you that the number of each piece is located on the top of it, according to the model shown above.



POR

LISTA DE PEÇAS

- Nº**
- 048 - PORTA MAIOR
 - 596 - PORTA MENOR
 - 587 - MOLDURA
 - 600 - BASE
 - 612 - PRATELEIRA CAVILHA INFERIOR
 - 613 - TAMPO
 - 643 - COSTA
 - 170 - LATERAL ESQUERDA
 - 171 - LATERAL DIREITA
 - 172 - PRATELEIRA CAVILHA
 - 173 - PRATELEIRA
 - 174 - PRATELEIRA INFERIOR
 - 9634 - PERFIL I
 - 1556 - PORTA DE VIDRO
 - 2100 - PORTA DE VIDRO MENOR

ESP

LISTA DE PIEZAS

- Nº**
- 048 - PUERTA MAYOR
 - 596 - PUERTA MENOR
 - 587 - MOLDURA
 - 600 - BASE
 - 612 - ESTANTE TARUGO INFERIOR
 - 613 - TAPA
 - 643 - RESPALDO
 - 170 - LATERAL IZQUIERDA
 - 171 - LATERAL DERECHA
 - 172 - ESTANTE TARUGO
 - 173 - ESTANTE
 - 174 - ESTANTE INFERIOR
 - 9634 - PERFIL I
 - 1556 - PUERTA DE VIDRIO
 - 2100 - PUERTA DE VIDRIO MENOR

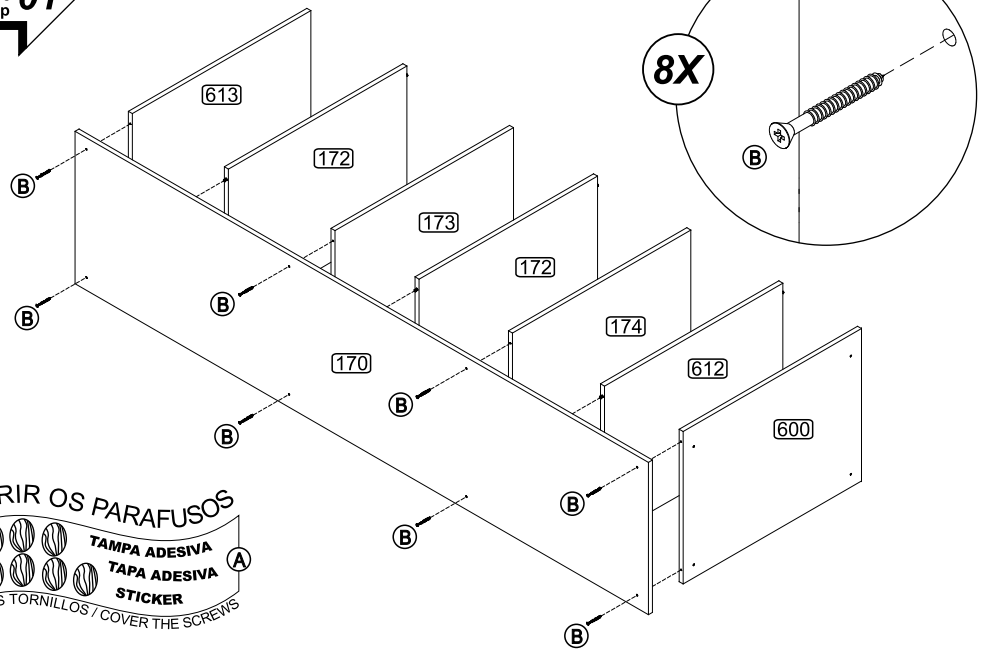
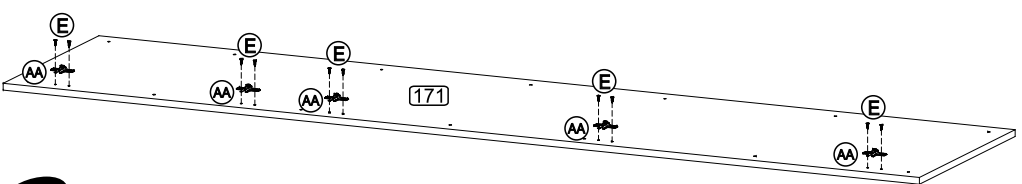
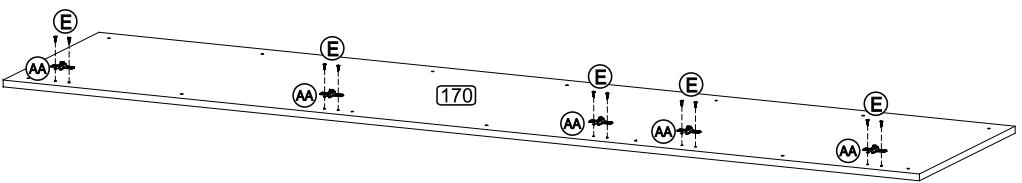
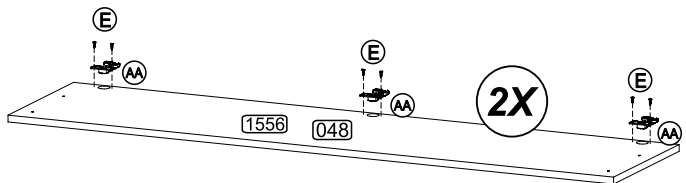
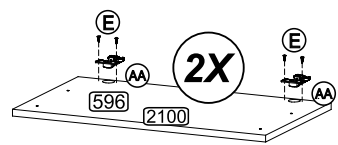
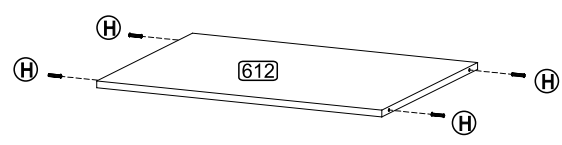
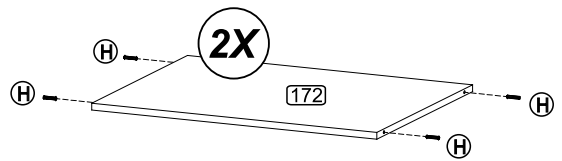
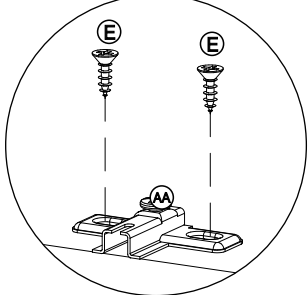
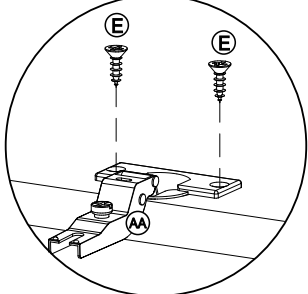
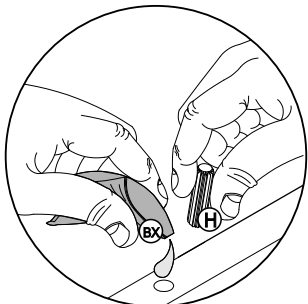
ENG

PART LIST

- Nº**
- 048 - LARGER DOOR
 - 596 - SMALLER DOOR
 - 587 - FRAME
 - 600 - BASE
 - 612 - LOWER SHELF BOLT
 - 613 - TOP
 - 643 - BACK
 - 170 - LEFT SIDE
 - 171 - RIGHT SIDE
 - 172 - BOLT SHELF
 - 173 - SHELF
 - 174 - LOWER SHELF
 - 9634 - I PROFILE
 - 1556 - GLASS DOOR
 - 2100 - SMALLER GLASS DOOR

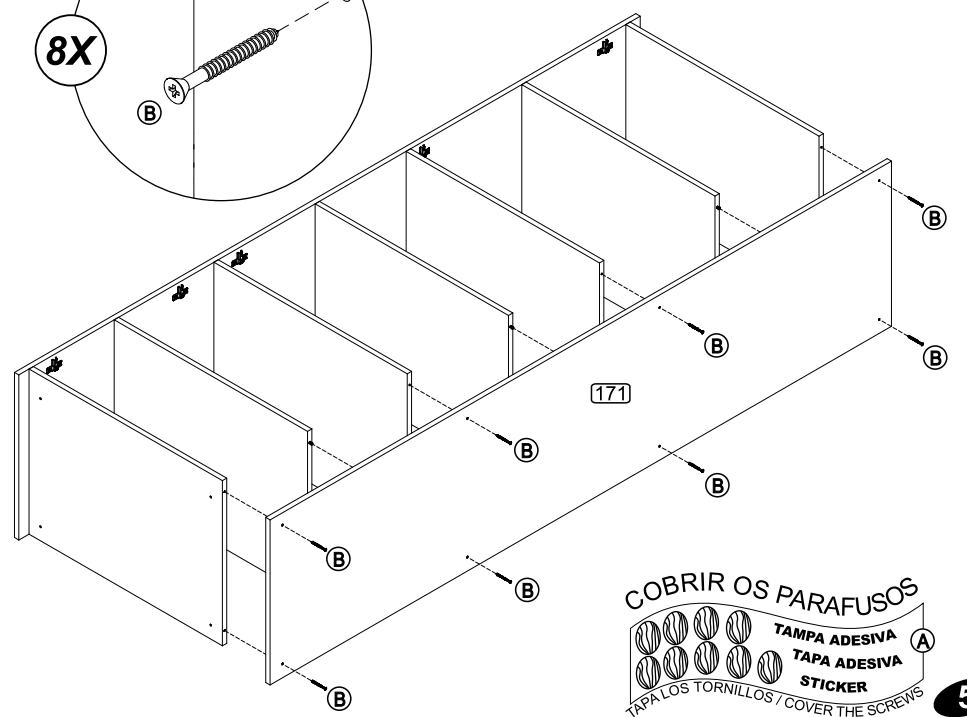
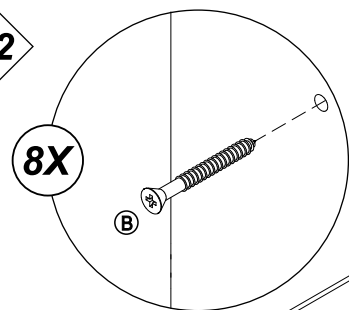
PRÉ-MONTAGEM / PRÉ-ARMADO / PRÉ-ASSEMBLAGE

Passo
Paso
Step **01**



COBRIR OS PARAFUSOS
TAMPA ADESIVA
TAPA ADESIVA
STICKER
TAPA LOS TORNILLOS / COVER THE SCREWS

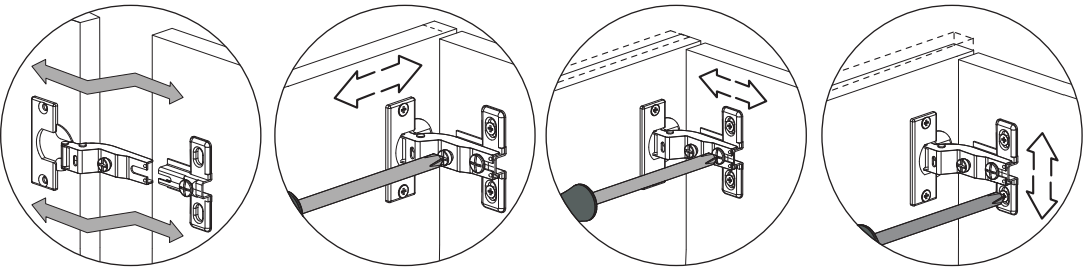
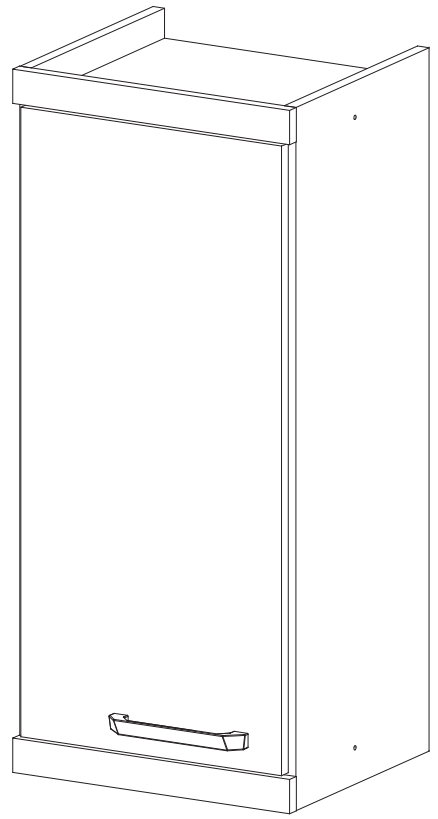
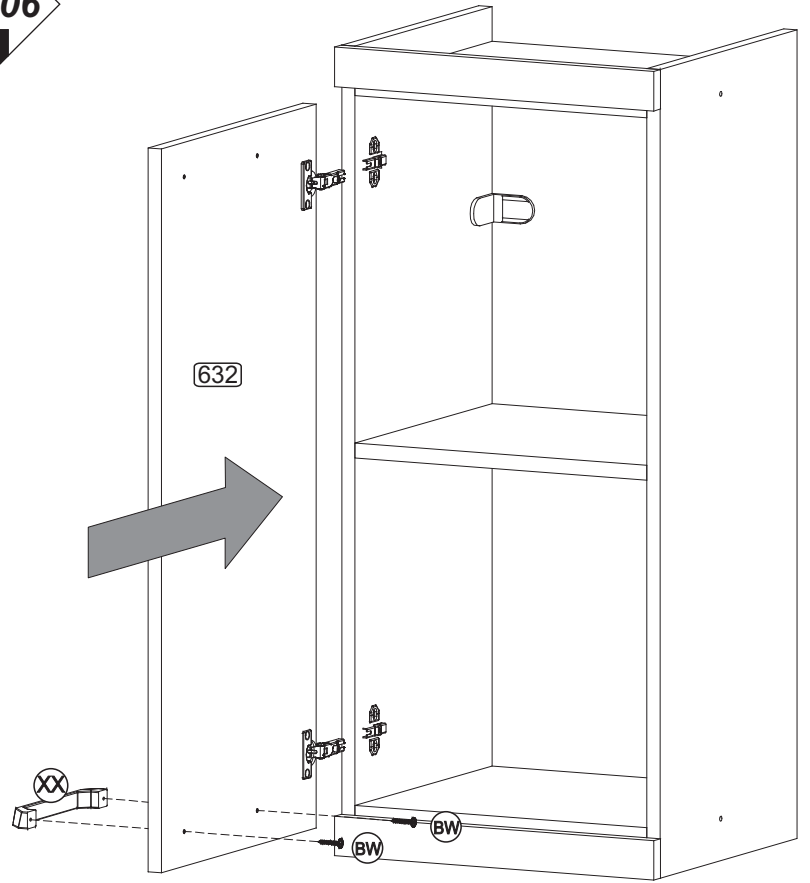
Passo
Paso
Step **02**



COBRIR OS PARAFUSOS
TAMPA ADESIVA
TAPA ADESIVA
STICKER
TAPA LOS TORNILLOS / COVER THE SCREWS

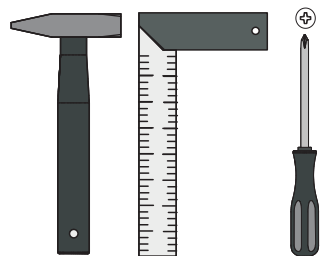
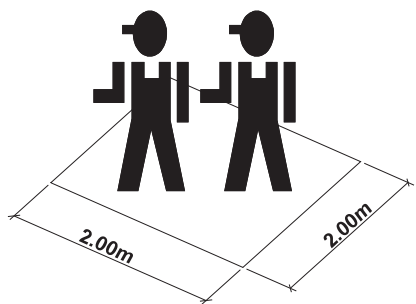
**INSTRUÇÕES DE MONTAGEM
INSTRUCCIONES DE ARMADO
ASSEMBLY INSTRUCTIONS**



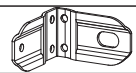


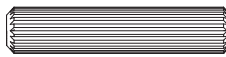

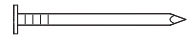









REF.: 5109



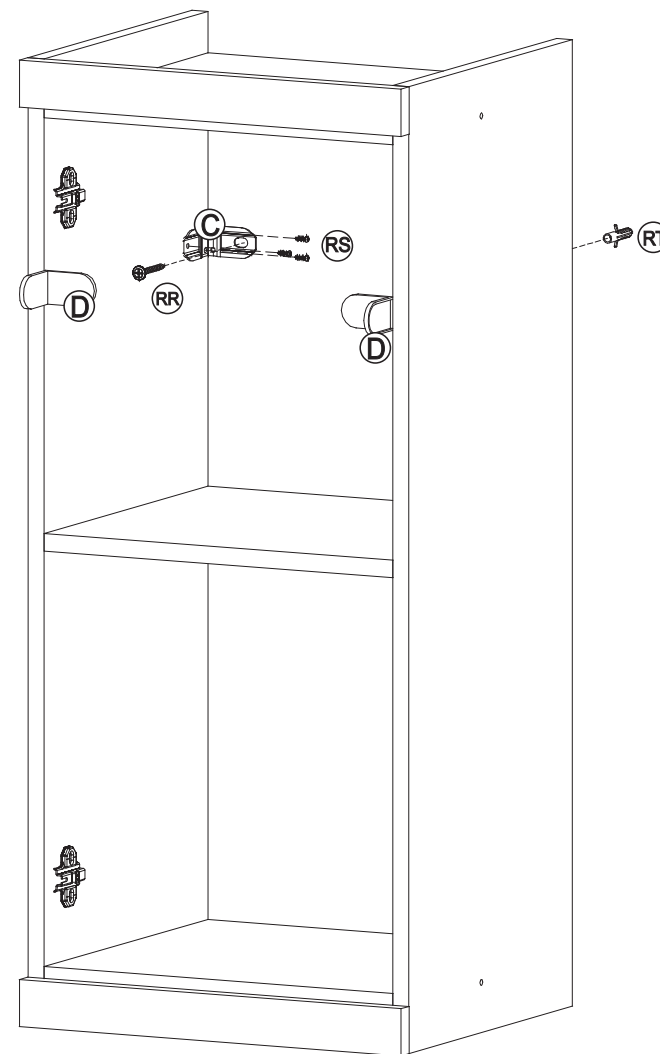
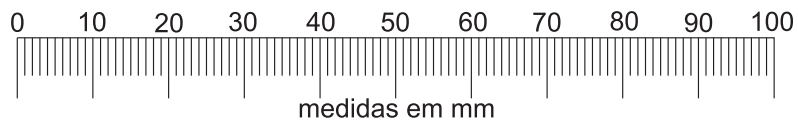
MULTIMÓVEIS
decor

Rua Carlos Dreher Neto, 1918, Fone: (54) 2102 4000, FAX: (54) 2102 4050
CEP 95700-000 - BENTO GONÇALVES - RS - BRASIL
CNPJ: 00.349.443/0001-92
e-mail: multimoveis@multimoveis.com / site: www.multimoveis.com

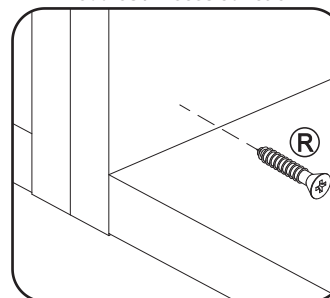


A		Tampa Adesiva	08
B		Parafuso 4,5 x 50	04
C		Suporte Aéreo	02
D		Capa p/ Suporte Aéreo	02
E		Parafuso 3,5 x 14	08
H		Cavilha 6,0 x 30	12
R		Parafuso 4,0 x 25	04
Y		Prego 10 x 10	25
AA		Dobradiça	02
AT		Cantoneira Plástica	06
BW		Parafuso 3,5 x 25	02
BX		Bisnaga de Cola 5g	01
CC		Parafuso 3,5 X 12	12
RR		Parafuso 5,0 x 45	02
RS		Parafuso 3,5 x 14	06
RT		Bucha Ø8mm	02
XX		Puxador 160mm	01

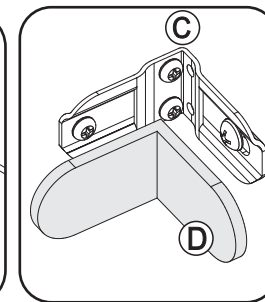
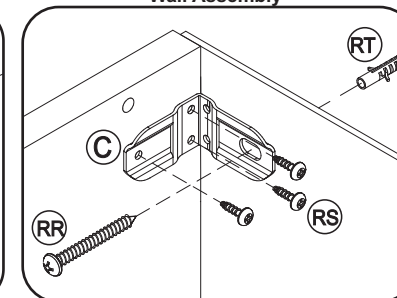
Utilizar a régua abaixo para medir as ferragens:

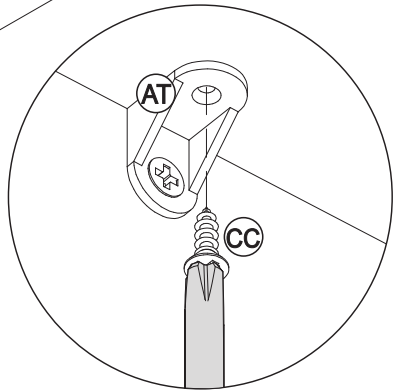
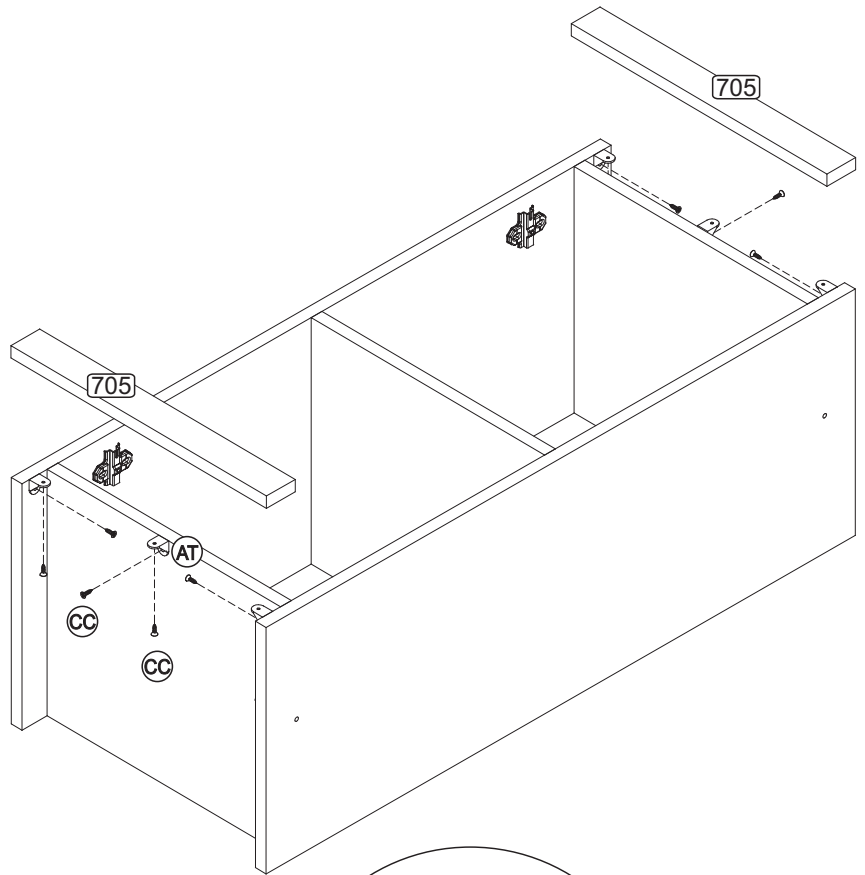


União dos Módulos / Unión de los módulos / Pieces Junction





Fixação na Parede/Montaje en la Pared / Wall Assembly



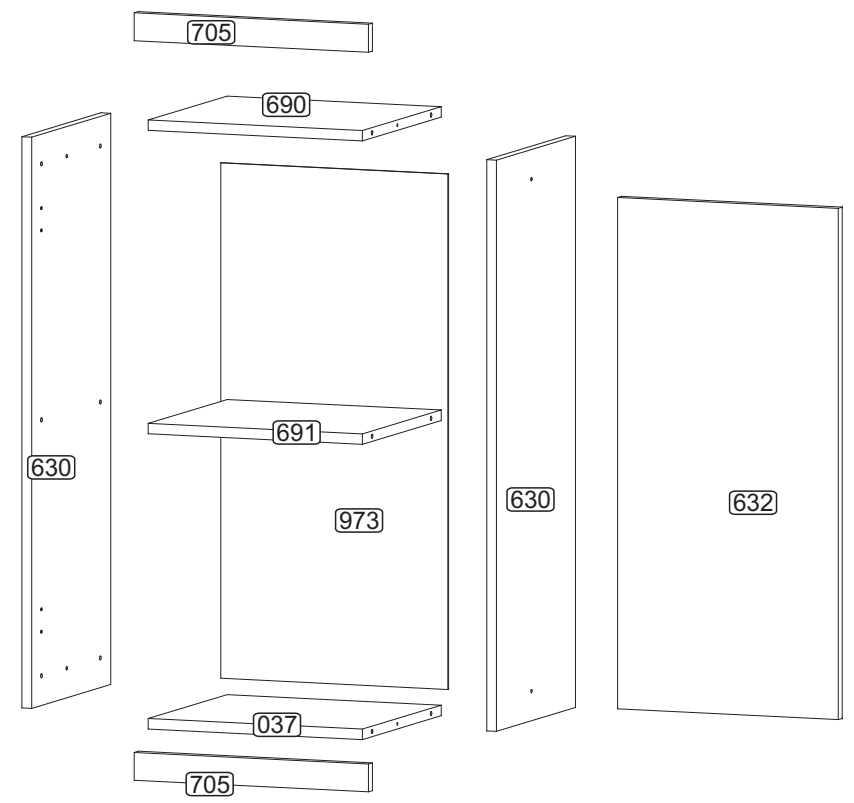


6x

  **Senhor montador!**
Informamos que a numeração das peças encontra-se no topo das mesmas conforme desenho acima.

Señor Armador!
Les informamos que la numeración de las piezas encuentranse arriba de las mismas, de acuerdo al modelo arriba.

Dear Assembler!
We inform you that the number of each piece is located on the top of it, according to the model shown above.



POR LISTA DE PEÇAS

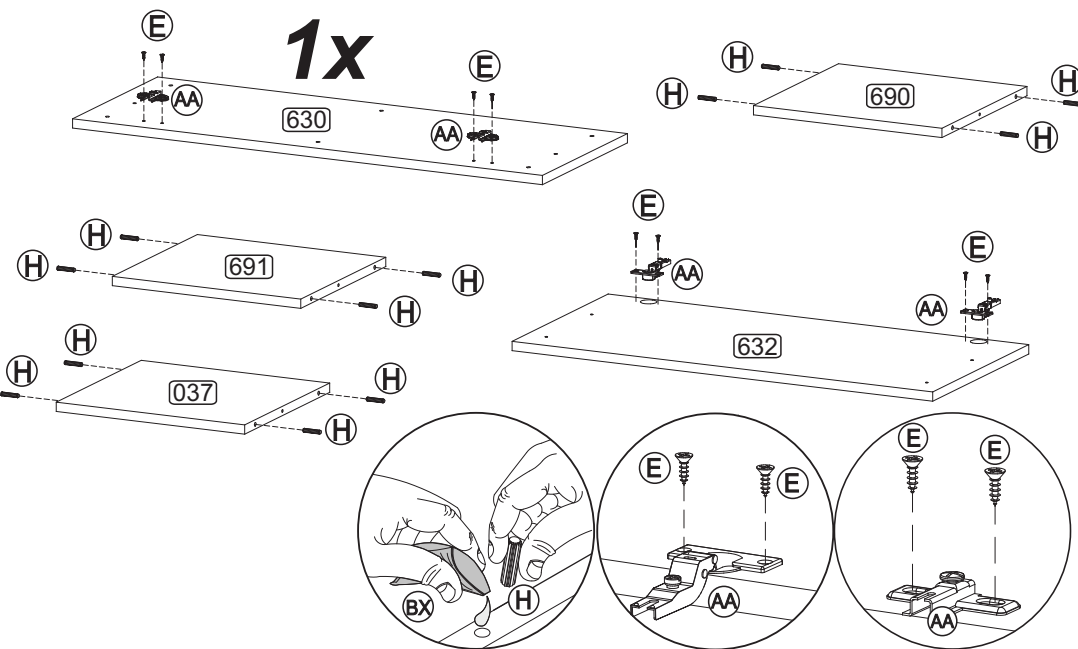
Nº	DENOMINAÇÃO
037	BASE
632	PORTA
630	LATERAL
690	TAMPO
691	PRATELEIRA
705	MOLDURA
973	COSTA

ESP LISTA DE PIEZAS

Nº	DENOMINACIÓN
037	BASE
632	PUERTA
630	LATERAL
690	TAPA
691	ESTANTE
705	MOLDURA
973	RESPALDO

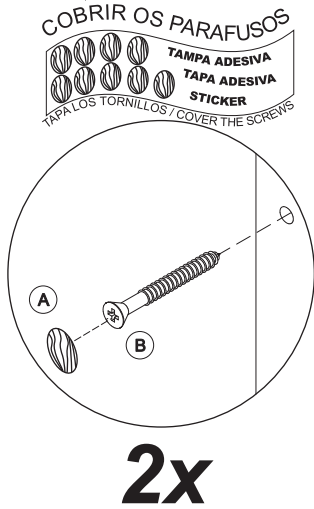
ENG PART LIST

Nº	DESCRIPTION
037	BASE
632	DOOR
630	SIDE
690	TOP
691	SHELF
705	FRAME
973	BACK

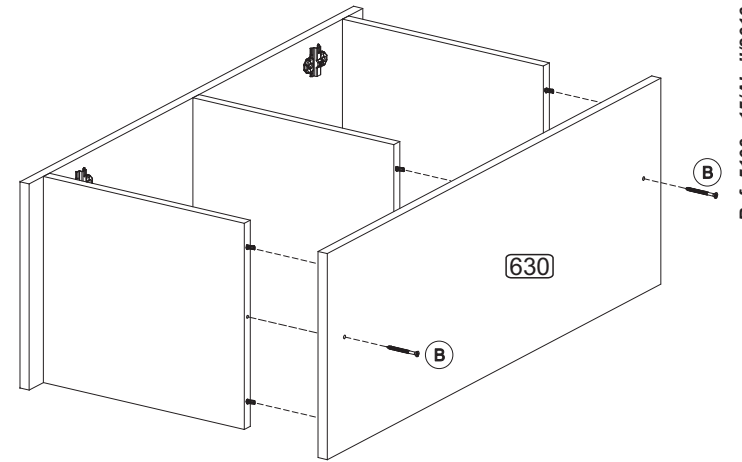


Colocar apenas em uma lateral (630) as dobradiças **Sólo hay que poner en una lateral (630) bisagras** **Just put in a side (630) hinges**

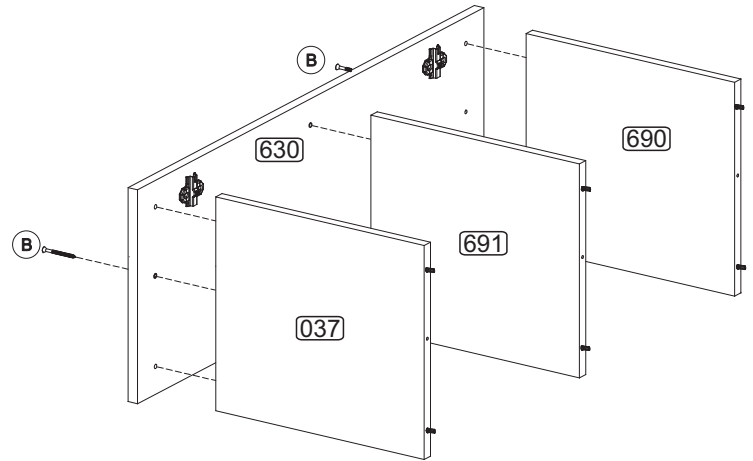
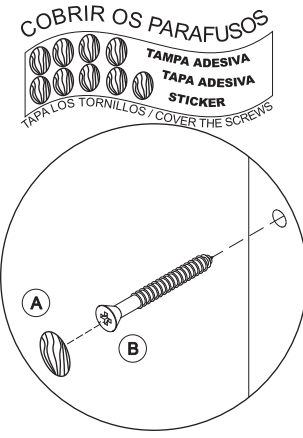
Passo Paso Step **02**



2x

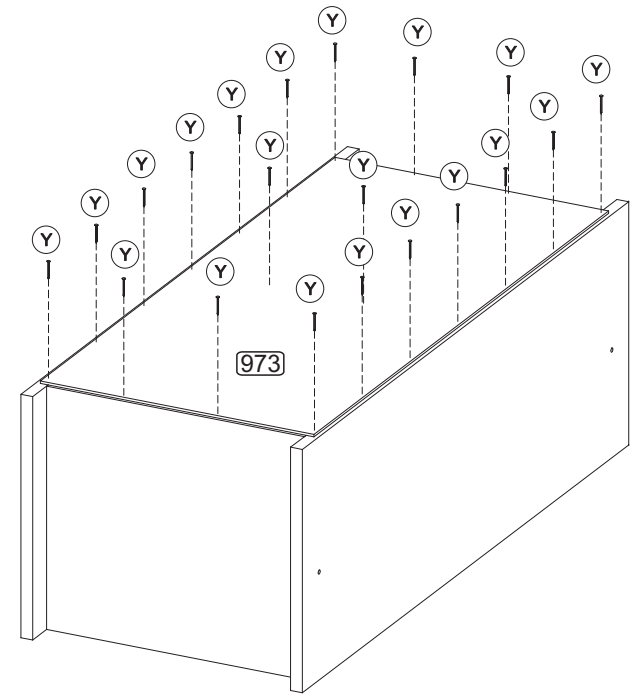
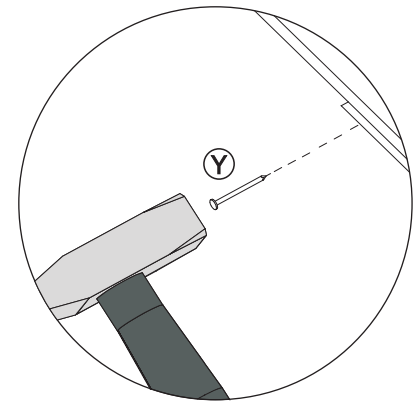


Passo Paso Step **01**

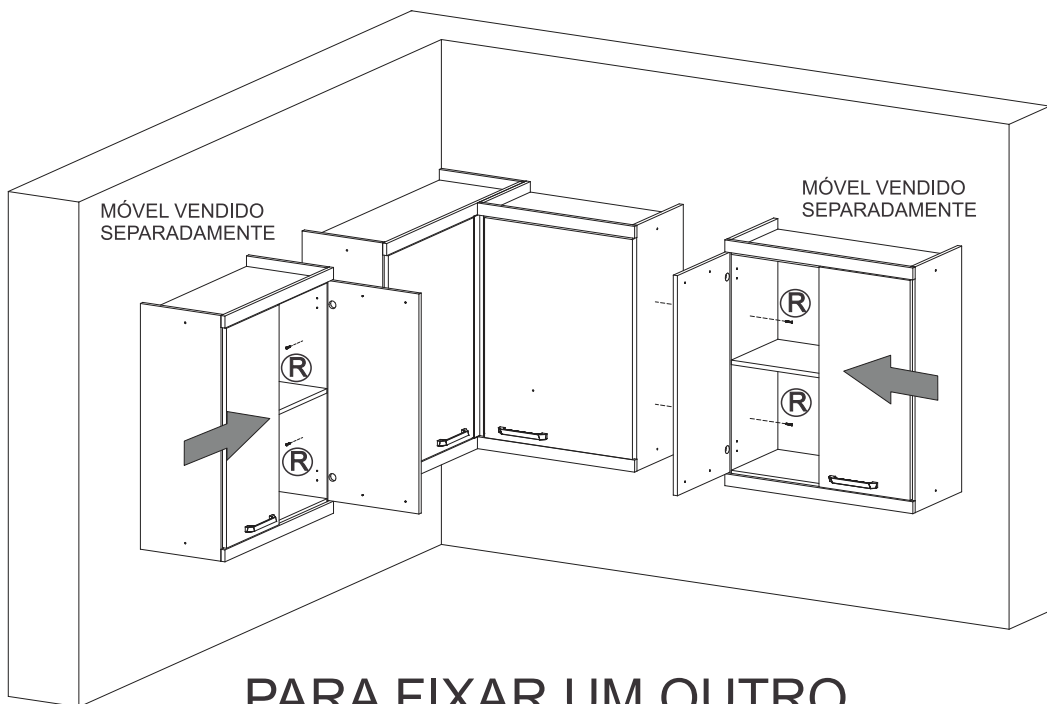


4 **2x**

Passo Paso Step **03**



5



PARA FIXAR UM OUTRO
MÓVEL, UTILIZAR
PARAFUSO
R= 4,0 X 25

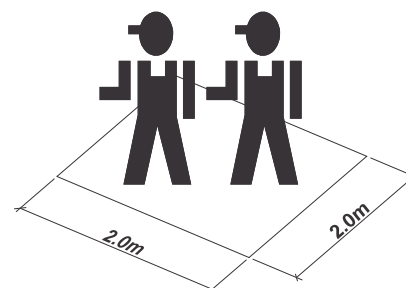
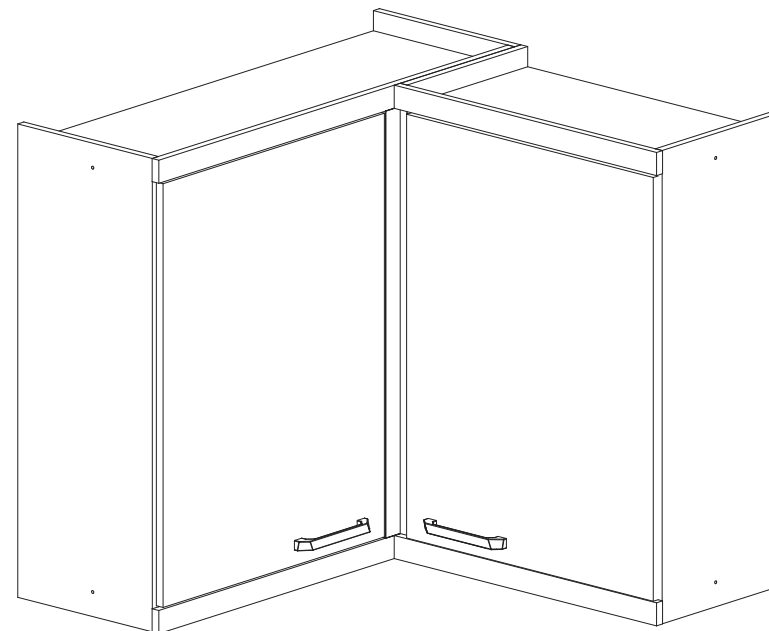


MULTIMÓVEIS
decor

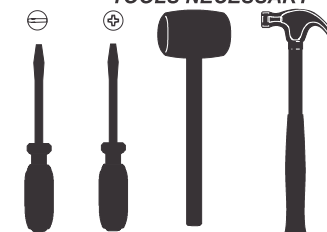
Rua Carlos Dreher Neto, 1918, Fone: (54) 2102 4000, FAX: (54) 2102 4050
CEP 95700-000 - BENTO GONÇALVES - RS - BRASIL
CNPJ: 00.349.443/0001-92
e-mail: multimoveis@multimoveis.com / site: www.multimoveis.com

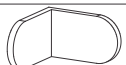



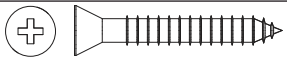
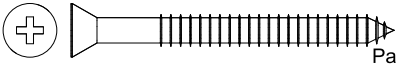


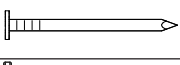
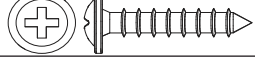
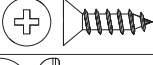
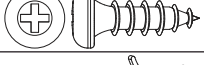






**INSTRUÇÕES DE MONTAGEM
INSTRUCCIONES DE ARMADO
ASSEMBLY INSTRUCTIONS**

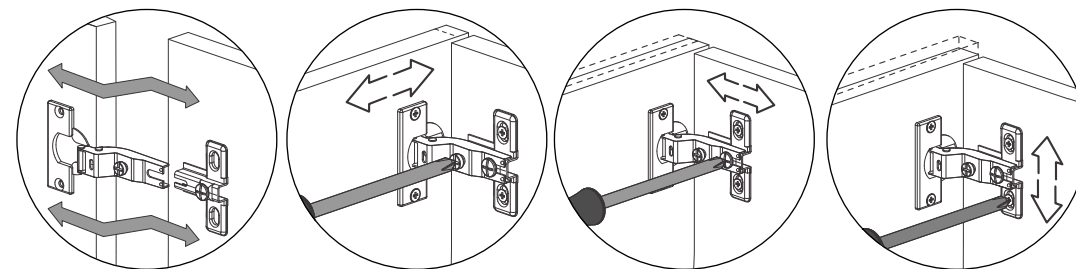
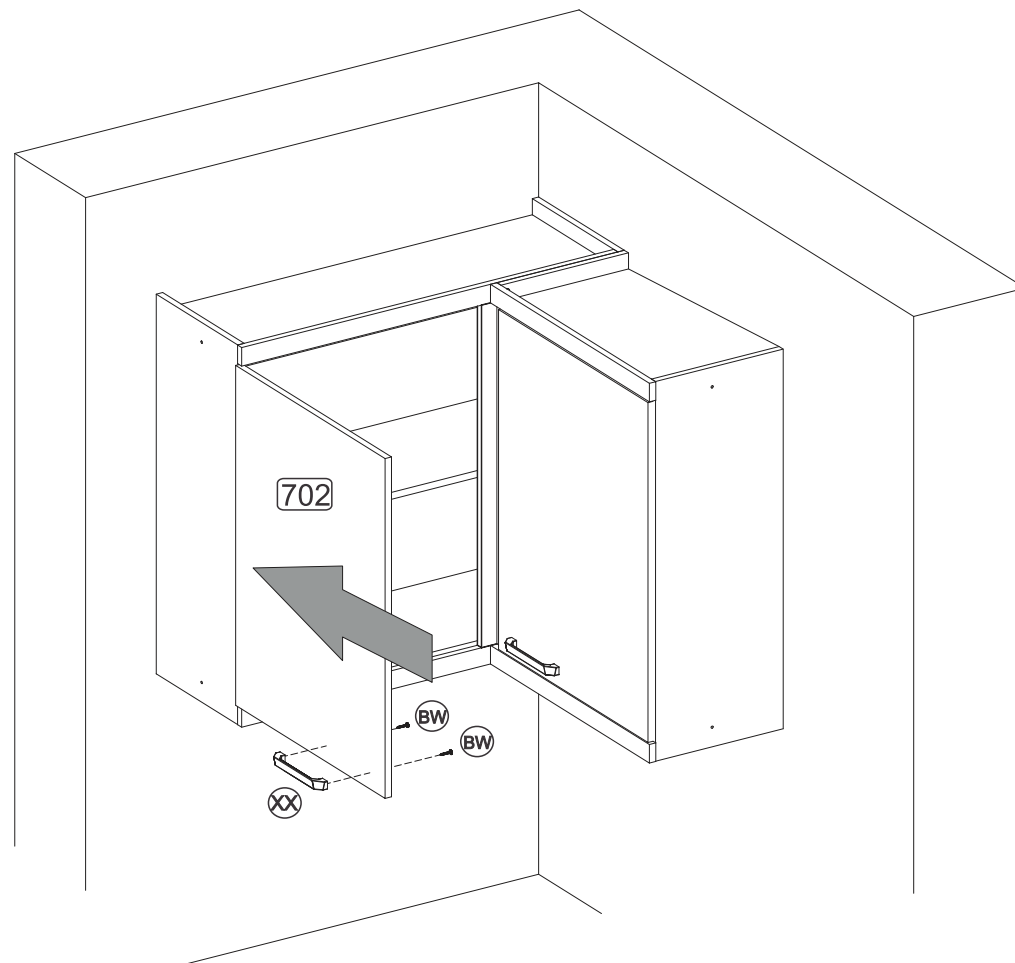
REF.: 5115



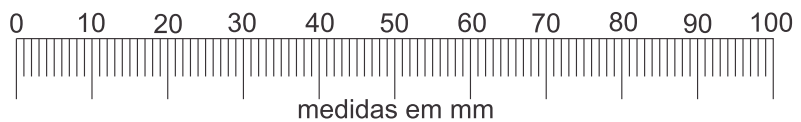
FERRAMENTAS NECESSÁRIAS
HERRAMIENTAS NECESARIAS
TOOLS NECESSARY

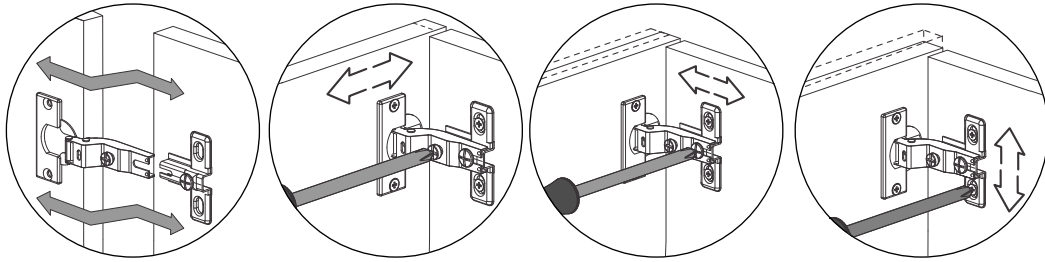
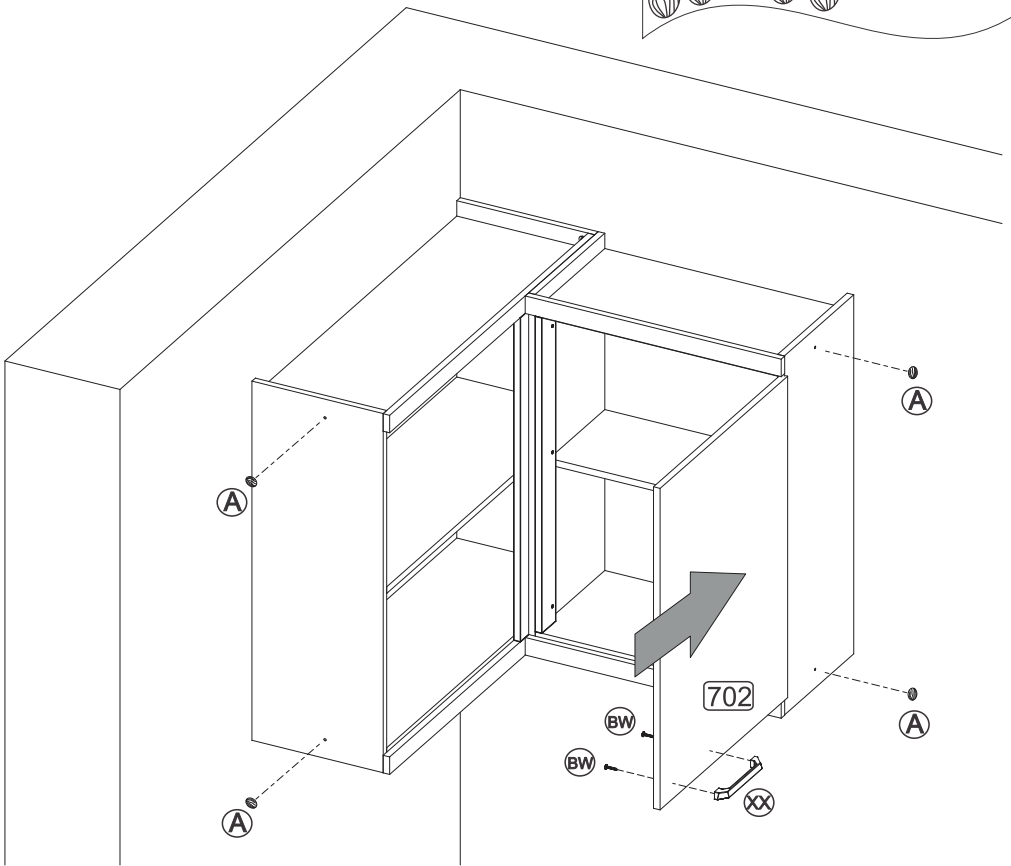
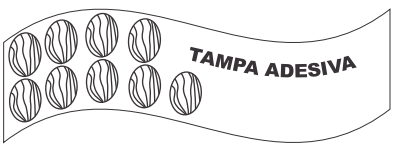




D		Capa p/ Suporte Aéreo	04
AT		Cantoneira Plástica	12
A		Tampa Adesiva	11
BX		Bisnaga de Cola 5g	01
R		Parafuso 4,0 x 25	14
B		Parafuso 4,5 x 50	08
AE		Fixador de costas	09
H		Cavilha 6,0 x 30	24
Y		Prego 10 x 10	55
BW		Parafuso 3,5 x 25	04
CC		3,5 X 12	24
RS		3,5 x 14	12
RT		Bucha Ø8mm	04
C		Suporte Aéreo	04
RR		Parafuso 5,0 x 45	04
E		Parafuso 3,5 x 14	16
AA		Dobradiça	04
XX		Puxador 160mm	02



Utilizar a régua abaixo para medir as ferragens:

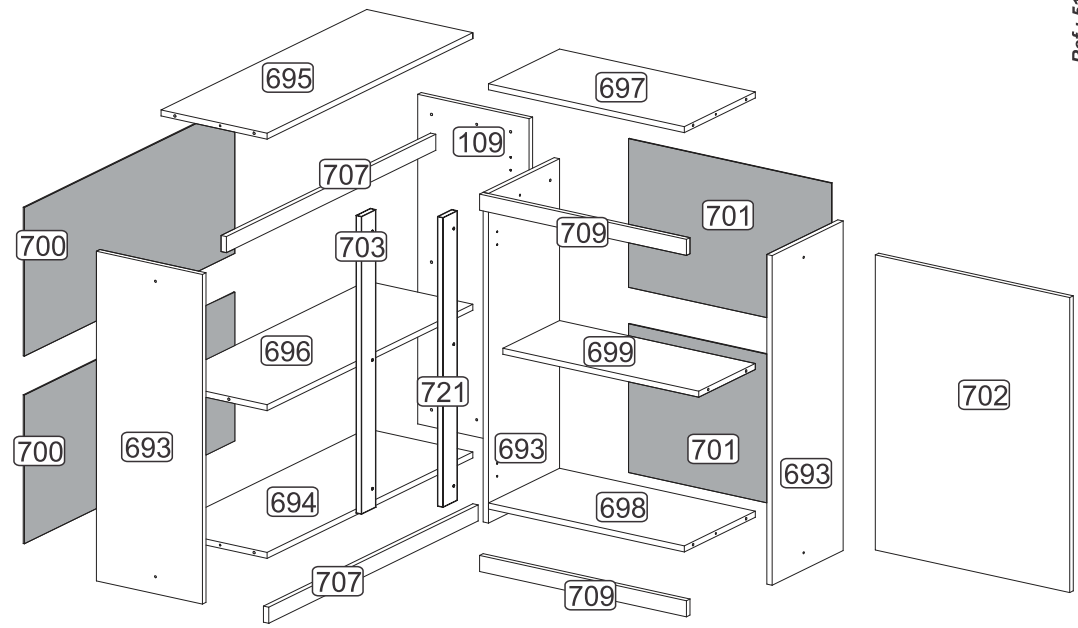




  **Senhor montador!**
Informamos que a numeração das peças encontra-se no topo das mesmas conforme desenho acima.

Señor Armador!
Les informamos que la numeración de las piezas encuentranse arriba de las mismas, de acuerdo al modelo arriba.

Dear Assembler!
We inform you that the number of each piece is located on the top of it, according to the model shown above.



POR

LISTA DE PEÇAS

Nº	DENOMINAÇÃO
693	- LATERAL DIREITA/ESQUERDA
694	- BASE
695	- TAMPO
696	- PRA TELEIRA
697	- TAMPO MENOR
698	- BASE MENOR
699	- PRA TELEIRA MENOR
700	- COSTA MAIOR
701	- COSTA MENOR
702	- PORTA
703	- PILASTRA
707	- MOLDURA MAIOR
709	- MOLDURA MENOR
721	- PILASTRA MENOR
109	- LATERAL MAIOR

ESP

LISTA DE PIEZAS

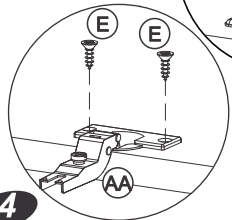
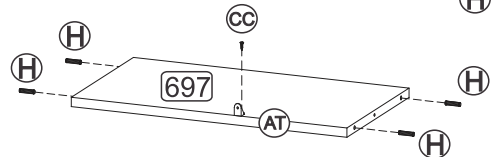
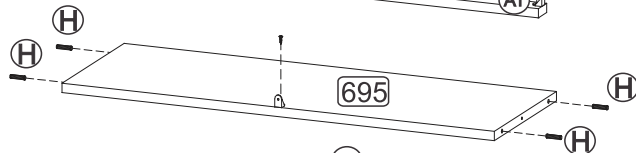
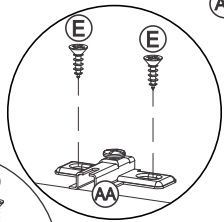
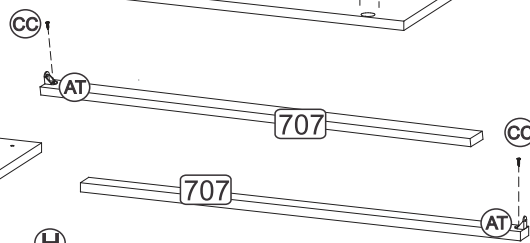
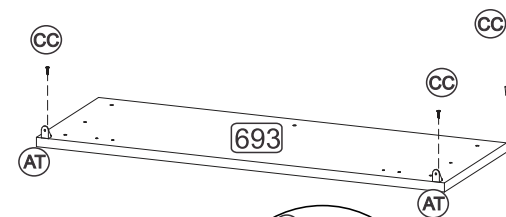
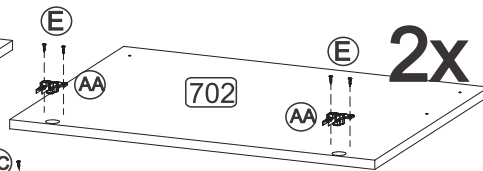
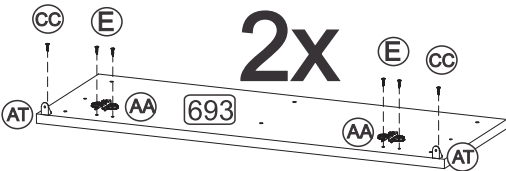
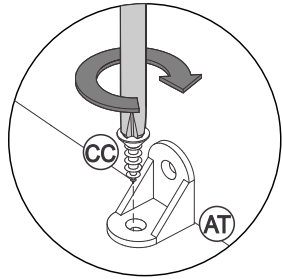
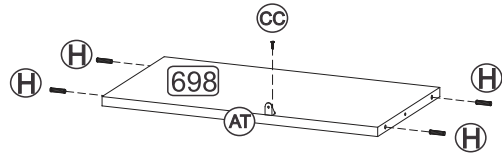
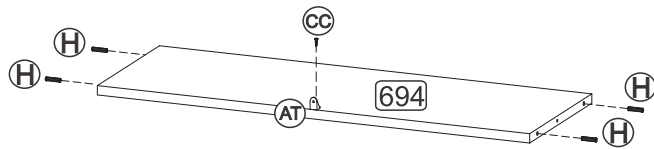
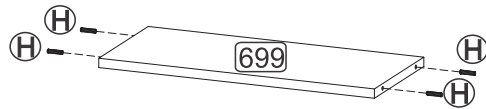
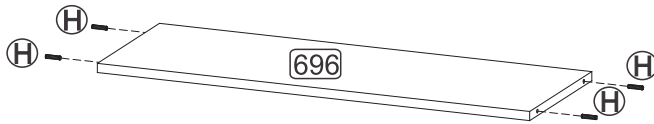
Nº	DENOMINACIÓN
693	- LATERAL DERECHA/ IZQUIERDA
694	- BASE
695	- TAPA
696	- PUERTA BASCULANTE MENOR
697	- TAPA MENOR
698	- BASE MENOR
699	- ESTANTE MENOR
700	- RESPALDO MAIOR
701	- RESPALDO MENOR
702	- PUERTA
703	- PILASTRA
707	- MOLDURA MAIOR
709	- MOLDURA MENOR
721	- PILASTRA MENOR
109	- LATERAL MAIOR

ENG

PART LIST

Nº	DESCRIPTION
693	- RIGHT/LEFT SIDE
694	- BASE
695	- TOP
696	- SMALLER SWINGRAM BOOR
697	- SMALLER TOP
698	- SMALL BASE
699	- SMALLER SHELF
700	- LARGER BACK
701	- SMALLER BACK
702	- DOOR
703	- DOOR STOP
707	- LARGER FRAME
709	- SMALLER FRAME
721	- SMALLER DOOR STOP
109	- LARGER SIDE

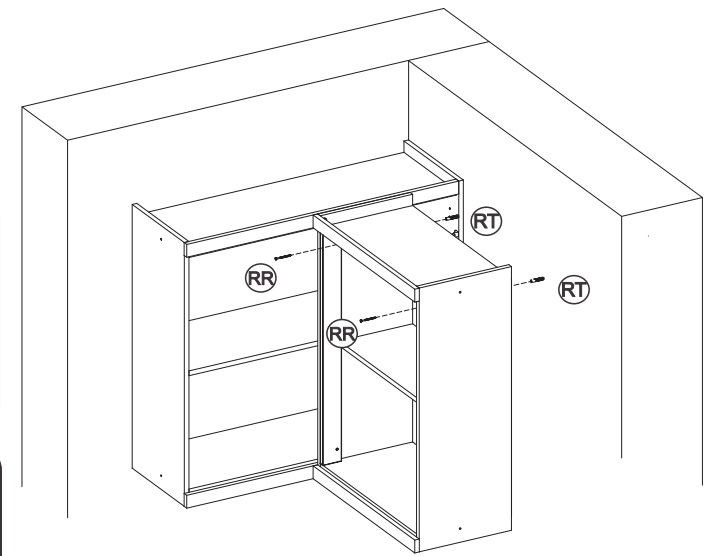
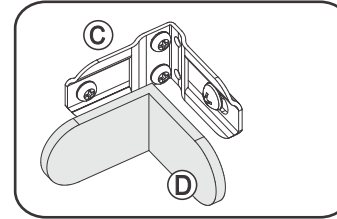
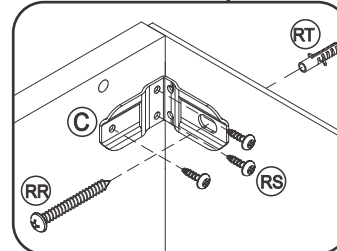
PRÉ-MONTAGEM / PRE-ARMADO / PRE-ASSEMBLAGE



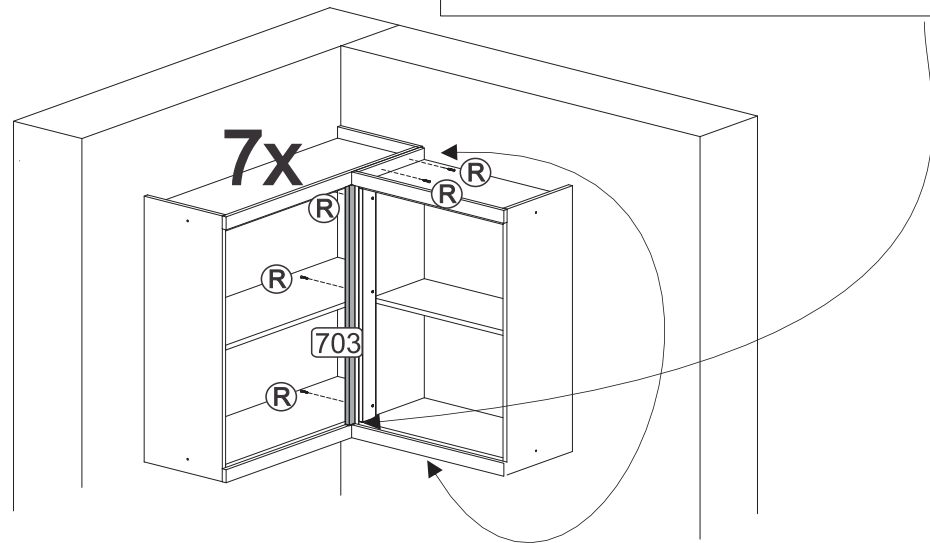
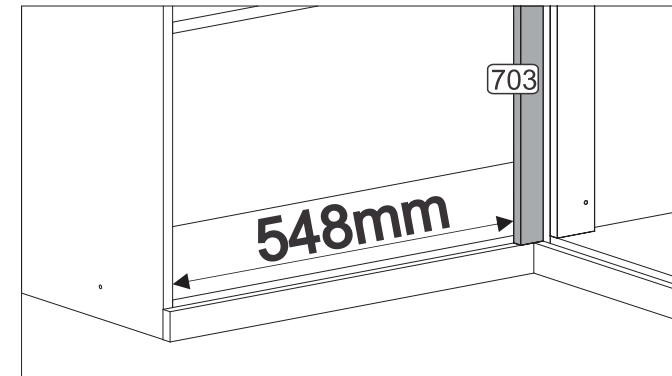
4

Passo
Paso
Step **09**

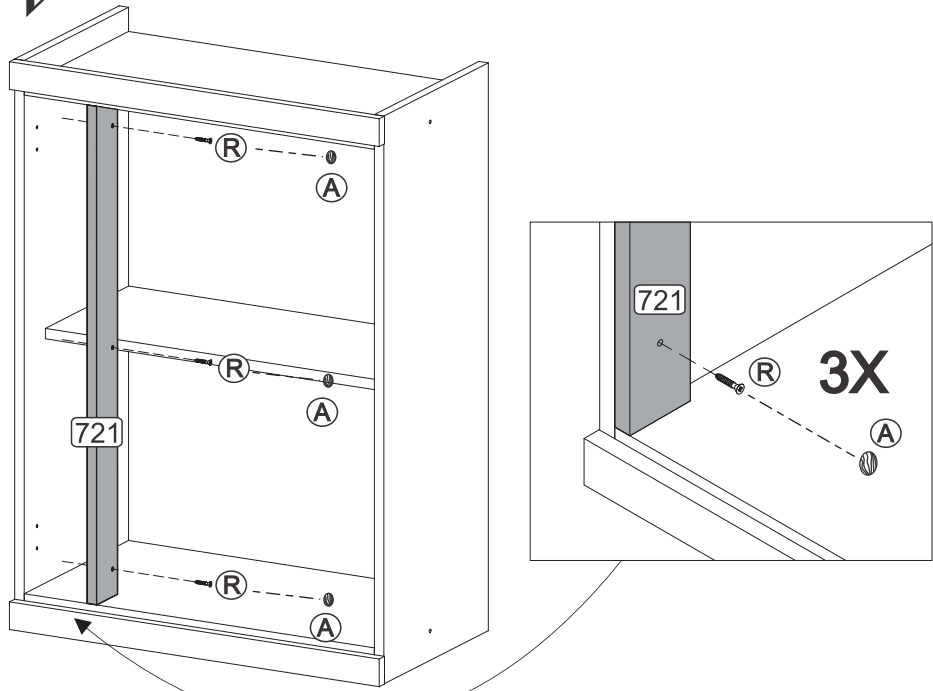
Fixação na Parede/Montaje en la Pared
Wall Assembly



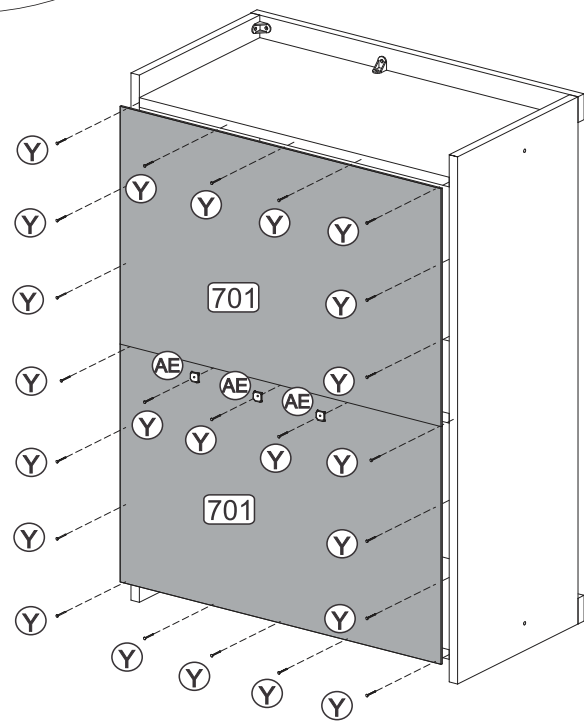
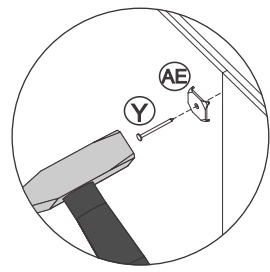
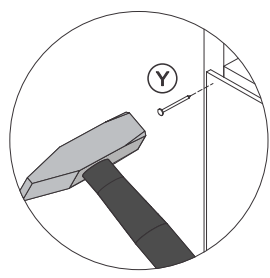
Passo
Paso
Step **10**



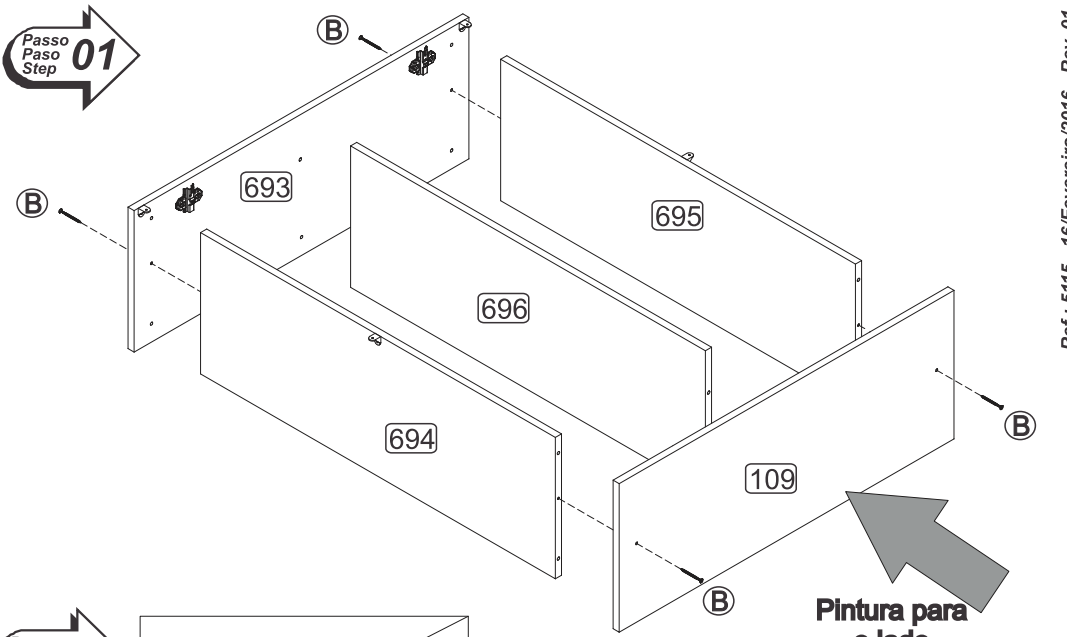
Passo
Paso
Step
07



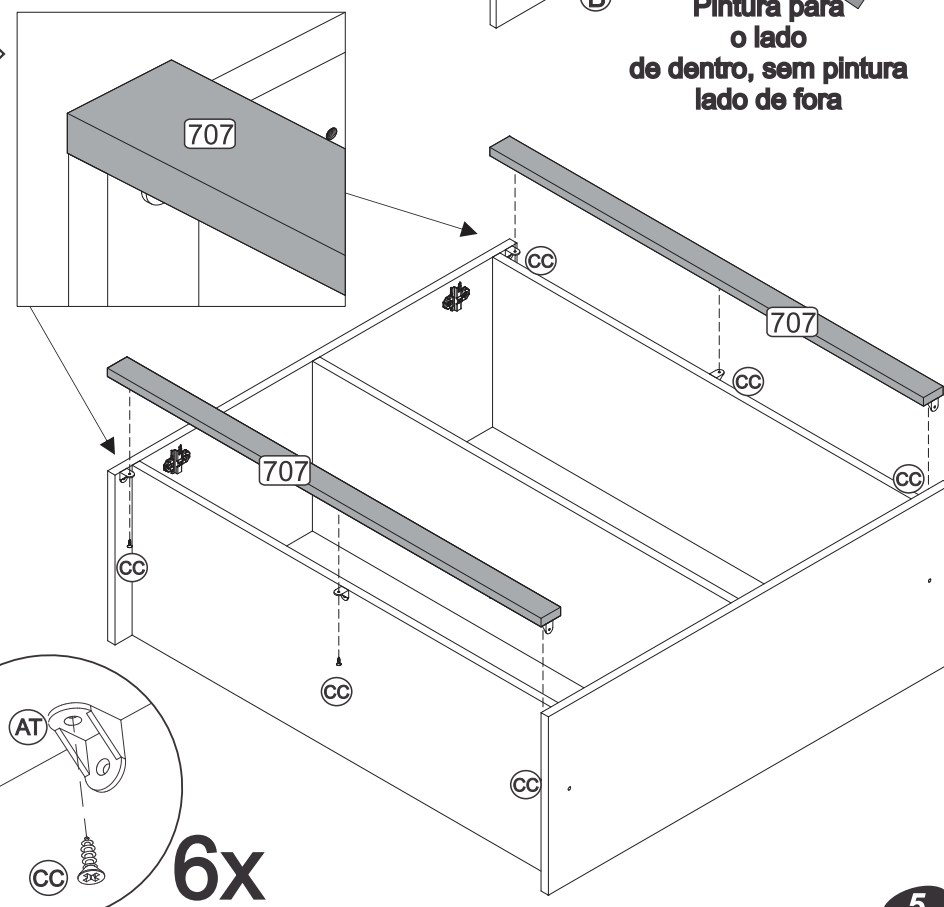
Passo
Paso
Step
08



Passo
Paso
Step
01

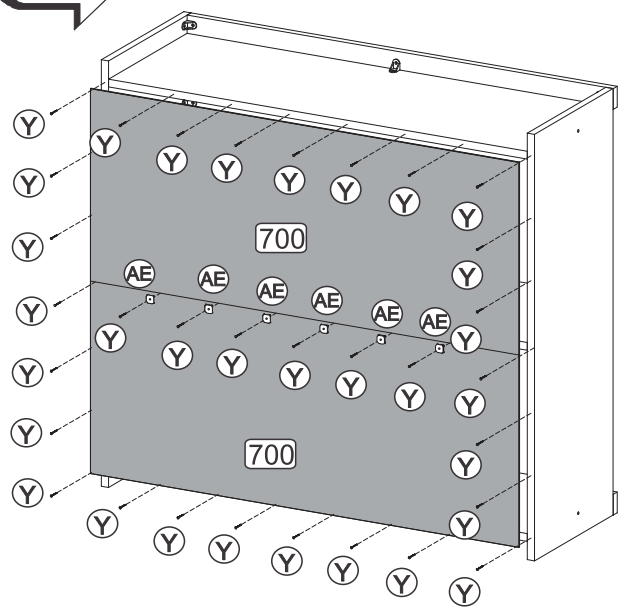


Passo
Paso
Step
02

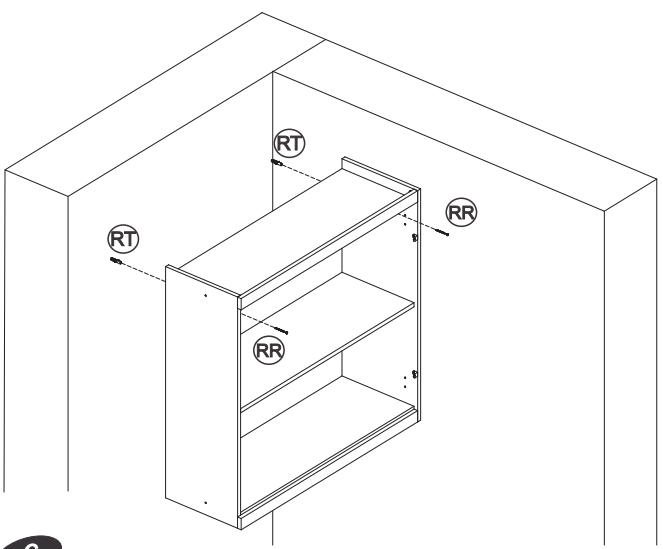


6x

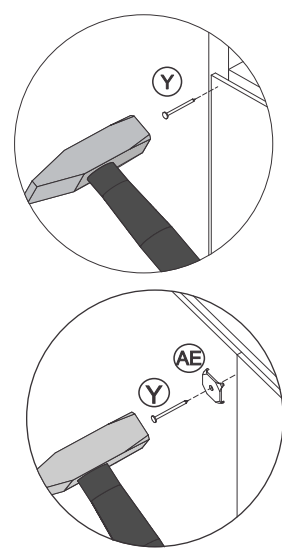
Passo
Paso
Step **03**



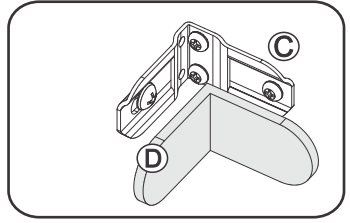
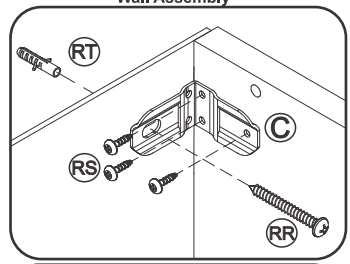
Passo
Paso
Step **04**



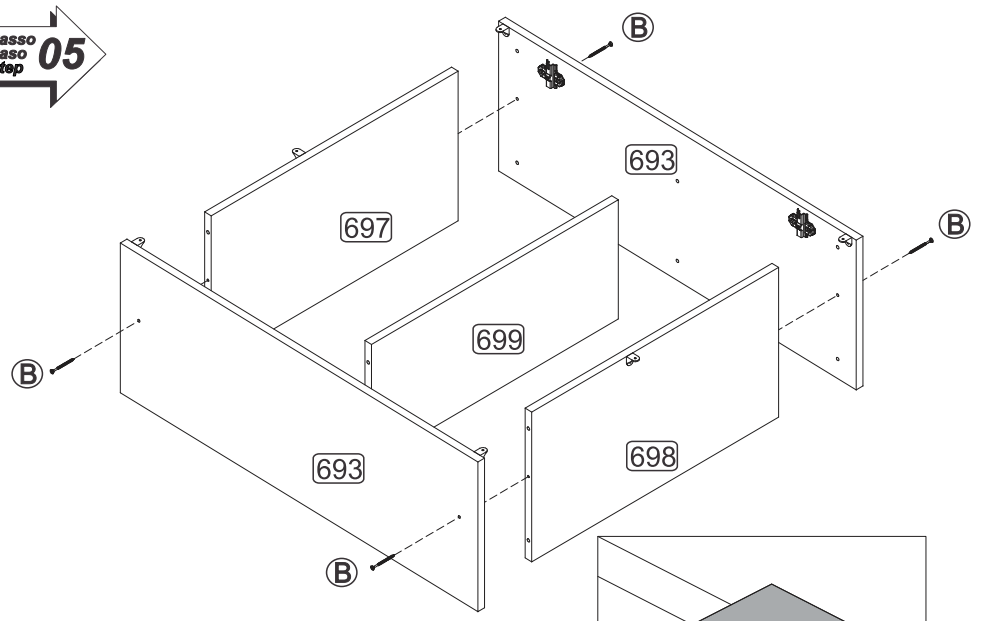
6



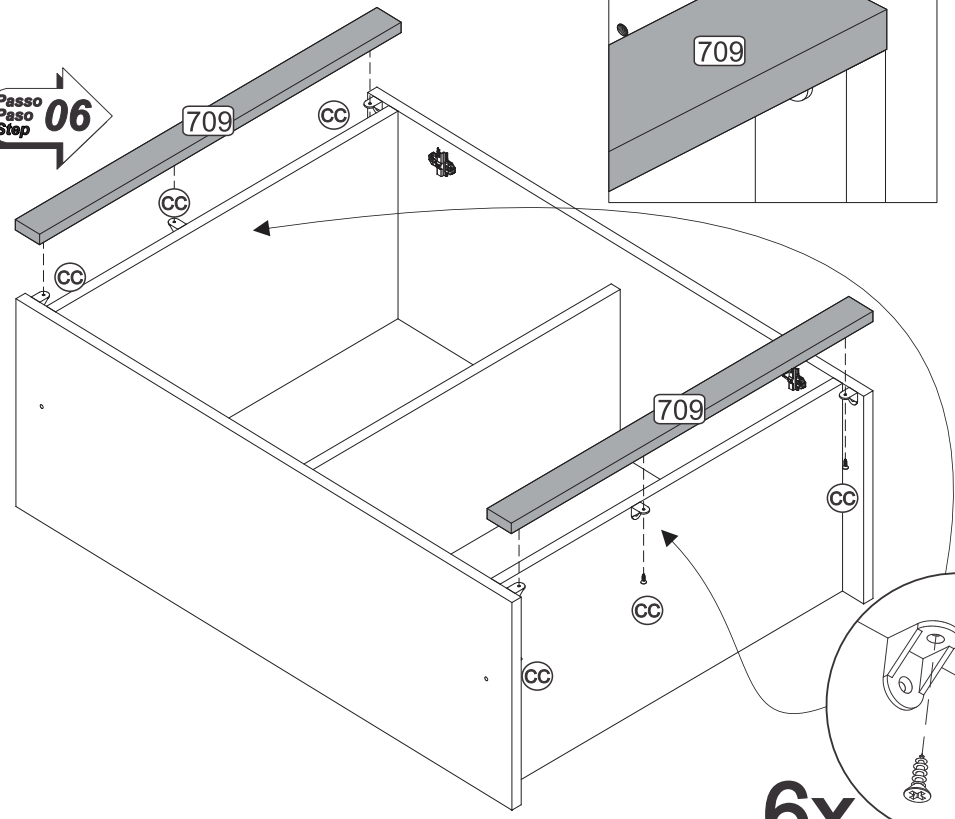
Fixação na Parede/Montaje en la Pared
Wall Assembly



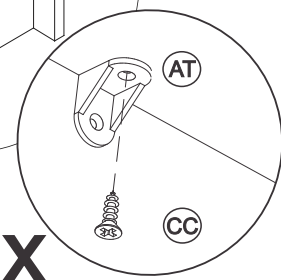
Passo
Paso
Step **05**



Passo
Paso
Step **06**



6x

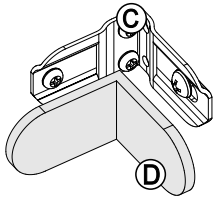
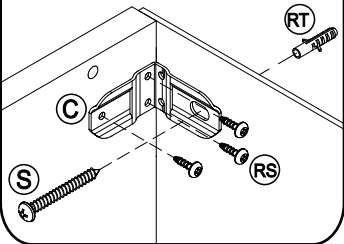


7

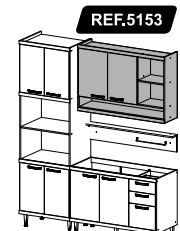
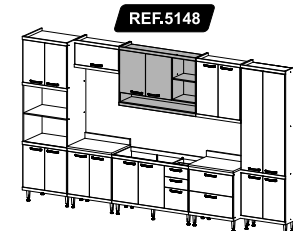
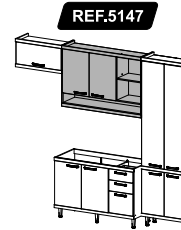
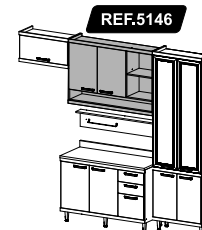
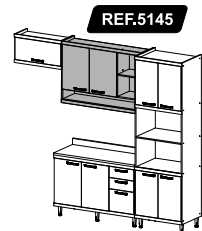
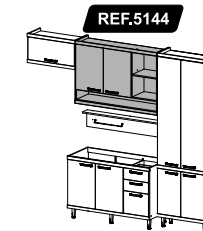
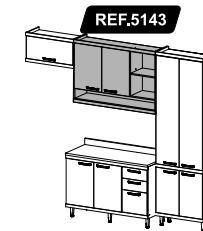
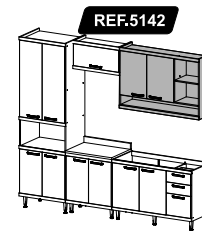
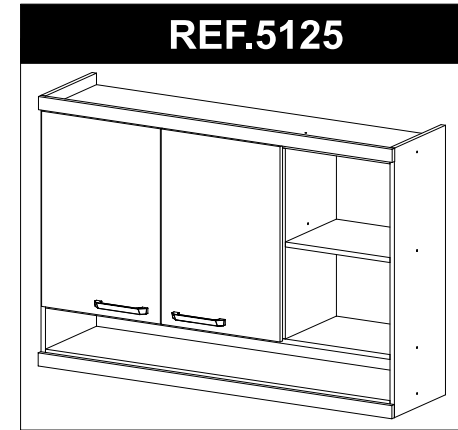
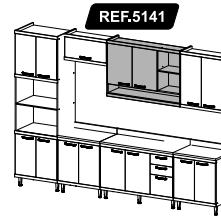
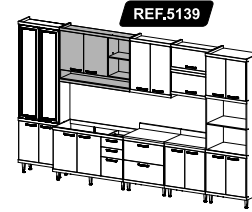
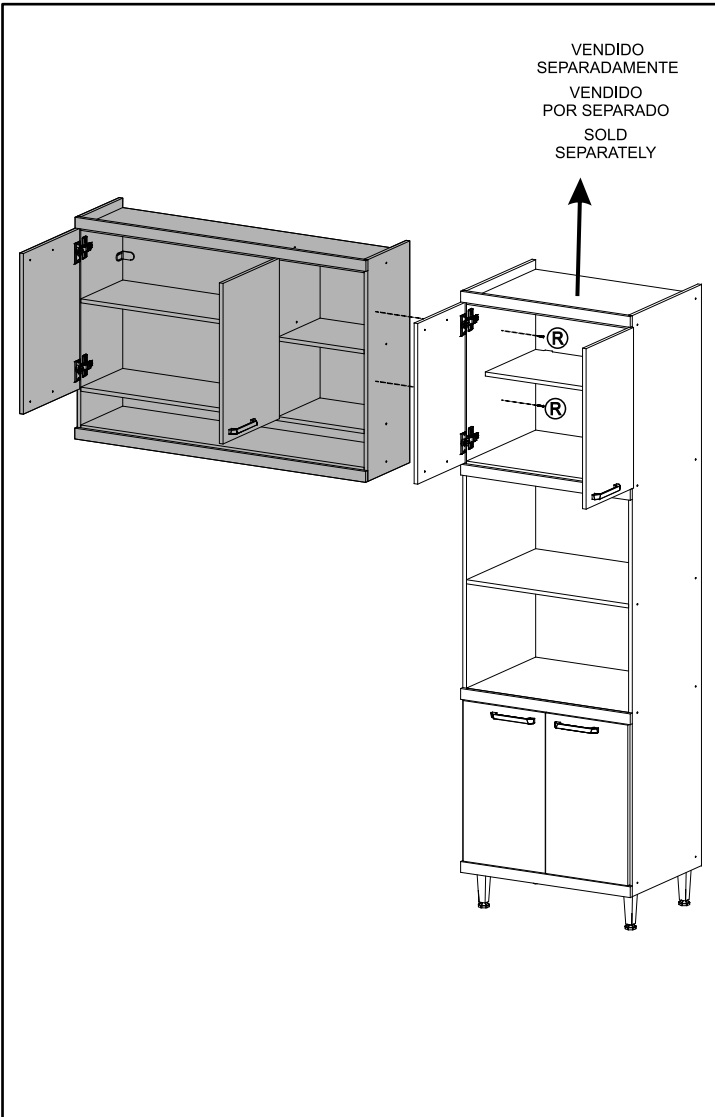
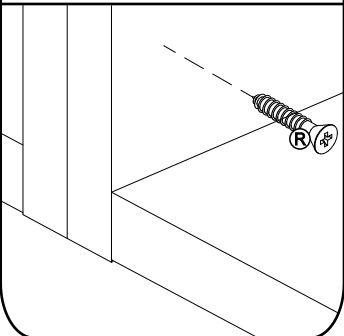
INSTRUÇÕES DE MONTAGEM INSTRUCCIONES DE ARMADO ASSEMBLY INSTRUCTIONS

REF.: 5125/5139/5141/
5142/5143/5144/5145/
5146/5147/5148/5153

Fixação na Parede Montaje en la Pared Wall Assembly

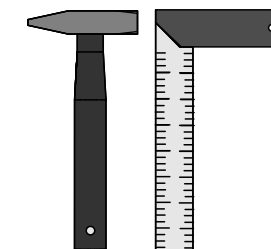
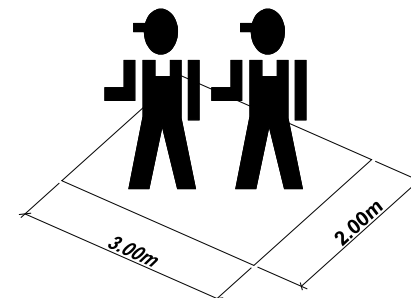


União dos Módulos Unión de los módulos Pieces Junction





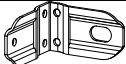
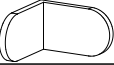



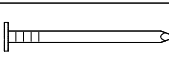
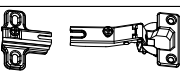








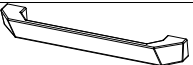
MULTIMÓVEIS
decor

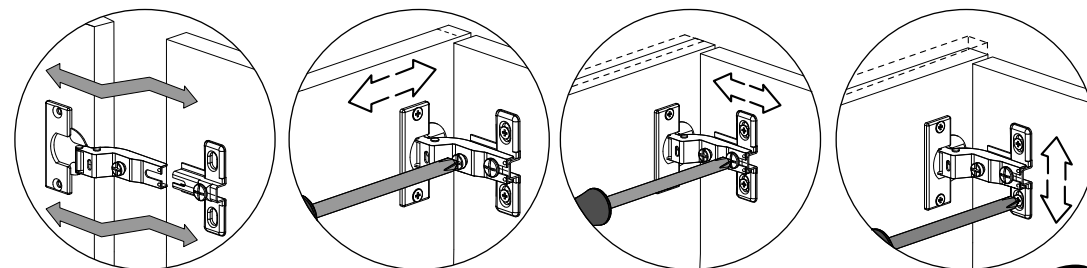
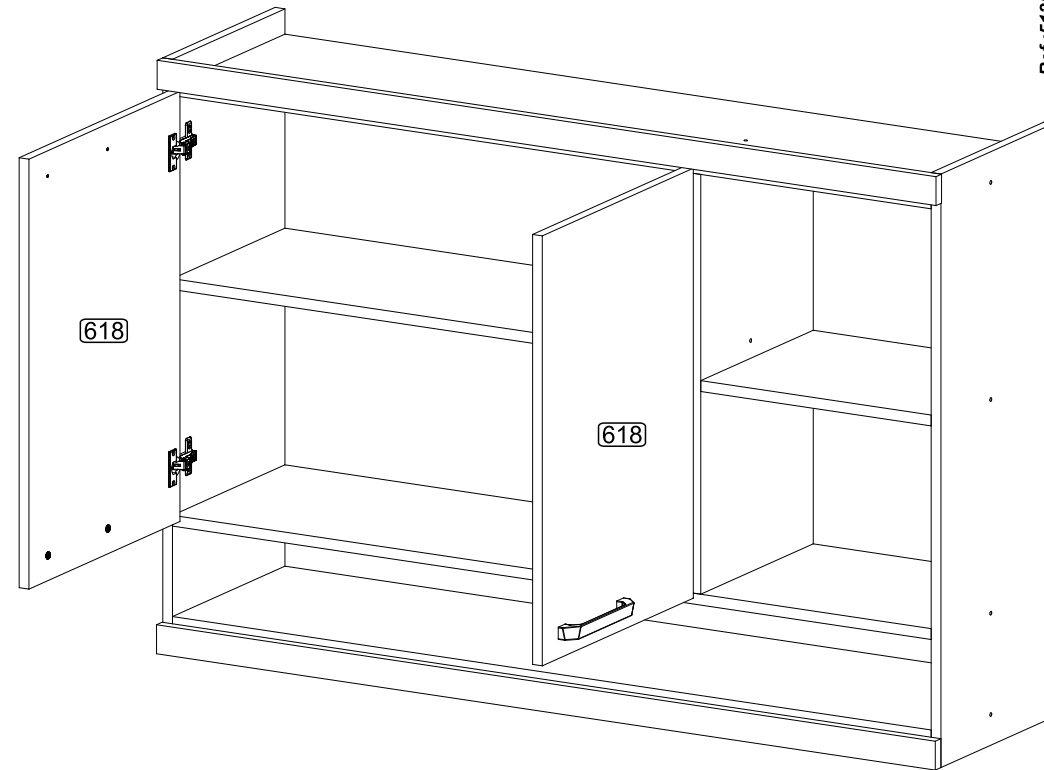
Rua Carlos Dreher Neto, 1918, Fone: (54) 2102 4000, FAX: (54) 2102 4050
CEP 95700-000 - BENTO GONÇALVES - RS - BRASIL
CNPJ: 00.349.443/0001-92
e-mail: multimoveis@multimoveis.com / site: www.multimoveis.com



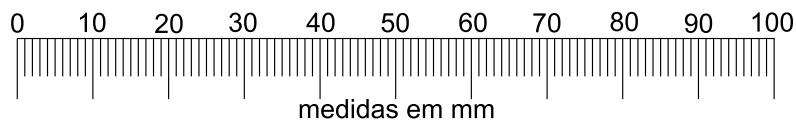
LISTA DE FERRAGENS / LISTA DE MATERIALES / HARDWARE LIST




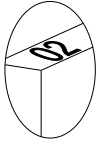
A		Tampa Adesiva	15
B		Parafuso 4,5 x 50	12
C		Suporte Aéreo	03
D		Capa p/ Suporte Aéreo	03
E		Parafuso 3,5 x 14	16
H		Cavilha 6,0 x 30	24
R		Parafuso 4,0 x 25	04
Y		Prego 10 x 10	40
AA		Dobradiça	04
AE		Fixador de Costas	09
AT		Cantoneira Plástica	08
BW		Parafuso 3,5 x 25	04
BX		Bisnaga de Cola 5g	01
CC		3,5 X 12	16
RR		5,0 x 45	03
RS		3,5 x 14	09
RT		Bucha Ø8mm	03
XX		Puxador 160mm	02



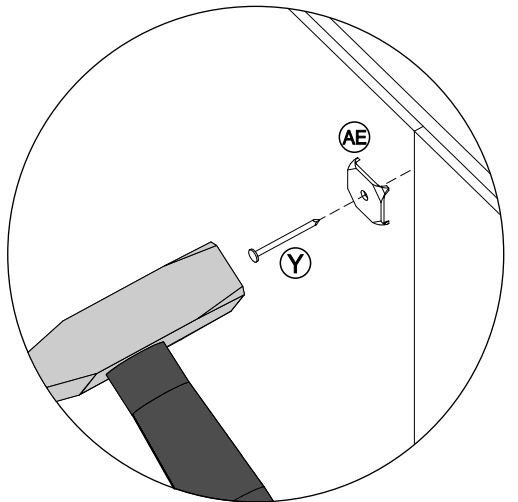
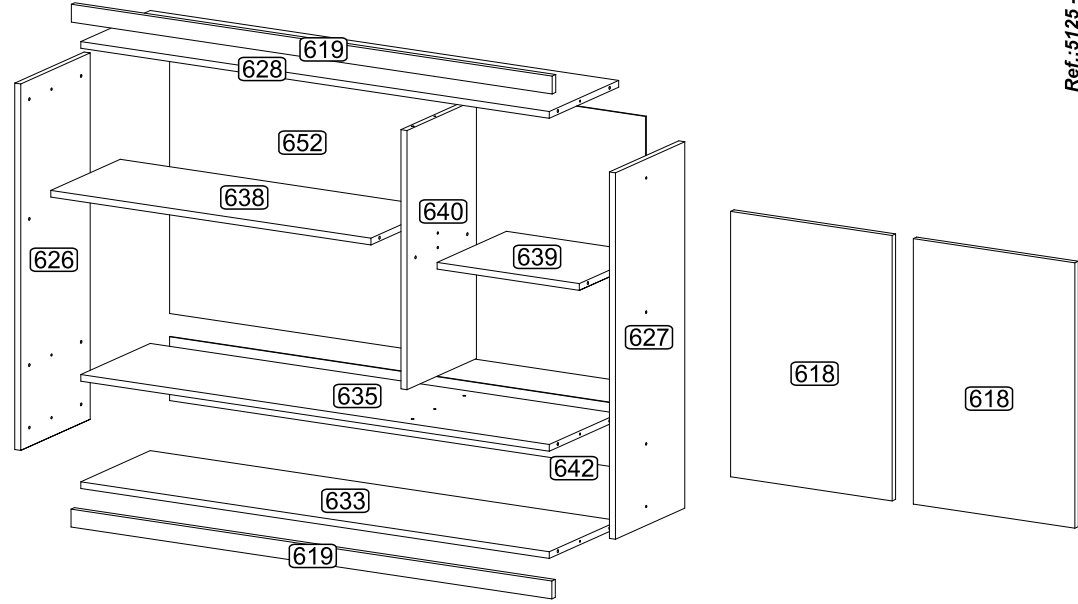
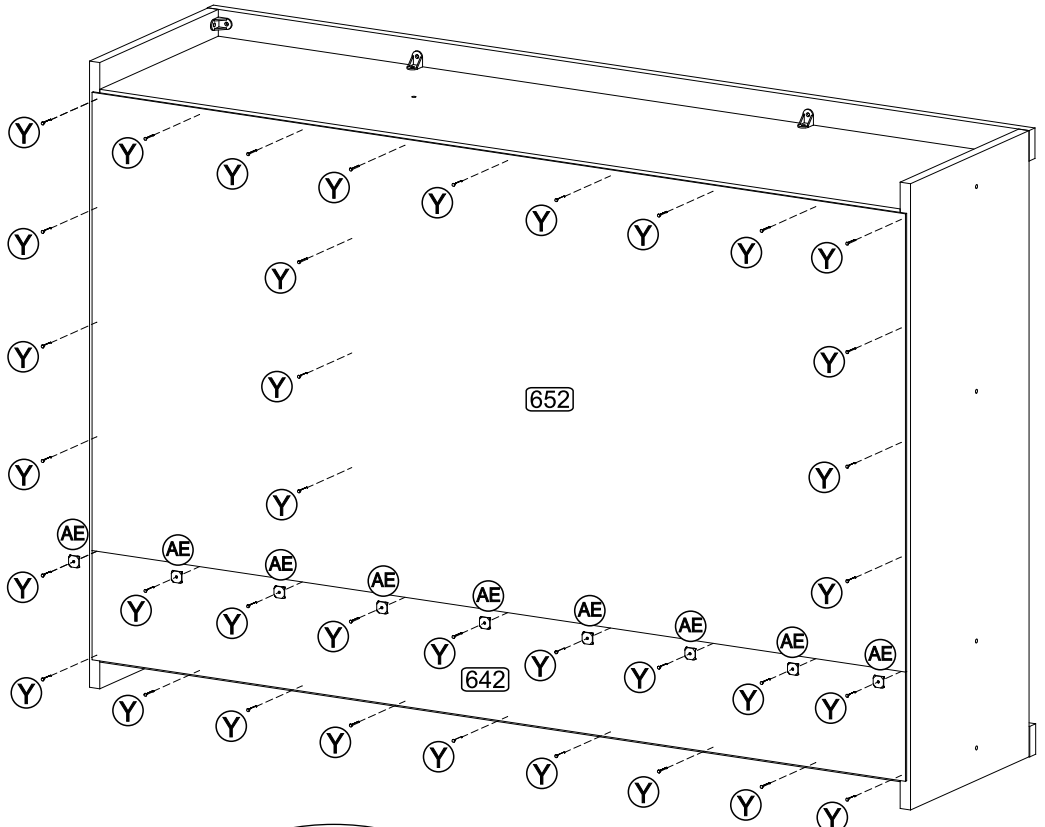
Utilizar a régua abaixo para medir as ferragens:



 **Senhor montador!**
Informamos que a numeração das peças encontra-se no topo das mesmas conforme desenho acima.

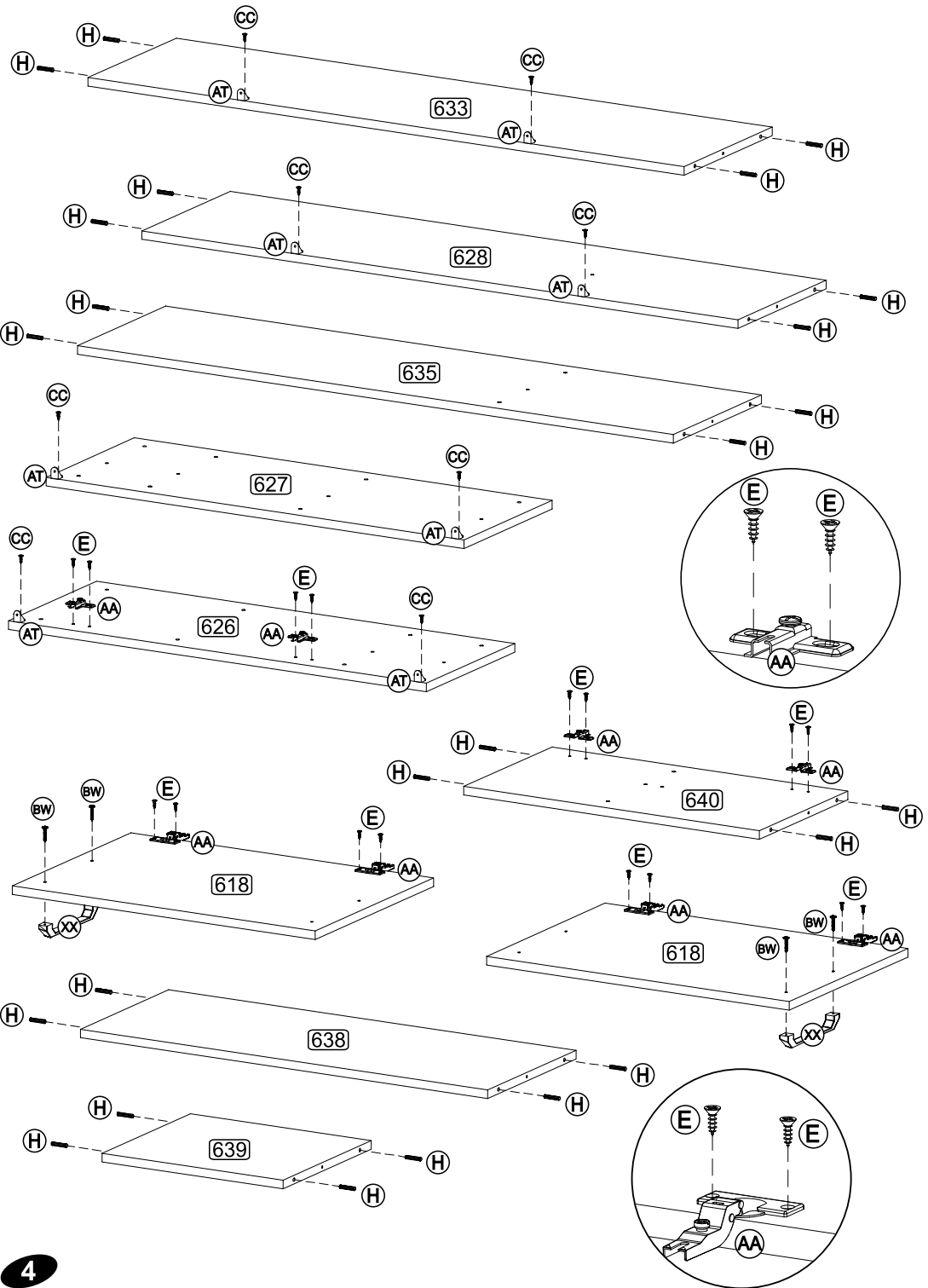
 **Señor Armador!**
Les informamos que la numeración de las piezas encuentranse arriba de las mismas, de acuerdo al modelo arriba.

Dear Assembler!
We inform you that the number of each piece is located on the top of it, according to the model shown above.

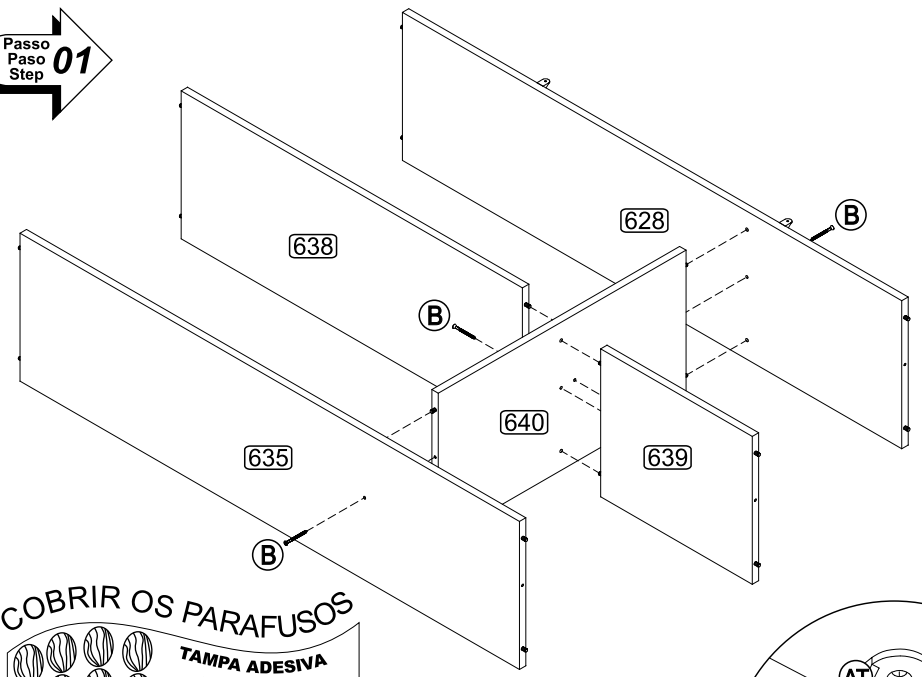


POR	LISTA DE PEÇAS	ESP	LISTA DE PIEZAS	ENG	PART LIST
Nº	DENOMINAÇÃO	Nº	DENOMINACIÓN	Nº	DESCRIPTION
618	PORTA	618	PUERTA	618	DOOR
619	MOLDURA	619	MOLDURA	619	FRAME
626	LATERAL ESQUERDA	626	LATERAL IZQUIERDA	626	LEFT SIDE
627	LATERAL DIREITA	627	LATERAL DERECHA	627	RIGHT SIDE
628	TAMPO	628	TAPA	628	TOP
633	BASE	633	BASE	633	BASE
635	PRATELEIRA MAIOR	635	ESTANTE MAYOR	635	LARGER SHELF
638	PRATELEIRA	638	ESTANTE	638	SHELF
639	PRATELEIRA MENOR	639	ESTANTE MENOR	639	SMALLER SHELF
640	DIVISÃO	640	DIVISIÓN	640	DIVISION
642	COSTA	642	RESPALDO	642	BACK
652	COSTA MAIOR	652	RESPALDO MAYOR	652	LARGER BACK

PRÉ-MONTAGEM / PRÉ-ARMADO / PRÉ-ASSEMBLAGE

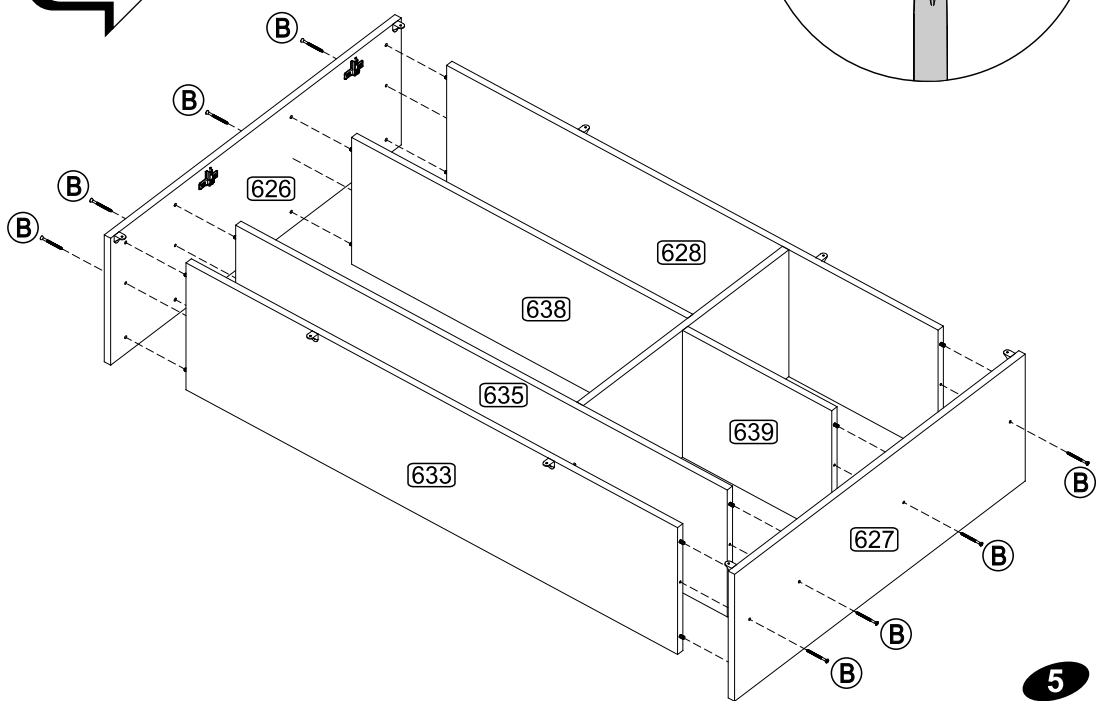


**Passo
Paso
Step** **01**

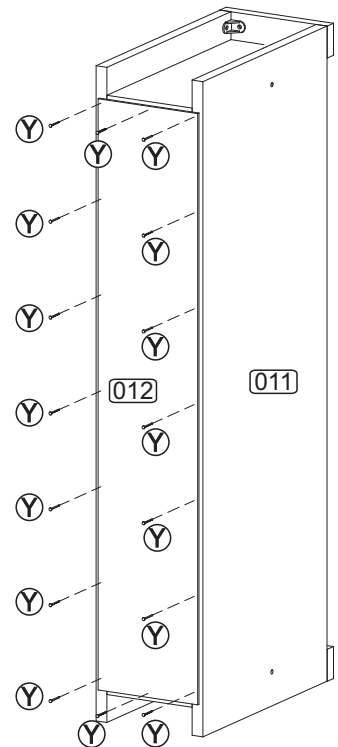


COBRIR OS PARAFUSOS
TAMPA ADESIVA
TAPA ADESIVA
STICKER
 TAPA LOS TORNILLOS / COVER THE SCREWS

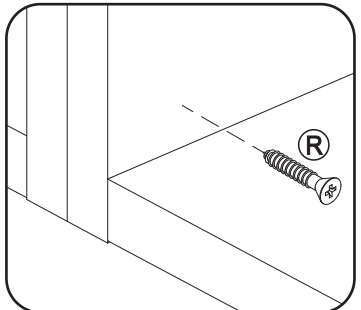
**Passo
Paso
Step** **02**



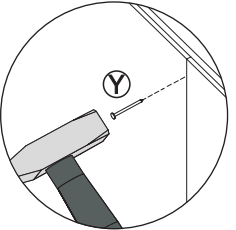
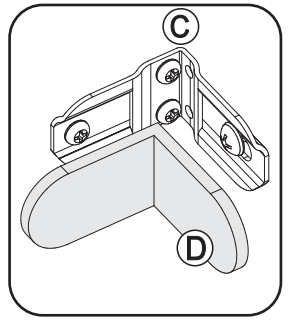
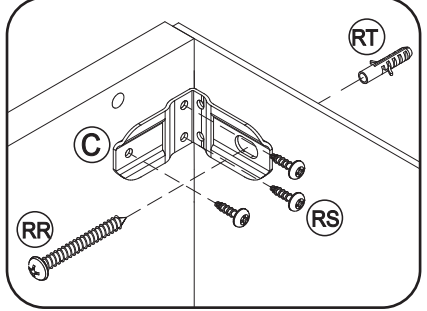
Passo
Paso
Step **03**



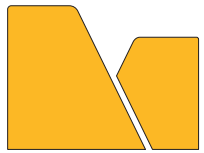
União dos Módulos / Unión de los módulos / Pieces Junction



Fixação na Parede / Montaje en la Pared
Wall Assembly

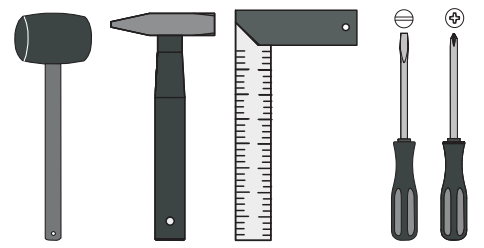
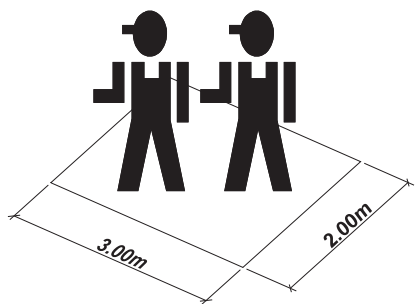
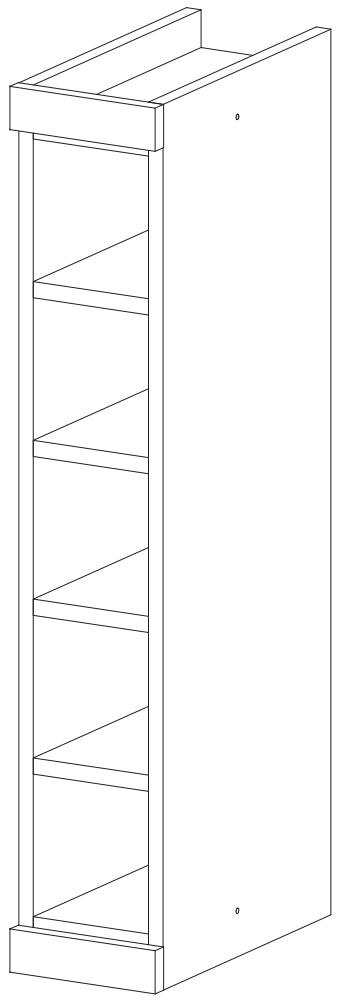


COBRIR OS PARAFUSOS
TAMPA ADESIVA
TAPA ADESIVA
STICKER
TAPA LOS TORNILLOS / COVER THE SCREWS






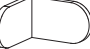









**INSTRUÇÕES DE MONTAGEM
INSTRUCCIONES DE ARMADO
ASSEMBLY INSTRUCTIONS**

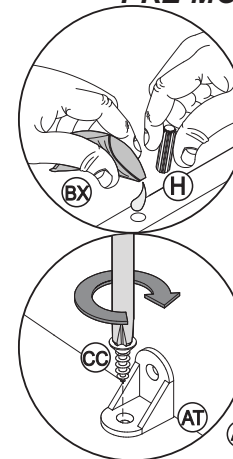
REF.: 5111



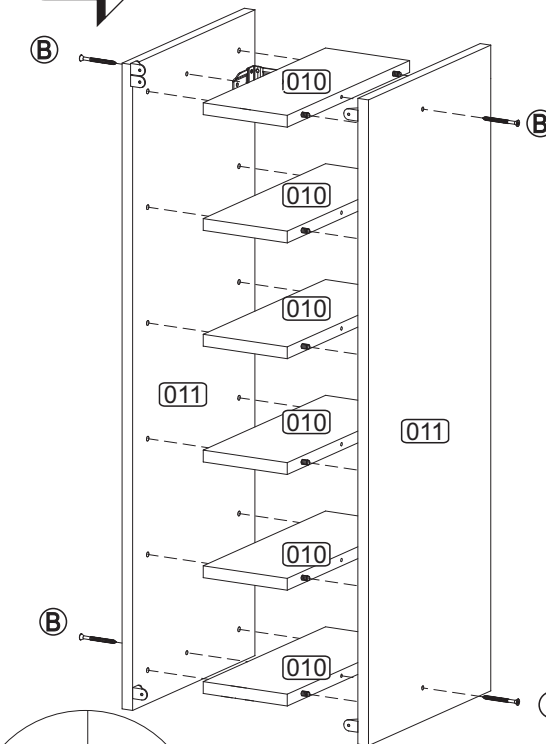
MULTIMÓVEIS
decor

Rua Carlos Dreher Neto, 1918, Fone: (54) 2102 4000, FAX: (54) 2102 4050
CEP 95700-000 - BENTO GONÇALVES - RS - BRASIL
CNPJ: 00.349.443/0001-92
e-mail: multimoveis@multimoveis.com / site: www.multimoveis.com

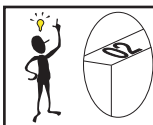
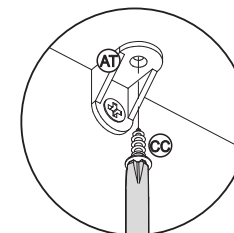
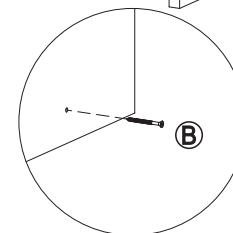
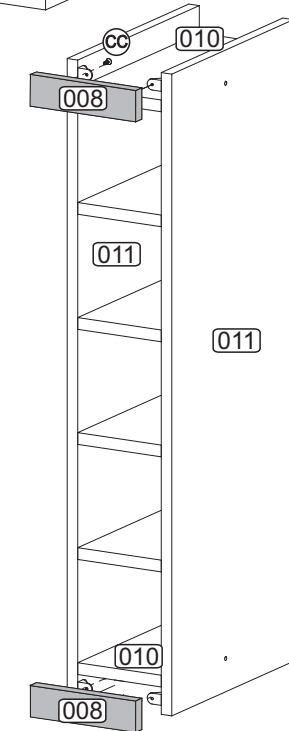
A		Tampa Adesiva	08
B		Parafuso 4,5 x 50	04
C		Suporte Aéreo	01
D		Capa p/ Suporte Aéreo	01
H		Cavilha 6,0 x 30	24
R		Parafuso 4,0 x 25	04
Y		Prego 10 x 10	16
AT		Cantoneira Plástica	04
BX		Bisnaga de Cola 5g	01
CC		Parafuso 3,5 X 12	08
RR		Parafuso 5,0 x 45	01
RS		Parafuso 3,5 x 14	03
RT		Bucha Ø8mm	01



Passo 01
Paso Step



Passo 02
Paso Step



Senhor montador!
Informamos que a numeração das peças encontra-se no topo das mesmas conforme desenho acima.

Señor Armador!
Les informamos que la numeración de las piezas encuentranse arriba de las mismas, de acuerdo al modelo arriba.

Dear Assembler!
We inform you that the number of each piece is located on the top of it, according to the model shown above.

LISTA DE PEÇAS



Nº	DENOMINAÇÃO
008 - MOLDURA	
010 - PRATELEIRA	
011 - LATERAL	
012 - COSTA	

LISTA DE PIEZAS

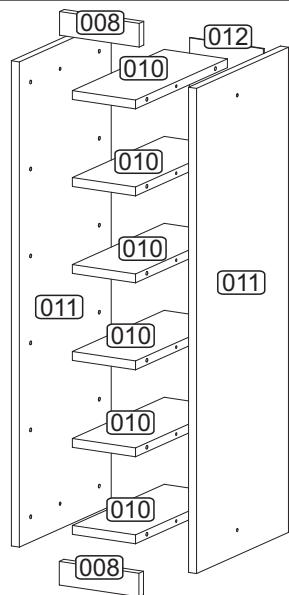


Nº	DENOMINACIÓN
008 - MOLDURA	
010 - ESTANTE	
011 - LATERAL	
012 - RESPALDO	

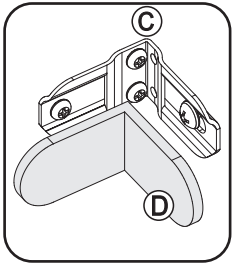
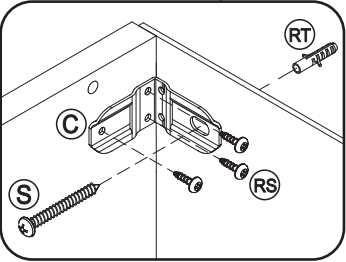
PART LIST



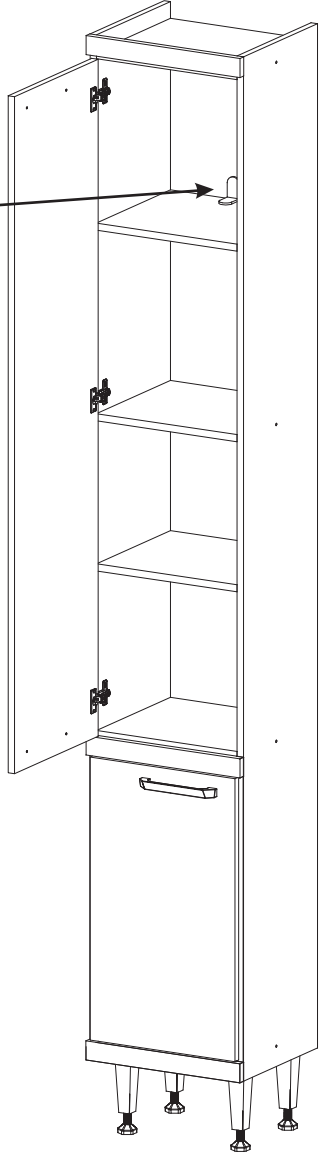
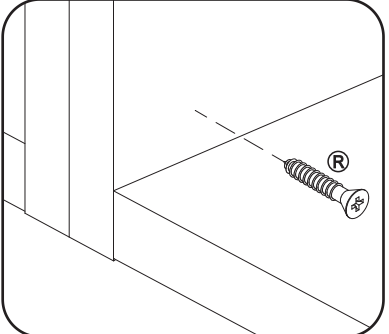
Nº	DESCRIPTION
008 - FRAME	
010 - SHELF	
011 - SIDE	
012 - BACK	



Fixação na Parede/Montaje en la Pared
Wall Assembly



União dos Módulos / Unión de los módulos / Pieces Junction



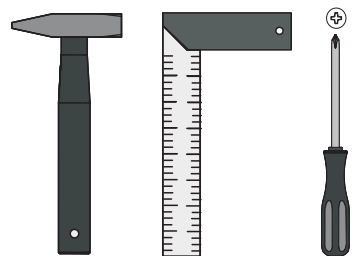
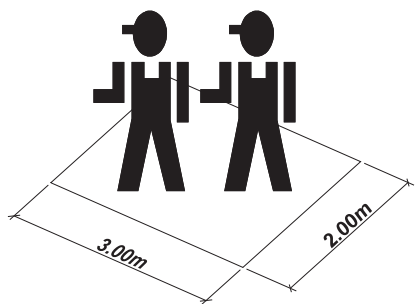
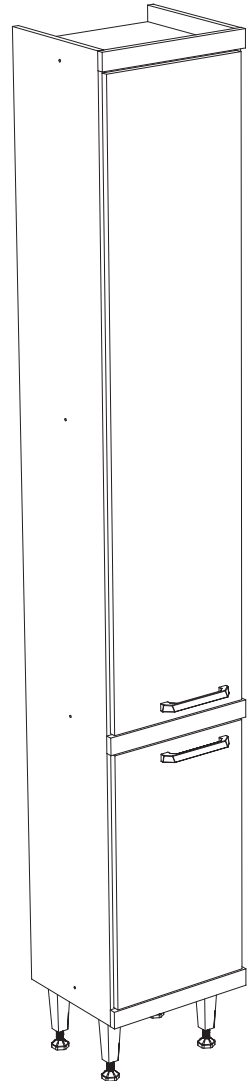
MULTIMÓVEIS

decor




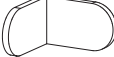

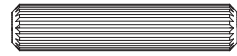

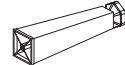




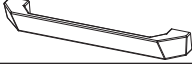


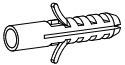


Rua Carlos Dreher Neto, 1918, Fone:(54) 2102 4000, FAX:(54) 2102 4050
CEP 95700-000 - BENTO GONÇALVES - RS - BRASIL
CNPJ: 00.349.443/0001-92
e-mail: multimoveis@multimoveis.com / site: www.multimoveis.com

INSTRUÇÕES DE MONTAGEM INSTRUCCIONES DE ARMADO ASSEMBLY INSTRUCTIONS

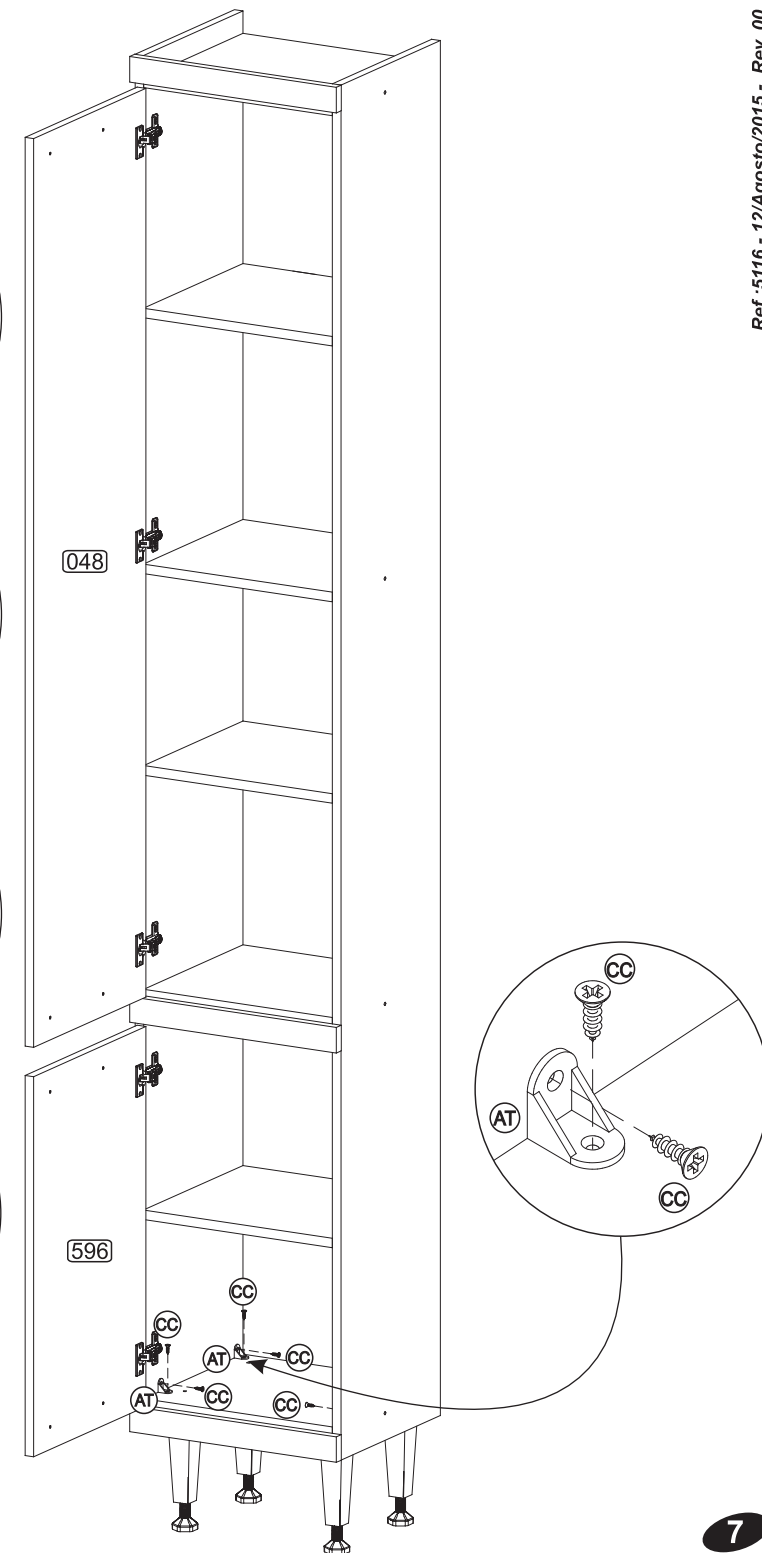
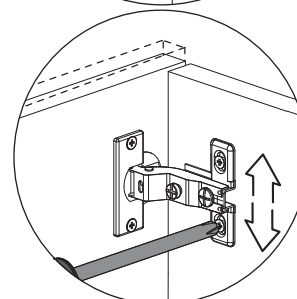
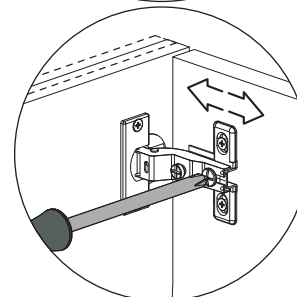
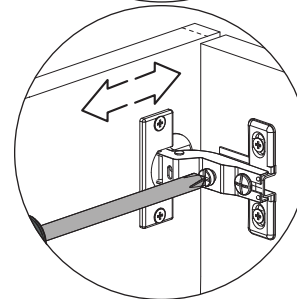
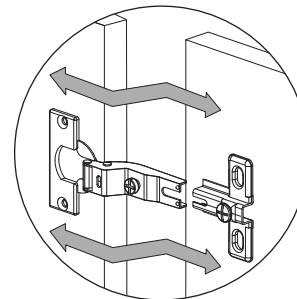
REF.: 5116



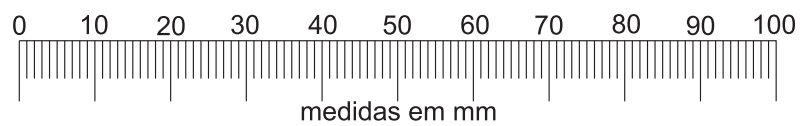
LISTA DE FERRAGENS / LISTA DE MATERIALES / HARDWARE LIST

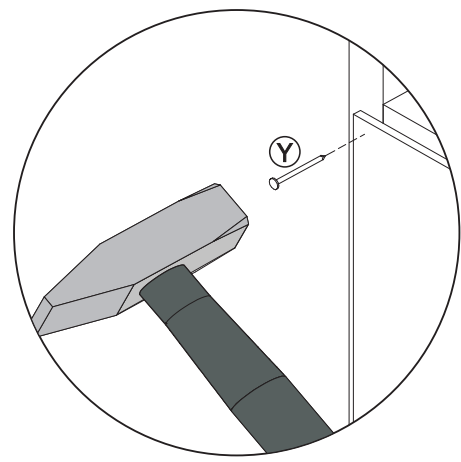
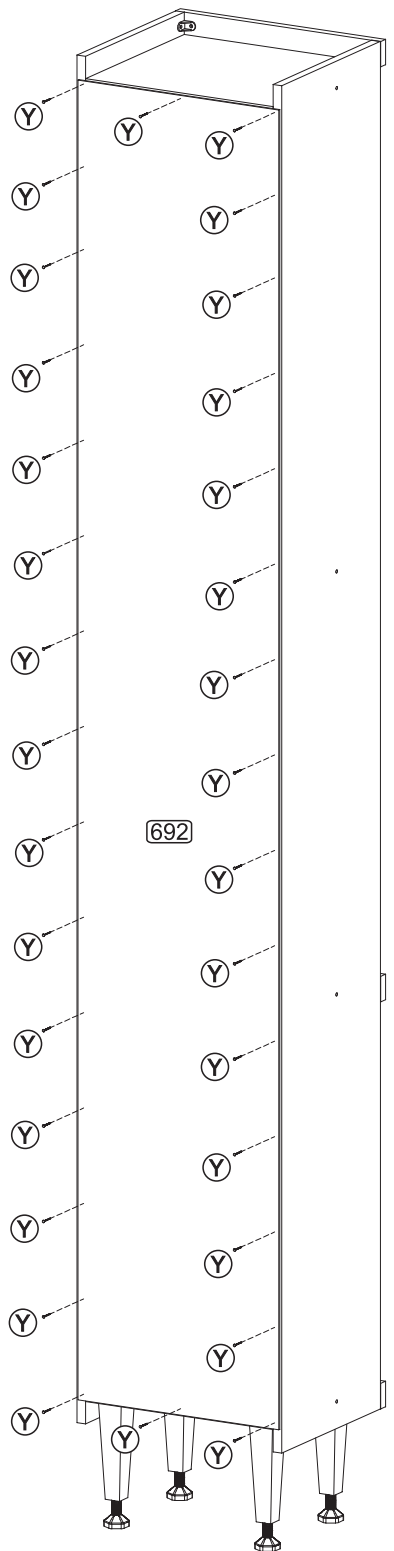
A		Tampa Adesiva	12
B		Parafuso 4,5 x 50	08
C		Suporte Aéreo	01
D		Capa p/ Suporte Aéreo	01
E		Parafuso 3,5 x 14	20
H		Cavilha 6,0 x 30	28
R		Parafuso 4,0 x 25	04
X		Pé com Regulagem	04
Y		Prego 10 x 10	40
AA		Dobradiça	05
BW		Parafuso 3,5 x 25	04
BX		Bisnaga de Cola 5g	01
XX		Puxador 160mm	02
S		5,0 x 45	05
RS		3,5 x 14	03
RT		Bucha Ø8mm	01
CC		Parafuso 3,5 x 12	20
AT		Cantoneira	10

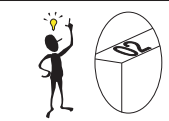
Passo
Paso
Step **04**



Utilizar a régua abaixo para medir as ferragens:



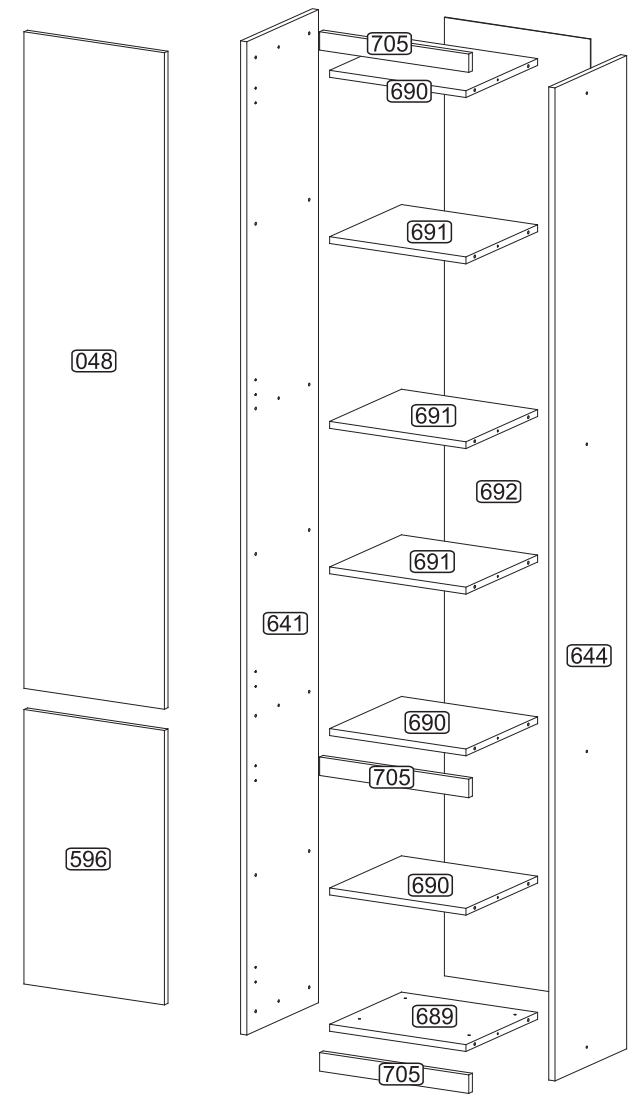




Senhor montador!
Informamos que a numeração das peças encontra-se no topo das mesmas conforme desenho acima.

Señor Armador!
Les informamos que la numeración de las piezas encuentranse arriba de las mismas, de acuerdo al modelo arriba.

Dear Assembler!
We inform you that the number of each piece is located on the top of it, according to the model shown above.



LISTA DE PEÇAS

Nº	DENOMINAÇÃO
048	- PORTA MAIOR
596	- PORTA MENOR
641	- LATERAL ESQUERDA
644	- LATERAL DIREITA
689	- BASE
690	- TAMPO
691	- PRATELEIRA
692	- COSTA
705	- MOLDURA

LISTA DE PIEZAS

Nº	DENOMINACIÓN
048	- PUERTA MAYOR
596	- PUERTA MENOR
641	- LATERAL IZQUIERDA
644	- LATERAL DERECHA
689	- BASE
690	- TAPA
691	- ESTANTE
692	- RESPALDO
705	- MOLDURA

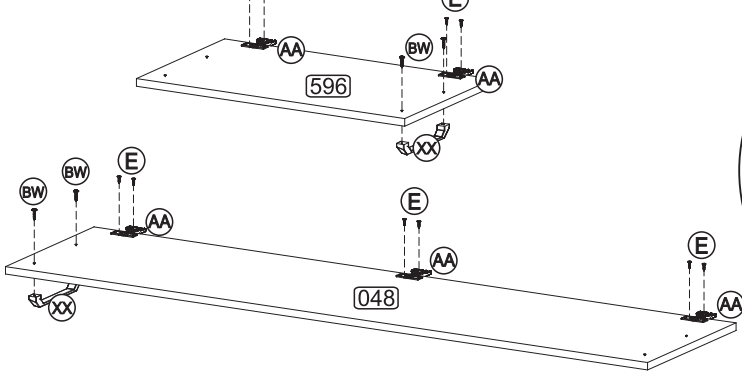
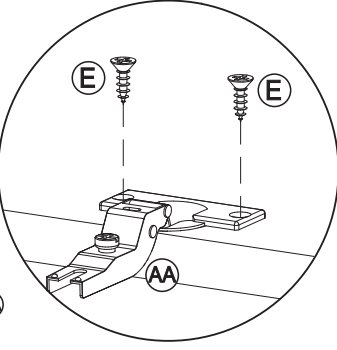
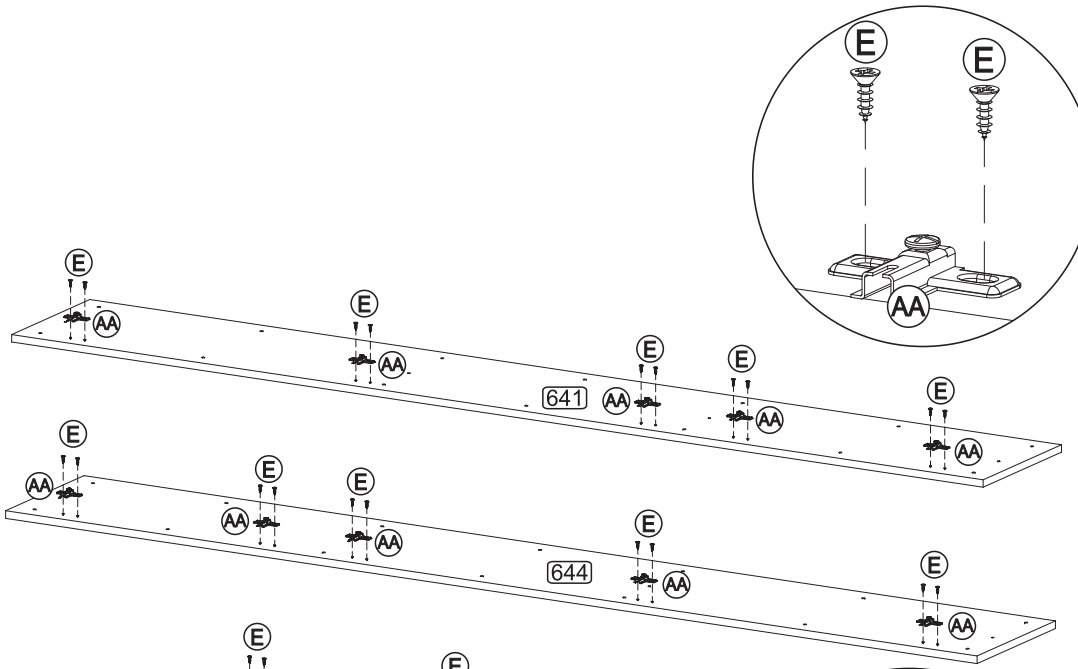
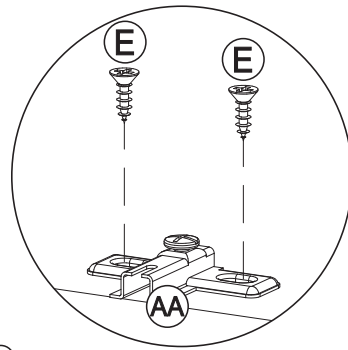
PART LIST

Nº	DESCRIPTION
048	- LARGER DOOR
596	- SMALLER DOOR
641	- LEFT SIDE
644	- RIGHT SIDE
689	- BASE
690	- TOP
691	- SHELF
692	- BACK
705	- FRAME

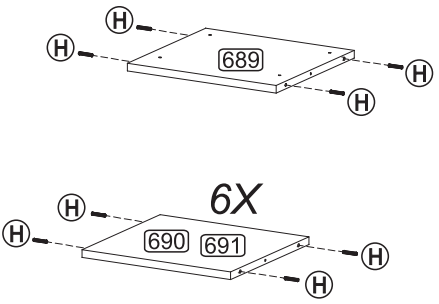
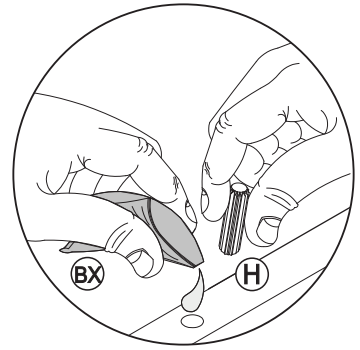
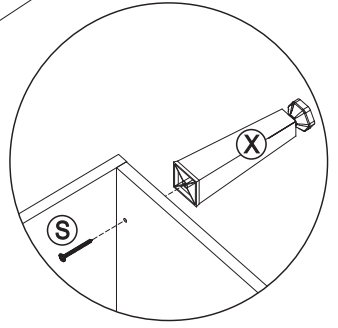
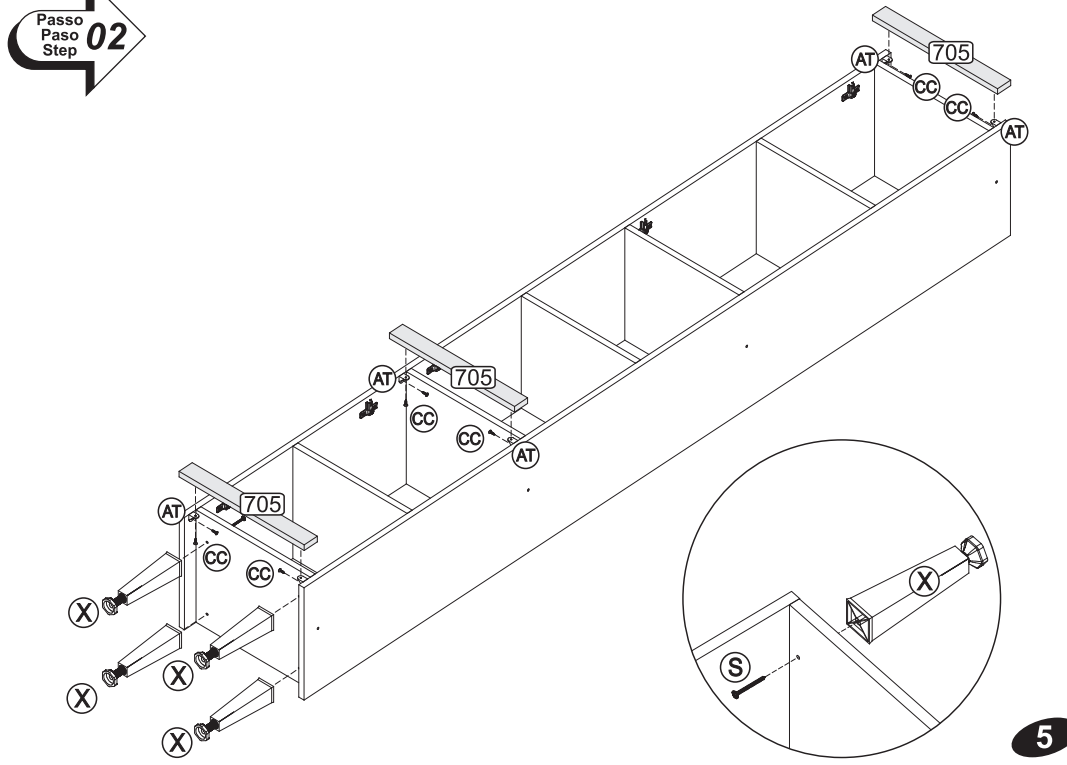
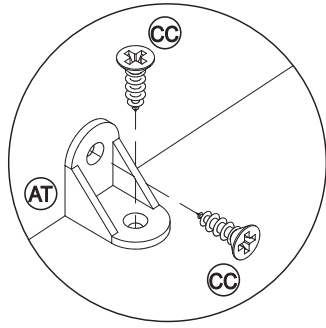
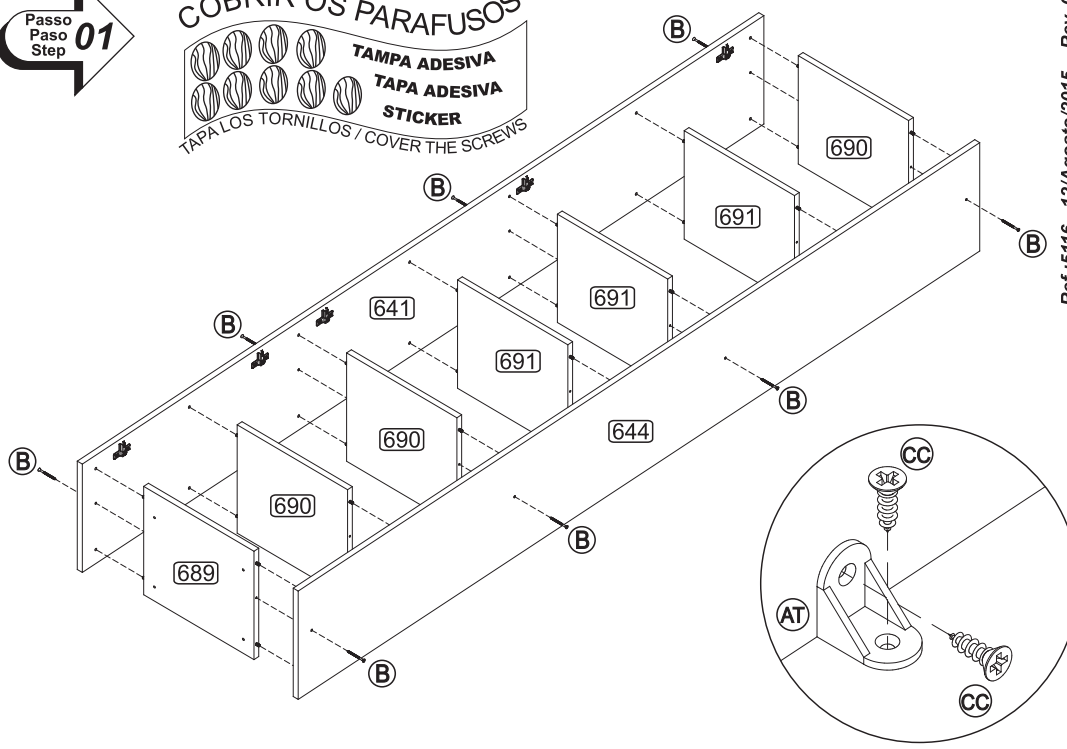
PRÉ-MONTAGEM / PRÉ-ARMADO / PRÉ-ASSEMBLAGE

Passo
Paso
Step **01**

COBRIR OS PARAFUSOS
TAMPA ADESIVA
TAPA ADESIVA
STICKER
TAPA LOS TORNILLOS / COVER THE SCREWS

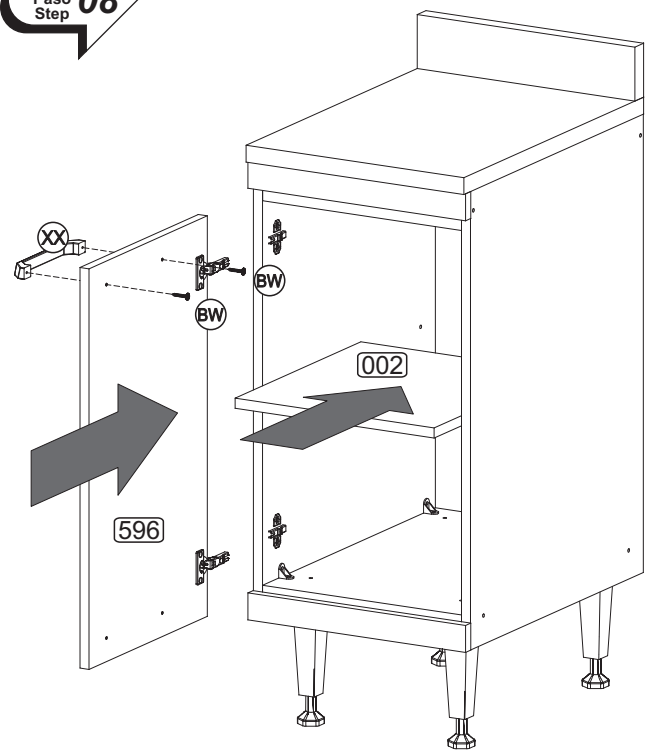


Passo
Paso
Step **02**

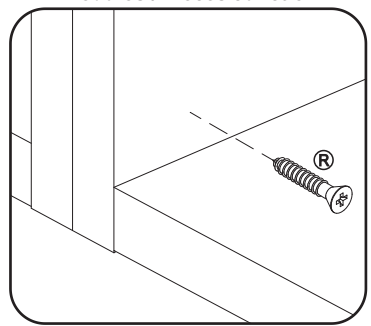


INSTRUÇÕES DE MONTAGEM INSTRUCCIONES DE ARMADO ASSEMBLY INSTRUCTIONS

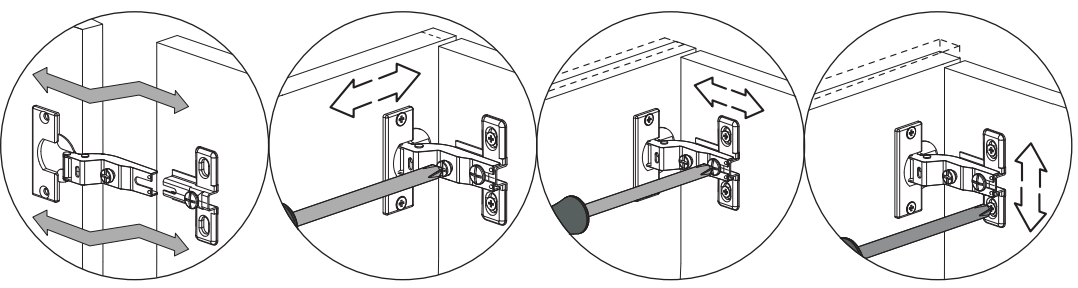
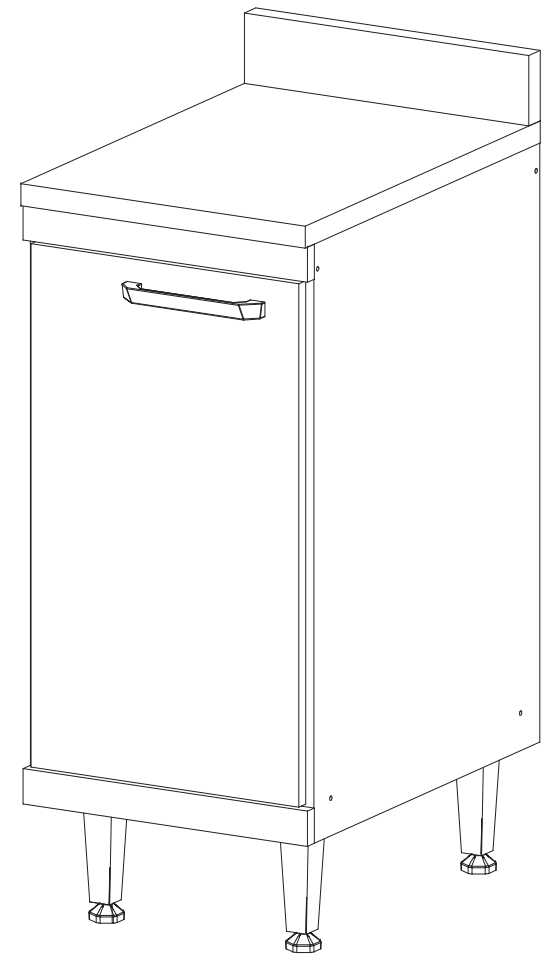
REF.: 5110



União dos Módulos / Unión de los módulos / Pieces Junction

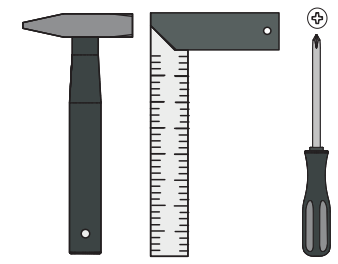
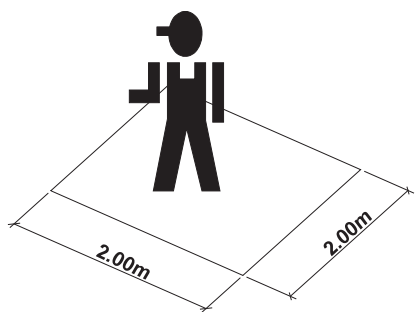


COBRIR OS PARAFUSOS
TAPA ADESIVA
TAPA ADESIVA
STICKER
TAPA LOS TORNILLOS / COVER THE SCREWS




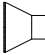

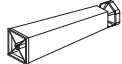









MULTIMÓVEIS
decor

Rua Carlos Dreher Neto, 1918. Fone: (54) 2102 4000, FAX: (54) 2102 4050
CEP 95700-000 - BENTO GONÇALVES - RS - BRASIL
CNPJ: 00.349.443/0001-92
e-mail: multimoveis@multimoveis.com / site: www.multimoveis.com



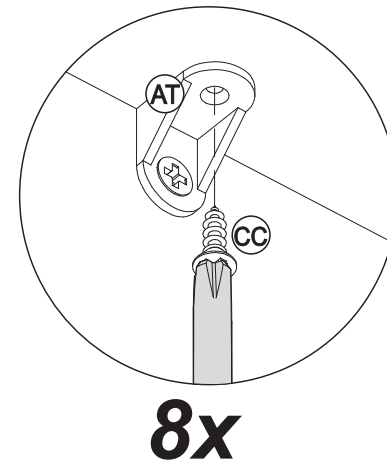
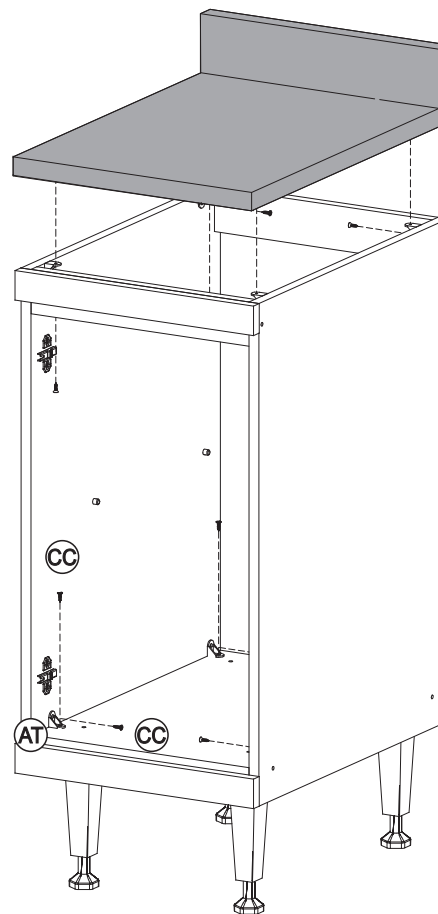
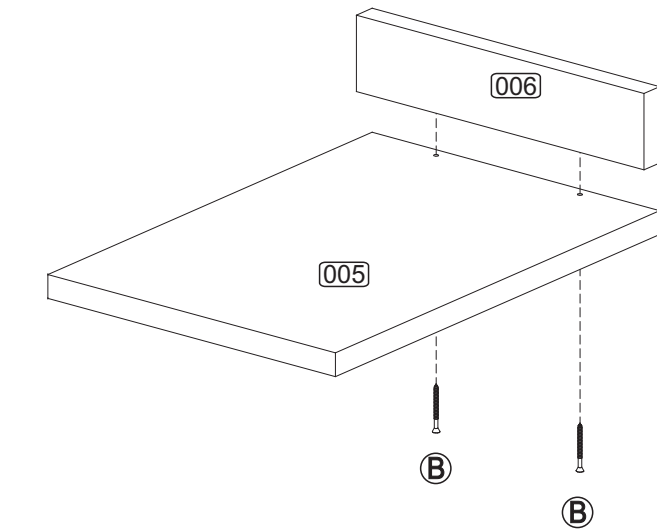
Passo
Paso
Step **06**

A		Tampa Adesiva	12
B		Parafuso 4,5 x 50	10
E		Parafuso 3,5 x 14	08
R		Parafuso 4,0 x 25	06
S		Parafuso 5,0 X 45	04
X		Pé com Regulagem	04
Y		Prego 10 x 10	14
AA		Dobradiça	02
AT		Cantoneira Plástica	11
BW		Parafuso 3,5 x 25	02
CC		Parafuso 3,5 X 12	24
DX			04
XX		Puxador 160mm	01

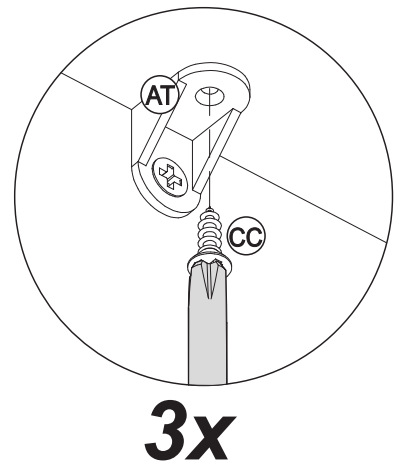
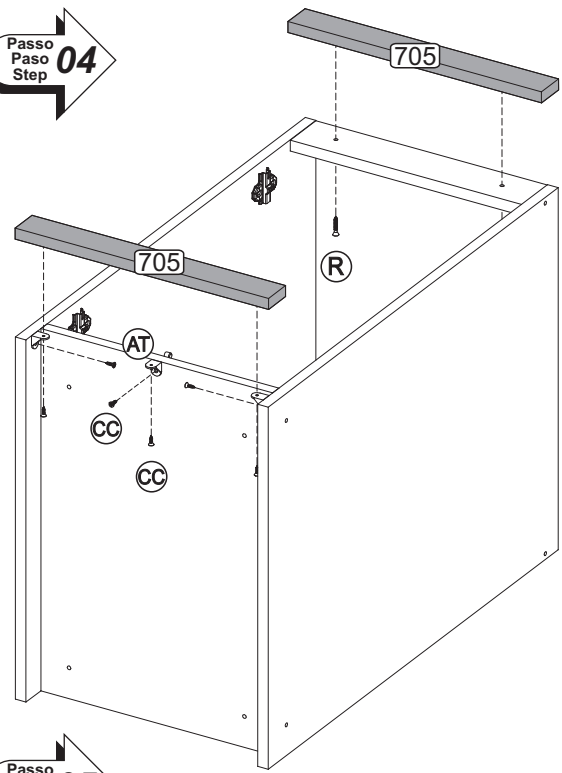
Utilizar a régua abaixo para medir as ferragens:



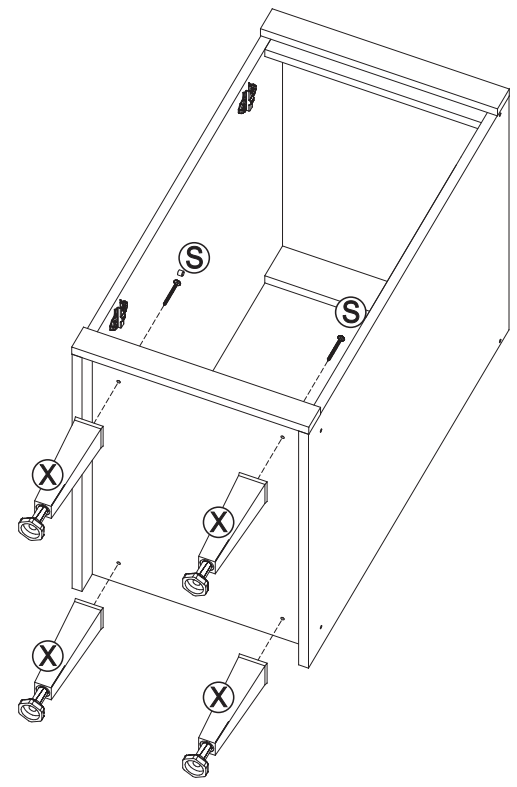
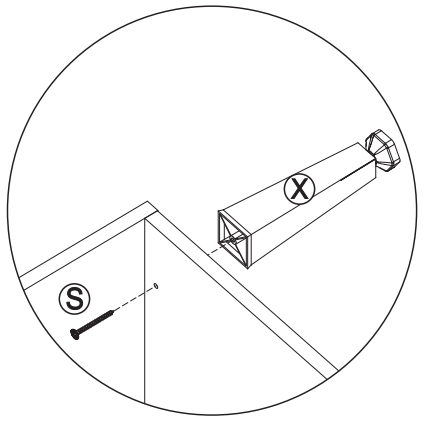
Passo
Paso
Step **07**





Passo
Paso
Step **04**



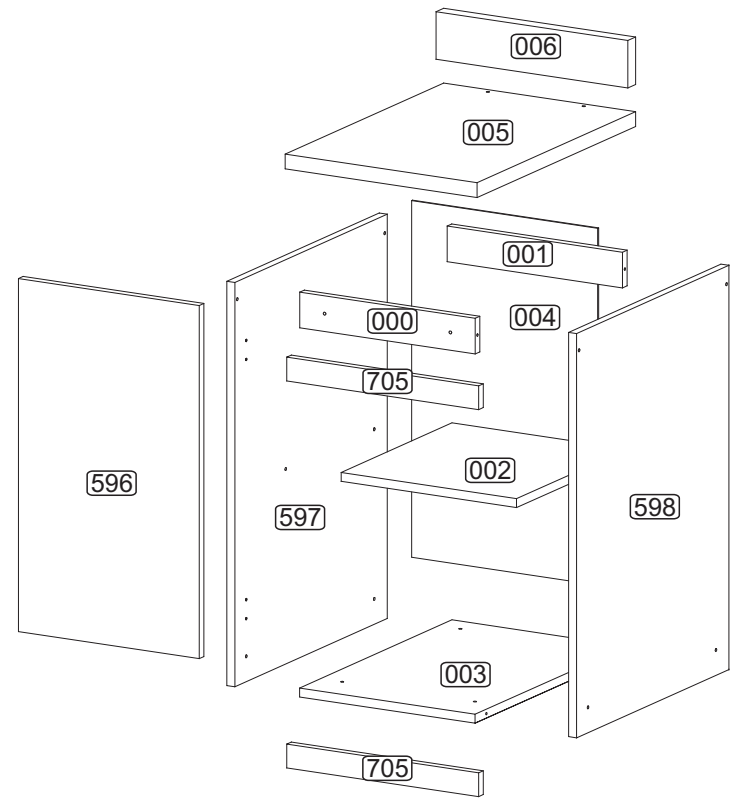
Passo
Paso
Step **05**



  **Senhor montador!**
Informamos que a numeração das peças encontra-se no topo das mesmas conforme desenho acima.

Señor Armador!
Les informamos que la numeración de las piezas encuentranse arriba de las mismas, de acuerdo al modelo arriba.

Dear Assembler!
We inform you that the number of each piece is located on the top of it, according to the model shown above.



LISTA DE PEÇAS

- Nº**
- 000 - TRAVESSA FRONTAL
 - 001 - TRAVESSA TRASEIRA
 - 002 - PRATELEIRA MOVEL
 - 003 - BASE
 - 004 - COSTA
 - 005 - TAMPO
 - 006 - MOLDURA MAIOR
 - 596 - PORTA
 - 597 - LATERAL ESQUERDA
 - 598 - LATERAL DIREITA
 - 705 - MOLDURA



LISTA DE PIEZAS

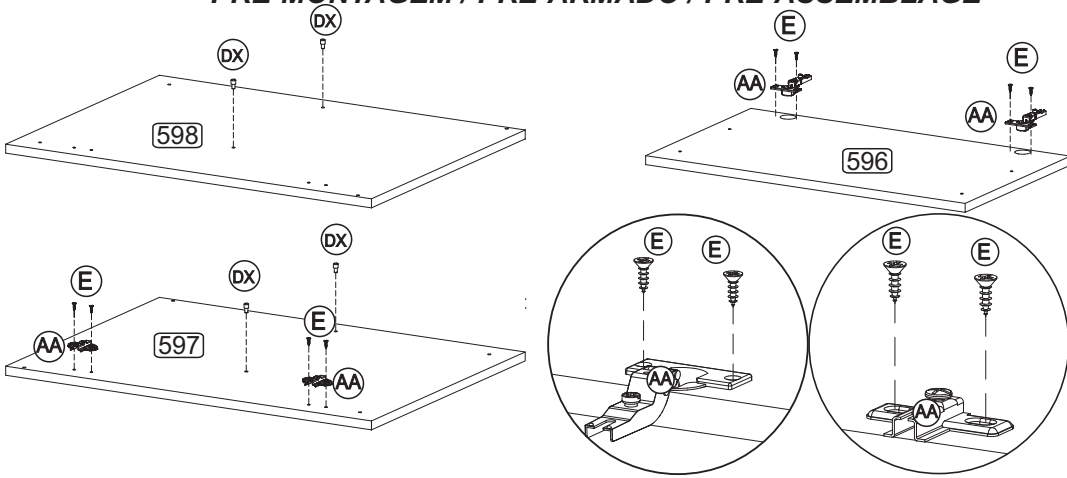
- Nº**
- 000 - TRAVIESA FRONTAL
 - 001 - TRAVIESA TRASERA
 - 002 - ESTANTE MOVIL
 - 003 - BASE
 - 004 - RESPALDO
 - 005 - TAPA
 - 006 - MOLDURA MAYOR
 - 596 - PUERTA
 - 597 - LATERAL IZQUIERDA
 - 598 - LATERAL DERECHA
 - 705 - MOLDURA



PART LIST

- Nº**
- 000 - FRONT BEAM
 - 001 - BACK BEAM
 - 002 - MOVABLE SHELF
 - 003 - BASE
 - 004 - BACK
 - 005 - TOP
 - 006 - LARGER FRAME
 - 596 - DOOR
 - 597 - LEFT SIDE
 - 598 - RIGHT SIDE
 - 705 - FRAME

PRÉ-MONTAGEM / PRÉ-ARMADO / PRÉ-ASSEMBLAGE

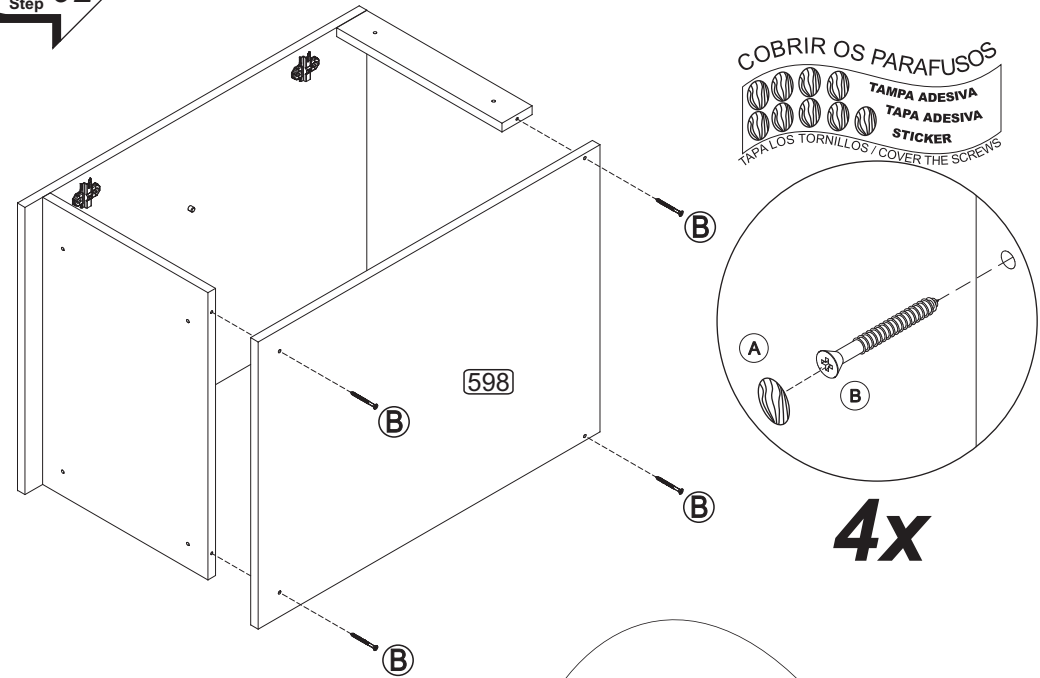


**Escolher lateral
597/598 para
colocar
dobradiças**

**Elegir lateral
597/598 para
lugar
bisagras**

**Choose side
597/598 for
place
hinges**

**Passo
Paso
Step** **02**

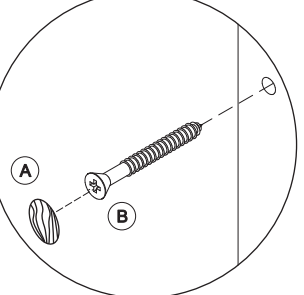


COBRIR OS PARAFUSOS
TAPA ADESIVA
TAPA ADESIVA
STICKER
TAPA LOS TORNILLOS / COVER THE SCREWS

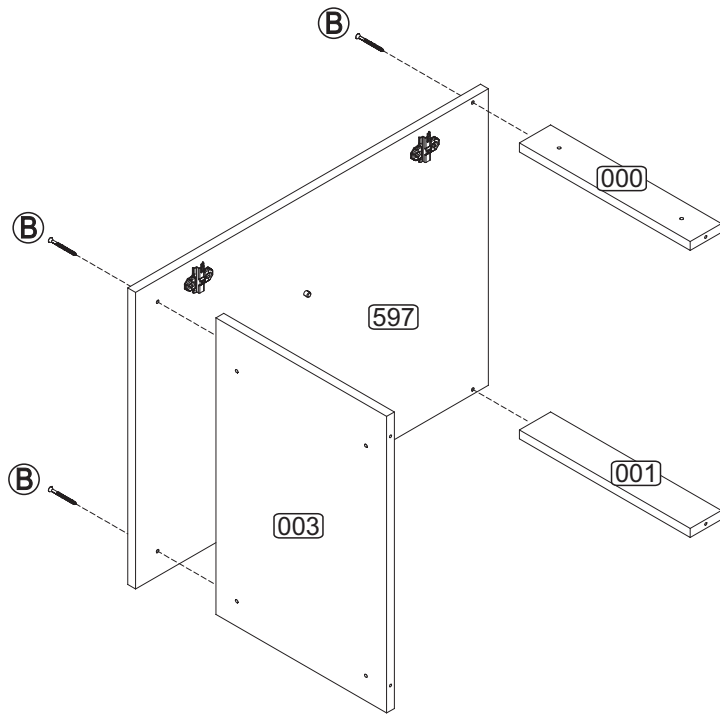
4x

**Passo
Paso
Step** **01**

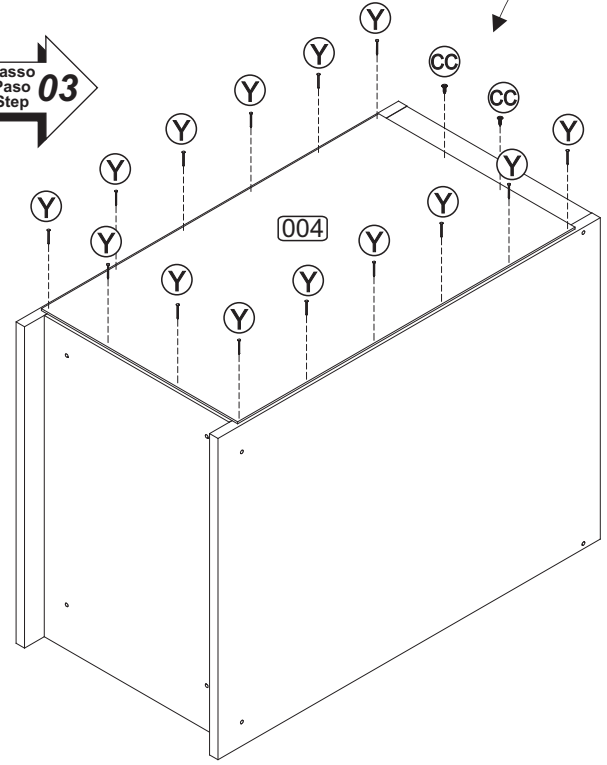
COBRIR OS PARAFUSOS
TAPA ADESIVA
TAPA ADESIVA
STICKER
TAPA LOS TORNILLOS / COVER THE SCREWS



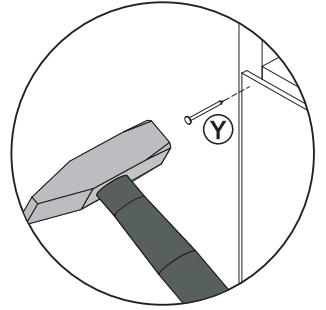
4x



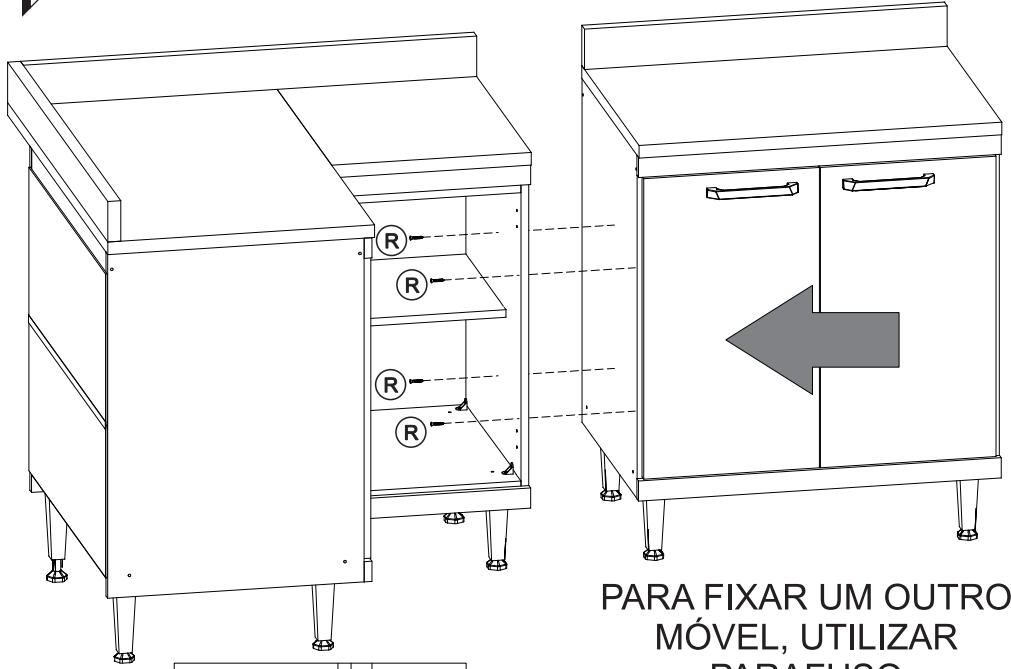
**Passo
Paso
Step** **03**



2x

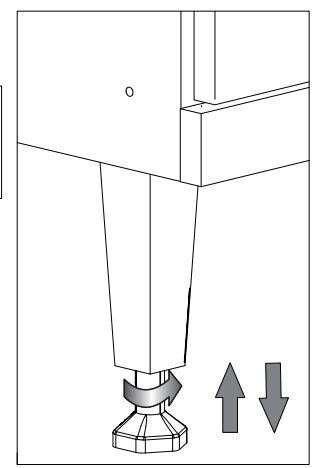


MÓVEL VENDIDO
SEPARADAMENTE



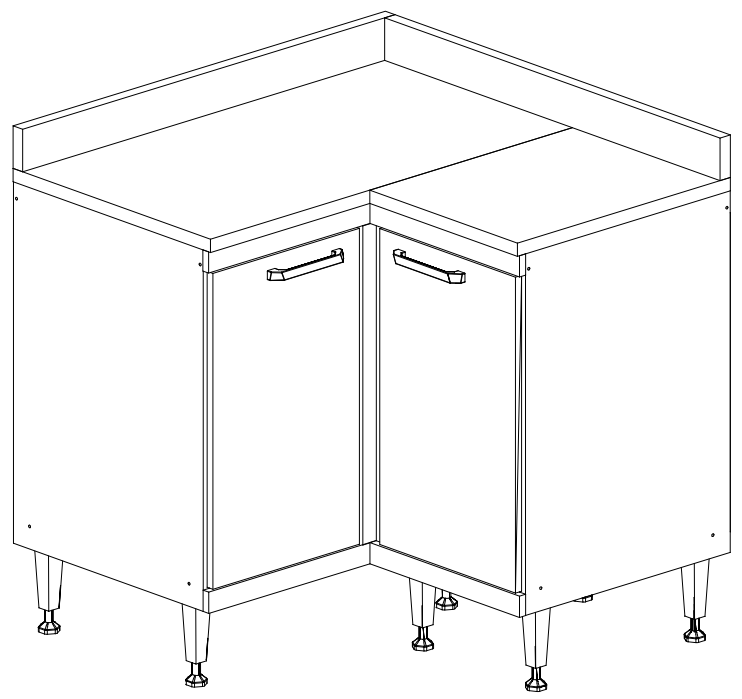
PARA FIXAR UM OUTRO
MÓVEL, UTILIZAR
PARAFUSO
R= 4,0 X 25

ALTURA
HEIGHT



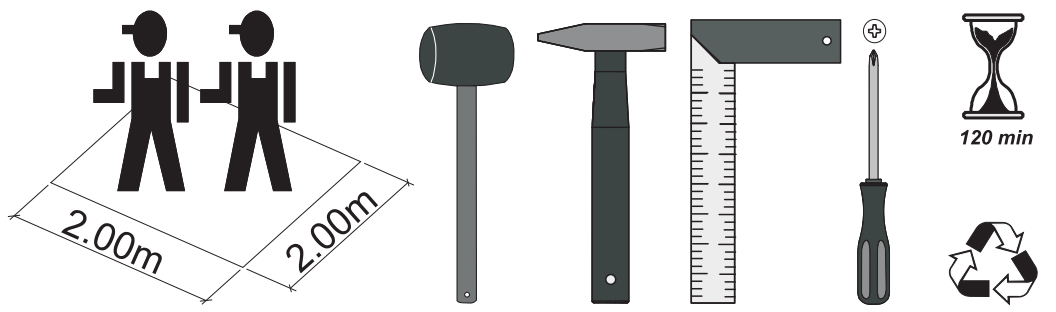
**INSTRUÇÕES DE MONTAGEM
INSTRUCCIONES DE ARMADO
ASSEMBLY INSTRUCTIONS**



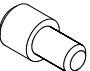
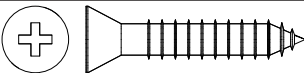
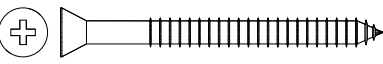
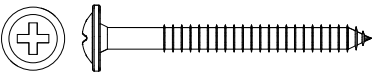
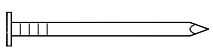
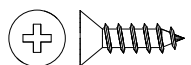
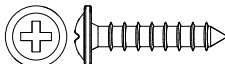

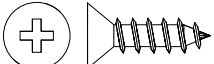

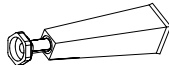
REF.: 5114

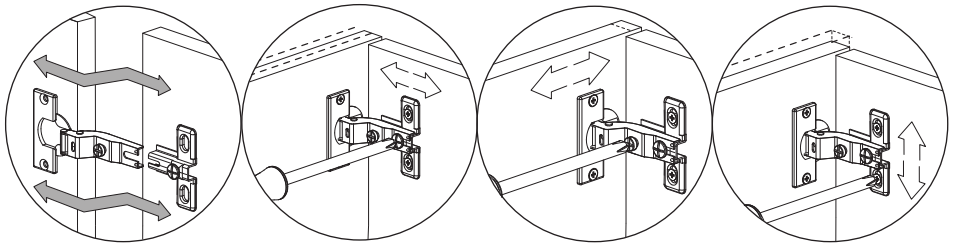
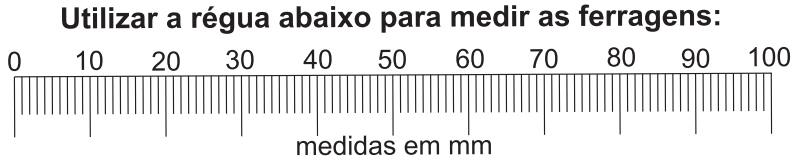
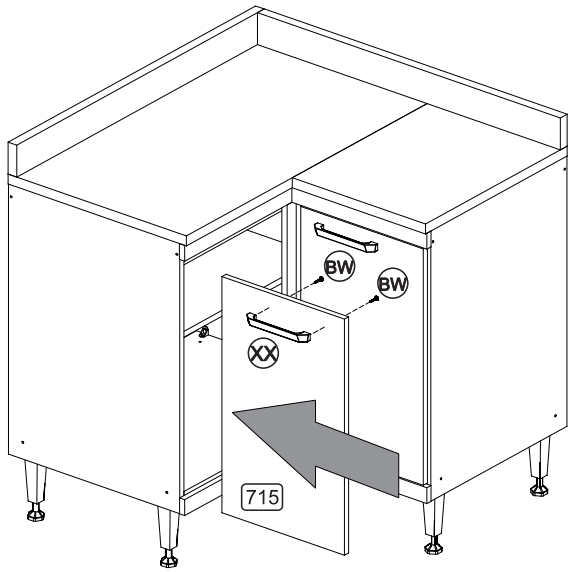
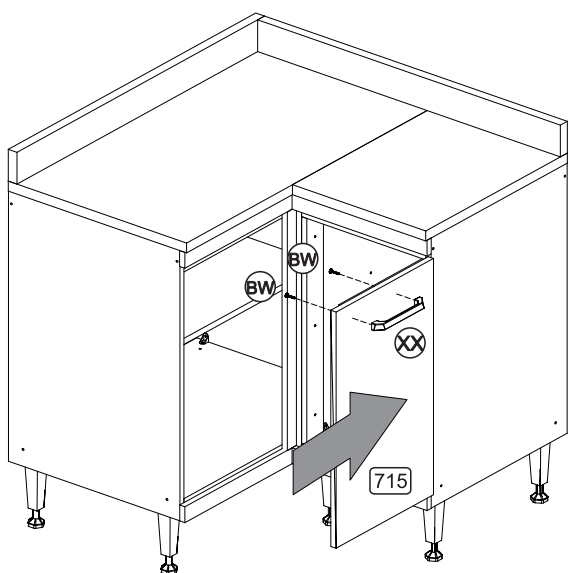


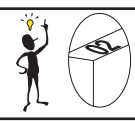

MULTIMÓVEIS
export

Rua Carlos Dreher Neto, 1918, Fone: (54) 2102 4000, FAX: (54) 2102 4050
CEP 95700-000 - BENTO GONÇALVES - RS - BRASIL
CNPJ: 00.349.443/0001-92
e-mail: multimoveis@multimoveis.com / site: www.multimoveis.com



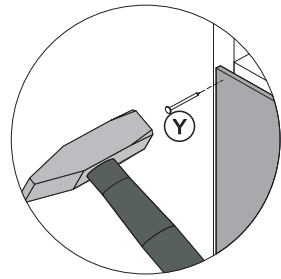
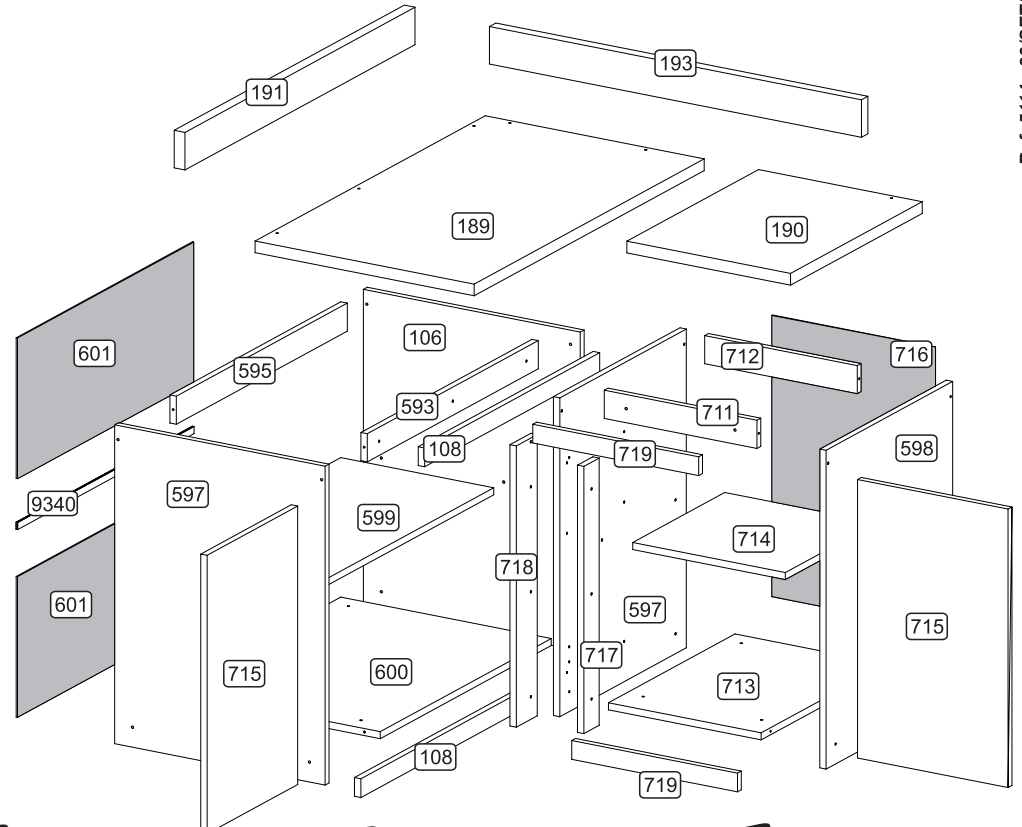
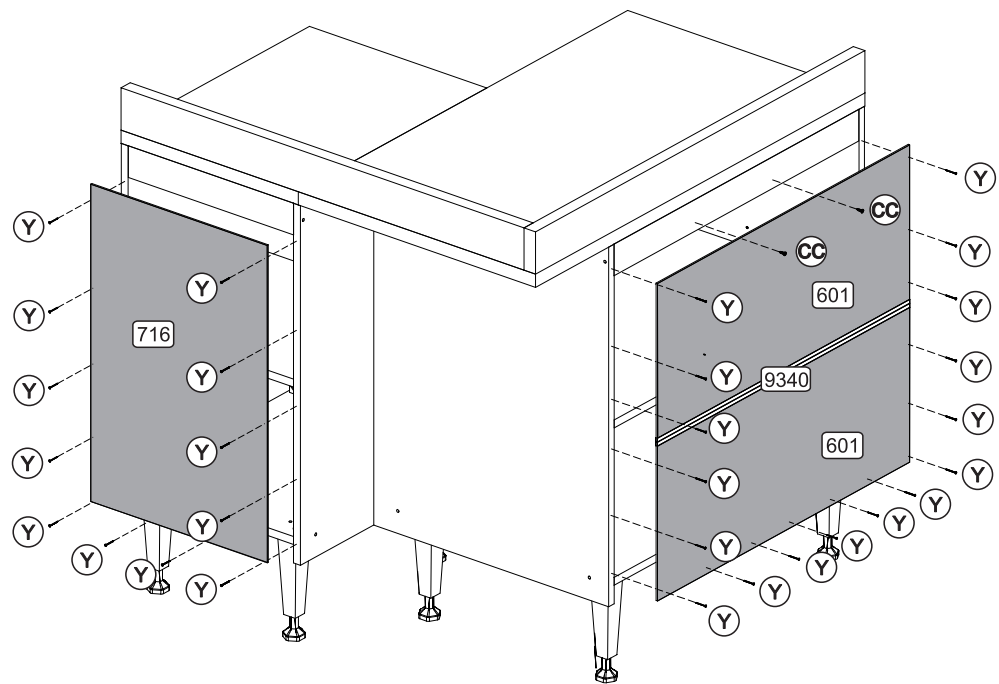
AT		22
A	 Tampa adesiva	15
DX		08
R	 4,0 x 25	16
B	 4,5 x 50	22
S	 5,0 x 45	08
Y	 10 x 10	30
CC	 3,5 X 12	46
BW	 3,5 x 25	04
AA		04
E	 3,5 x 14	16
XX		02
X		08




 Senhor montador!
 Informamos que a numeração das peças encontra-se no topo das mesmas conforme desenho acima.

Señor Armador!
 Les informamos que la numeración de las piezas encuentranse arriba de las mismas, de acuerdo al modelo arriba.

Dear Assembler!
 We inform you that the number of each piece is located on the top of it, according to the model shown above.



POR

LISTA DE PEÇAS

Nº	DENOMINAÇÃO
189	TAMPO MAIOR
190	TAMPO MENOR
191	RODA TAMPO MAIOR
193	RODA TAMPO MENOR
593	TRAVESSA FRONTAL
595	TRAVESSA TRASEIRA
597	LATERAL ESQUERDA
598	LATERAL DIREITA
599	PRA TELEIRA MOVEL
600	BASE
601	COSTA SUPERIOR
711	TRAVESSA FRONTAL MENOR
712	TRAVESSA TRASEIRA MENOR
713	BASE MENOR
714	PRA TELEIRA MOVEL MENOR
715	PORTA
716	COSTA
717	PILASTRA MENOR
718	PILASTRA
719	MOLDURA MENOR
106	LATERAL DIREITA MAIOR
108	MOLDURA
9340	PERFIL I

ESP

LISTA DE PIEZAS

Nº	DENOMINACIÓN
189	TAPA MAYOR
190	TAPA MENOR
191	RODA TAMPO MAYOR
193	RODA TAMPO MENOR
593	TRAVIESA FRONTAL
595	TRAVIESA TRASERA
597	LATERAL IZQUIERDA
598	LATERAL DERECHA
599	ESTANTE MOVIL
600	BASE
601	RESPALDO SUPERIOR
711	TRAVIESA FRONTAL MENOR
712	TRAVIESA TRASERA MENOR
713	BASE MENOR
714	ESTANTE MÓVIL MENOR
715	PUERTA
716	RESPALDO
717	PILASTRA MAYOR
718	PILASTRA
719	MOLDURA MENOR
106	LATERAL DERECHA MAYOR
108	MOLDURA
9340	PERFIL I

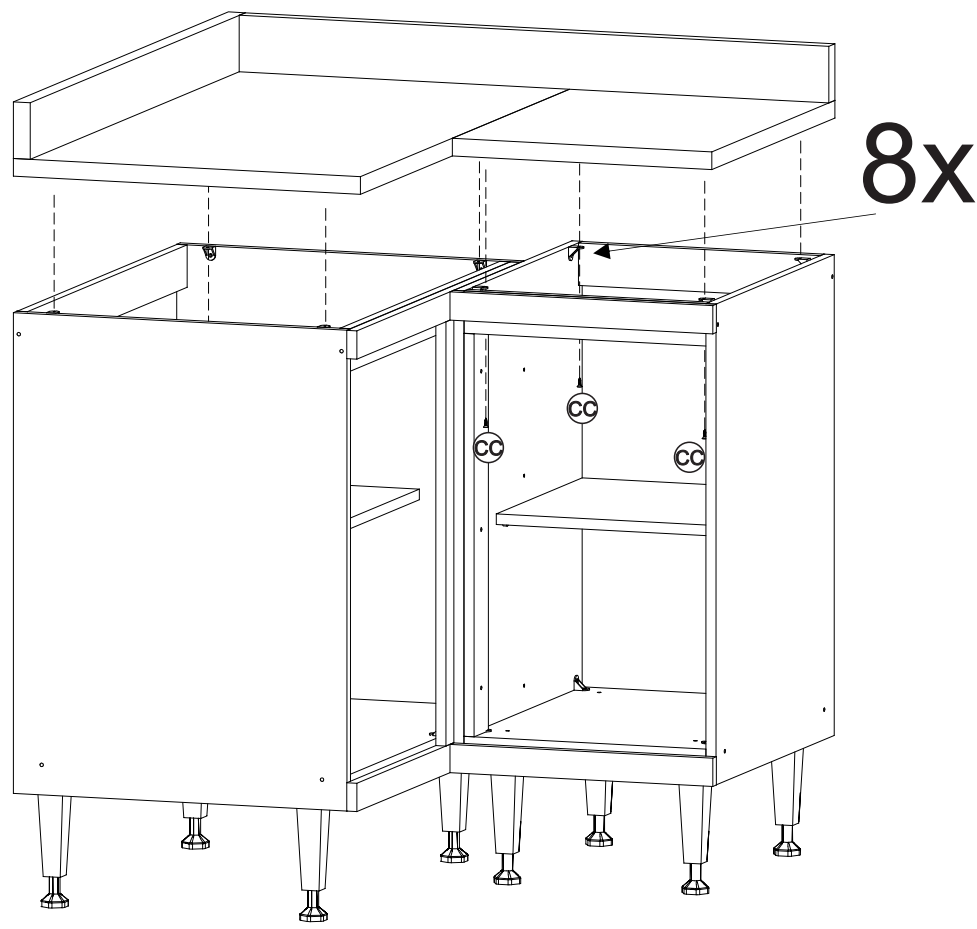
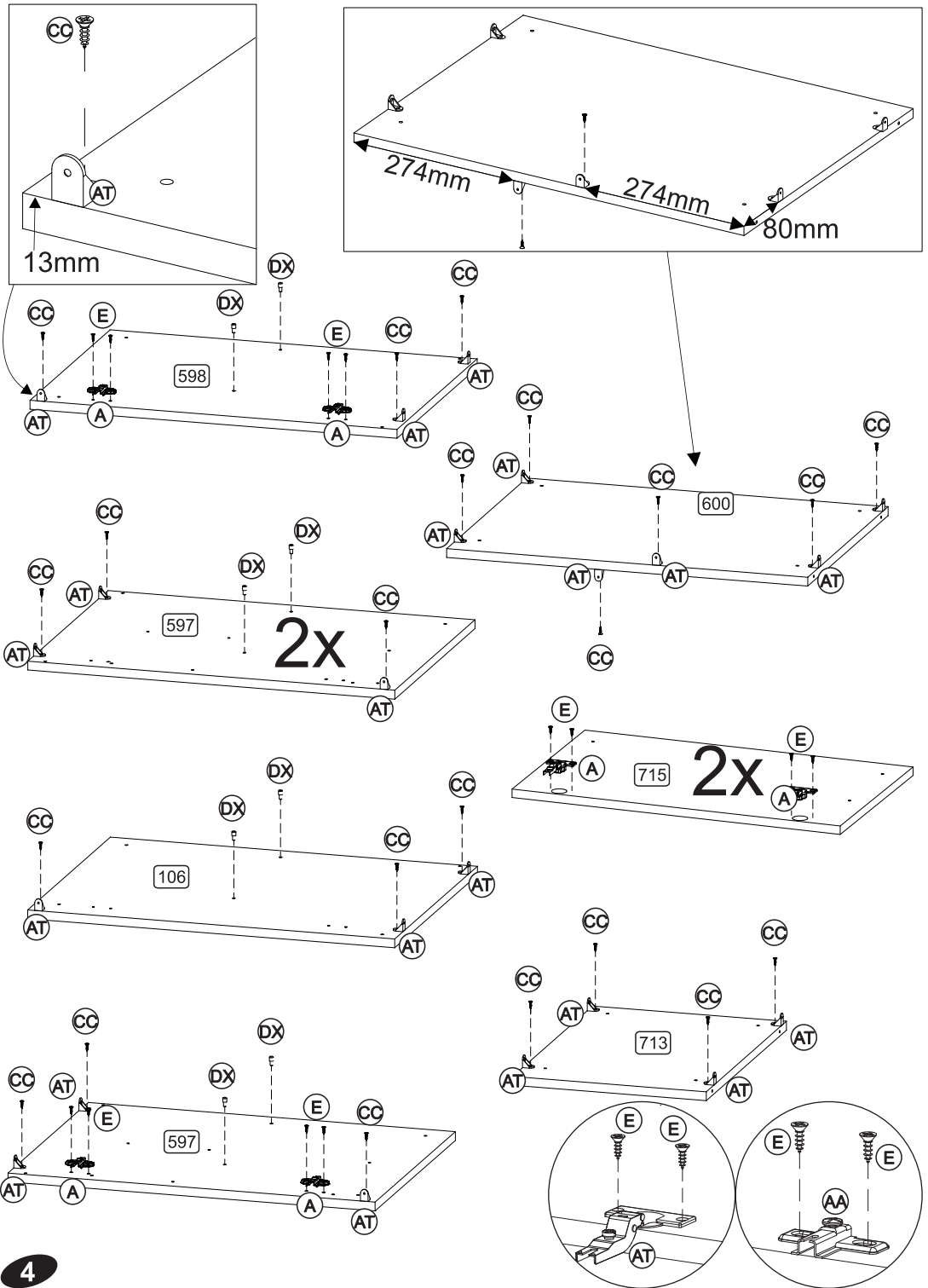
ENG

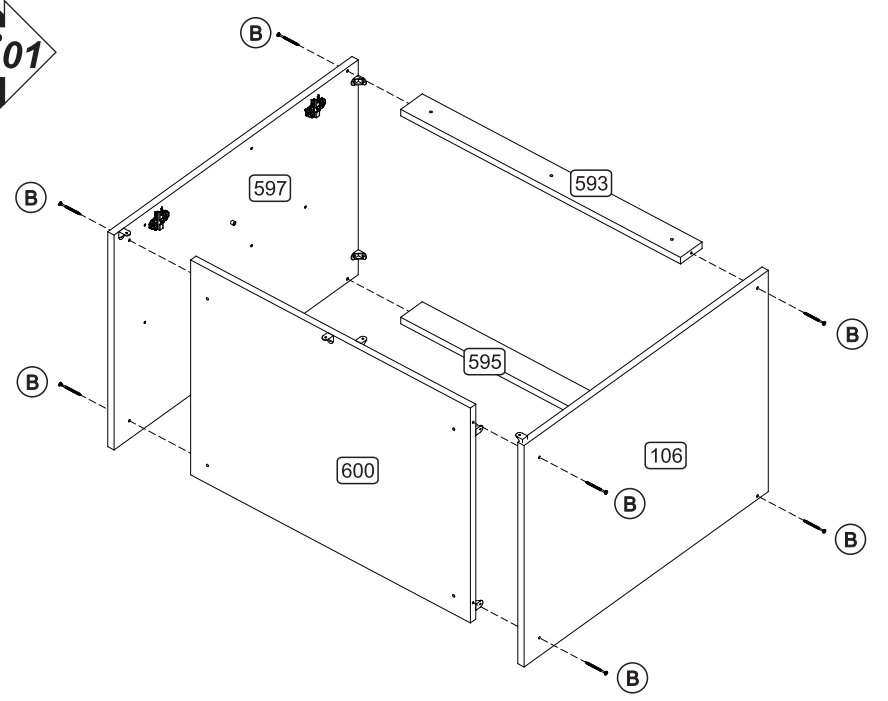
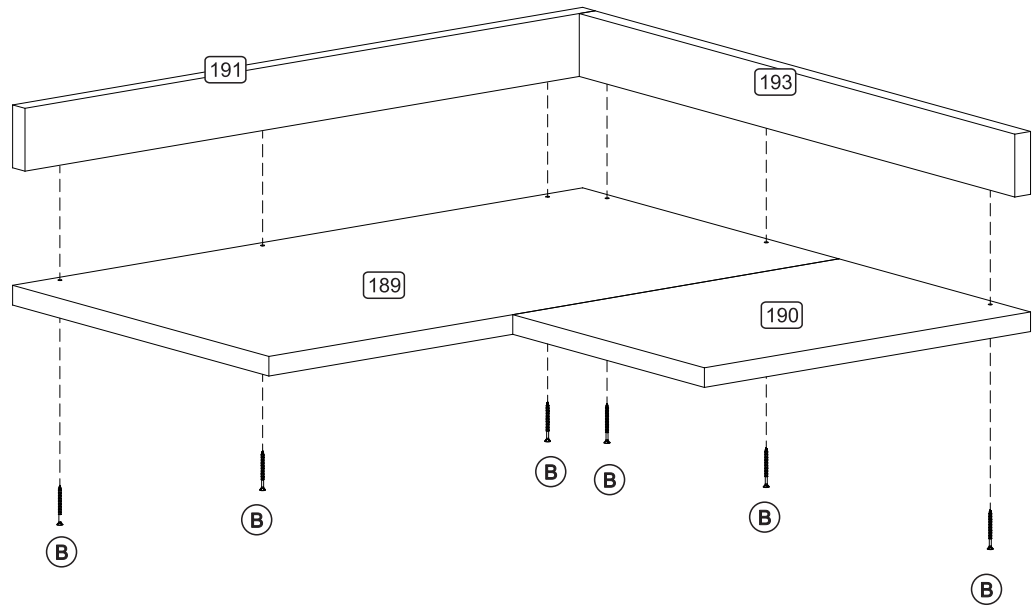
PART LIST

Nº	DESCRIPTION
189	LARGER TOP
190	SMALLER TOP
191	LARGER RODA TAMPO
193	SMALLER RODA TAMPO
593	FRONT BEAM
595	BACK BEAM
597	LEFT SIDE
598	RIGHT SIDE
599	MOVABLE SHELF
600	BASE
601	UPPER BACK
711	LARGER FRONT BEAM
712	SMALLER BACK BEAM
713	SMALL BASE
714	SMALLER MOVABLE SHELF
715	DOOR
716	BACK
717	LARGER DOOR STOP
718	DOOR STOP
719	SMALLER FRAME
106	LARGUER RIGHT SIDE
108	FRAME
9340	I PROFILE

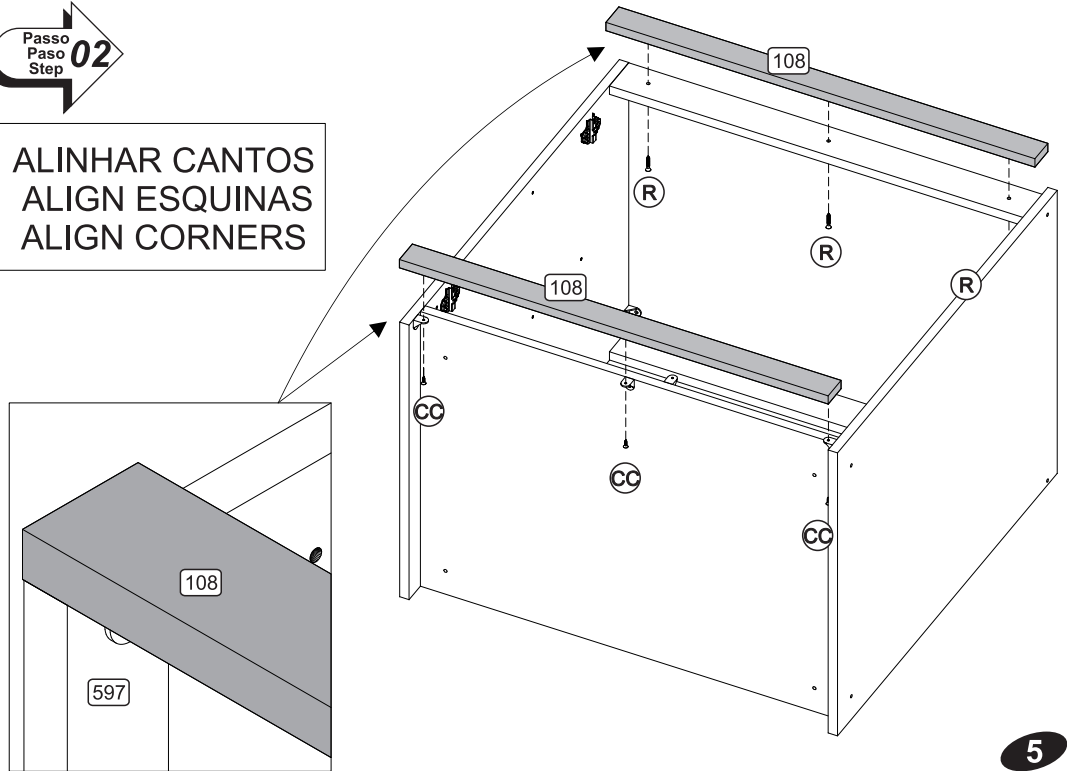
PRÉ-MONTAGEM / PRÉ-ARMADO / PRÉ-ASSEMBLAGE

Passo
Paso
Step **13**

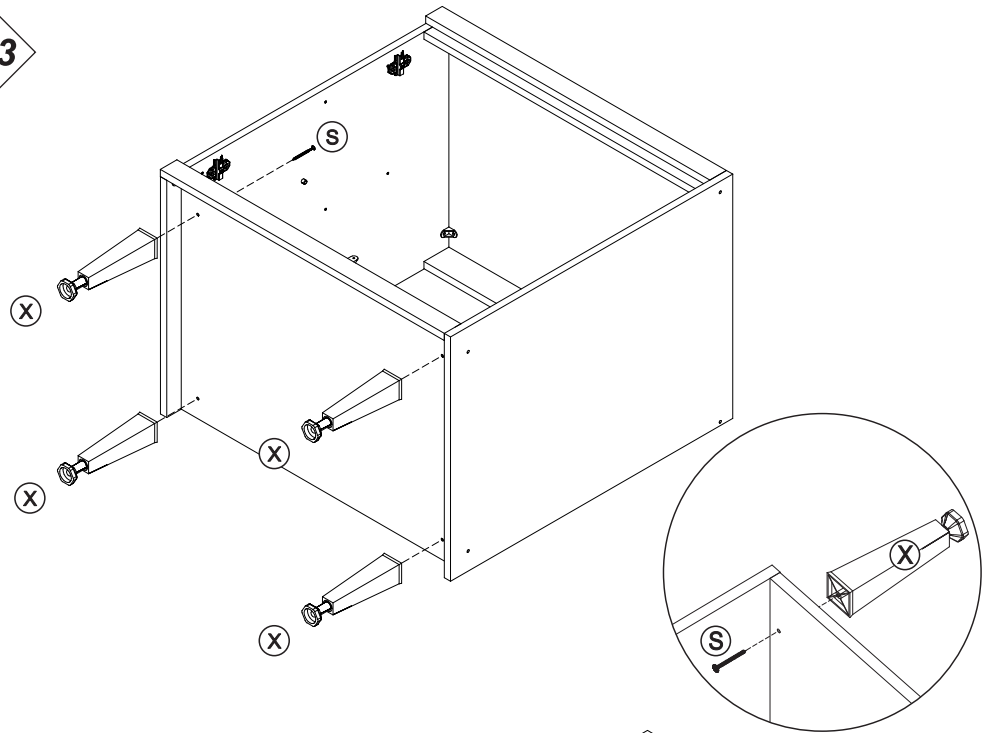




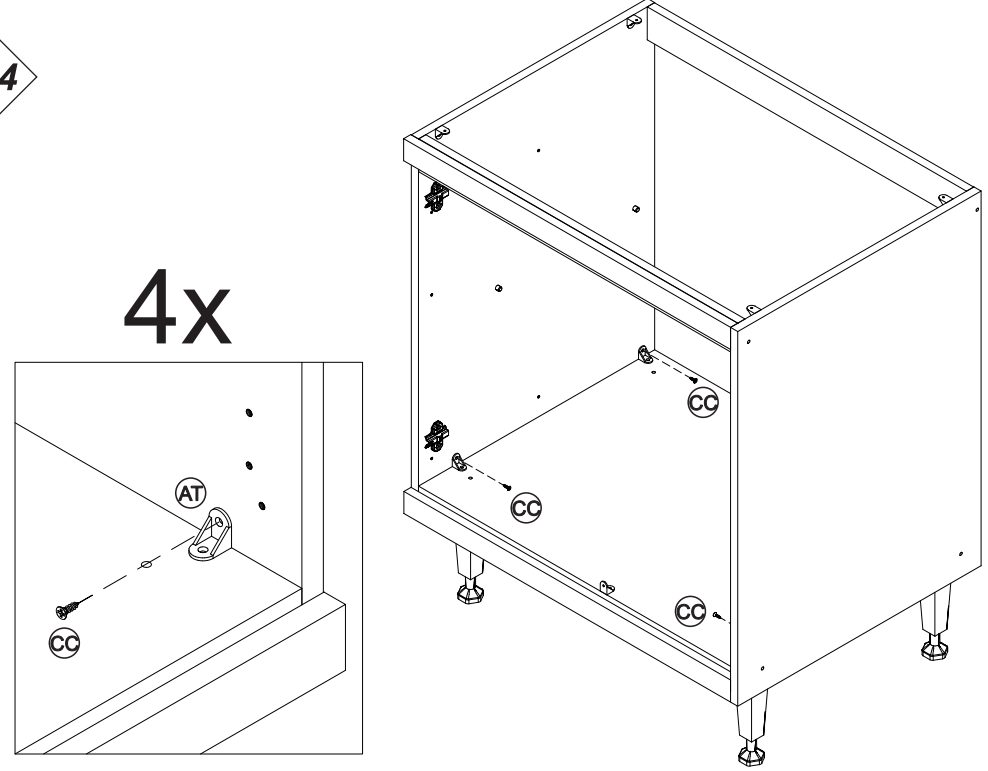
ALINHAR CANTOS
ALIGN ESQUINAS
ALIGN CORNERS



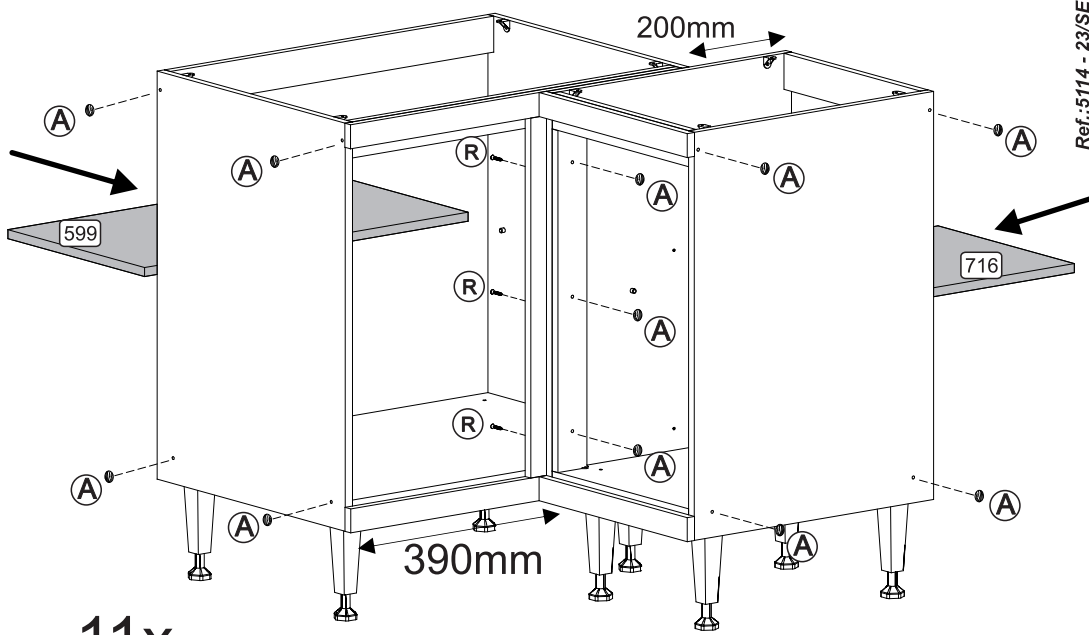
Passo
Paso
Step **03**



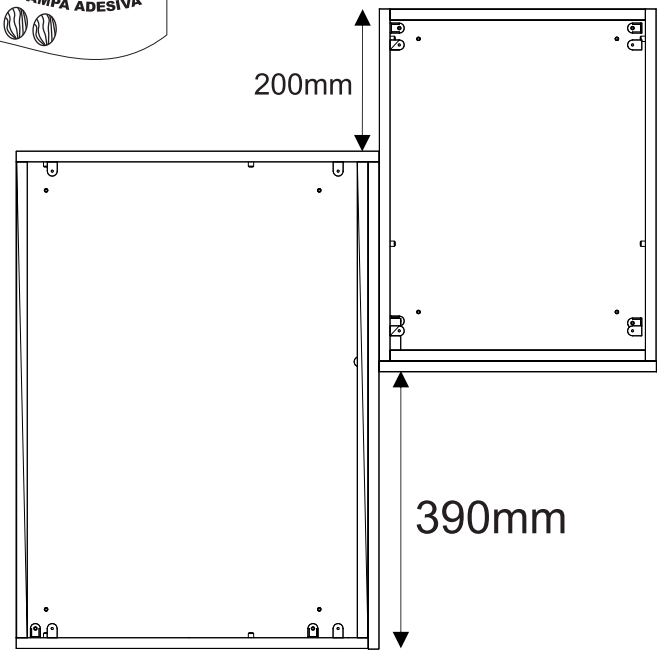
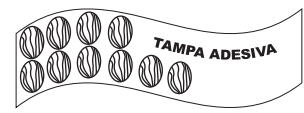
Passo
Paso
Step **04**



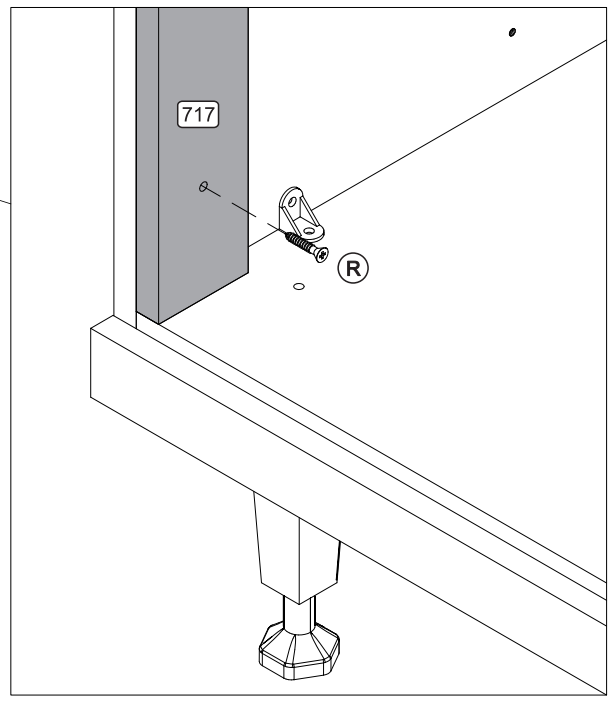
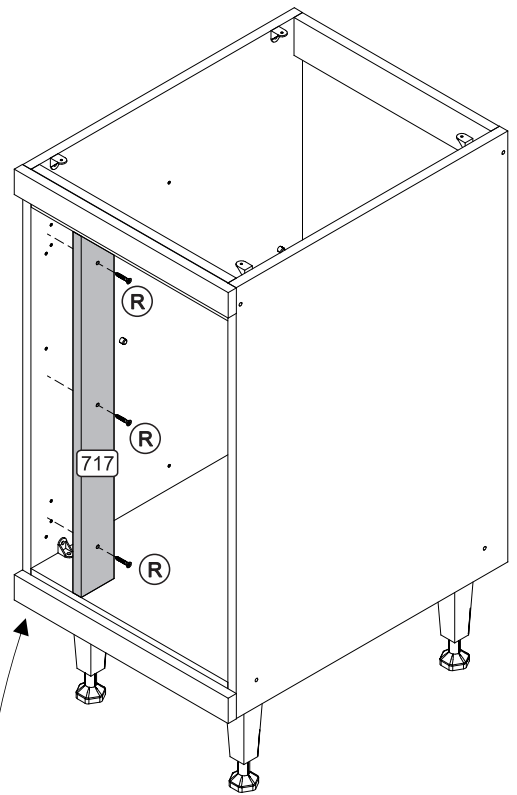
Passo
Paso
Step **11**



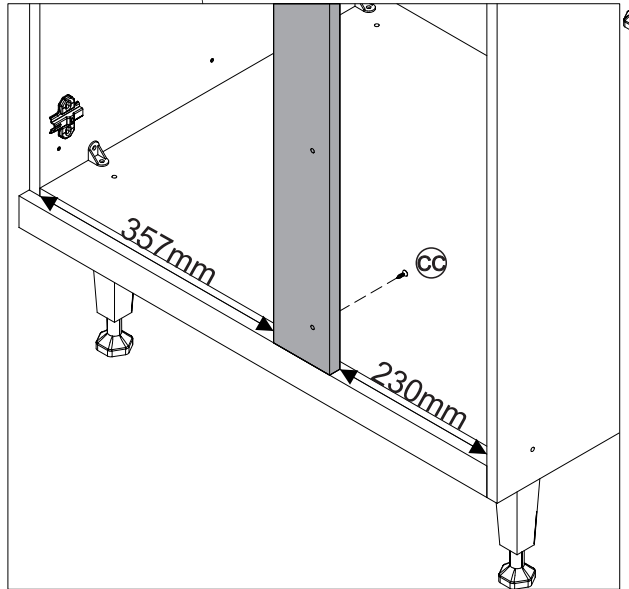
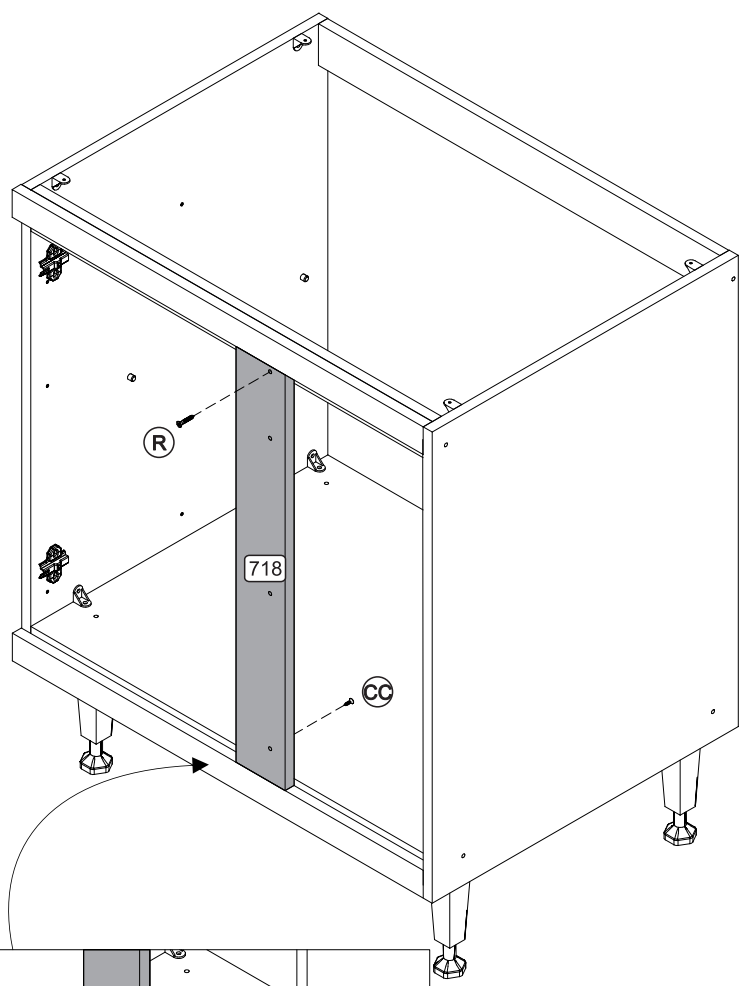
11x



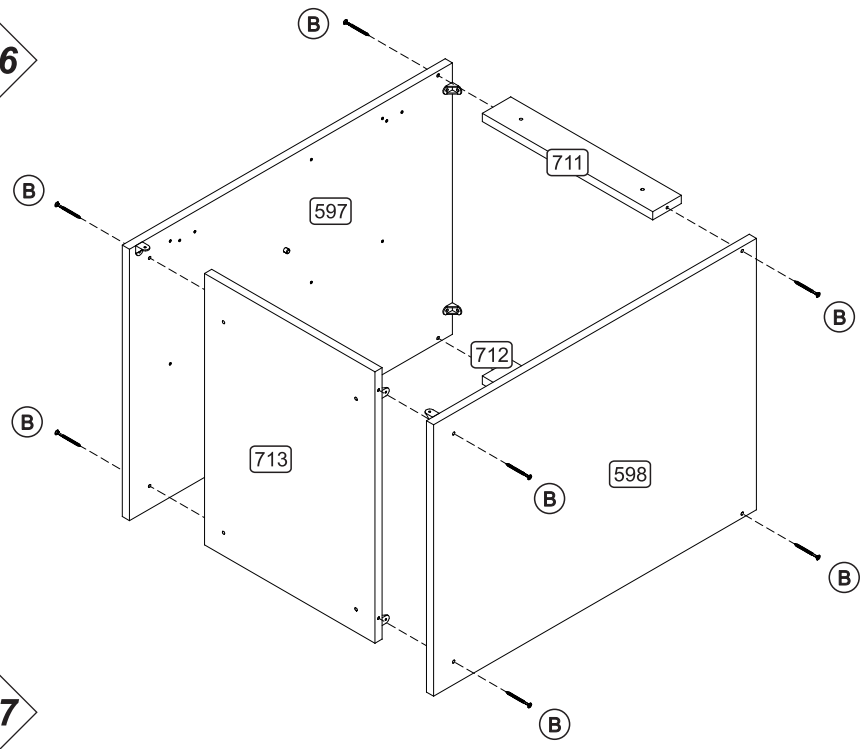
Passo
Paso
Step **10**



Passo
Paso
Step **05**

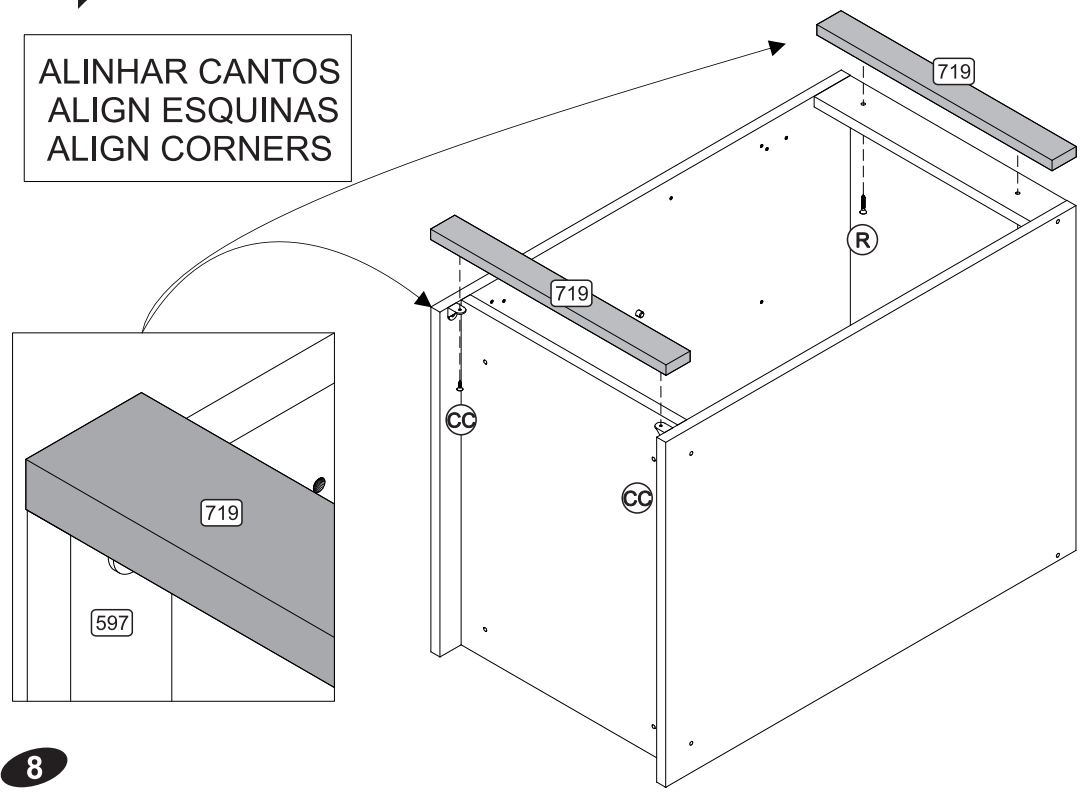


Passo
Paso
Step **06**

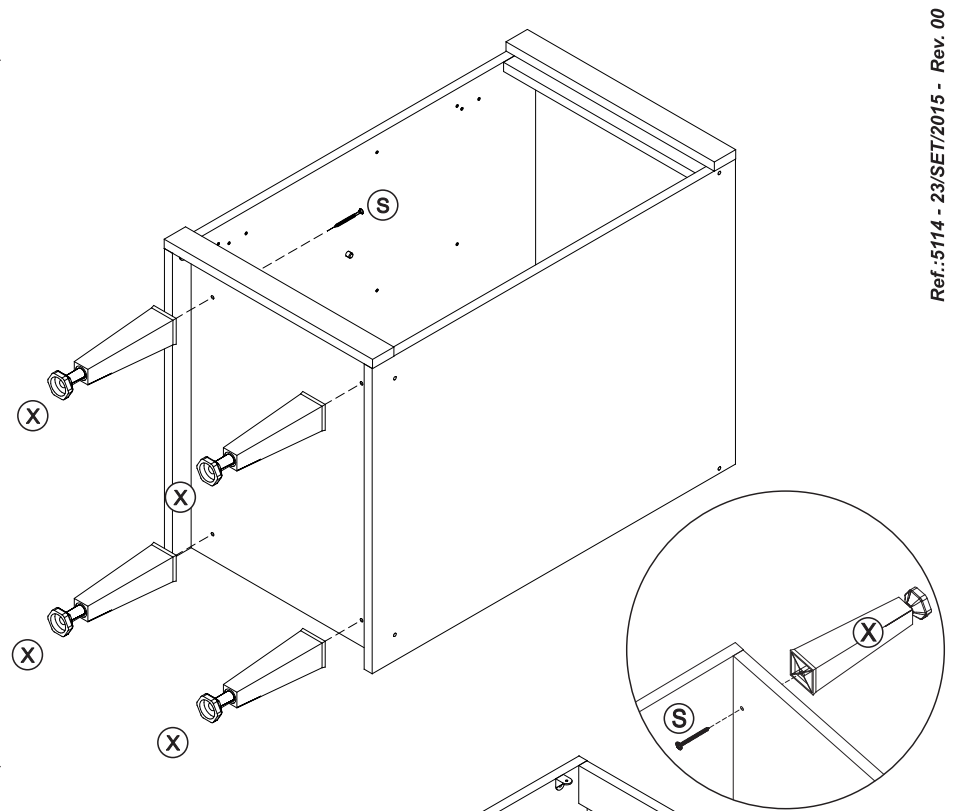


Passo
Paso
Step **07**

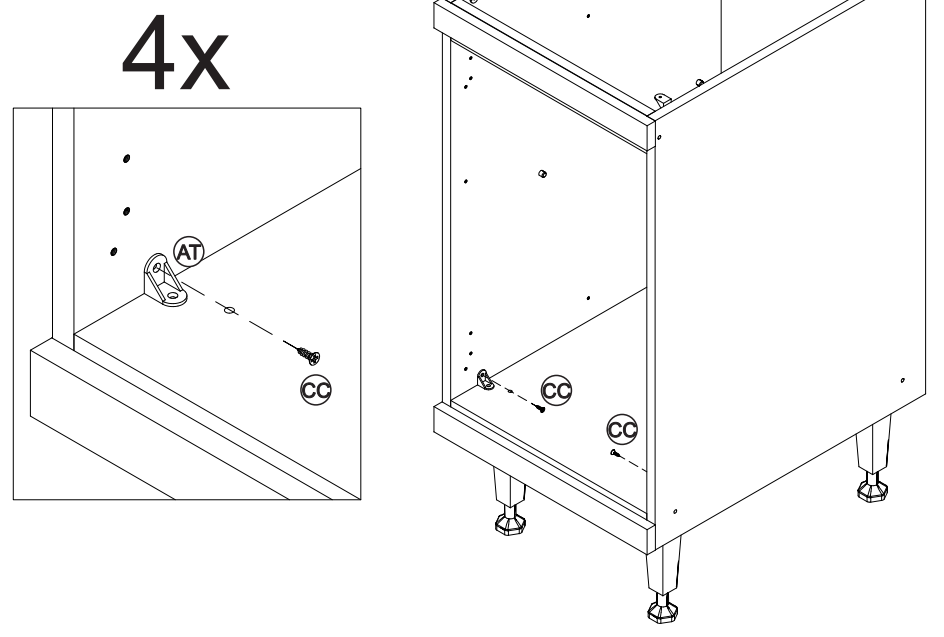
ALINHAR CANTOS
ALIGN ESQUINAS
ALIGN CORNERS



Passo
Paso
Step **08**



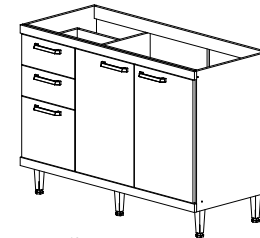
Passo
Paso
Step **09**



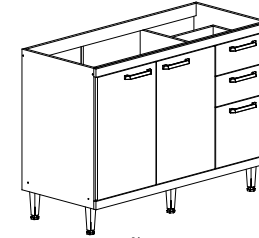
INSTRUÇÕES DE MONTAGEM INSTRUCCIONES DE ARMADO ASSEMBLY INSTRUCTIONS

REF.: 5118/5124/5139/
5141/5142/5143/5144/
5145/5146/5147/5148/
5153/5154/5157/5158/5159

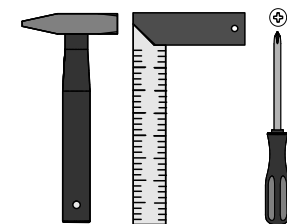
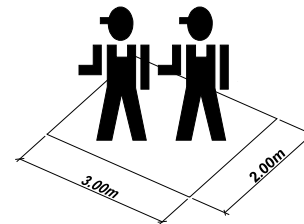
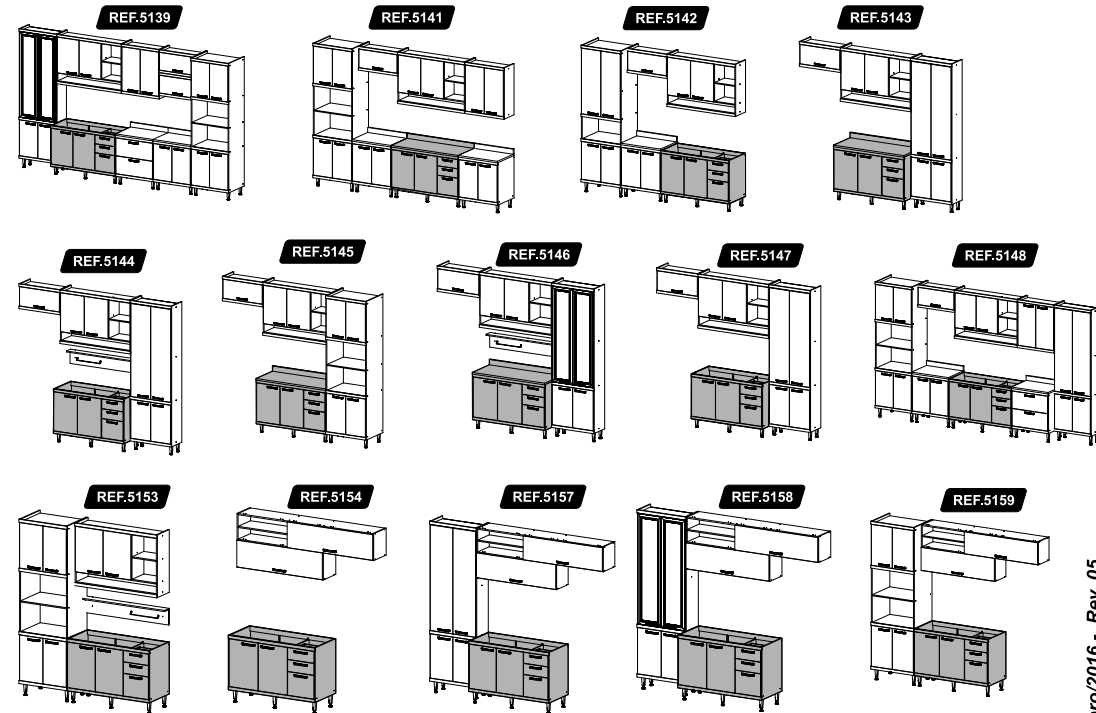
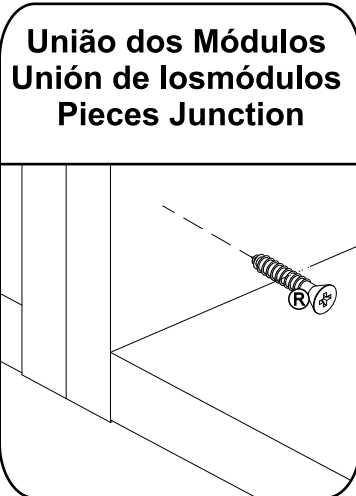
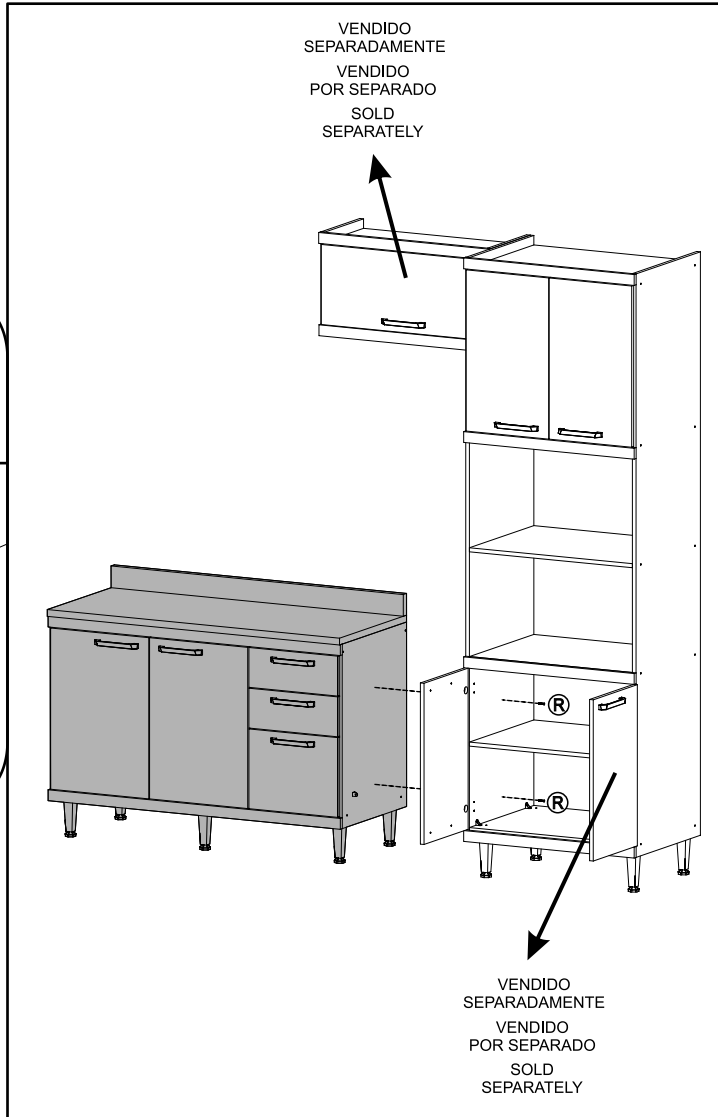
REF.5118 (COM TAMPO) REF.5124 (SEM TAMPO)



OPÇÃO ESQUERDA



OPÇÃO DIREITA



MULTIMÓVEIS
decor

Rua Carlos Dreher Neto, 1918, Fone: (54) 2102 4000, FAX: (54) 2102 4050
CEP 95700-000 - BENTO GONÇALVES - RS - BRASIL
CNPJ: 00.349.443/0001-92
e-mail: multimoveis@multimoveis.com / site: www.multimoveis.com

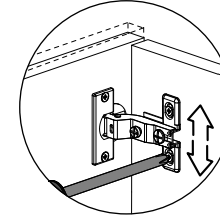
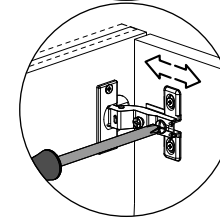
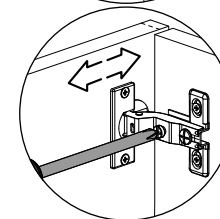
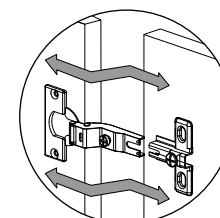
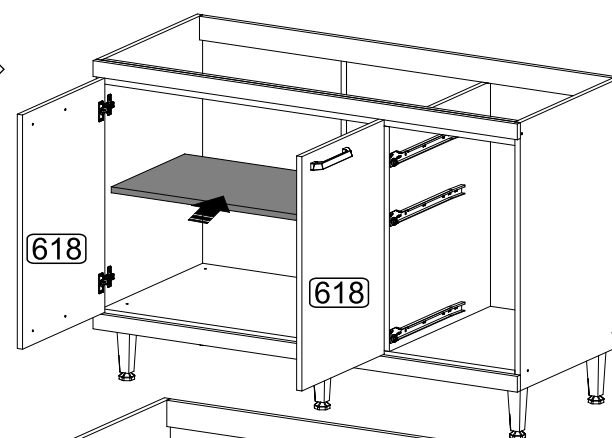
LISTA DE FERRAGENS / LISTA DE MATERIALES / HARDWARE LIST

Utilizar a régua abaixo para medir as ferragens:



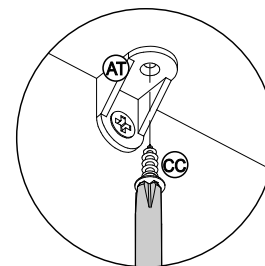
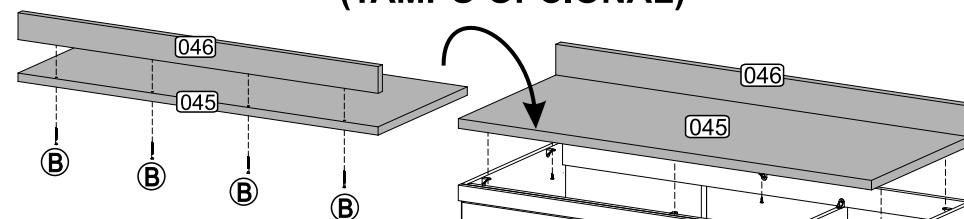
A		Tampa Adesiva	12
B		Parafuso 4,5 x 50	10
D		Parafuso 4,0 x 35	12
E		Parafuso 3,5 x 14	16
H		Cavilha 6,0 x 30	12
R		Parafuso 4,0 x 25	07
S		Parafuso 5,0 X 45	05
X		Pé com Regulagem	05
Y		Prego 10 x 10	40
AA		Dobradiça	04
AE		Fixador de Costas	05
AT		Cantoneira Plástica	19
BX		Bisnaga de Cola 5g	01
BW		Parafuso 3,5 x 25	10
CC		Parafuso 3,5 X 12	66
DX		Suporte Prateleira	04
XX		Puxador 160mm	05
CA		Corrediça	03

Passo
Paso
Step
05



Passo
Paso
Step
06

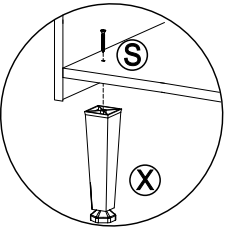
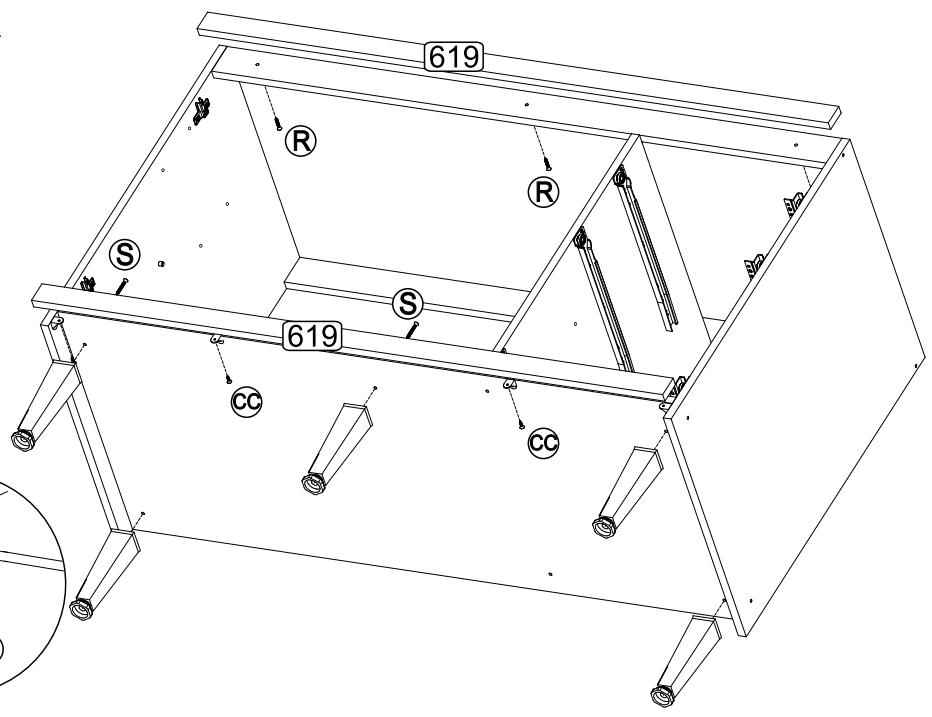
FIXAÇÃO DO TAMPO E RODATAMPO (TAMPO OPCIONAL)



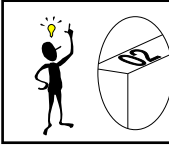
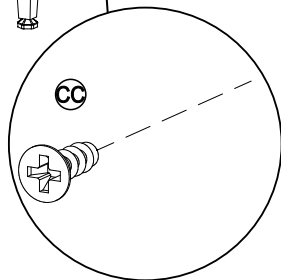
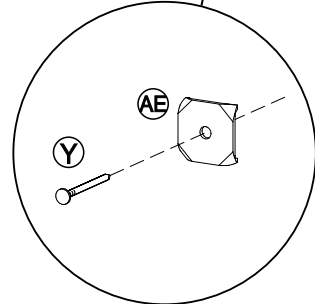
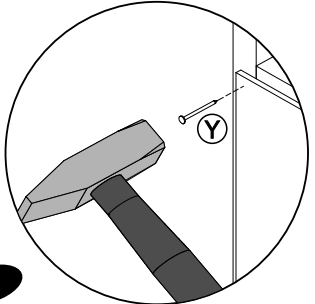
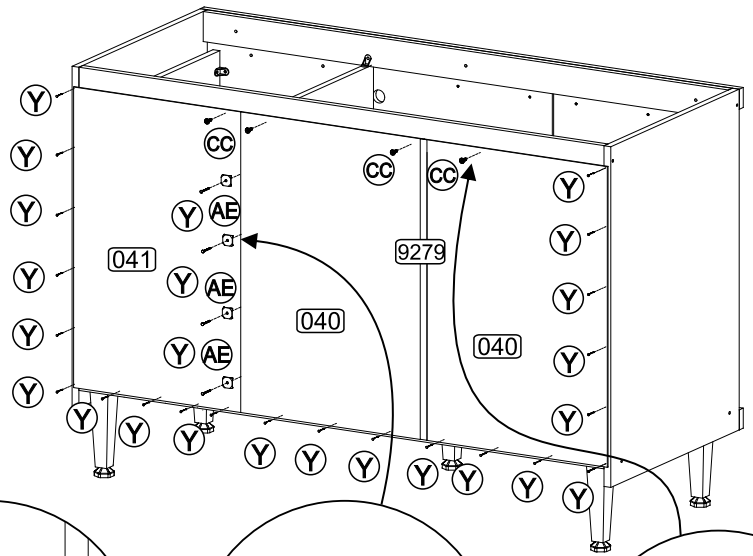
SOMENTE PARA A REF. 5118

B		Parafuso 4,5 x 50	04
AT		Cantoneira Plástica	06
CC		3,5 X 12	12

Passo
Paso
Step
03



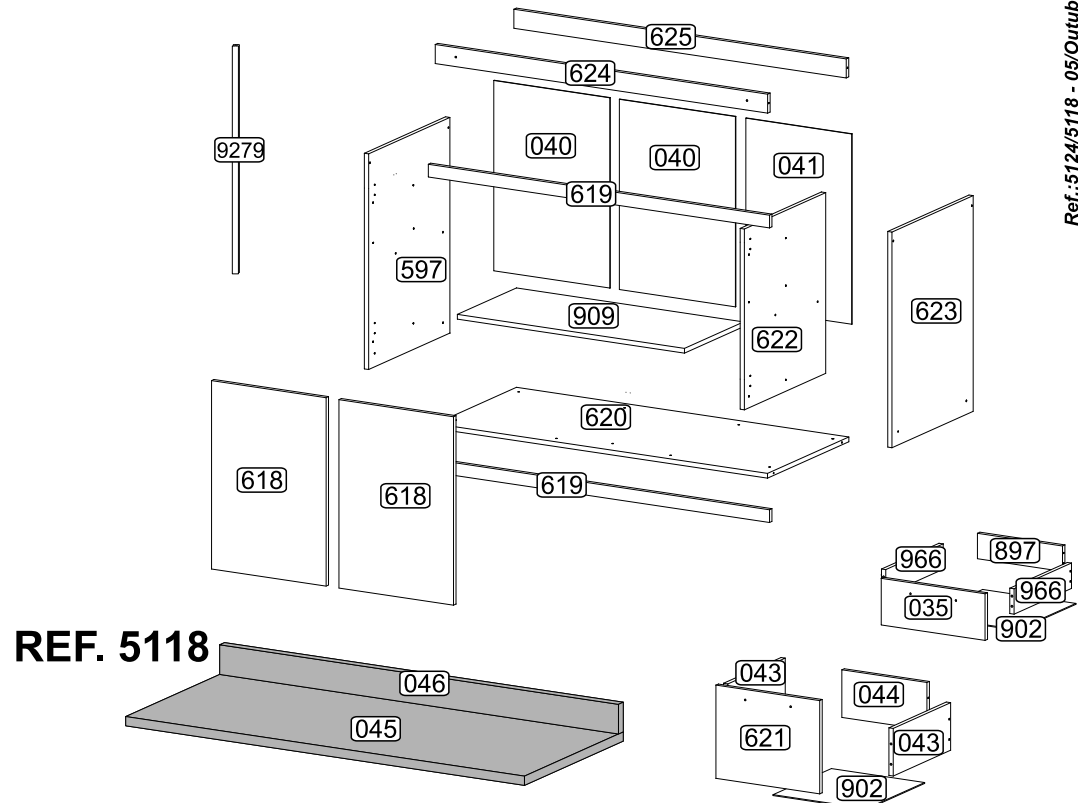
Passo
Paso
Step
04



Senhor montador!
Informamos que a numeração das peças encontra-se no topo das mesmas conforme desenho acima.

Señor Armador!
Les informamos que la numeración de las piezas encuentranse arriba de las mismas, de acuerdo al modelo arriba.

Dear Assembler!
We inform you that the number of each piece is located on the top of it, according to the model shown above.

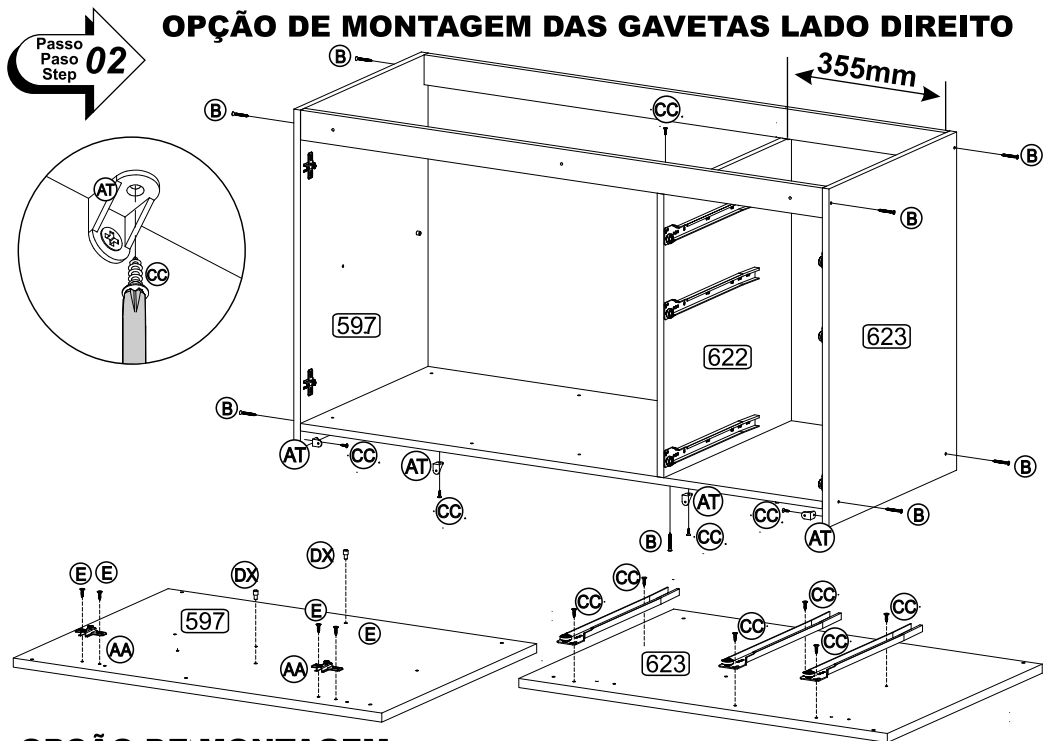
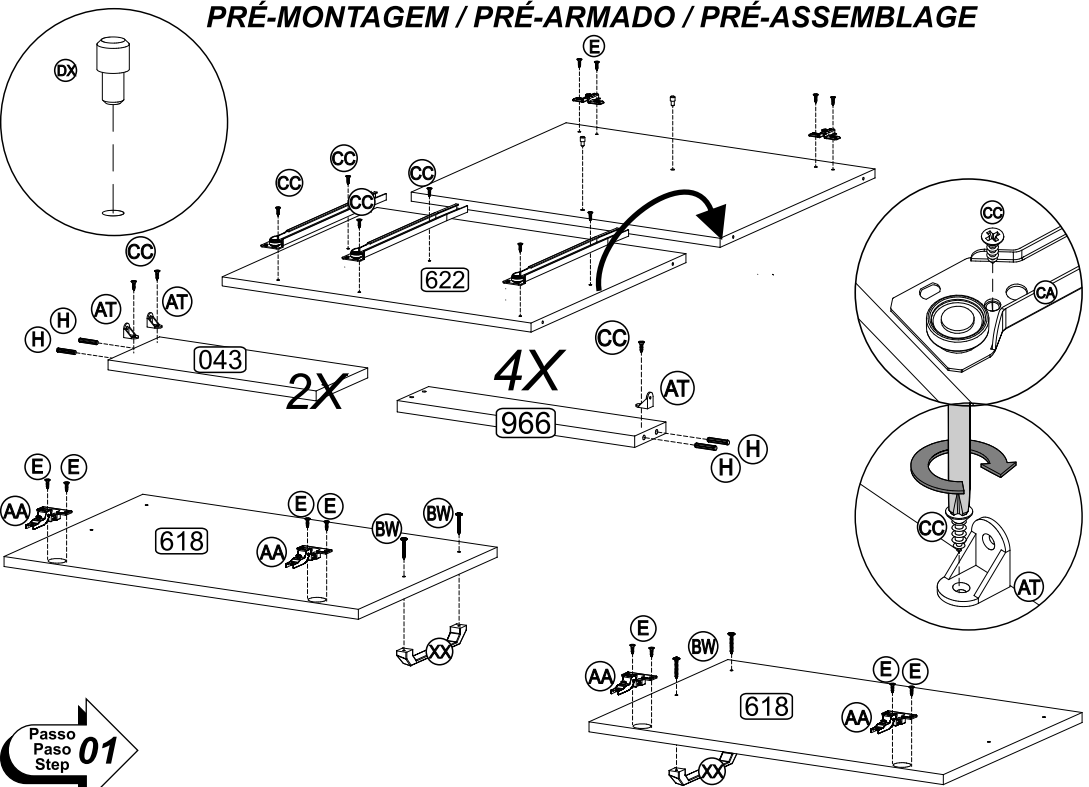


REF. 5118

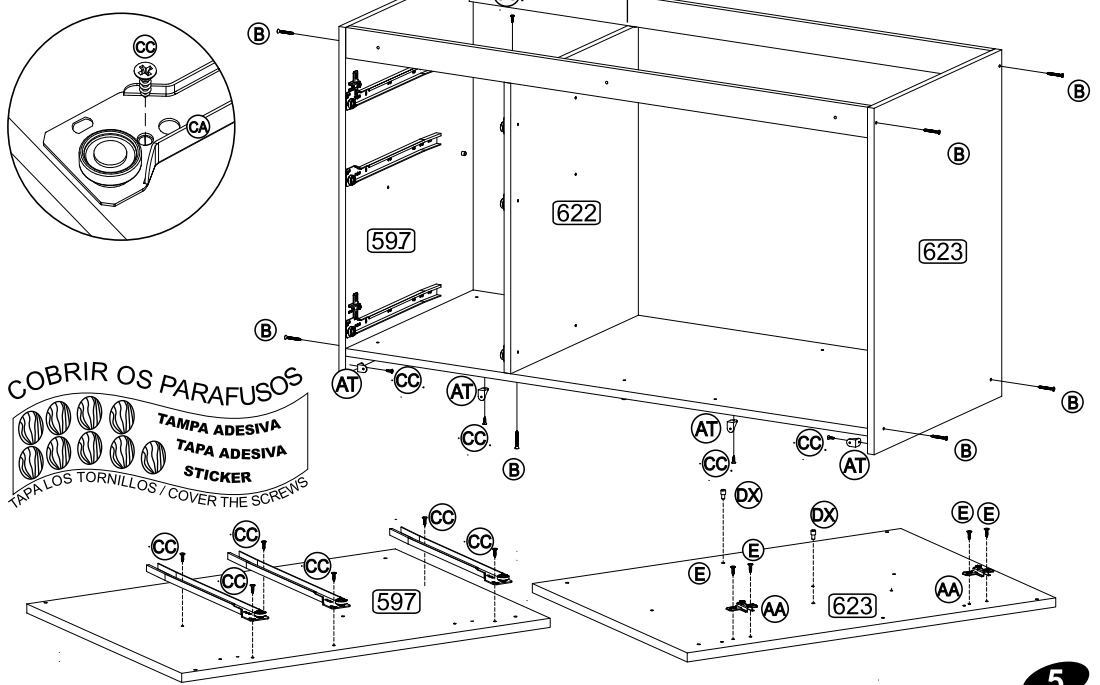
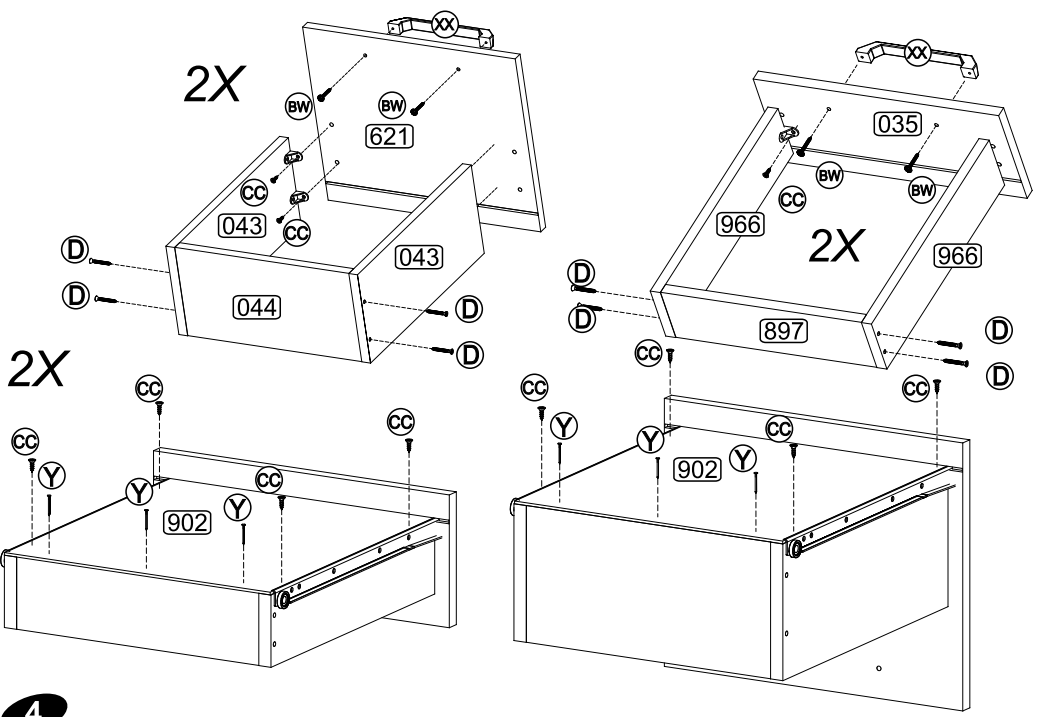
POR	LISTA DE PEÇAS	ESP	LISTA DE PIEZAS	ENG	PART LIST
N°	DENOMINAÇÃO	N°	DENOMINACIÓN	N°	DESCRIPTION
035	FRENTE GAVETA MENOR	035	FRENTE CAJÓN MENOR	035	SMALLER FRONT DRAWER
040	COSTA MAIOR	040	RESPALDO MAYOR	040	LARGER BACK
041	COSTA MENOR	041	RESPALDO MENOR	041	SMALLER BACK
043	LATERAL GAVETA MAIOR	043	LATERAL CAJÓN MAYOR	043	LARGER DRAWER SIDE
044	COSTA GAVETA MAIOR	044	RESPALDO CAJÓN MAYOR	044	LARGER DRAWER BACK
597	LATERAL ESQUERDA	597	LATERAL IZQUIERDA	597	LEFT SIDE
618	PORTA	618	PUERTA	618	DOOR
619	MOLDURA	619	MOLDURA	619	FRAME
620	BASE	620	BASE	620	BASE
621	FRENTE GAVETA MAIOR	621	FRENTE CAJÓN MAYOR	621	LARGER FRONT DRAWER
622	DIVISÃO	622	DIVISIÓN	622	DIVISION
623	LATERAL DIREITA	623	LATERAL DERECHA	623	RIGHT SIDE
624	TRAVESSA FRONTAL	624	TRAVIESA FRONTAL	624	FRONT BEAM
625	TRAVESSA TRASEIRA	625	TRAVIESA TRASERA	625	BACK BEAM
897	COSTA DE GAVETA	897	RESPALDO CAJÓN	897	DRAWER BACK
902	FUNDO DE GAVETA	902	FONDO CAJÓN	902	BOTTOM DRAWER
909	PRATELEIRA MOVEL	909	ESTANTE MOVIL	909	MOVABLE SHELF
966	LATERAL DE GAVETA	966	LATERAL CAJÓN	966	DRAWER SIDE
9279	PERFIL I	9279	PERFIL I	9279	I PROFILE

SOMENTE PARA REF. 5118

045 - TAMPO	045 - TAPA	045 - TOP
046 - MOLDURA	046 - MOLDURA	046 - FRAME



OPÇÃO DE MONTAGEM DAS GAVETAS LADO ESQUERDO



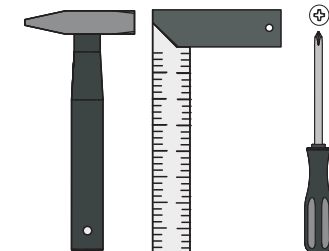
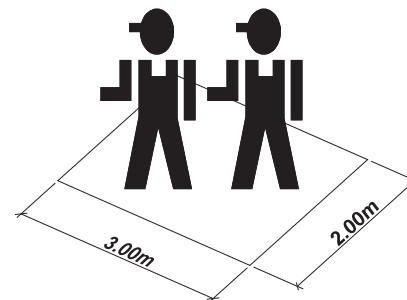
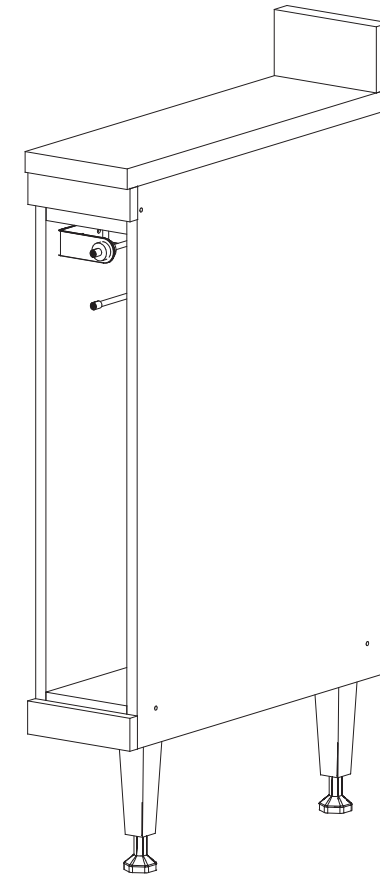
INSTRUÇÕES DE MONTAGEM
INSTRUCCIONES DE ARMADO
ASSEMBLY INSTRUCTIONS



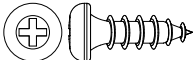



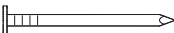

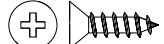
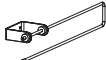
REF.: 5112

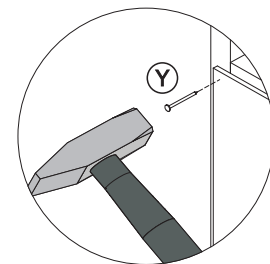
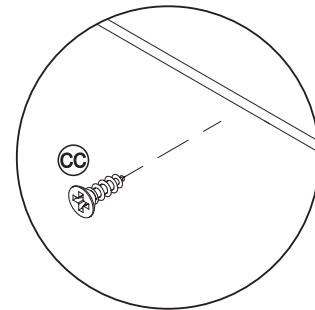
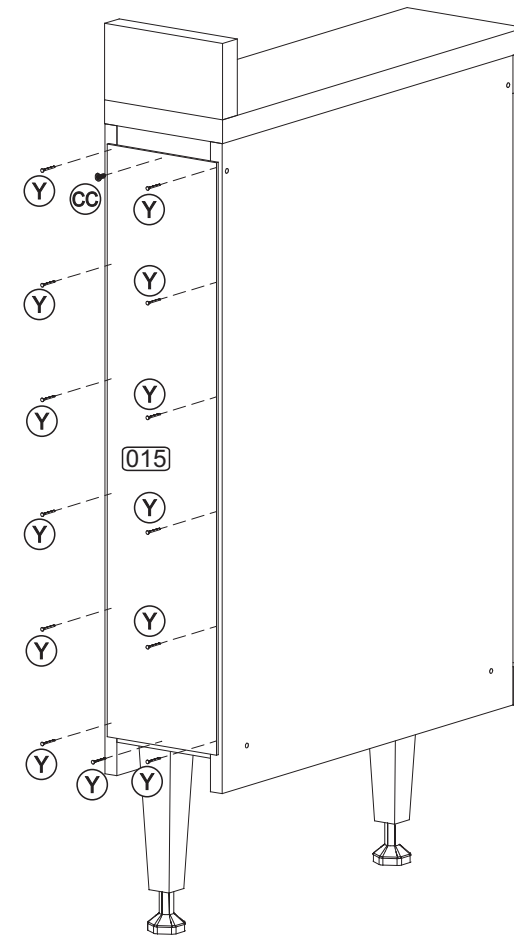


MULTIMÓVEIS
export

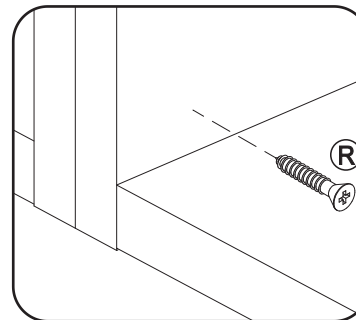
Rua Carlos Dreher Neto, 1918, Fone: (54) 2102 4000, FAX: (54) 2102 4050
CEP 95700-000 - BENTO GONÇALVES - RS - BRASIL
CNPJ: 00.349.443/0001-92
e-mail: multimoveis@multimoveis.com / site: www.multimoveis.com



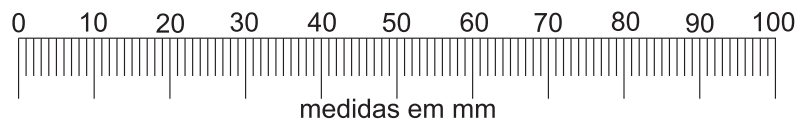
A		Tampa Adesiva	12
B		Parafuso 4,5 x 50	10
F		Parafuso 3,5 x 14	03
R		Parafuso 4,0 x 25	06
S		Parafuso 5,0 X 45	02
X		Pé com Regulagem	02
Y		Prego 10 x 10	11
AT		Cantoneira Plástica	06
CC		3,5 X 12	13
DS		Porta Toalhas	01



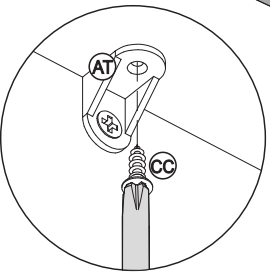
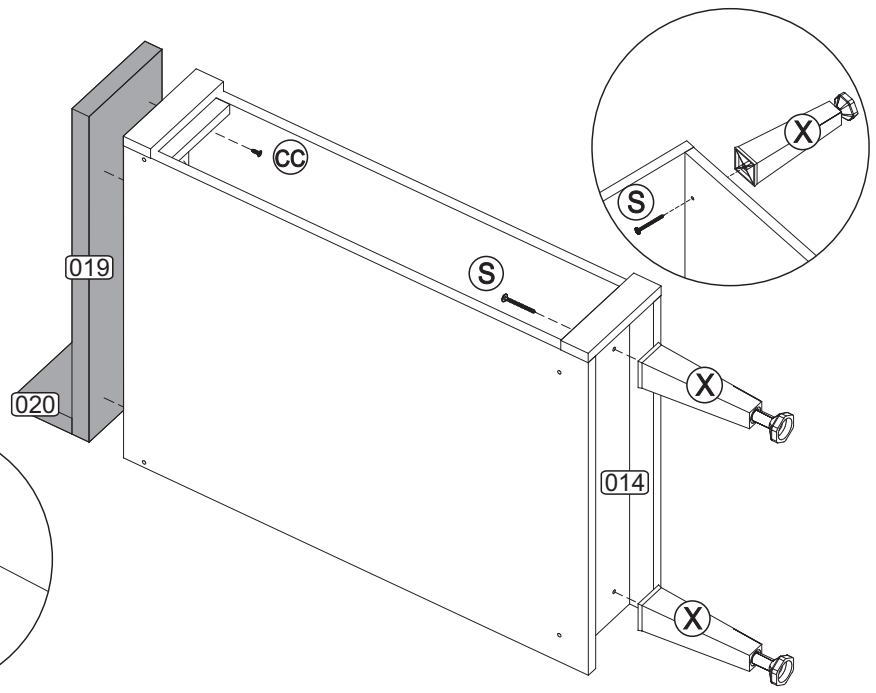
União dos Módulos / Unión de los módulos / Pieces Junction



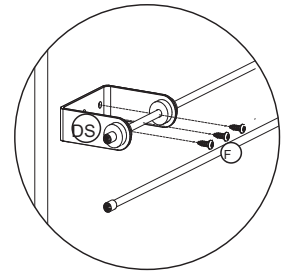
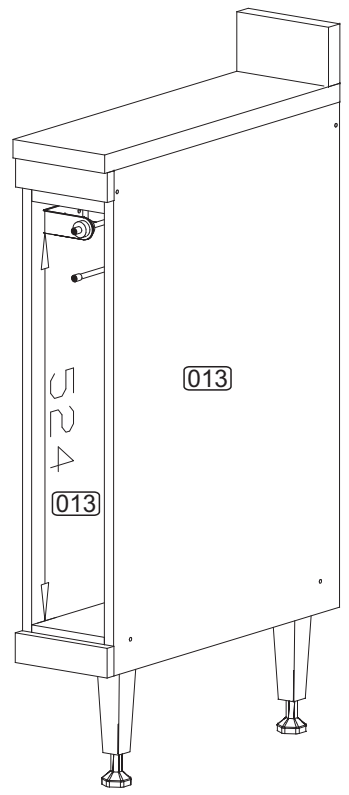
Utilizar a régua abaixo para medir as ferragens:





Passo
Paso
Step **03**



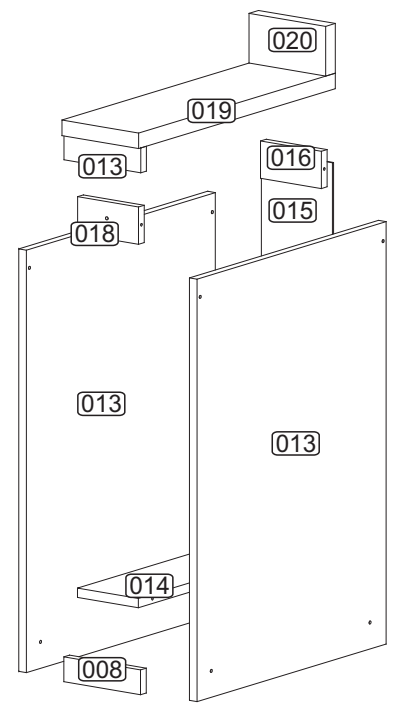
Passo
Paso
Step **04**





 Senhor montador!
 Informamos que a numeração das peças encontra-se no topo das mesmas conforme desenho acima.

Señor Armador!
 Les informamos que la numeración de las piezas encuentranse arriba de las mismas, de acuerdo al modelo arriba.

Dear Assembler!
 We inform you that the number of each piece is located on the top of it, according to the model shown above.



POR

LISTA DE PEÇAS

Nº	DENOMINAÇÃO
008	MOLDURA
013	LATERAL
014	BASE
015	COSTA
016	TRAVESSA TRASEIRA
018	TRAVESSA FRONTAL
019	TAMPO
020	MOLDURA MAIOR

ESP

LISTA DE PIEZAS

Nº	DENOMINACIÓN
008	MOLDURA
013	LATERAL
014	BASE
015	RESPALDO
016	TRAVIESA TRASERA
018	TRAVIESA FRONTAL
019	TAPA
020	MOLDURA MAYOR

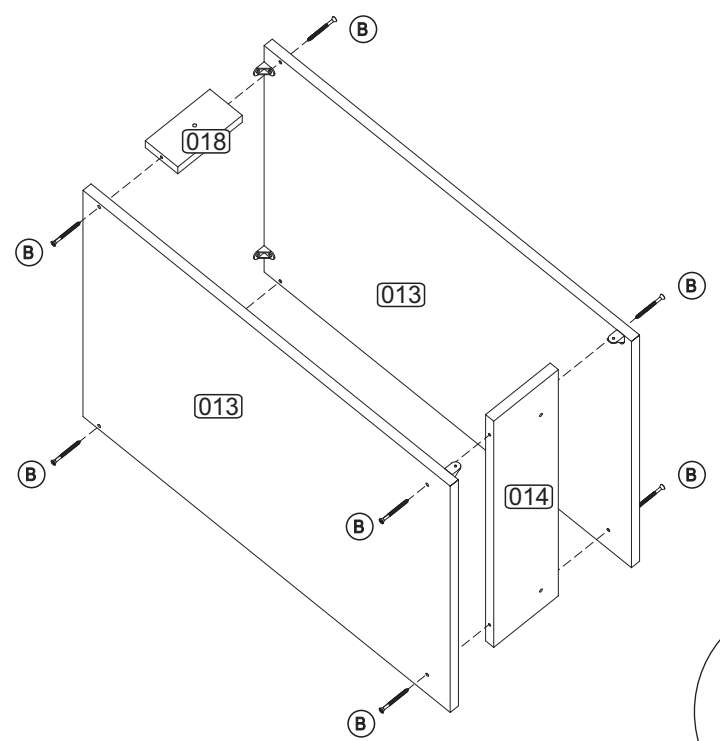
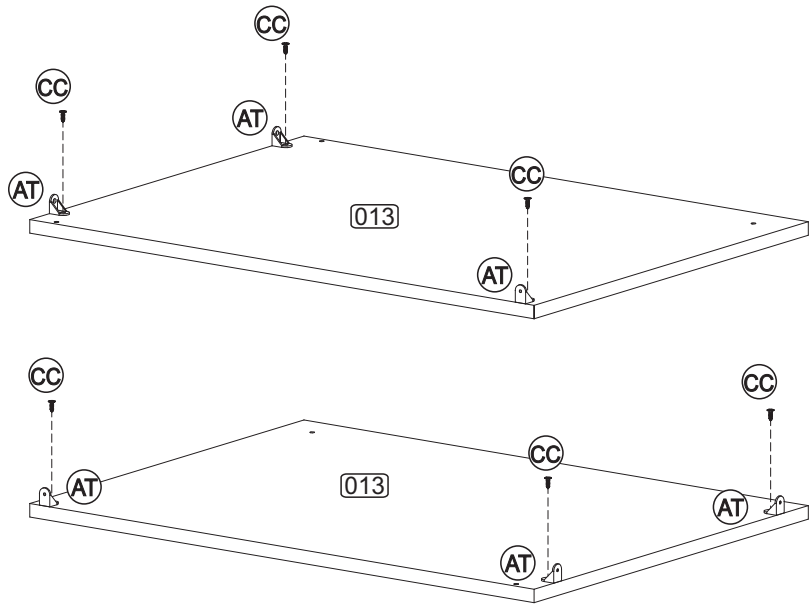
ENG

PART LIST

Nº	DESCRIPTION
008	FRAME
013	SIDE
014	BASE
015	BACK
016	BACK BEAM
018	FRONT BEAM
019	TOP
020	LARGER FRAME

PRÉ-MONTAGEM / PRÉ-ARMADO / PRÉ-ASSEMBLAGE

Passo
Paso
Step **01**



Passo
Paso
Step **02**

