

# MANUAL DE MONTAGEM

**ATENÇÃO:**

- 1 - Ler atentamente todo o manual antes de iniciar a montagem do móvel.
- 2 - A montagem deve ser feita em uma superfície plana e limpa.
- 3 - Recomenda-se utilizar a embalagem do móvel para forrar e chão e assim não danificá-los

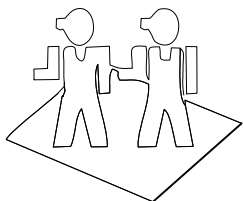
**LIMPEZA E CONSERVAÇÃO:**

A limpeza do móvel deve ser feita com utilização de pano umedecido com água, podendo conter uma pequena quantidade de álcool. Não utilize produtos abrasivos.

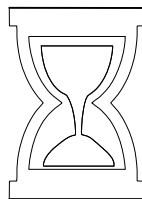
**GARANTIA:**

90 dias para defeitos de fabricação.

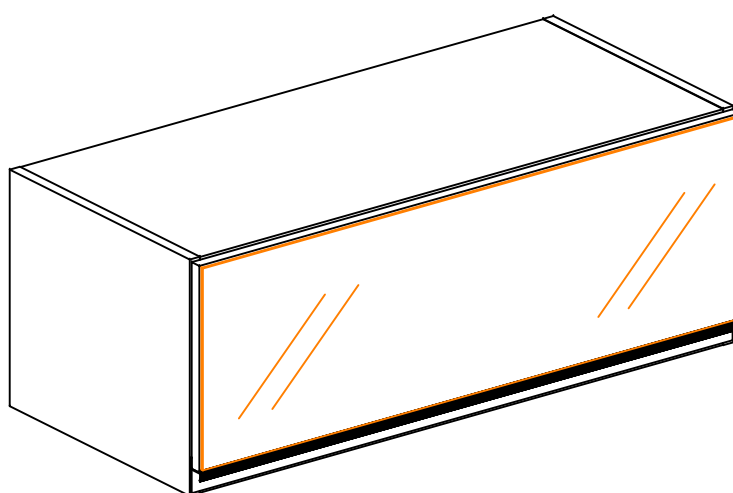
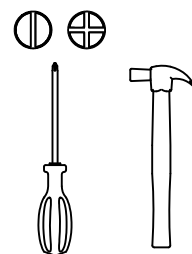
Quantidade de pessoas  
necessárias para montar o  
móvel



Tempo necessário para a  
montagem: 1h



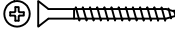
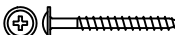
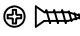
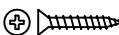
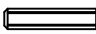
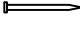
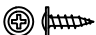



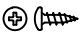
Ferramentas necessárias



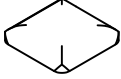
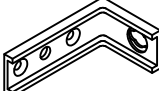
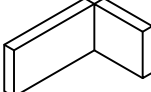








### Lista de peças

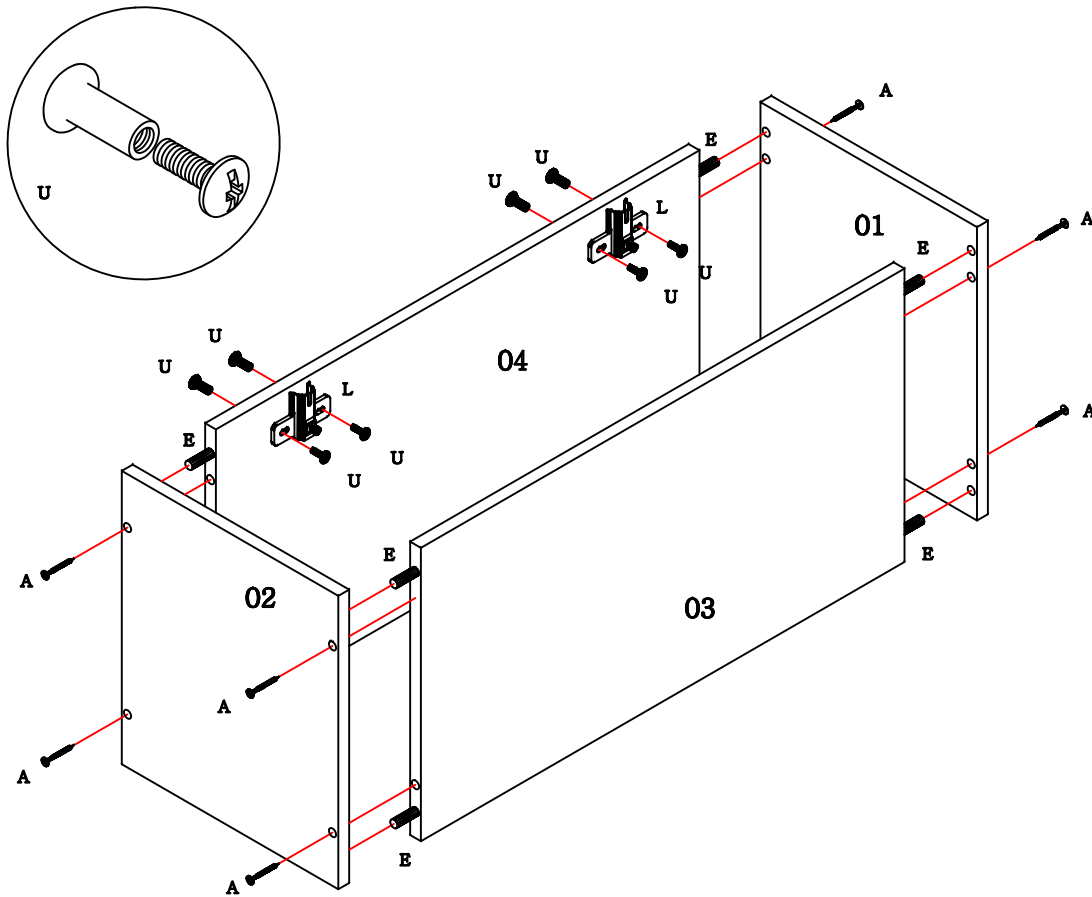
Código de assistência	Descrição	Quant.	Compr. (mm)	Larg. (mm)	Espes. (mm)	Caixa/ volume
01	Lateral direita	1	300	352	15	A
02	Lateral esquerda	1	300	352	15	A
03	Base	1	770	352	15	A
04	Chapéu	1	770	352	15	A
05	Portas	1	796	262	15	A
06	Costas	1	790	290	3	A

### Ferragem

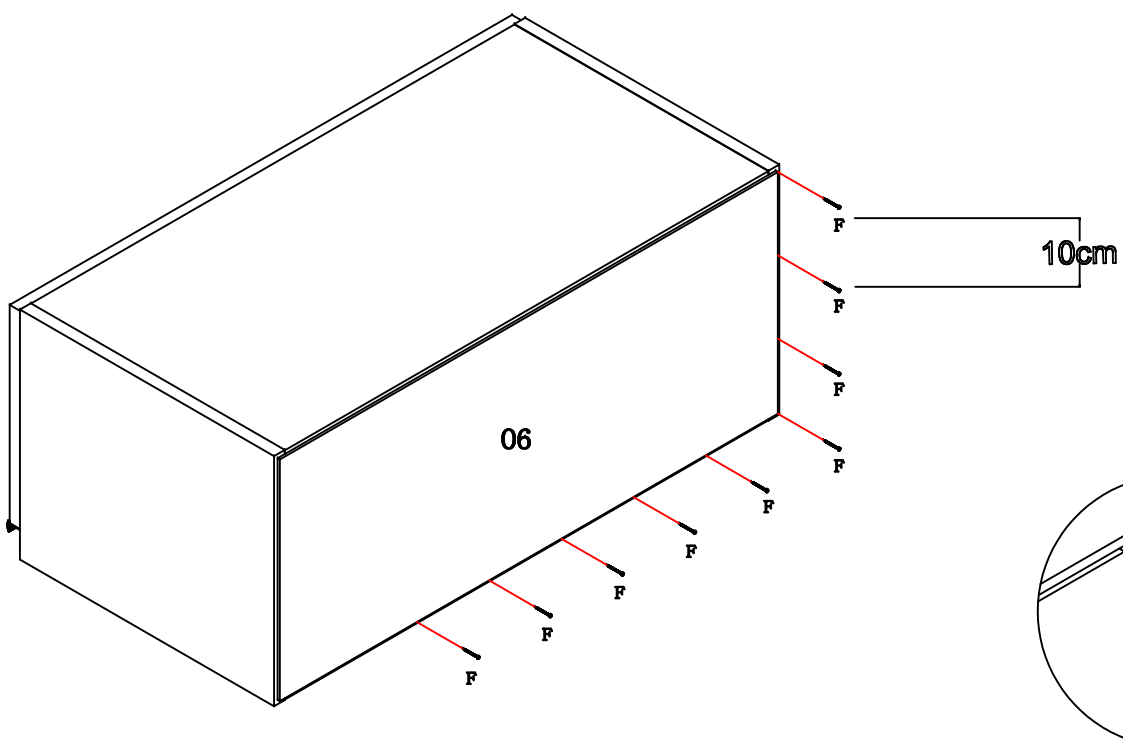
	Código de assistência	Descrição	Quant.
A	226	 Parafuso chato 4,0x40 bicromatizado	8
B	50311	 Parafuso flange 5,0x65	2
C	4214	 Parafuso chato 3,5x14 cabeça rebaixada	12
D	491	 Parafuso chato 4,0x25 bicromatizado	4
E	1802	 Cavilha 6x30mm	8
F	107	 Pregão 10 x 10	21
H	56243	 Parafuso flange 3,5x12 zincado branco	3
J	44892	 Puxador alumínio maxxi 792mm bronze	1
K	62432	 Dobradiça reta 35	2
L	62434	 Calço para dobradiça	2
M	61971	 Parafuso panela 4,0x14 para dobradiça	4

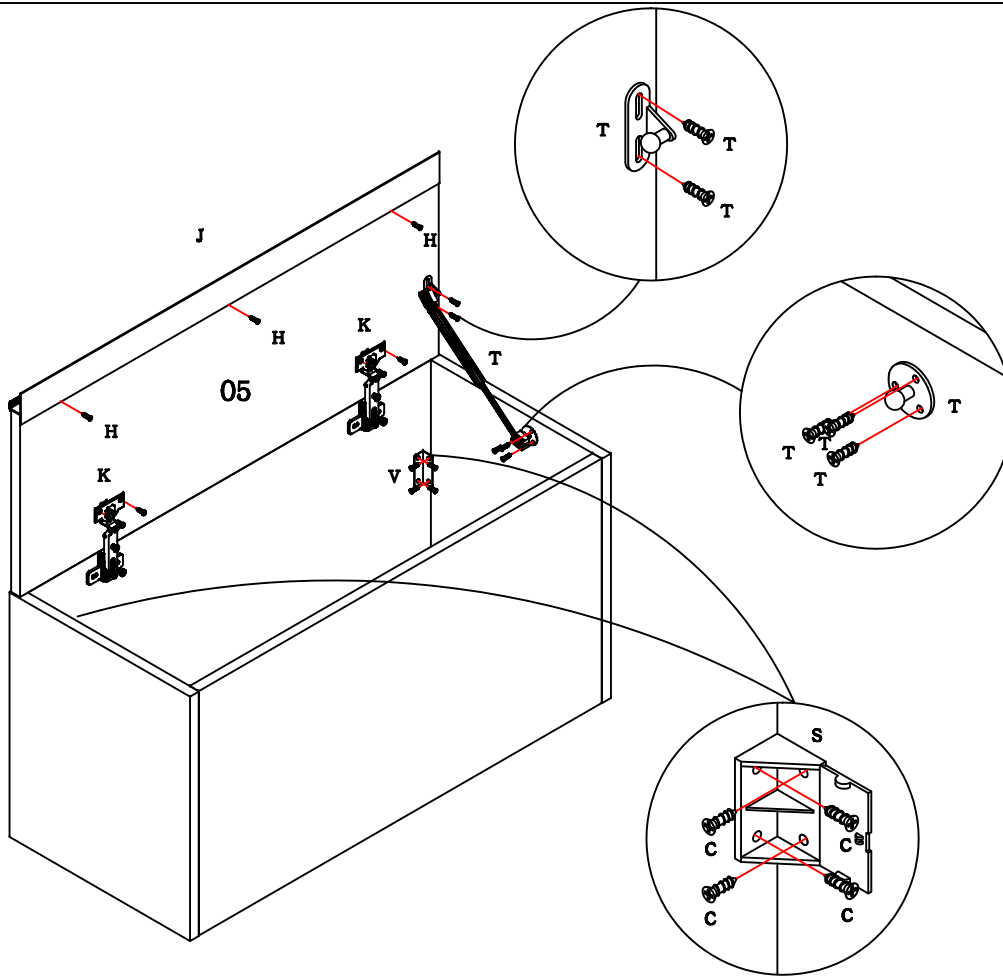
N	40736		NO=Tapa furo adesivo 13mm Nogal	12
N	36059		AM=Tapa furo adesivo 13mm Amendoa	12
O	40534		Batente de silicone incolor	2
P	17024		Suporte aéreo metalizado zincado branco	2
Q	6959		Capa para suporte aéreo metal branca	2
R	529		Bucha ivasa	2
S	899		Cantoneira	2
T	35154		Pistão a gás de 60N	1
U	8688		Parafuso união metálico	4
V	44737		Vidro bronze 790x256x3mm	1
X	49286		Par de Ponteira bronze p/puxador maxxi	1
<b>Acessório com parafusos e dobradiças (saco médio)</b>				





As batentes de silicone "O" são colocadas na porta, para suavizar eventuais impactos.

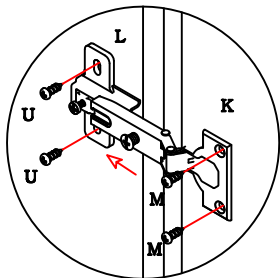




Colocação da ponteira no puxador

Para instalar o puxador utilize o parafuso indicado para atravessar o metal, dessa forma fazendo a fixação por completa.

Utilize uma cantoneira plástica "S" em cada lateral para melhor fixação do chapéu.



A dobradiça "K" deve ser encaixada no calço "L" e estes colocados com os parafusos "M" na porta e "U" no chapéu, observando o procedimento a cima.

Utilize o parafuso "D" para fixar um módulo em outro.

Para montar a cozinha suspensa:

- Em cada lateral e divisória fixe um suporte aéreo metalizado "P" com o parafuso "C" e na parede com o parafuso "B" e com a bucha "R".
- Coloque uma capa "Q" em cada suporte "P".