

MANUAL DE MONTAGEM

ATENÇÃO:

- 1 - Ler atentamente todo o manual antes de iniciar a montagem do móvel.
- 2 - A montagem deve ser feita em uma superfície plana e limpa.
- 3 - Recomenda-se utilizar a embalagem do móvel para forrar e chão e assim não danificá-los

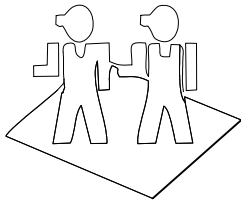
LIMPEZA E CONSERVAÇÃO:

A limpeza do móvel deve ser feita com utilização de pano umedecido com água, podendo conter uma pequena quantidade de álcool. Não utilize produtos abrasivos.

GARANTIA:

90 dias para defeitos de fabricação.

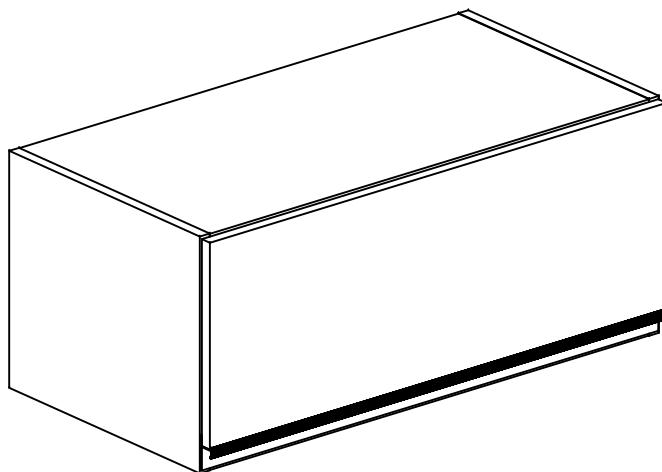
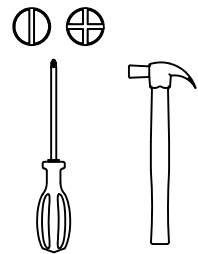
Quantidade de pessoas
necessárias para montar o
móvel



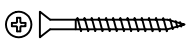
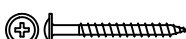
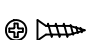


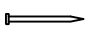
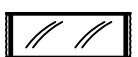
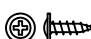



Tempo necessário para a
montagem: 1h


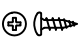


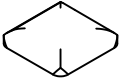
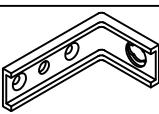
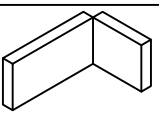
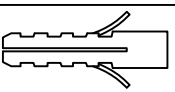
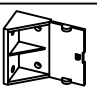
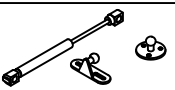



Ferramentas necessárias

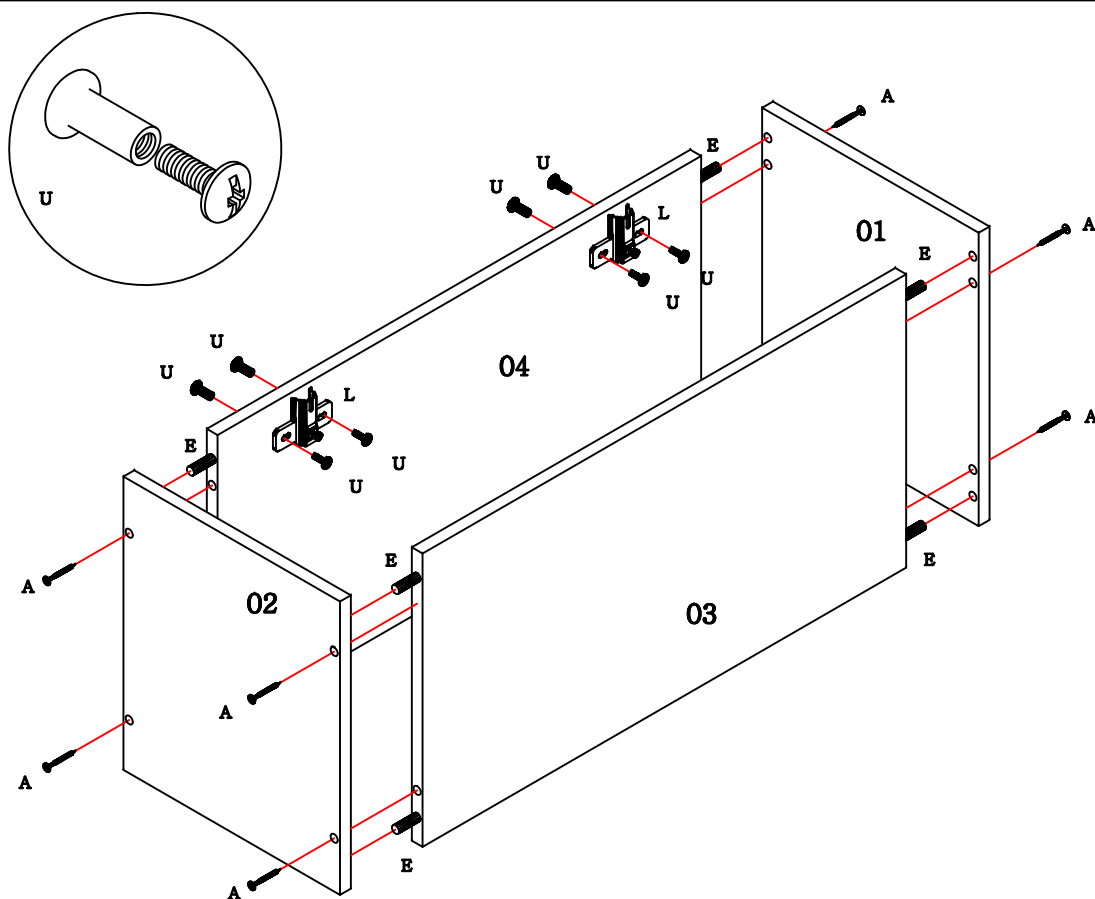


Lista de peças						
Código de assistência	Descrição	Quant.	Compr. (mm)	Larg. (mm)	Espes. (mm)	Caixa/ volume
01	Lateral direita	1	300	352	15	A
02	Lateral esquerda	1	300	352	15	A
03	Base	1	670	352	15	A
04	Chapéu	1	670	352	15	A
05	Portas	1	696	262	15	A
06	Costas	1	690	290	3	A

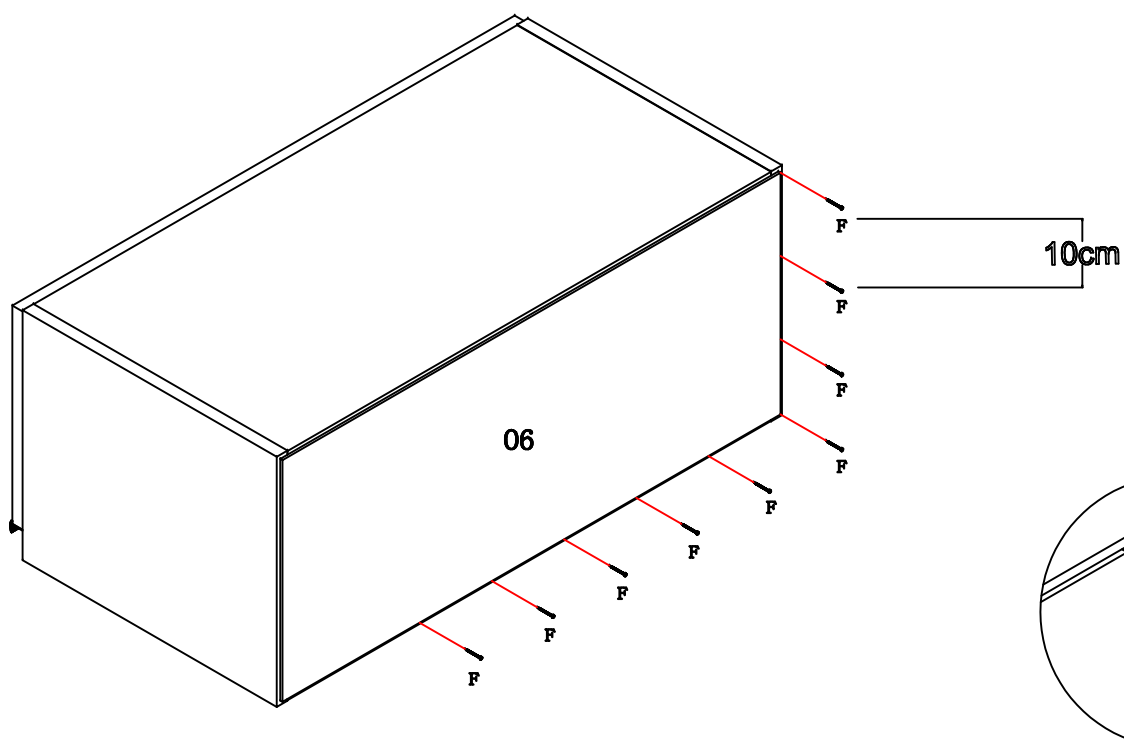
Ferragem			
	Código de assistência	Descrição	Quant.
A	226	 Parafuso chato 4,0x40 bicromatizado	8
B	95	 Parafuso flange 5,0x50 zincado branco	2
C	4214	 Parafuso chato 3,5x14 cabeça rebaixada	12
D	491	 Parafuso chato 4,0x25 bicromatizado	4
E	1802	 Cavilha 6x30mm	8
F	107	 Pregão 10 x 10	19
G	41	 Cola branca em bisnaga (10g)	1
H	25827	 Parafuso flange 3,5x14 zincado branco	3
I	58	 Etiqueta marca "Kappesberg"	1
J	44890	 Puxador alumínio maxi 696mm bronze	1
K	5123	 Dobradiça super curva 35	2

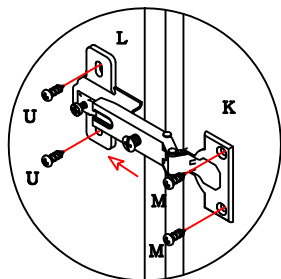
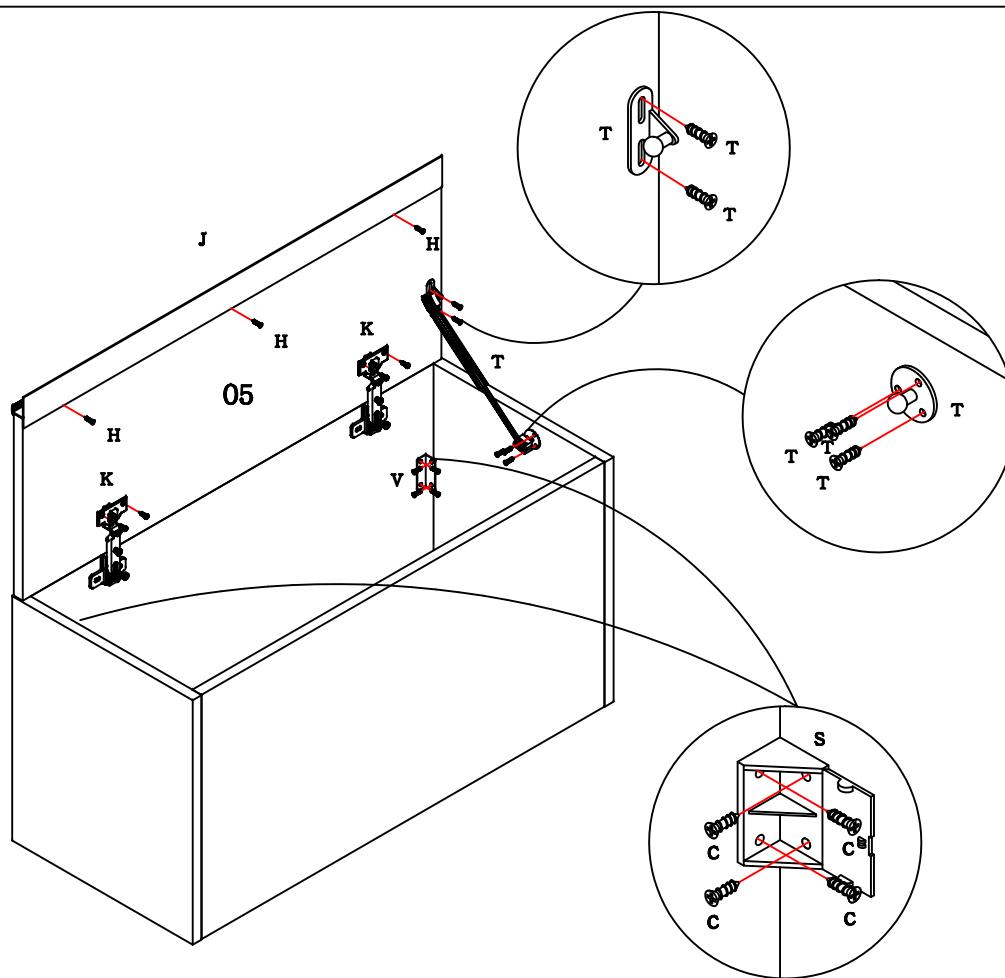
L	5123		Calço para dobradiça	2
M	5123		Parafuso panela 4,0x14 para dobradiça	4
N	40736		NO=Tapa furo adesivo 13mm Nogal	12
N	36059		AM=Tapa furo adesivo 13mm Amendoa	12
O	40534		Batente de silicone incolor	2
P	17024		Suporte aéreo metalizado zincado branco	2
Q	6959		Capa para suporte aéreo metal branca	2
R	529		Bucha ivasa	2
S	7373		Cantoneira plástica branca com capa	2
T	6955		Pistão a gás de 80N	1
U	8688		Parafuso união metálico	4
Acessório com parafusos e dobradiças (saco médio)				





As batentes de silicone "O" são colocadas na porta, para suavizar eventuais impactos.





Utilize uma cantoneira plástica "S" em cada lateral para melhor fixação do chapéu.

A dobradiça "K" deve ser encaixada no calço "L" e estes colocados com os parafusos "M" na porta e "U" no chapéu, observando o procedimento a cima.

Utilize o parafuso "D" para fixar um módulo em outro.

Para montar a cozinha suspensa:

- Em cada lateral e um suporte aéreo metalizado "P" com o parafuso "C" e na parede com o parafuso "B" e com a bucha "R".
- Coloque uma capa "Q" em cada suporte "P".