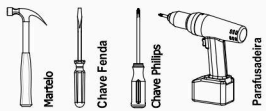


## Balcão Jade 1 Gav.

### Ferramentas Necessárias (Não Fornecidas)



### Montagem

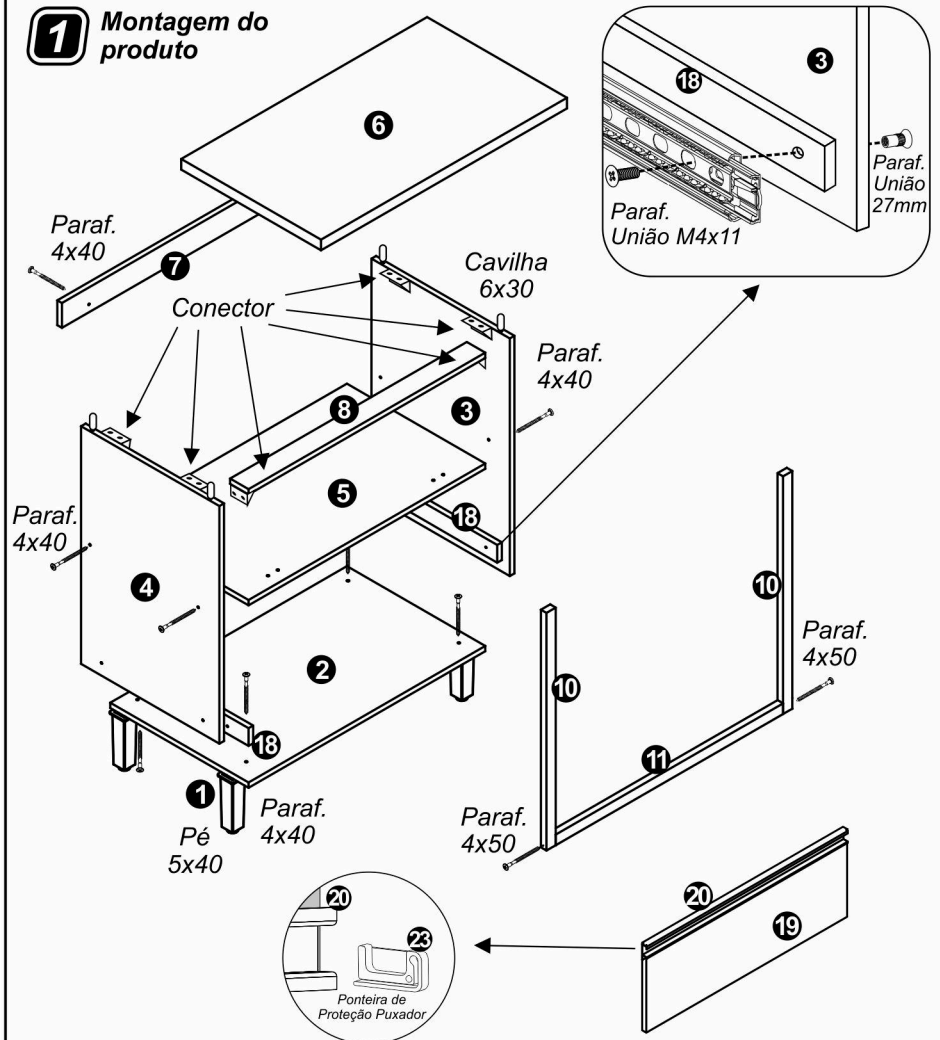


01 Pessoa

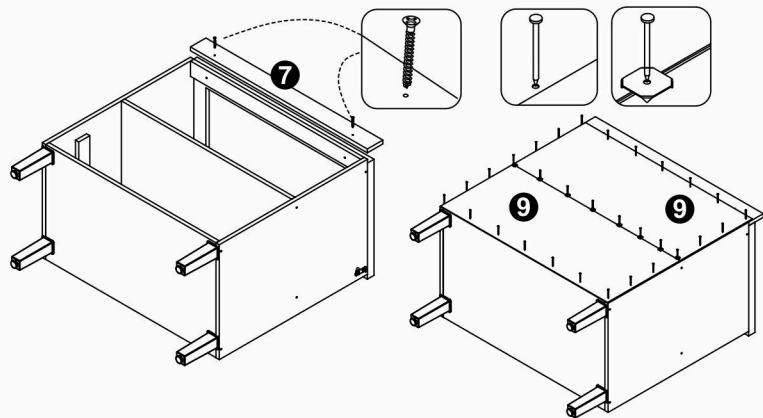
Sr. Montador, caso haja assistência, anotar número da peça, nome e cor, passe para a pessoa responsável, para que possamos atendê-lo o mais rápido possível.

Quant.	Peça	Identificação das Peças	Códigos
04	01	Pé Everest 150x40x40mm	2893
01	02	Base Balcão 1 Gav. Jade 790x450x15mm	10184
01	03	Lateral Direita 655x450x15mm	10186
01	04	Lateral Esquerda 655x450x15mm	10188
01	05	Prateleira Balcão 760x450x15mm	10190
01	06	Tampo Balcão 1 Gaveta 792x456x15mm	10192
01	07	Roda Tampo Balcão 790x100x15mm	10194
01	08	Batente Porta Balcão 760x50x15mm	10209
02	09	Costa Balcão 785x345x3mm	10213
02	10	Moldura Lateral 670x30mm	10118
01	11	Moldura Inferior 670x30mm	10121
01	12	Frente Gaveta Balcão 725x280x15mm	10199
02	13	Lateral Gaveta 400x200x15mm	10164
01	14	Traseiro Gaveta Balcão 677x180x15mm	10207
01	15	Fundo Gaveta Balcão 690x407x3mm	10211
01	16	Reforço Fundo Balcão Gav. 677x50x15mm	10264
01	17	Corrediça Telescópica de 400mm	465
01	18	Afastador Gaveta 400x6,20x15mm	10170
01	19	Porta Balcão 725x280x15mm	10196
02	20	Perfil Puxador Alumínio	10127
01	21	Kit Ferragem Balcão 1 Gaveta	10215
01	22	Pistão Inverso 60N	10130
01	23	Perfil J5	1005

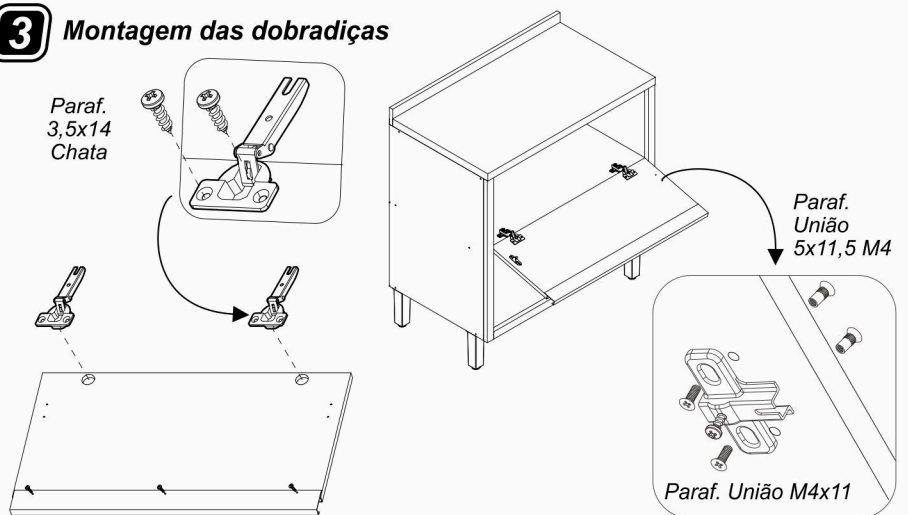
### 1 Montagem do produto



### 2 Montagem das costas

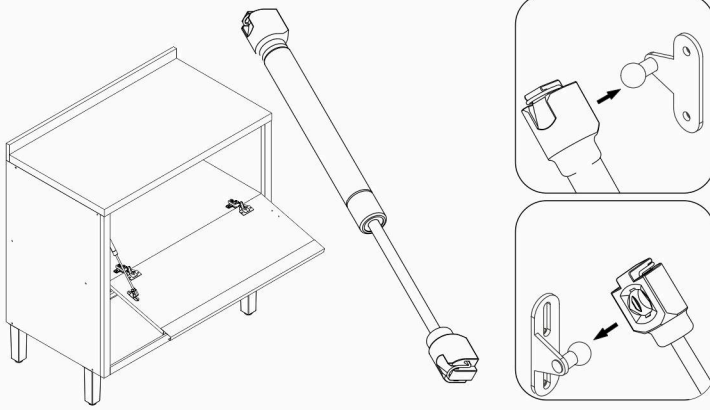


### 3 Montagem das dobradiças



#### 4 Montagem do pistão

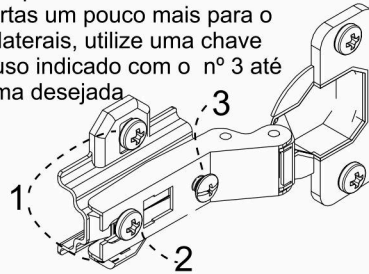
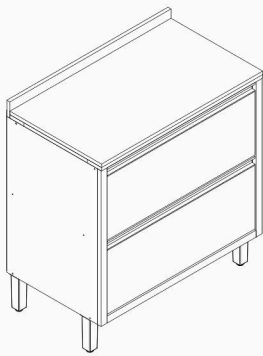
Fixar o pistão seguindo  
marcações de fábrica.



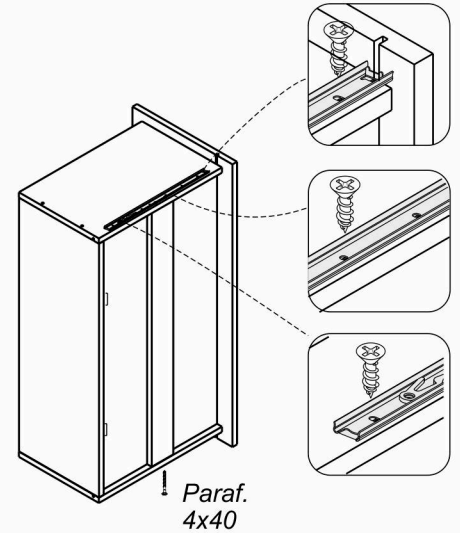
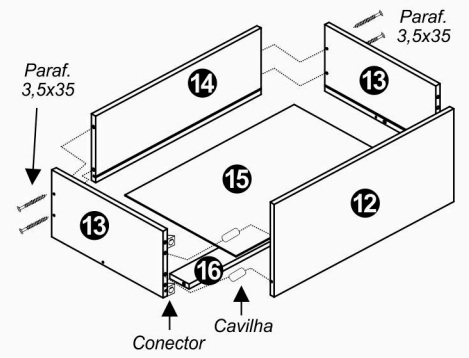
#### 5 Regulagem das portas

Para regulagem das portas siga as instruções conforme numeros abaixo:

- 1 - Se precisar subir ou abaixar um pouco a porta desaperte um pouco os parafusos indicados com o número 1, reposicione e aperte novamente
- 2 - Se precisar empurrar a porta um pouco mais para dentro ou puxá-la para fora, desaperte um pouco o parafuso indicado com o nº 2, reposicione e aperte novamente
- 3 - Se precisar alinhar as portas um pouco mais para o centro ou em direção as laterais, utilize uma chave philips para girar o parafuso indicado com o nº 3 até posicionar a porta da forma desejada



#### 6 Montagem da Gaveta



#### 7 Montagem das molduras

