

MANUAL DE MONTAGEM

ATENÇÃO:

- 1 - Ler atentamente todo o manual antes de iniciar a montagem do móvel.
- 2 - A montagem deve ser feita em uma superfície plana e limpa.
- 3 - Recomenda-se utilizar a embalagem do móvel para forrar e chão e assim não danificá-los

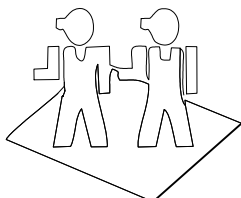
LIMPEZA E CONSERVAÇÃO:

A limpeza do móvel deve ser feita com utilização de pano umedecido com água, podendo conter uma pequena quantidade de álcool. Não utilize produtos abrasivos.

GARANTIA:

90 dias para defeitos de fabricação.

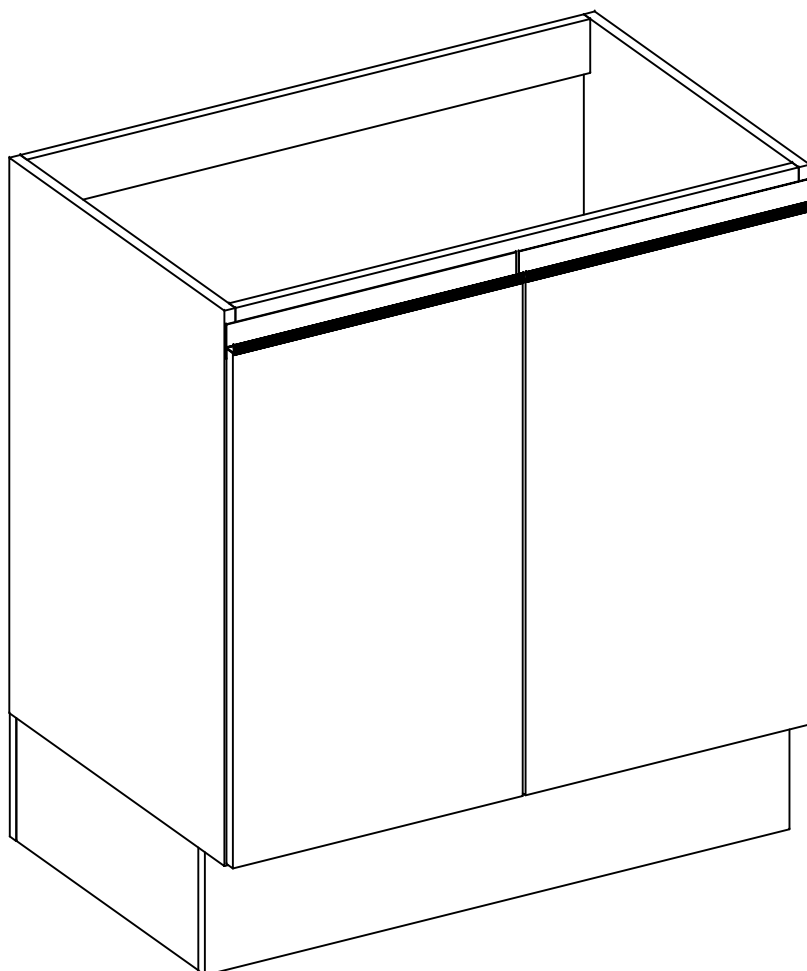
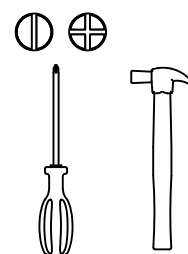
Quantidade de pessoas
necessárias para montar o
móvel



Tempo necessário para a
montagem: 1h30min



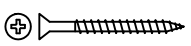




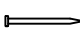






Ferramentas necessárias


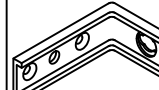
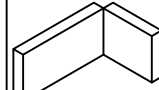
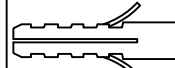



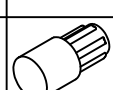
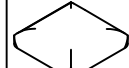




Lista de peças

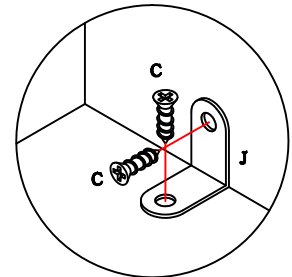
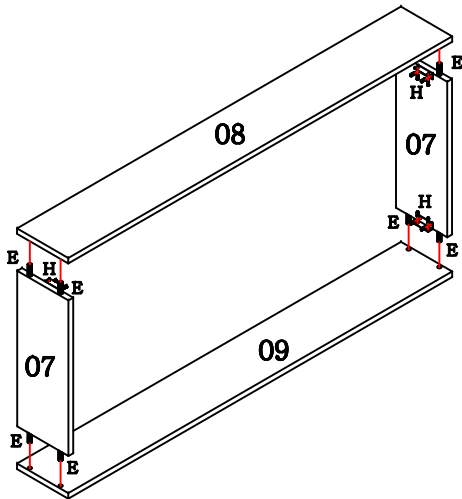
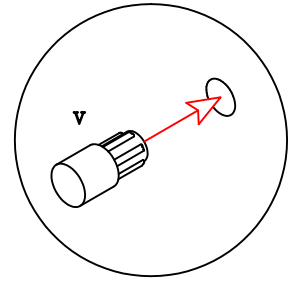
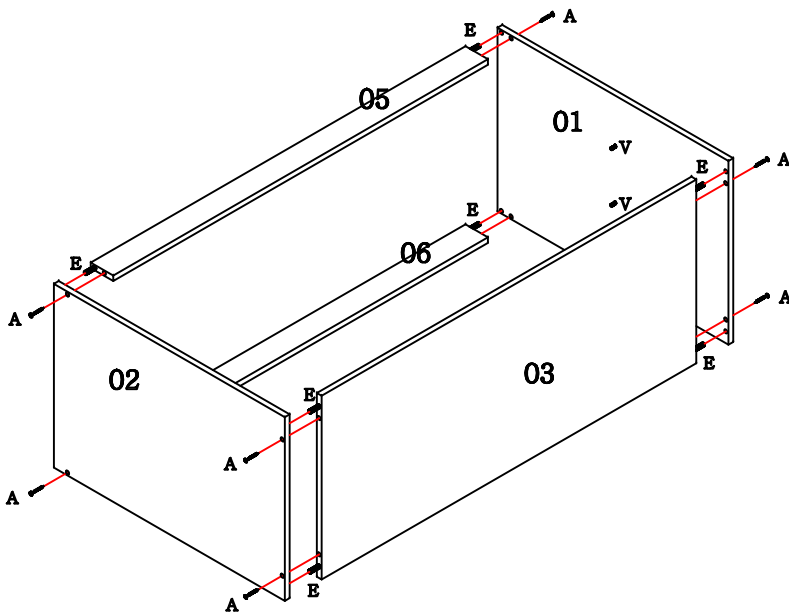
Código de assistência	Descrição	Quant.	Compr. (mm)	Larg. (mm)	Espes. (mm)	Caixa/ volume
01	Lateral direita	1	720	496	15	A
02	Lateral esquerda	1	720	496	15	A
03	Base	1	770	496	15	A
04	Prateleira	1	770	430	15	A
05	Travessa frontal	1	770	70	15	A
06	Travessa traseira	1	770	70	15	A
07	Rodapé lateral	2	420	160	15	A
08	Rodapé frontal	1	799	160	15	A
09	Rodapé traseiro	1	799	160	15	A
10	Portas	2	668	396	15	A
11	Costas	2	790	335	3	A

Ferragem

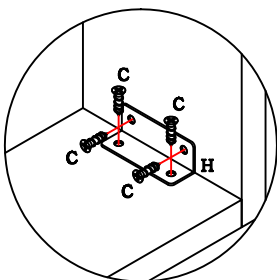
	Código de assistência	Descrição	Quant.
A	226	 Parafuso chato 4,0x40 bicromatizado	11
B	50311	 Parafuso flange 5,0x65	5
C	4214	 Parafuso chato 3,5x14 cabeça rebaixada	44
D	491	 Parafuso chato 4,0x25 bicromatizado	4
E	1802	 Cavilha 6x30mm	16
F	107	 Prego 10 x 10	21
G	108	 Prego 12 x 12	4
H	899	 Cantoneira	4
J	85	 "L" de metal	8
K	44886	 Puxador aluminio maxxi 392mm bronze	2
L	1901	 Sapata deslizadora preta	4
N	AM=36059 (Amendoa) NO=40736 (Nogal) BR=8010 (Branco)	 Tapa furo adesivo 13mm	12

O	56243	 Parafuso flange 3,5x12 zincado branco	4
P	17024	 Suporte aéreo metalizado zincado branco	2
Q	6959	 Capa para suporte aéreo metal branco	2
R	529	 Bucha ivasa	5
S	62432	 Dobradiça reta 35	4
T	62434	 Calço para dobradiça	4
U	61971	 Parafuso panela 4,0x14 para dobradiça	16
V	118	 Suporte para prateleira	6
W	40534	 Batente de silicone incolor	4
X	26076	 Perfil "H" 770mm Carvalle	1
Z	49286	 Par de Ponteira bronze p/puxador maxxi	2
Acessório com parafusos e dobradiças (saco médio)			

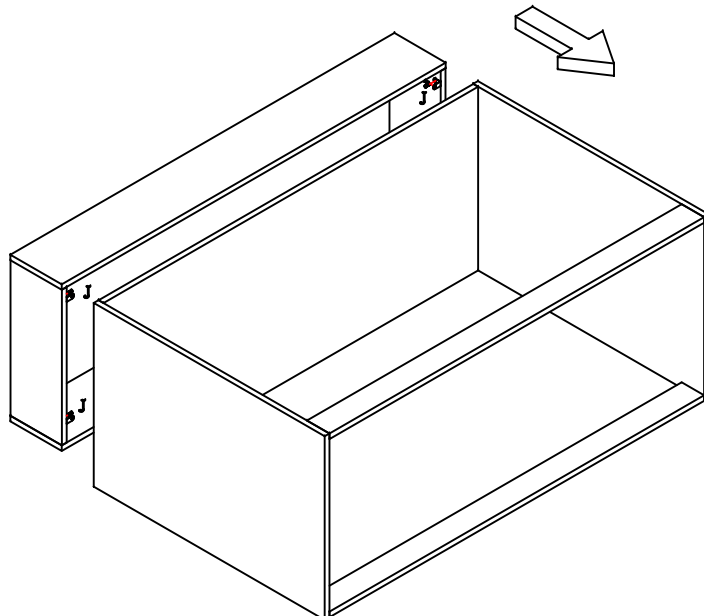




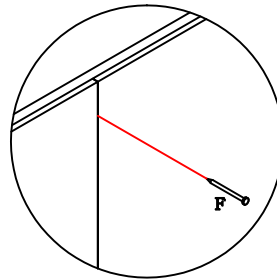
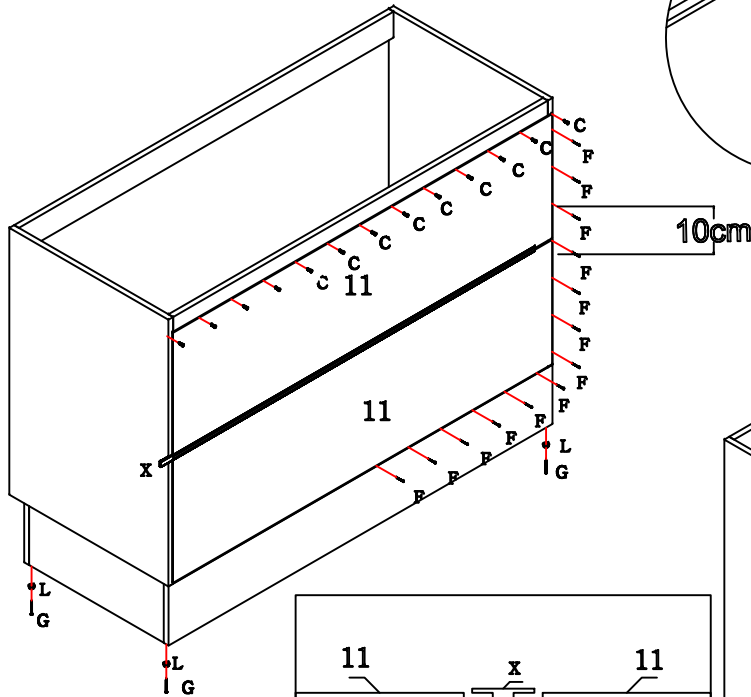
Utilize os L's de metal "J" para fixar os rodapés no módulo com os parafusos "C".



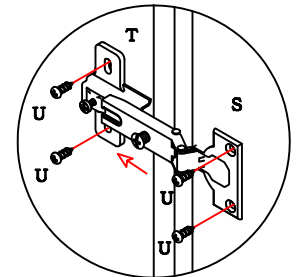
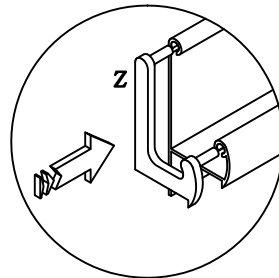
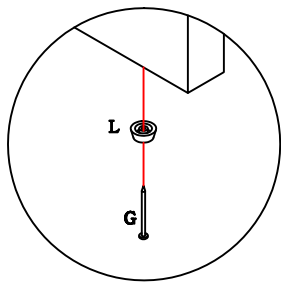
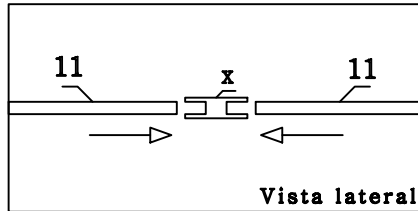
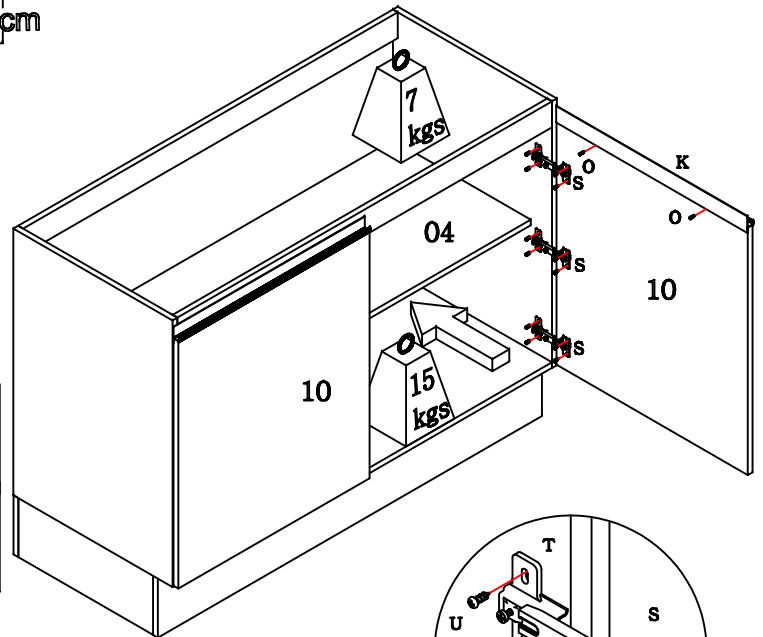
Fixe os rodapés com as cantoneiras "H" pelo lado interno.



Utilize os parafusos "C" para fazer a fixação das costas na parte superior junto a travessa.



Para instalar o puxador utilize o parafuso indicado para atravessar o metal, dessa forma fazendo a fixação por completa.

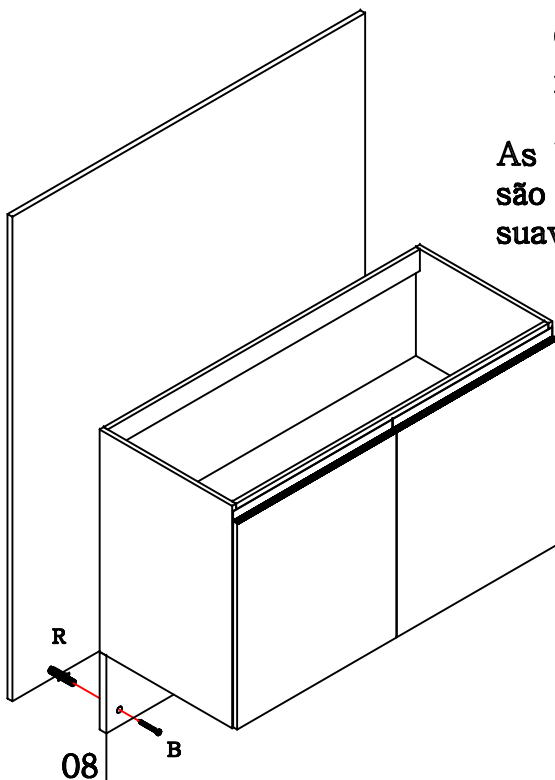


Colocação da ponteira no puxador

A dobradiça "S" deve ser encaixada no calço "T" e estes colocados com os parafusos "U", observando o procedimento a cima.

As batentes de silicone "W" são colocadas na porta, para suavizar eventuais impactos.

Utilize o parafuso "D" para fixar um módulo em outro.



Para montar a cozinha suspensa:

- Utilize o rodapé frontal "08" que acompanha o móvel como apoio para sua fixação na parede, utilizando a bucha "R" e o parafuso "B".
- Em cada lateral fixe um suporte aéreo metalizado "P" com o parafuso "C" e na parede com o parafuso "B" e com a bucha "R".
- Coloque uma capa "Q" em cada suporte "P".