

MANUAL DE MONTAGEM

ATENÇÃO:

- 1 - Ler atentamente todo o manual antes de iniciar a montagem do móvel.
- 2 - A montagem deve ser feita em uma superfície plana e limpa.
- 3 - Recomenda-se utilizar a embalagem do móvel para forrar e chão e assim não danificá-los

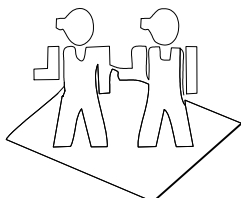
LIMPEZA E CONSERVAÇÃO:

A limpeza do móvel deve ser feita com utilização de pano umedecido com água, podendo conter uma pequena quantidade de álcool. Não utilize produtos abrasivos.

GARANTIA:

90 dias para defeitos de fabricação.

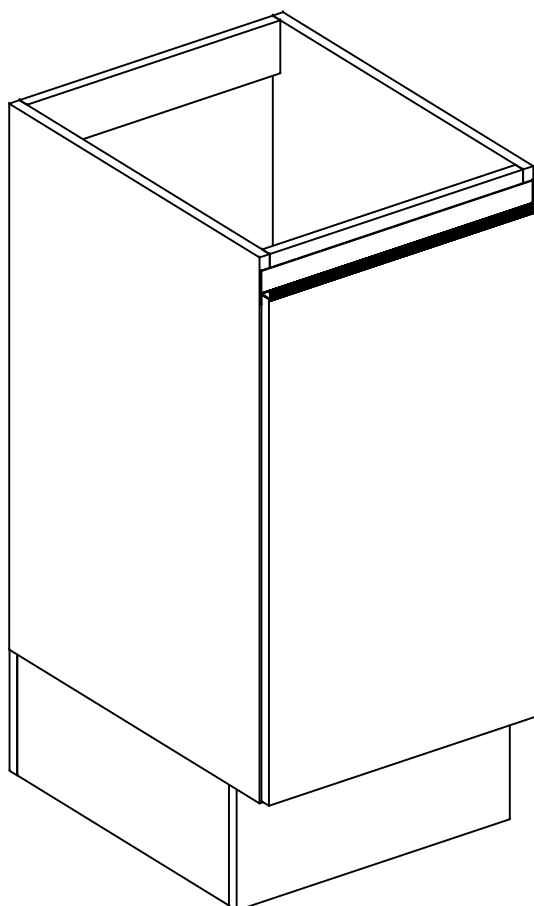
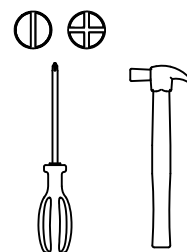
Quantidade de pessoas
necessárias para montar o
móvel



Tempo necessário para a
montagem: 1h





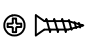
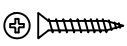
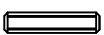
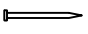
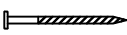
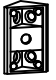


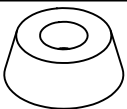
Ferramentas necessárias

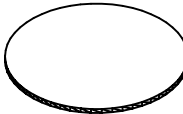

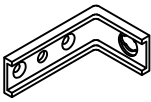
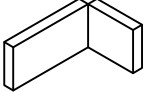
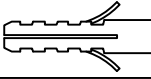


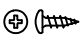
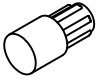
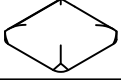



Lista de peças

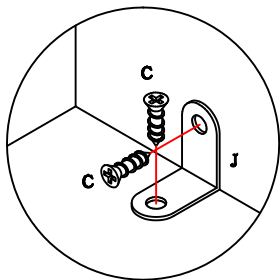
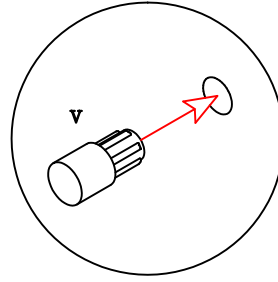
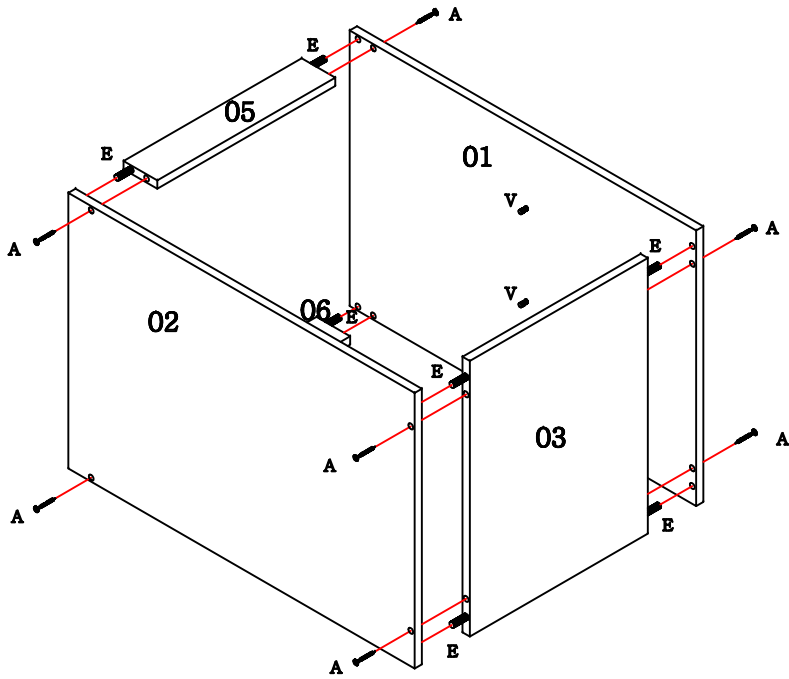
Código de assistência	Descrição	Quant.	Compr. (mm)	Larg. (mm)	Espes. (mm)	Caixa/ volume
01	Lateral direita	1	720	496	15	A
02	Lateral esquerda	1	720	496	15	A
03	Base	1	370	496	15	A
04	Prateleira	1	370	430	15	A
05	Travessa frontal	1	370	70	15	A
06	Travessa traseira	1	370	70	15	A
07	Rodapé lateral	2	420	160	15	A
08	Rodapé frontal	1	399	160	15	A
09	Rodapé traseiro	1	399	160	15	A
10	Porta	1	668	396	15	A
11	Costa	1	675	390	3	A

Ferragem

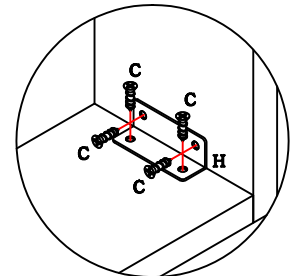
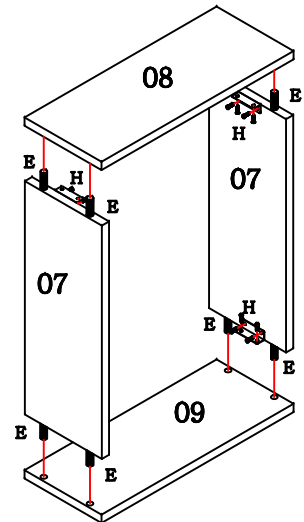
	Código de assistência	Descrição	Quant.
A	226	 Parafuso chato 4,0x40 bicromatizado	10
B	50311	 Parafuso flange 5,0x65	4
C	4214	 Parafuso chato 3,5x14 cabeça rebaixada	40
D	491	 Parafuso chato 4,0x25 bicromatizado	4
E	1802	 Cavilha 6x30mm	16
F	107	 Prego 10 x 10	17
G	108	 Prego 12 x 12	4
H	899	 Cantoneira	4
J	85	 "L" de metal	8
K	44886	 Puxador aluminio maxxi 392mm bronze	1
L	1901	 Sapata deslizador preta	4

N	AM=36059 (Amendoa) NO=40736 (Nogal) BR=8010 (Branco)		Tapa furo adesivo 13mm	12
O	56243		Parafuso flange 3,5x12 zincado branco	2
P	17024		Suporte aéreo metalizado zincado branco	2
Q	6959		Capa para suporte aéreo metal branca	2
R	529		Bucha ivasa	4
S	62432		Dobradiça reta 35	2
T	62434		Calço para dobradiça	2
U	61971		Parafuso panela 4,0x14 para dobradiça	8
V	118		Suporte para prateleira	6
W	40534		Batente de silicone incolor	2
Z	49286		Par de Ponteira bronze p/puxador maxxi	1
acessório com parafusos e dobradiças (saco médio)				

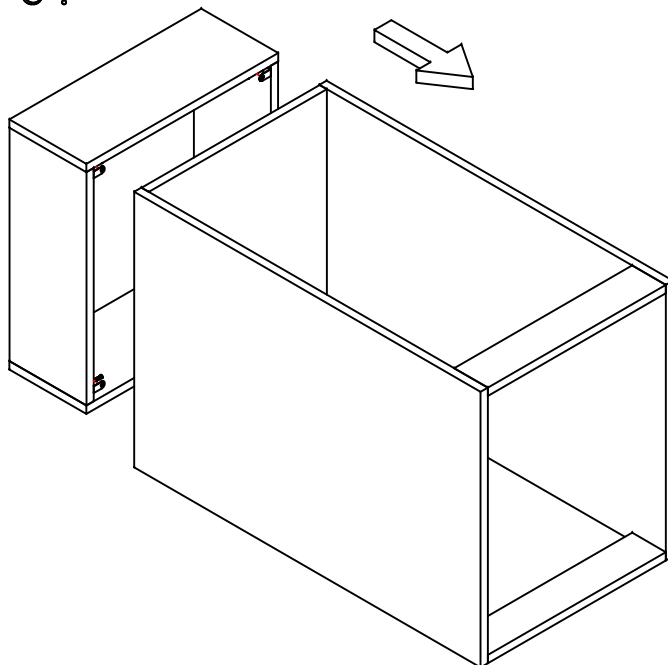




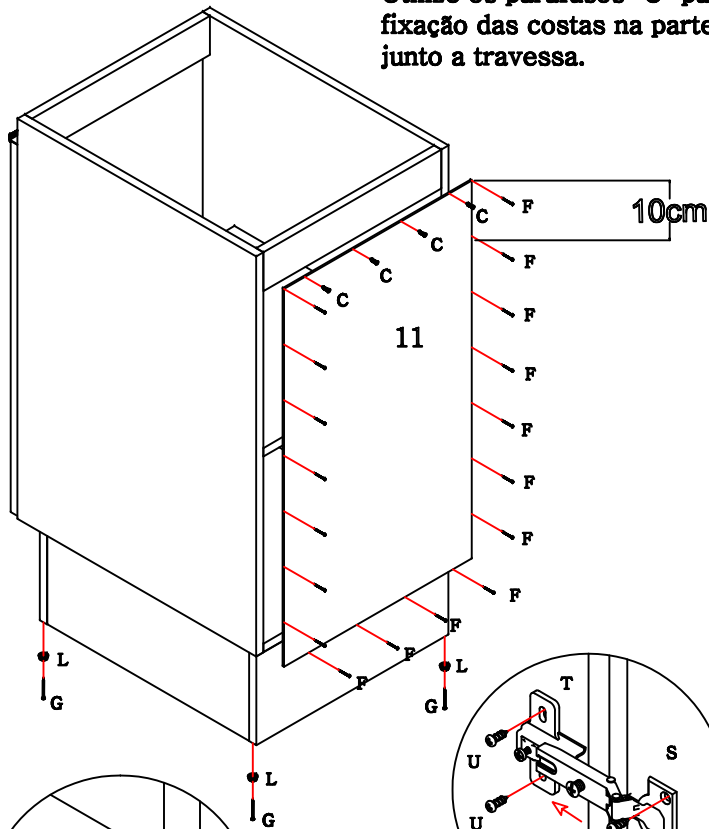
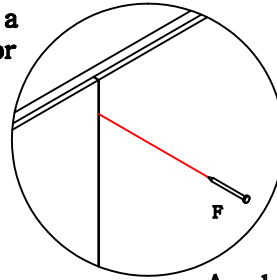
Utilize os L's de metal "J" para fixar os rodapés no módulo com os parafusos "C".



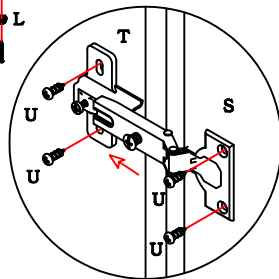
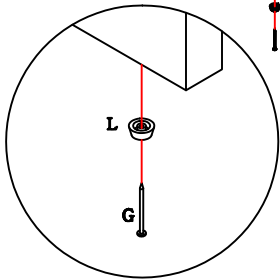
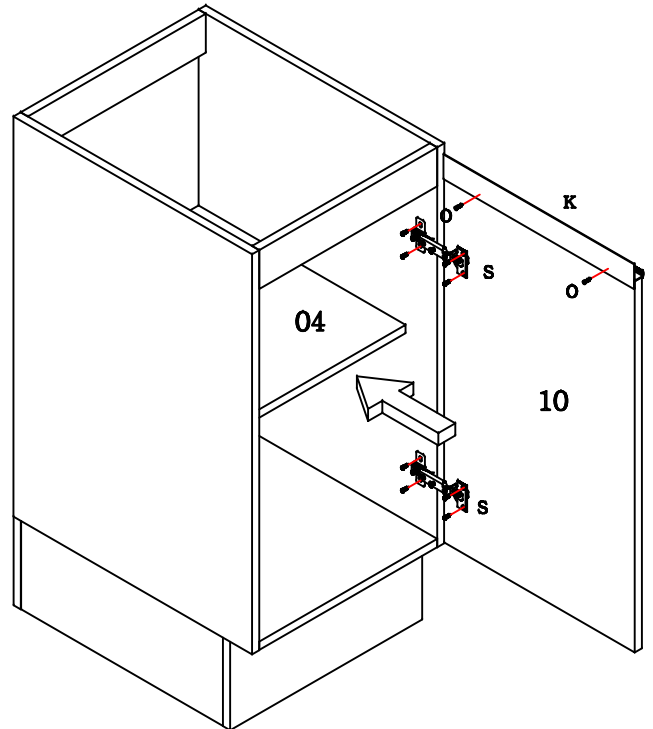
Fixe os rodapés com as cantoneiras "H" pelo lado interno.



Utilize os parafusos "C" para fazer a fixação das costas na parte superior junto a travessa.

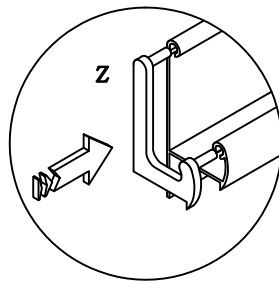


As batentes de silicone "W" são colocadas na porta, para suavizar eventuais impactos.



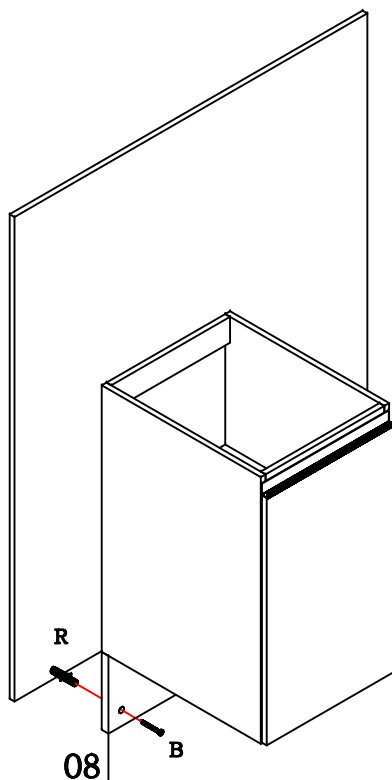
A dobradiça "S" deve ser encaixada no calço "T" e estes colocados com os parafusos "U", observando o procedimento a cima.

Para instalar o puxador utilize o parafuso indicado para atravessar o metal, dessa forma fazendo a fixação por completa.



Colocação da ponteira no puxador

Utilize o parafuso "D" para fixar um módulo em outro.



Para montar a cozinha suspensa:

- Utilize o rodapé frontal "08" que acompanha o móvel como apoio para sua fixação na parede, utilizando a bucha "R" e o parafuso "B".
- Em cada lateral fixe um suporte aéreo metalizado "P" com o parafuso "C" e na parede com o parafuso "B" e com a bucha "R".
- Coloque uma capa "Q" em cada suporte "P".