

MANUAL DE MONTAGEM

ATENÇÃO:

- 1 - Ler atentamente todo o manual antes de iniciar a montagem do móvel.
- 2 - A montagem deve ser feita em uma superfície plana e limpa.
- 3 - Recomenda-se utilizar a embalagem do móvel para forrar e chão e assim não danificá-los

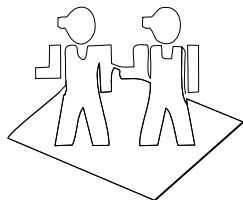
LIMPEZA E CONSERVAÇÃO:

A limpeza do móvel deve ser feita com utilização de pano umedecido com água, podendo conter uma pequena quantidade de álcool. Não utilize produtos abrasivos.

GARANTIA:

90 dias para defeitos de fabricação.

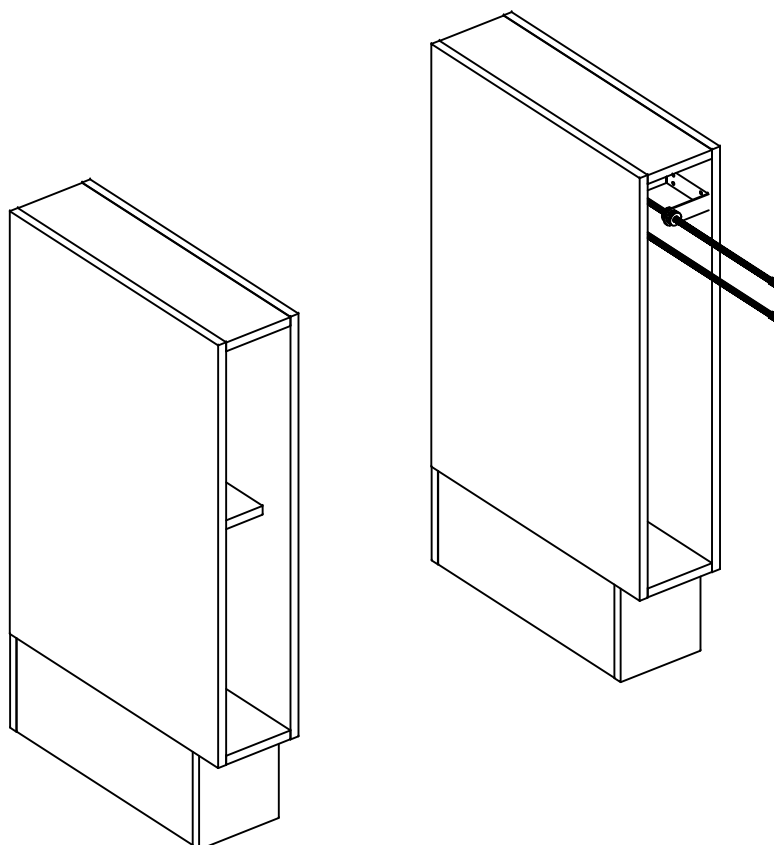
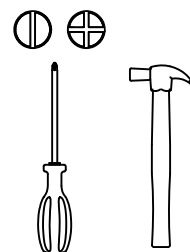
Quantidade de pessoas
necessárias para montar o
móvel



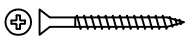
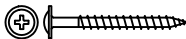

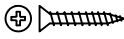



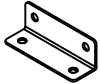
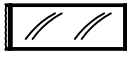

Tempo necessário para a
montagem: 45min


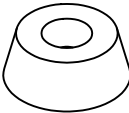

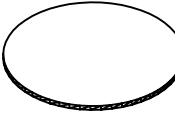
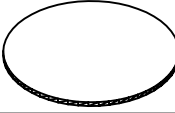
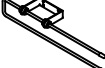
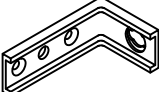
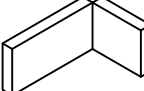



Ferramentas necessárias

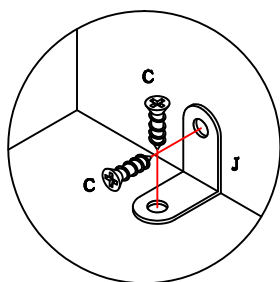
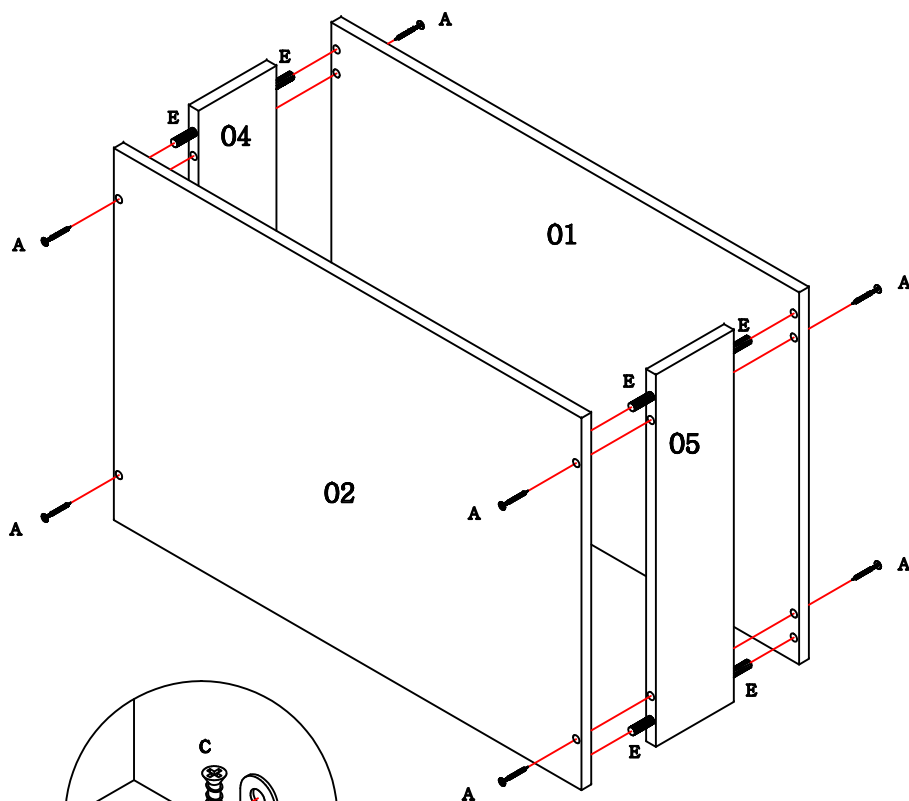


| Lista de peças | | | | | | |
|-----------------------|---------------------------|--------|-------------|------------|-------------|---------------|
| Código de assistência | Descrição | Quant. | Compr. (mm) | Larg. (mm) | Espes. (mm) | Caixa/ volume |
| 01 | Lateral direita | 1 | 720 | 496 | 15 | A |
| 02 | Lateral esquerda | 1 | 720 | 496 | 15 | A |
| 03 | Prateleira | 1 | 430 | 120 | 15 | A |
| 04 | Tampo | 1 | 496 | 120 | 15 | A |
| 05 | Base | 1 | 496 | 120 | 15 | A |
| 06 | Rodapé lateral | 2 | 420 | 160 | 15 | A |
| 07 | Rodapé frontal e traseiro | 2 | 149 | 160 | 15 | A |
| 08 | Costa | 1 | 710 | 140 | 3 | A |

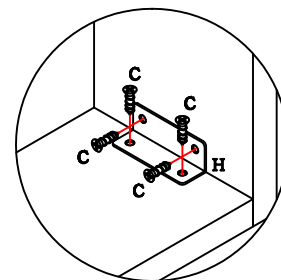
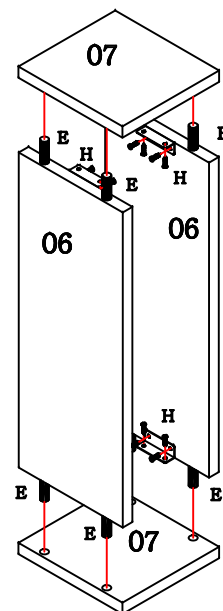
| Ferragem | | | |
|----------|-----------------------|--|--------|
| | Código de assistência | Descrição | Quant. |
| A | 226 |  Parafuso chato 4,0x40 bicromatizado | 10 |
| B | 95 |  Parafuso flange 5,0x50 zincado branco | 2 |
| C | 4214 |  Parafuso chato 3,5x14 cabeça rebaixada | 38 |
| D | 491 |  Parafuso chato 4,0x25 bicromatizado | 8 |
| E | 1802 |  Cavilha 6x30mm | 16 |
| F | 107 |  Prego 10 x 10 | 17 |
| G | 149 |  Prego 13 x 15 | 4 |
| H | 899 |  Cantoneira de metal | 4 |
| I | 41 |  Cola branca em bisnaga (10g) | 1 |
| J | 85 |  "L" de metal | 4 |

| | | | | |
|---|-------|---|---|----|
| K | 8578 |  | "L" de Zamaq 13x13 | 4 |
| L | 1901 |  | Sapata deslizadora preta | 4 |
| M | 58 |  | Etiqueta marca "Kappesberg" | 1 |
| N | 40736 |  | NO= Tapa furo adesivo 13mm Nogal | 12 |
| N | 36059 |  | AM= Tapa furo adesivo 13mm Amendoa | 12 |
| O | 957 |  | Porta toalha 1 haste | 1 |
| P | 17024 |  | Suporte aéreo metalizado zincado branco | 1 |
| Q | 6959 |  | Capa para suporte aéreo metal branca | 1 |
| R | 529 |  | Buchas ivasa | 2 |
| 01 acessório com parafusos (saco pequeno) | | | | |

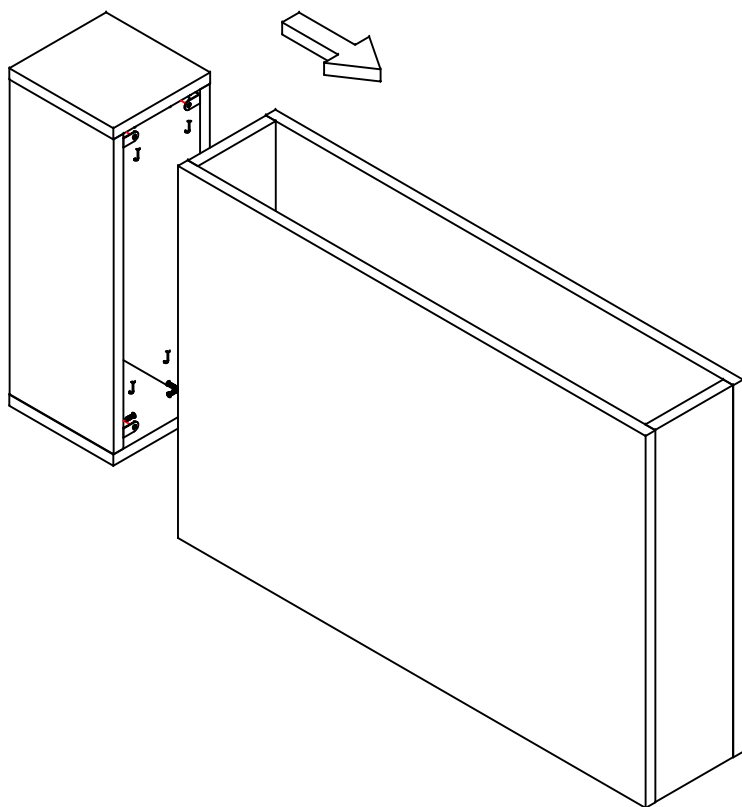


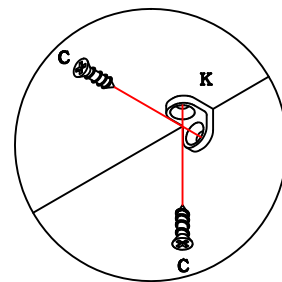
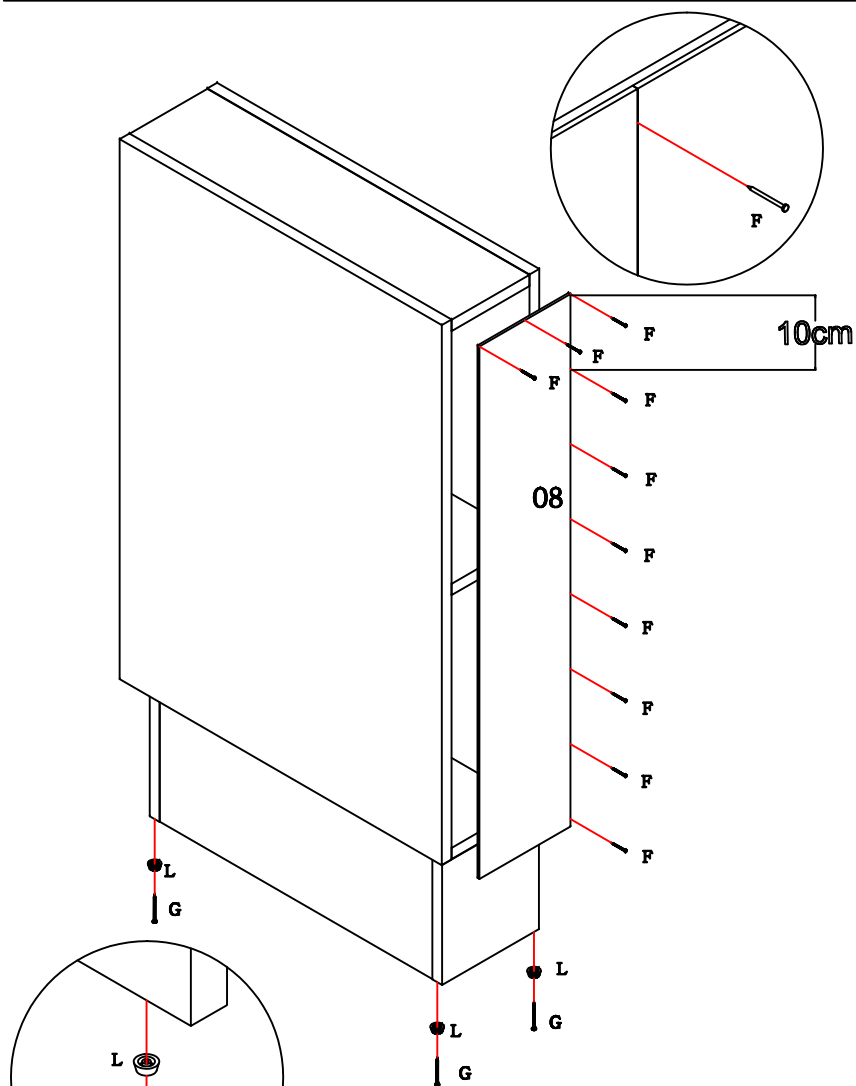


Utilize os L's de metal "J" para fixar os rodapés no módulo com os parafusos "C".

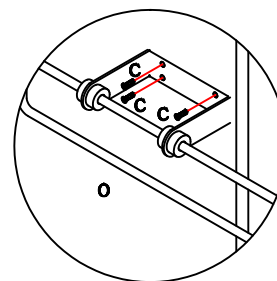


Fixe os rodapés com as cantoneiras "H" pelo lado interno.



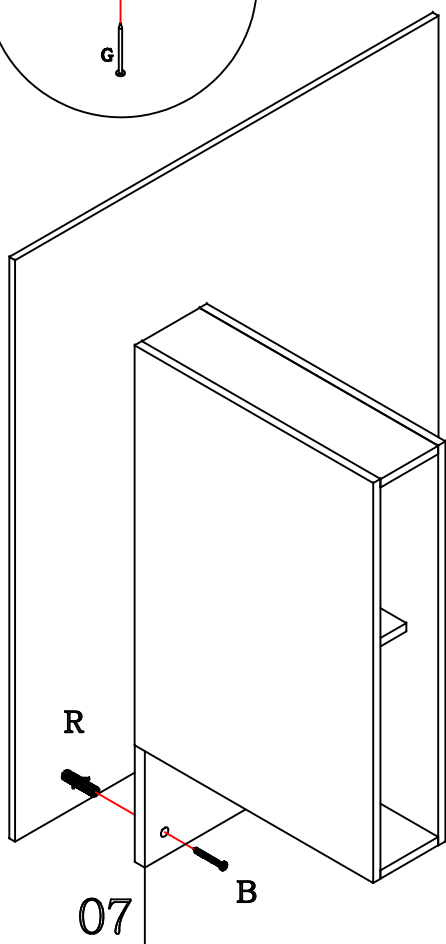


Caso deseje colocar a prateleira "03", fixe-a com o L de zamaq "K" e com o parafuso "C".



Caso deseje colocar o porta toalha "O", fixe-o com o parafuso "C".

Utilize o parafuso "D" para fixar um módulo em outro e para fixar o tampo .



Para montar a cozinha suspensa:

- Utilize o rodapé frontal "07" que acompanha o móvel como apoio para sua fixação na parede, utilizando a bucha "R" e o parafuso "B".
- Em uma lateral fixe um suporte aéreo metalizado "P" com o parafuso "C" e na parede com o parafuso "B" e com a bucha "R".
- Coloque uma capa "Q" em cada suporte "P".