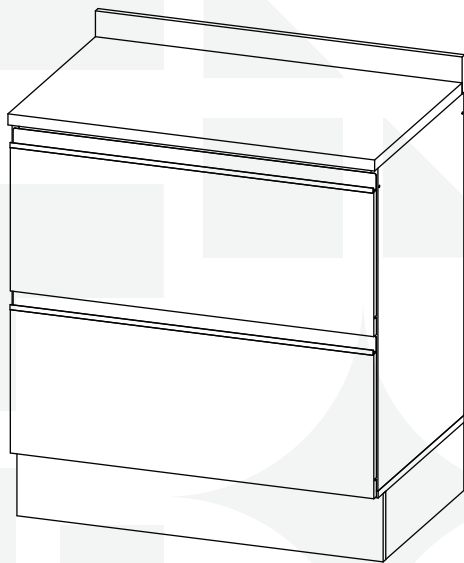


madeiramadeira **CABECASA**



**BALCÃO 80 cm
COM TAMPO AROEIRA**



**Preserve a Segurança da sua Família!
Fixação Obrigatória do produto na parede**

CabeCasa

Casa e Decoração por MadeiraMadeira

Caber é fazer dar certo.

E para caber na sua vida, criamos a CabeCasa.

Ao invés da gente dizer o que cabe

Fomos perguntar para quem sabe: você, cliente Madeira.

Agora cabe no bolso, cabe na vida

Cabe o que você quiser que caiba.

Cabe em casa.

CabeCasa é a primeira marca original MadeiraMadeira, conheça nossa loja:



+ de 10 anos
de mercado



+ de 8 mil
entregas por dia



+ de 5 milhões

Como trocar seu produto

Para caber na sua vida, tem que caber mais transparência. Se o seu produto CabeCasa chegou com algum defeito, **você tem 7 dias para solicitar a troca**, saiba como agora mesmo.

1

Tenha em mãos: as fotos das peças com defeito; nome; código (como está aqui no manual) e quantidade de peças com defeito

2

Acesse o chat em nosso site, clicando no ícone



3

Selecione o seu pedido, e depois a opção “Quero trocar um produto.”

4

Pronto, agora é só preencher as informações e enviar. Vamos entrar em contato por e-mail e te dar todas as instruções.

CABE NO BOLSO • CABE NA VIDA • CABE EM CASA

Garantia Cabecasa

A MadeiraMadeira garante que o produto está isento de defeitos de material e fabricação durante período de tempo a contar partir do recebimento do produto com a assinatura de recebimento do mesmo:

- 90 dias (garantia legal) - Abrange o acabamento de peças, defeitos de costura, revestimentos, partes e peças sujeitas a desgaste natural. Neste tipo de garantia o cliente deve acionar o canal de vendas no qual fez a compra.
- Produtos com 2 anos (garantia estrutural) - Estão inclusos aqui, defeitos estruturais que possam comprometer o correto funcionamento do produto.
- Produtos com 5 anos (garantia estrutural) - Estão inclusos aqui, defeitos estruturais que possam comprometer o correto funcionamento do produto.

O presente termo e as garantias aplicam-se apenas ao território nacional.

Solicitação da Garantia

Aconselhamos que a caixa deva ser aberta no momento do recebimento do produto e que a qualidade do mesmo seja verificada, desta forma podemos solucionar eventuais problemas o mais rápido possível. Ocorrendo algum problema dentro do prazo de 90 dias, o consumidor deve entrar em contato com o canal de vendas seguindo as orientações do mesmo.

Em casos de garantia superior a 90 dias, o consumidor deve entrar em contato com a central de atendimento ao cliente através da área www.madeiramadeira.com.br/central-de-ajuda ou www.madeiramadeira.com.br/garantia-cabecasa, que lhe trará as orientações necessárias.

A MadeiraMadeira caberá a responsabilidade de realizar uma análise prévia do produto através de fotos e vídeos, em caso de parecer positivo (comprovado defeito) a empresa arcará com custo de transporte envio de peças e produtos. É reservado o direito da empresa de reter o produto ou a(s) peça(s) danificada(s). Com a comprovação de defeito no produto, a MadeiraMadeira poderá optar pela substituição total ou parcial de peças. Esta se reserva no direito de realizar os serviços de reposição de partes de peças e componentes que constatem satisfatoriamente a existência de defeito de material ou de manufatura. Se, no momento em que ocorrer a assistência o mesmo produto ou seus materiais não estiverem disponíveis, a empresa poderá substituí-los por de igual qualidade e valor equivalentes a nova linha de produção.

Perda de Garantia

Fica determinado que a garantia perderá efeito nos casos:

- Desgaste em parte e/ ou peças e acabamento decorrentes de uso intenso ou exposição a condições extremas, incluindo, mas não se limitando a exposição ao frio e calor intensos, luz direta do sol, chuva, umidade excessiva, maresia, entre outros;
- Danos causados durante o transporte, quando estes não tiverem sido executados pela MadeiraMadeira e, principalmente, não há cobertura de danos decorrentes de transportes e mudanças de endereço do cliente;
- Danos decorrente da má utilização do produto, esforços indevidos ou qualquer uso diverso daquele orientado pela MadeiraMadeira, bem como no caso de montagem em desacordo com o manual de instruções ou no caso de o cliente ou prestador de serviços por este contratado, vir a realizar alterações na estrutura ou acabamento do produto diferente da forma como o produto foi entregue;
- Não há cobertura por danos causados por descuido, limpeza e/ou manutenção em desacordo com as instruções repassadas pela MadeiraMadeira ou no caso de danos causados por prestadores de serviços de limpeza ou conserto contratados pelo cliente;
- Não se aplica a danos causados por materiais corrosivos como ácidos, solventes, tintas e fluidos corporais;
- Danos causados por acidentes, quedas, sinistros, ataques de pragas ou agentes da natureza. Ou ainda danos decorrentes de corrosão devido a falta de limpeza, manutenção com produtos inadequados ou conservação em lugares diversos daqueles indicados pela MadeiraMadeira (excetuados os produtos destinados ao uso nestas condições);
- Esta garantia não cobre afrouxamento de tecido ocorrido com o uso e pelo desgaste natural do tecido bem como pela deformação do enchimento ou espuma e pelo desalinhamento de costuras eventualmente advindas com o tempo de uso;
- Produtos enviados a título de amostra não são cobertos por garantia.
- Produtos sem Nota Fiscal não possuem garantia.

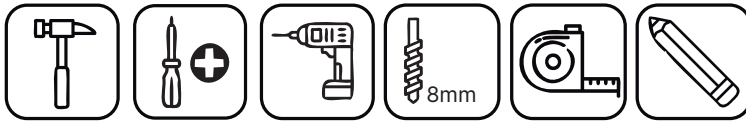
CABE NO BOLSO • CABE NA VIDA • CABE EM CASA

Prepare-se para a montagem

IMPORTANTE - LEIA CUIDADOSAMENTE - RETENHA PARA REFERÊNCIA FUTURA

- Confira as peças, componentes e se já tem em mãos as ferramentas necessárias.
- Para proteger seu móvel, coloque as peças sobre um tapete.
- Para realizar a montagem são necessárias 02 pessoas. Convide sua família ou amigos pra montar com você.

Para realizar a montagem você vai precisar dessas ferramentas:



Se ficar alguma dúvida, é só falar com a gente pelo chat do site.

Atenção!


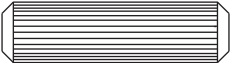



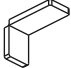




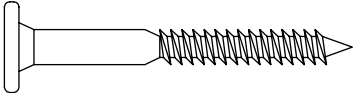
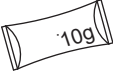
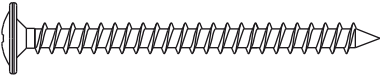


Grau de dificuldade de montagem INTERMEDIÁRIO
Contrate nosso serviço profissional de montagem, é só apontar a câmera do seu celular para o QR Code ao lado ou chamar o número (41) 9877-0911 no whatsapp



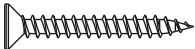
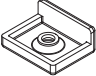



Faça utilização da régua abaixo para medir as ferragens.








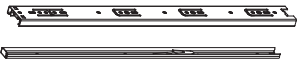
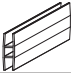
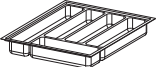
FERRAGENS - 137675 + 137665

REF.	DESCRIÇÃO	ILUSTRAÇÃO	QTD.
A	PARAFUSO. 3,5X40 mm		30
B	CAVILHA 8X30 mm		45
C	PREGO 10X10 mm		48
E	PARAFUSO 4,0X16 mm ZA		100
M	SUPORTE DE FIXAÇÃO		4
N	CAPA P/ SUP. DE FIXAÇÃO		4
AE	ADESIVO Ø12 COR FREIJÓ		30
DP	AMORTECEDOR		10
T	BUCHA Ø8 mm		4
R	AMBOR MINIFIX		11
O	PARAFUSO 4,8X45 mm		4
BD	COLA		1
V	PARAFUSO 5X50 mm		5
D	CANTONEIRA METALICA		8
HZ	PARAFUSO BIGFIX		11

U	FIXADOR DE COSTA		14
GB	ADESIVO Ø12 COR FREIJÓ		14
P	PARAFUSO 3,5X25 mm		2
IB	SAPATA PLÁSTICA		7
BE	COLA		1

LISTA DE FERRAGENS - 137684

REF.	DESCRIÇÃO	ILUSTRAÇÃO	QTD
EE	PRESILHA PLÁSTICA		7
E	PARAFUSO 4,0X16 mm ZA		7

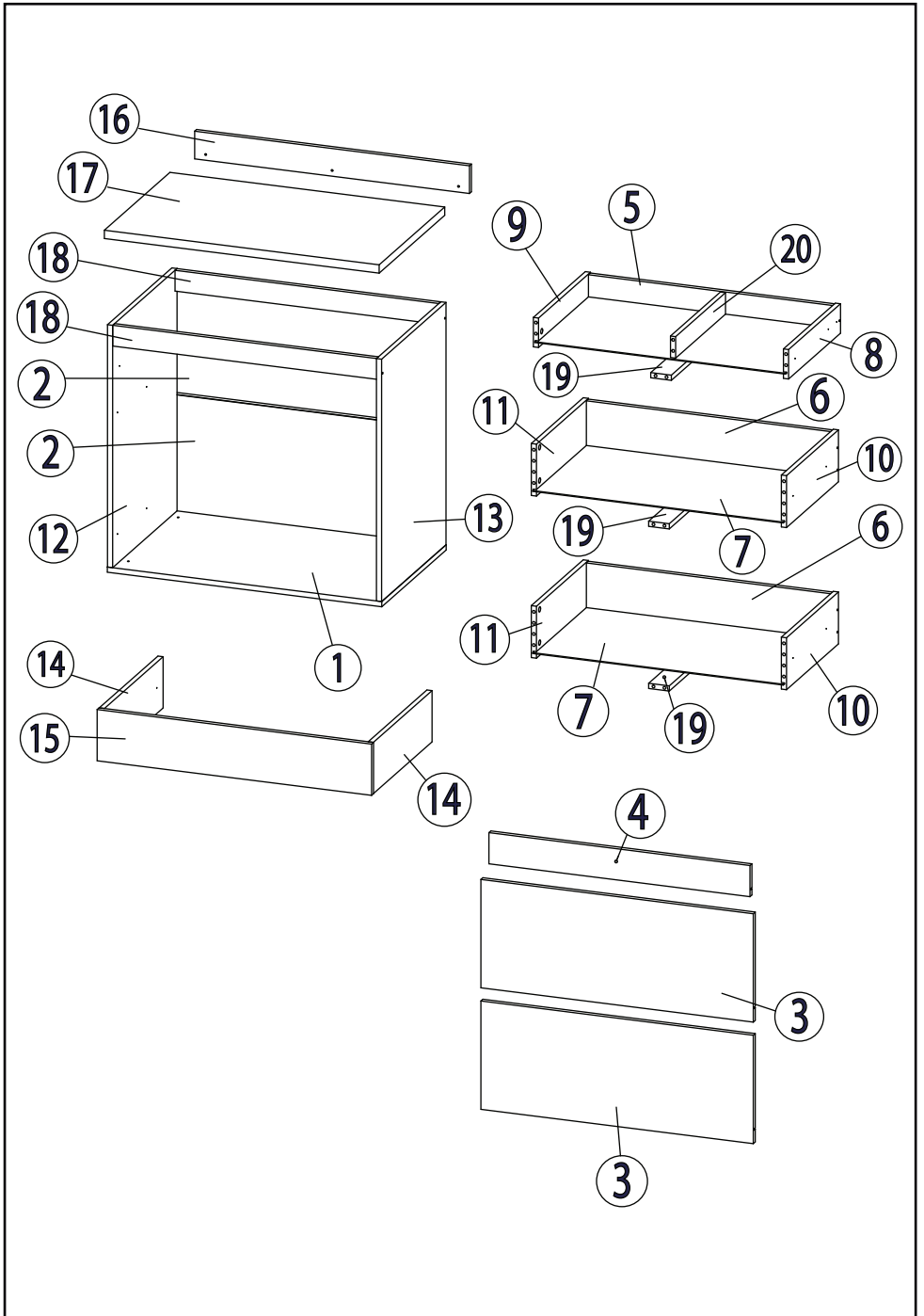
EA	PÉ PLÁSTICO REDONDO		4
HW	PUXADOR DE ALUMÍNIO		2
CH	CORREDIÇA TELESCÓPICA 350X35		1
IA	CORREDIÇA TELESCÓPICA 350X45		2
DN	PERFIL PLASTICO H		1
	DIVISOR DE TALHERES		1

LISTA DE PEÇAS

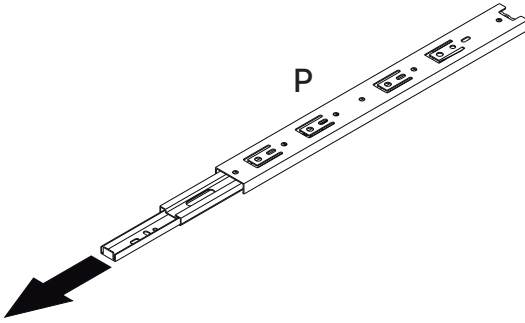
Nº PEÇA	CÓD. FORNECEDOR	DESCRIÇÃO	QTD.	DIMENSÕES			PESO UNT (KG)
				COMP.	LARG.	ESP.	
1	BAS0112F	BASE 799X496X15MM	1	799	496	15	3,86
2	FDO0456S	FUNDO 795X348X2,5MM	2	795	348	2	0,36
3	GAV0160S	FRENTE GAV 313X793X15MM	2	313	793	15	2,42
4	GAV0161S	FRENTE GAV 760X90X15MM	1	760	90	15	0,67
5	GCT0147S	COSTA 713X83X15MM	1	713	83	15	0,58
6	GCT0145S	COSTA 713X148X15MM	2	713	148	15	1,03
7	GFD0076S	FUNDO 729X400X2,5MM	3	729	400	2	0,38
8	GLT0073S	LATERAL DIR 400X85X15MM	1	400	85	15	0,33
9	GLT0074S	LATERAL ESQ 400X85X15MM	1	400	85	15	0,33
10	GLT0088S	LATERAL DIR 400X150X15MM	2	400	150	15	0,59
11	GLT0089S	LATERAL ESQ 400X150X15MM	2	400	150	15	0,59
12	LAT0876F	LATERAL ESQ 700X496X15MM	1	700	496	15	3,39
13	LAT0877F	LATERAL DIR 700X496X15MM	1	700	496	15	3,39
14	RDP0055S	RODAPE 452X148X15MM	2	452	148	15	0,65
15	RDP0057S	RODAPE 799X148X15MM	1	799	148	15	1,15
16	RDT0002S	RODA TAMPO 800X80X15MM	1	800	80	15	0,62
17	TPO0034S	TAMPO 800X505X24MM	1	800	505	24	6,30
18	TRA0159F	TRAVESSA 768X60X15MM	2	768	60	15	0,45
19	TRA0291F	TRAVESSA 384X60X15MM	3	384	60	15	0,22
20	TRA0336S	TRAVESSA 384X62X15MM	1	384	62	15	0,23

PEÇAS COM VARIAÇÃO DE COR

Nº PEÇA	CÓDIGO FORNECEDOR (CORES)				DESCRIÇÃO
	BRANCO	CINZA SERENO / ARENAS	CEDRO / FREIJÓ	CINZA	
3	-	X	X	-	FRENTE GAV 313X793X15MM
4	-	X	X	-	FRENTE GAV 760X90X15MM

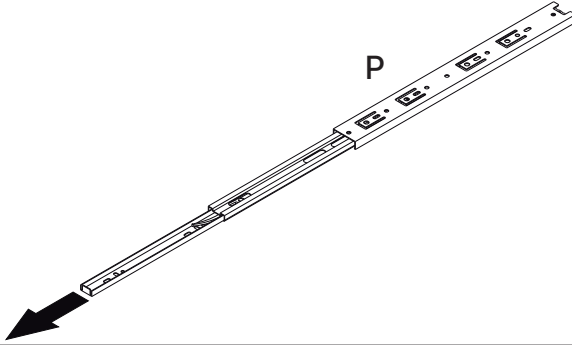


1



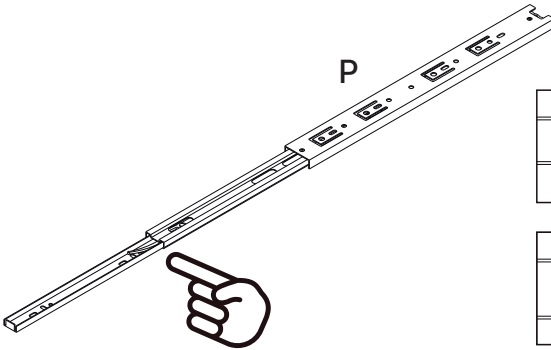
1°

P

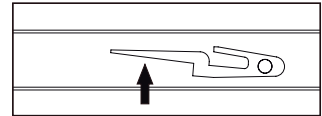
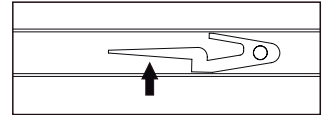


2°

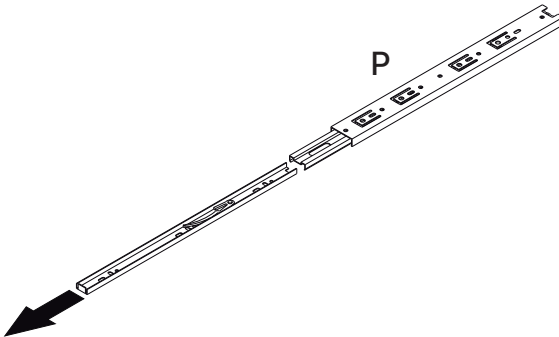
P



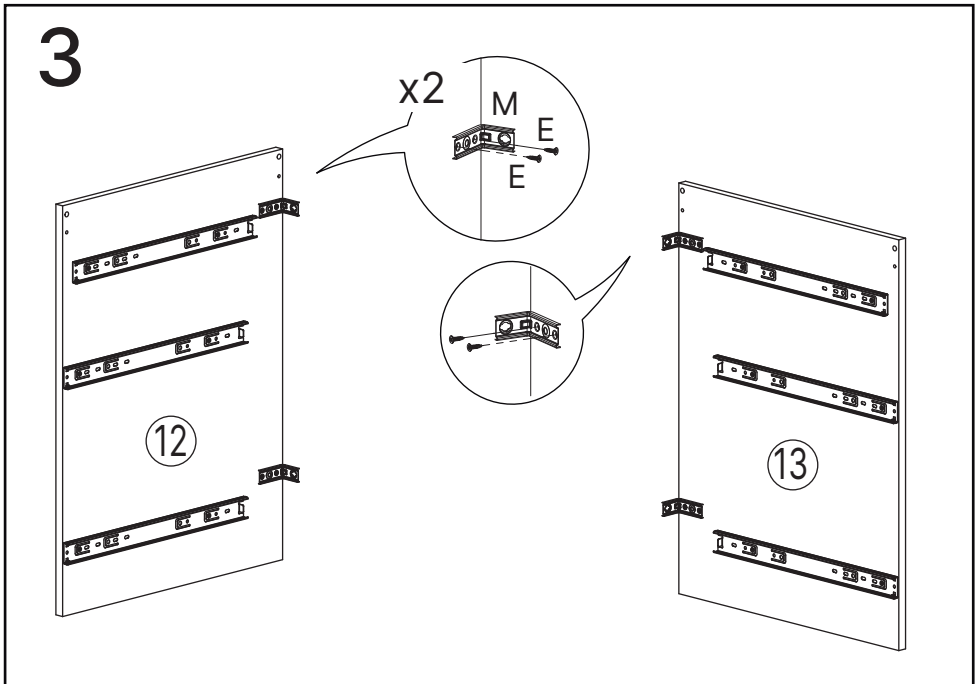
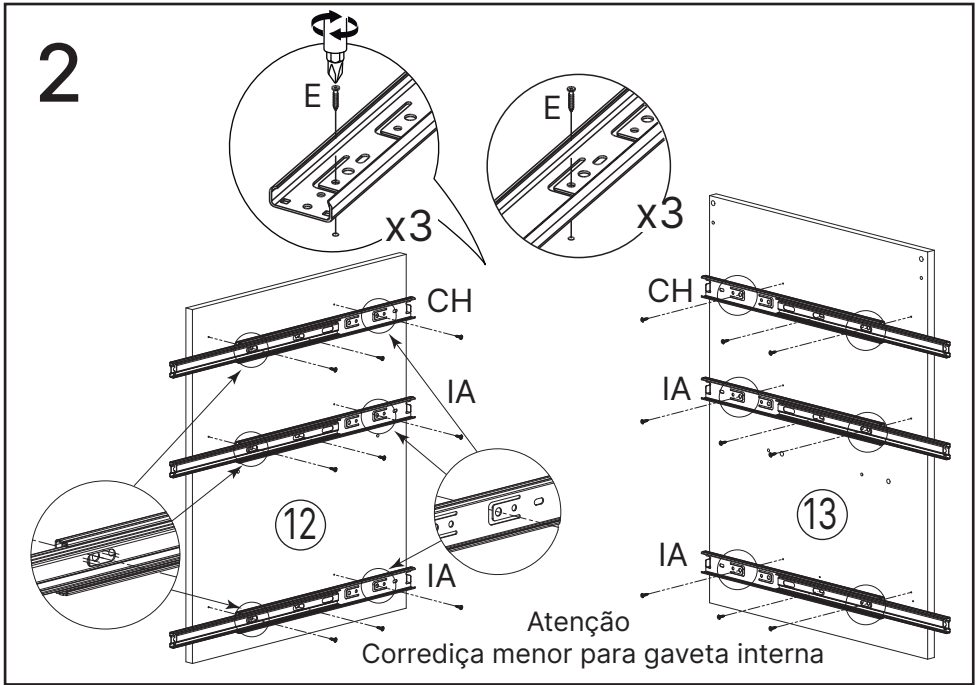
3°

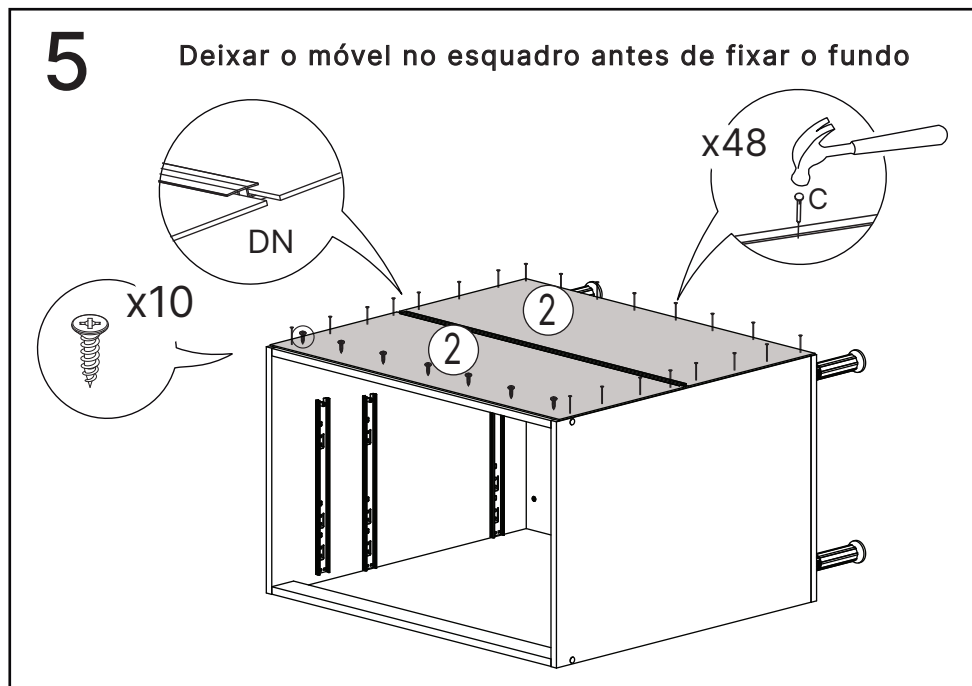
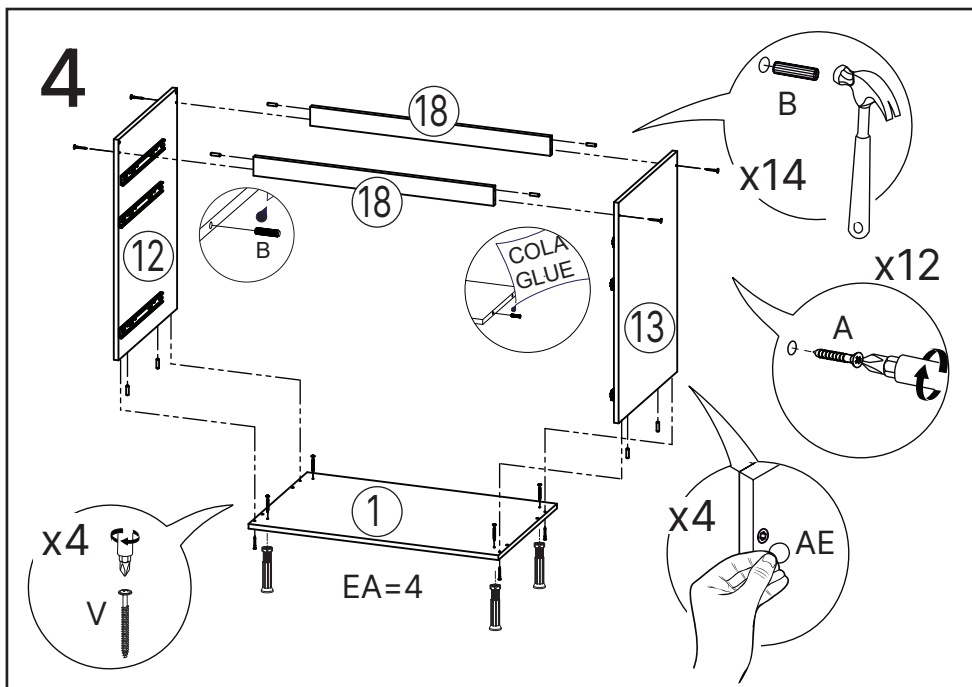


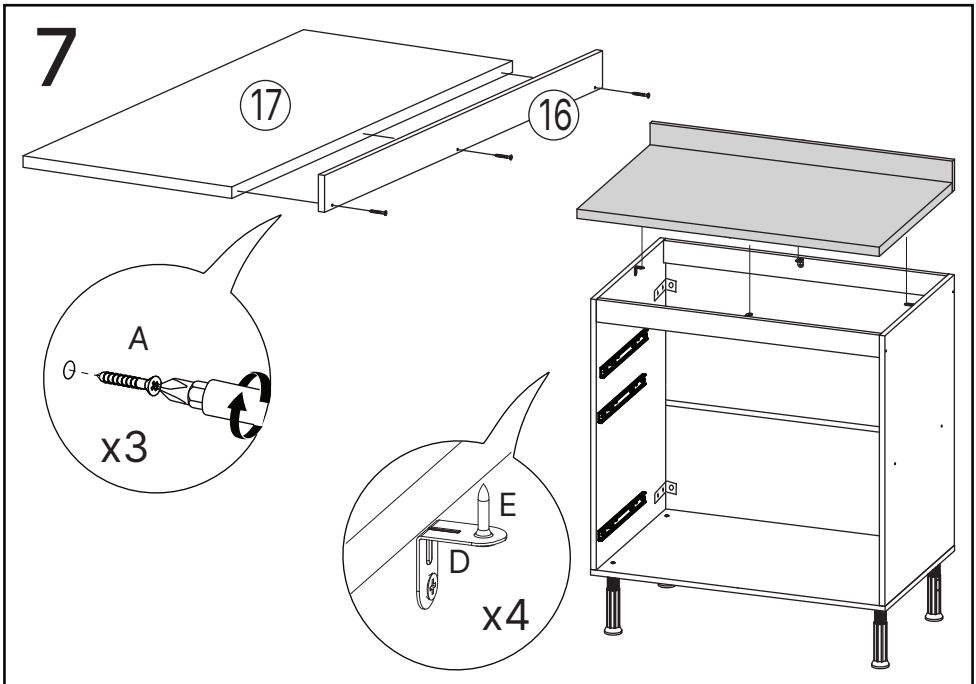
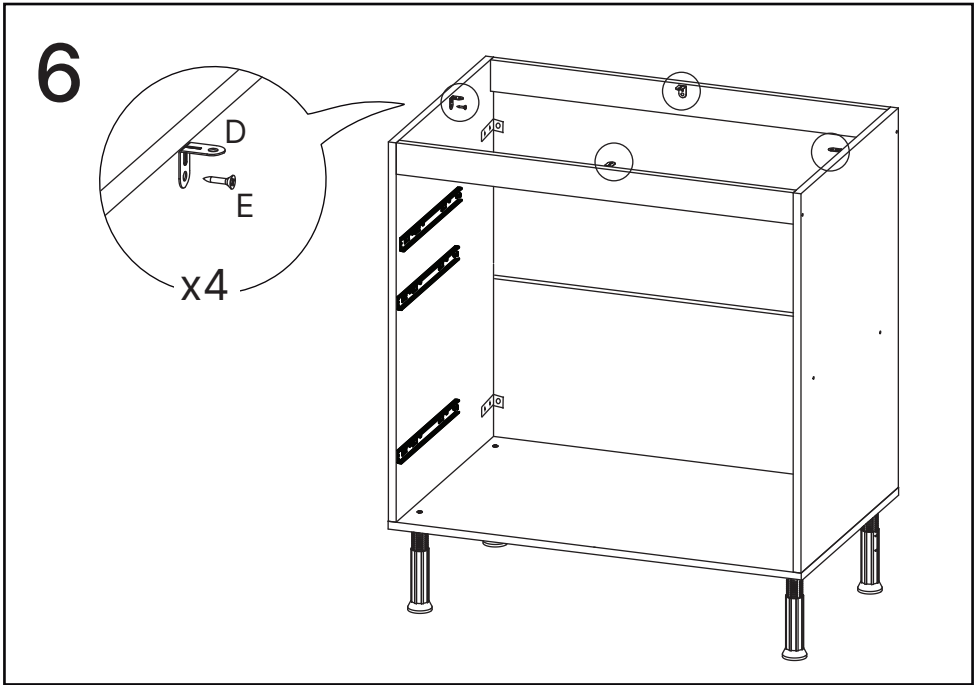
P

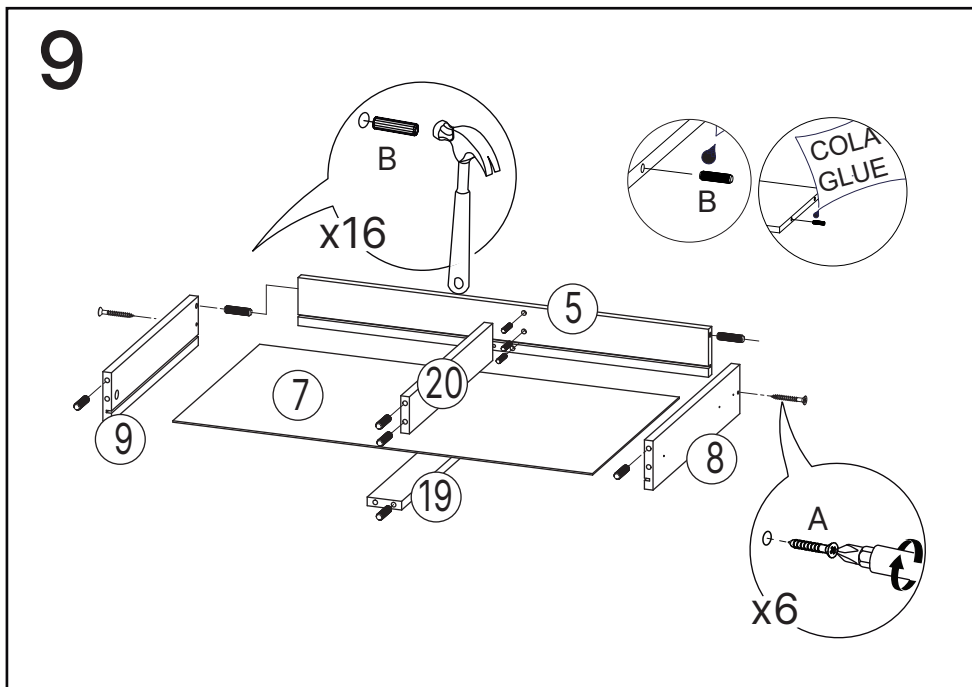
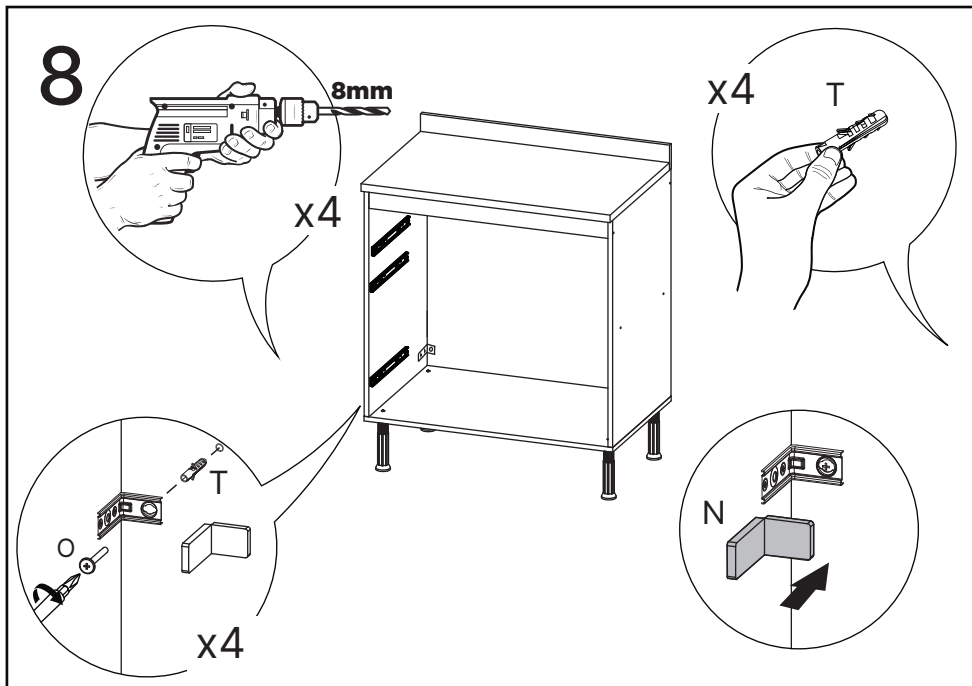


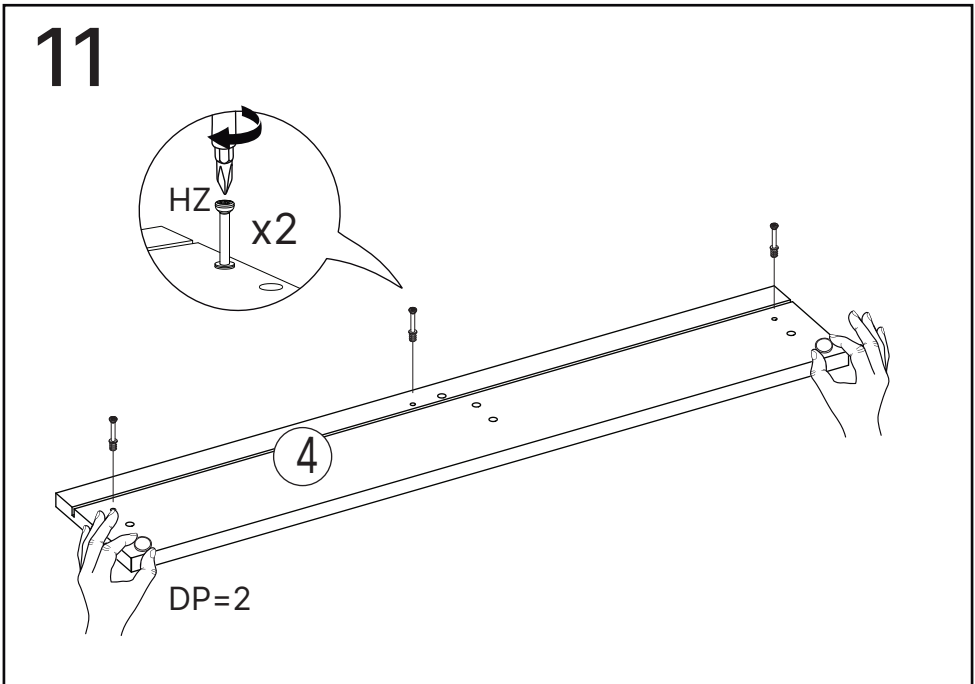
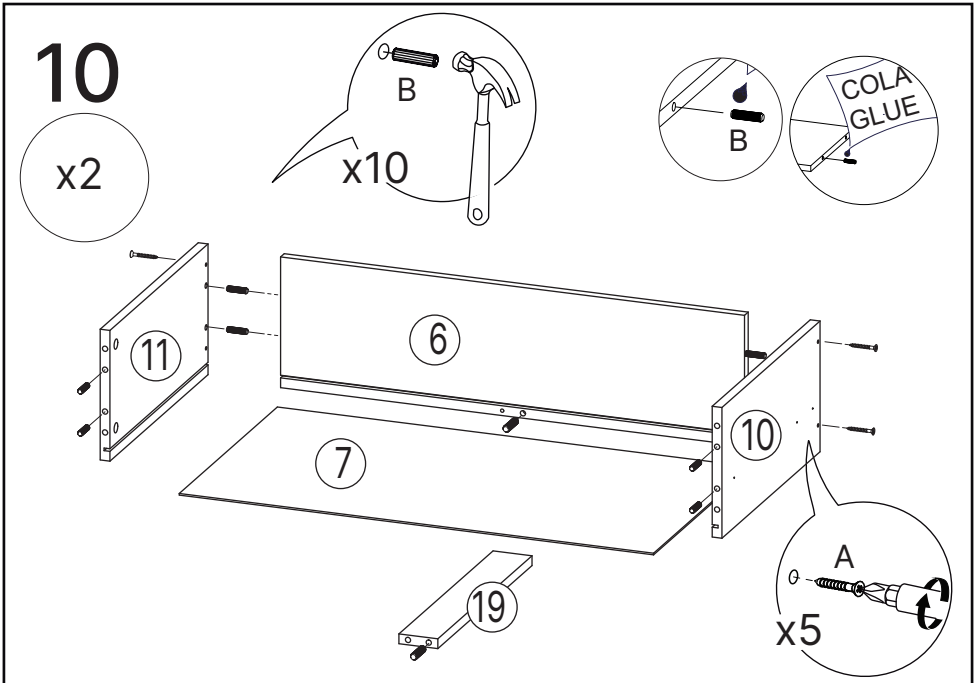
4°



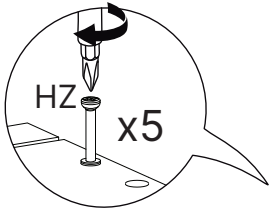




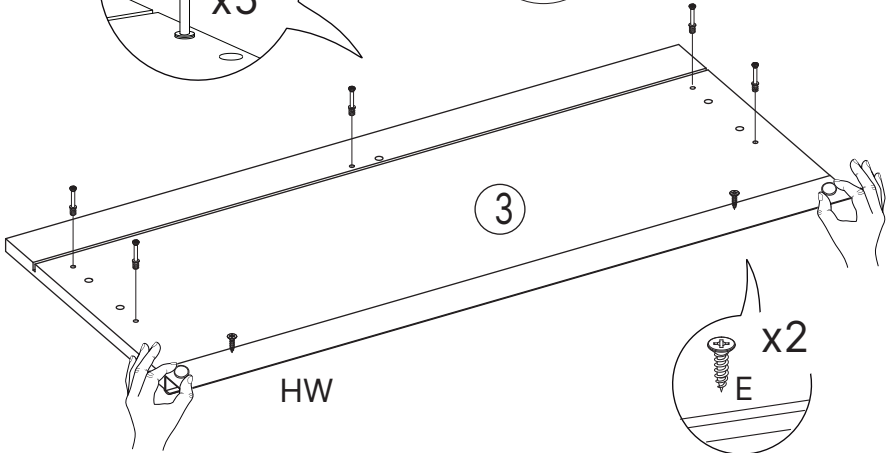




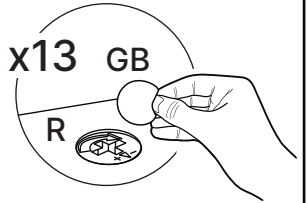
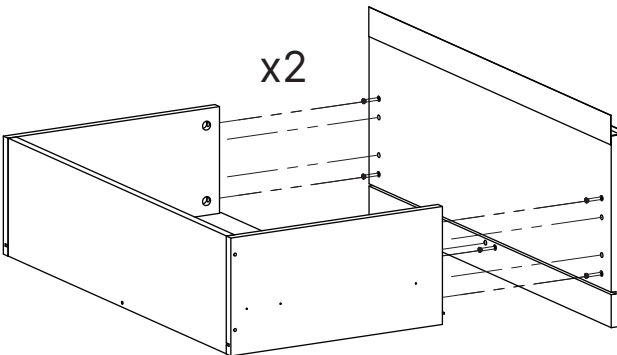
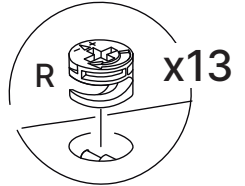
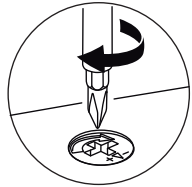
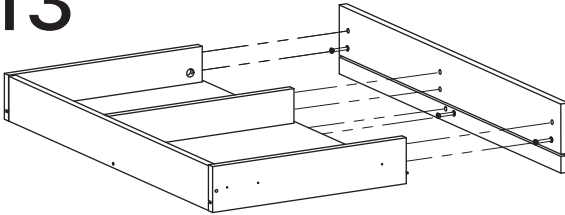
12



x2

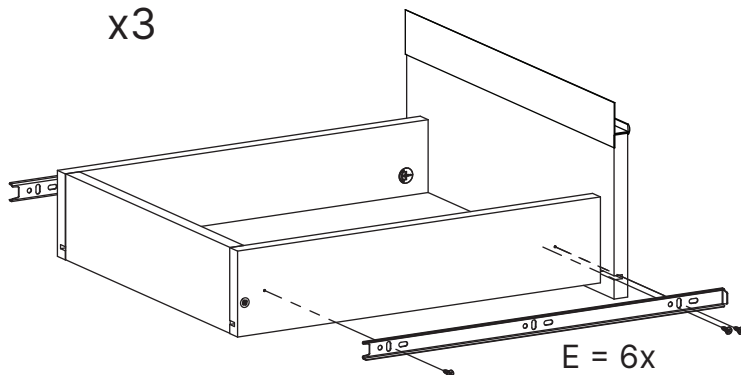


13

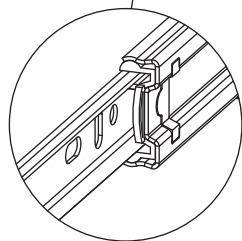
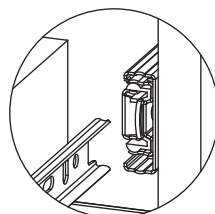
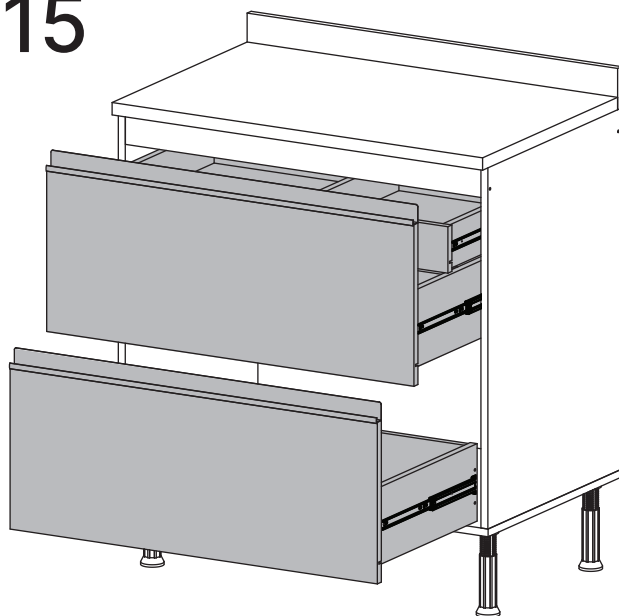


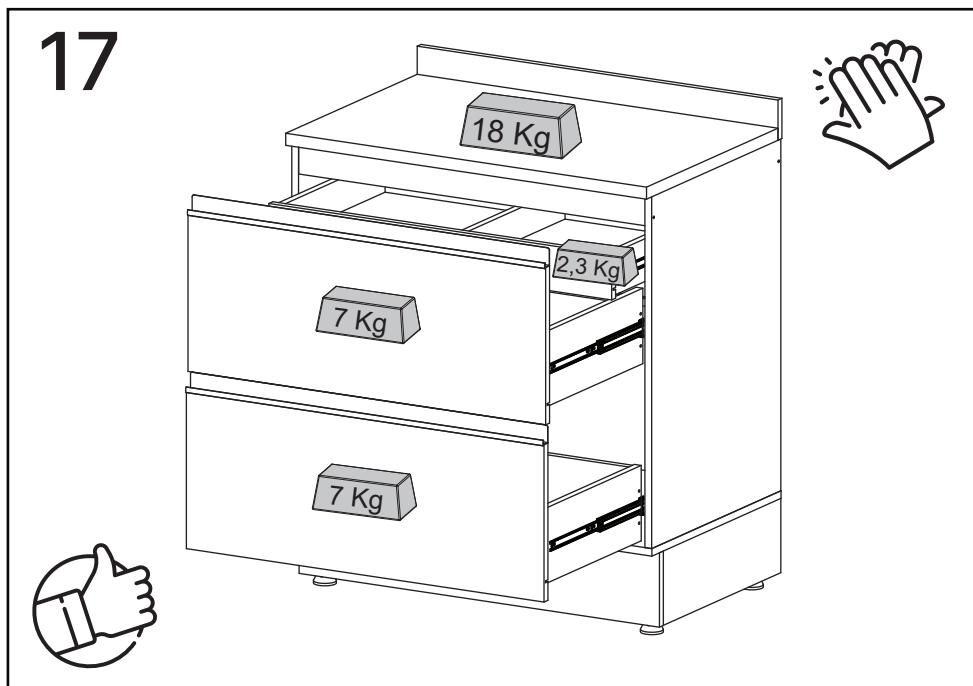
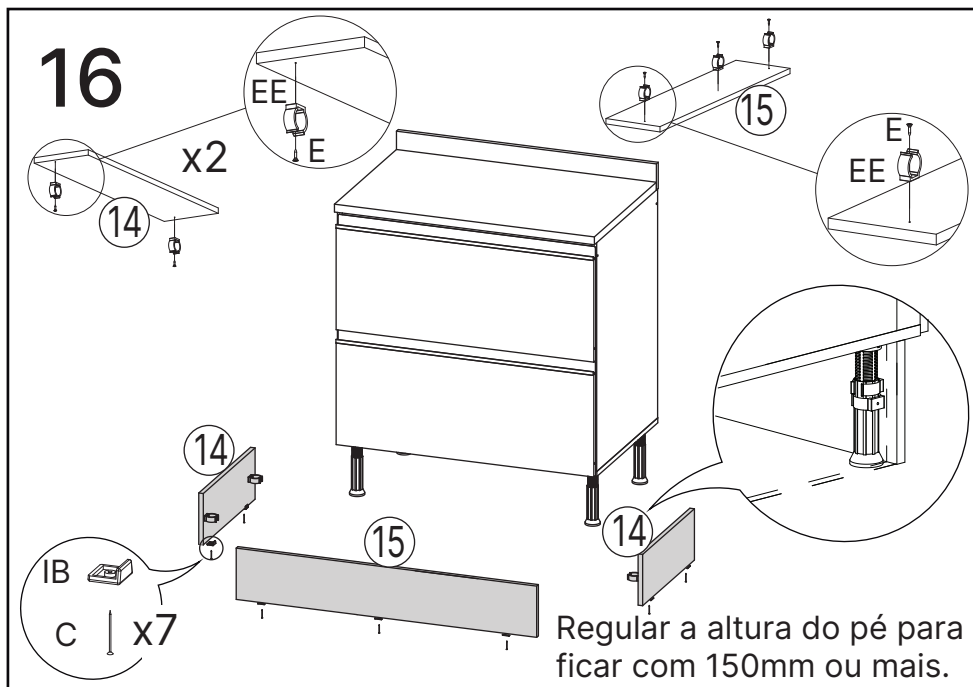
14

x3



15





Dicas para assegurar a garantia e prolongar a vida útil do seu móvel

Limpeza

Use um pano macio ou um papel toalha levemente umedecido com água e sabão neutro. Substâncias ácidas, básicas e abrasivas devem ser evitadas.

Como remover a identificação das peças?

Use um pano macio levemente umedecido com álcool etílico sobre os números impressos nas peças.

Manutenção

Para garantir estabilidade e durabilidade, é recomendado reapertar os parafusos de tempos em tempos.

Ventilação

A falta de ventilação e excesso de calor pode prejudicar a durabilidade e acabamento do produto.

Manuseio e Armazenamento

O produto deve permanecer em local que ofereça proteção, devendo ser evitada a exposição à umidade, calor, luz solar, poeiras e sujeiras. Este produto não é recomendado a instalação em áreas externas.





madeira
madeira
GABE
GASA

V.01