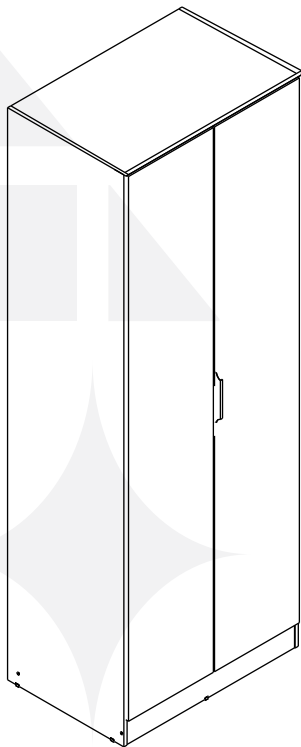


madeiramadeira  
**CABECASA**



## Guarda Roupa Orion 2 Portas



Conheça nossos  
produtos CabeCasa

# CabeCasa

Casa e Decoração por MadeiraMadeira

Caber é fazer dar certo.

E para caber na sua vida, criamos a CabeCasa.

Ao invés da gente dizer o que cabe

Fomos perguntar para quem sabe: você, cliente Madeira.

Agora cabe no bolso, cabe na vida

Cabe o que você quiser que caiba.

Cabe em casa.

CabeCasa é a primeira marca original MadeiraMadeira, conheça nossa loja:



+ de 10 anos de mercado



+ de 8 mil entregas por dia



+ de 5 milhões de clientes

# Como trocar seu produto

Para caber na sua vida, tem que caber mais transparência. Se o seu produto CabeCasa chegou com algum defeito, você tem 7 dias para solicitar a troca, saiba como agora mesmo.

1

Tenha em mãos: as fotos das peças com defeito; nome; código (como está aqui no manual) e quantidade de peças com defeito

2

Acesse o chat em nosso site, clicando no ícone



3

Selecione o seu pedido, e depois a opção “Quero trocar um produto”.

4

Pronto, agora é só preencher as informações e enviar. Vamos entrar em contato por e-mail e te dar todas as instruções.

CABE NO BOLSO • CABE NA VIDA • CABE EM CASA

# Garantia Cabecasa

A MadeiraMadeira garante que o produto está isento de defeitos de material e fabricação durante período de tempo a contar partir do recebimento do produto com a assinatura de recebimento do mesmo:

90 dias (garantia legal) - Abrange o acabamento de peças, defeitos de costura, revestimentos, partes e peças sujeitas a desgaste natural. Neste tipo de garantia o cliente deve acionar o canal de vendas no qual fez a compra.

Produtos com 2 anos (garantia estrutural) - Estão inclusos aqui, defeitos estruturais que possam comprometer o correto funcionamento do produto.

Produtos com 5 anos (garantia estrutural) - Estão inclusos aqui, defeitos estruturais que possam comprometer o correto funcionamento do produto.

O presente termo e as garantias aplicam-se apenas ao território nacional.

## Solicitação da Garantia

Aconselhamos que a caixa deva ser aberta no momento do recebimento do produto e que a qualidade do mesmo seja verificada, desta forma podemos solucionar eventuais problemas o mais rápido possível. Ocorrendo algum problema dentro do prazo de 90 dias, o consumidor deve entrar em contato com o canal de vendas seguindo as orientações do mesmo.

Em casos de garantia superior a 90 dias, o consumidor deve entrar em contato com a central de atendimento ao cliente através da área [www.madeiramadeira.com.br/central-de-ajuda](http://www.madeiramadeira.com.br/central-de-ajuda) ou [www.madeiramadeira.com.br/garantia-cabecasa](http://www.madeiramadeira.com.br/garantia-cabecasa), que lhe trará as orientações necessárias.

A MadeiraMadeira caberá a responsabilidade de realizar uma análise prévia do produto através de fotos e vídeos, em caso de parecer positivo (comprovado defeito) a empresa arcará com custo de transporte envio de peças e produtos. É reservado o direito da empresa de reter o produto ou a(s) peça(s) danificada(s). Com a comprovação de defeito no produto, a MadeiraMadeira poderá optar pela substituição total ou parcial de peças. Esta se reserva no direito de realizar os serviços de reposição de partes de peças e componentes que constatem satisfatoriamente a existência de defeito de material ou de manufatura. Se, no momento em que ocorrer a assistência o mesmo produto ou seus materiais não estiverem disponíveis, a empresa poderá substituí-los por de igual qualidade e valor equivalentes a nova linha de produção.

## Perda de Garantia

Fica determinado que a garantia perderá efeito nos casos:

Desgaste em parte e/ ou peças e acabamento decorrentes de uso intenso ou exposição a condições extremas, incluindo, mas não se limitando a exposição ao frio e calor intensos, luz direta do sol, chuva, umidade excessiva, maresia, entre outros;

Danos causados durante o transporte, quando estes não tiverem sido executados pela MadeiraMadeira e, principalmente, não há cobertura de danos decorrentes de transportes e mudanças de endereço do cliente;

Danos decorrente da má utilização do produto, esforços indevidos ou qualquer uso diverso daquele orientado pela MadeiraMadeira, bem como no caso de montagem em desacordo com o manual de instruções ou no caso de o cliente ou prestador de serviços por este contratado, vir a realizar alterações na estrutura ou acabamento do produto diferente da forma como o produto foi entregue;

Não há cobertura por danos causados por descuido, limpeza e/ou manutenção em desacordo com as instruções repassadas pela MadeiraMadeira ou no caso de danos causados por prestadores de serviços de limpeza ou conserto contratados pelo cliente;

Não se aplica a danos causados por materiais corrosivos como ácidos, solventes, tintas e fluidos corporais;

Danos causados por acidentes, quedas, sinistros, ataques de pragas ou agentes da natureza. Ou ainda danos decorrentes de corrosão devido à falta de limpeza, manutenção com produtos inadequados ou conservação em lugares diversos daqueles indicados pela MadeiraMadeira (excetuados os produtos destinados ao uso nestas condições);

Esta garantia não cobre afrouxamento de tecido ocorrido com o uso e pelo desgaste natural do tecido bem como pela deformação do enchimento ou espuma e pelo desalinhamento de costuras eventualmente advindas com o tempo de uso;

Produtos enviados a título de amostra não são cobertas por garantia.

Produtos sem Nota Fiscal não possuem garantia.

CABE NO BOLSO • CABE NA VIDA • CABE EM CASA

# Prepare-se para a montagem

IMPORTANTE - LEIA CUIDADOSAMENTE - RETENHA PARA REFERÊNCIA FUTURA

- Confira as peças, componentes e se já tem em mãos as ferramentas necessárias.
- Para proteger seu móvel, coloque as peças sobre um tapete.
- Para realizar a montagem são necessárias 02 pessoas. Convide sua família ou amigos pra montar com você.

Para realizar a montagem você vai precisar dessas ferramentas:



Se ficar alguma dúvida, é só falar com a gente pelo chat do site.

## Atenção!






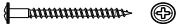




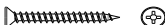


Grau de dificuldade de montagem AVANÇADO  
Contrate nosso serviço profissional de montagem, é só apontar a câmera do seu celular para o QR Code ao lado ou chamar o número (41) 9877-0911 no whatsapp.




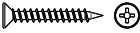



Faça utilização da régua abaixo para medir as ferragens.



# LISTA DE FERRAGENS

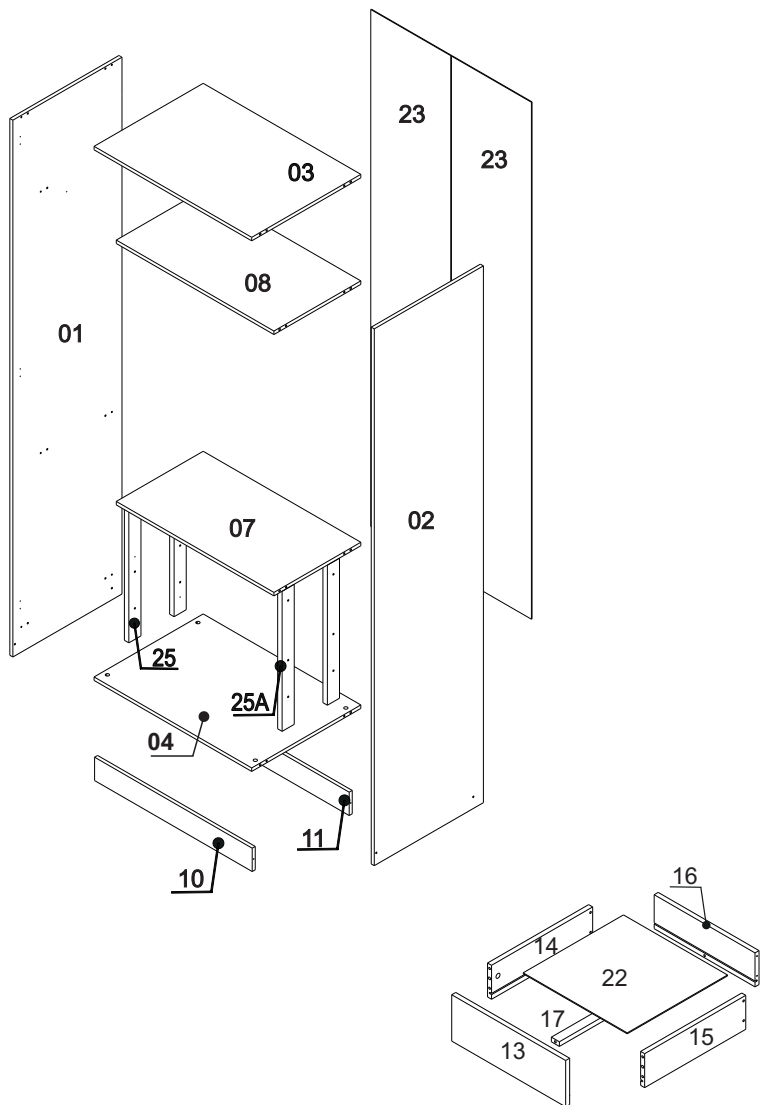
REF.	DESCRIÇÃO	ILUSTRAÇÃO	
A	Parafuso Minifix		20
B	Cavilha Ø6x30		28
D	Tambor Minifix		20
E	Prego 10x10 C/C		80
F	Sapatas		06
G	Parafuso Philips 4,5 x 50mm c/ chata		04
H	Parafuso Ø3,5x14 Phillips c/chata		46
I	Cabideiro		01
J	Corrediça		02 (par)
K	Parafuso Philips 3,5 x 25mm c/chata		10
L	Parafuso Ø4,0x40 Phillips c/chata		08
M	Suporte para Cabideiro		02
N	Adesivo Tapa Furo		20

# LISTA DE FERRAGENS

REF.	DESCRIÇÃO	ILUSTRAÇÃO	
O	Dobradiça com Amortecimento		06
P	Parafuso Philips 3,5 x 35mm c/chata		15
Q	Perfil H		01
R	Puxador		01
S	Sachê de Cola		01

# LISTA DE PEÇAS

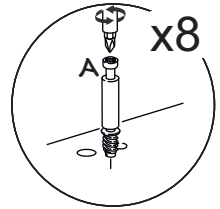
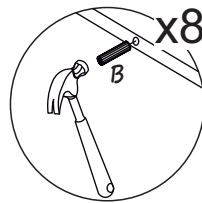
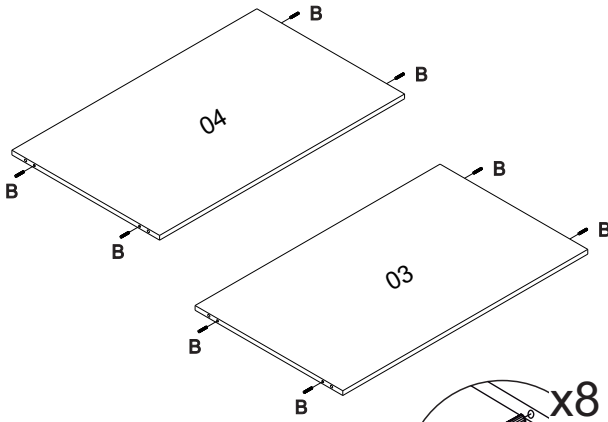
Nº PEÇA	CÓD. FORNECEDOR Linho	CÓD. FORNECEDOR MOCCA	CÓD. FORNECEDOR AVEIA	DESCRIÇÃO	QTD	DIMENSÕES (mm)			PESO UNT (KG)
						COMP.	LARG.	ESP.	
1	01.1292	01.1292.47	01.1292.48	Lateral Esquerda	1	2300	540	15	12,4
2	02.1292	02.1292.47	02.1292.48	Lateral Direita	1	2300	540	15	12,4
3	03.1292	03.1292.47	03.1292.48	Tampo Superior	1	780	540	15	4,0
4	04.1292	04.1292.47	04.1292.48	Tampo Inferior	1	780	540	15	4,0
7	07.1292	07.1292.47	07.1292.48	Tampo das Gavetas	1	780	430	15	3,3
8	08.1292	08.1292.47	08.1292.48	Tampo do Maleiro	1	780	430	15	3,3
10	10.1292	10.1292.47	10.1292.48	Rodapé Frontal	1	780	100	15	2,3
11	11.1292	11.1292.47	11.1292.48	Rodapé Traseiro	1	780	100	15	2,3
13	13.1292	13.1292.47	13.1292.48	Frente de Gaveta	2	730	250	15	1,8
14	14.1292	14.1292.47	14.1292.48	Lateral Gaveta Esq	2	378	160	15	0,60
15	15.1292	15.1292.47	15.1292.48	Lateral Gaveta Dir	2	378	160	15	0,60
16	16.1292	16.1292.47	16.1292.48	Traseiro de Gaveta	2	681	160	15	1,08
17	17.1292	17.1292.47	17.1292.48	Reforço de Gaveta	2	363	30	15	1,089
22	22.1292	22.1292.47	22.1292.48	Fundo de Gaveta	2	694	375	3	1,04
23	23.1292	23.1292.47	23.1292.48	Fundo	2	2215	396	3	3,5
25	25.1292	25.1292.47	25.1292.48	Calço Corrediça Esq	2	600	60	22	3,6
25A	25A.1292	25A.1292.47	25A.1292.48	Calço Corrediça Dir	2	600	60	22	3,6
27	27.1292.82	27.1292.47	27.1292.48	Porta	2	2190	394	18	4,7



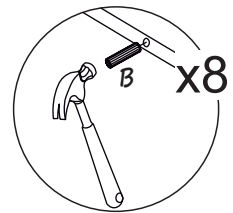
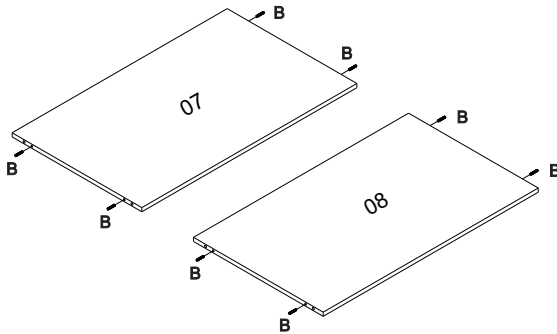




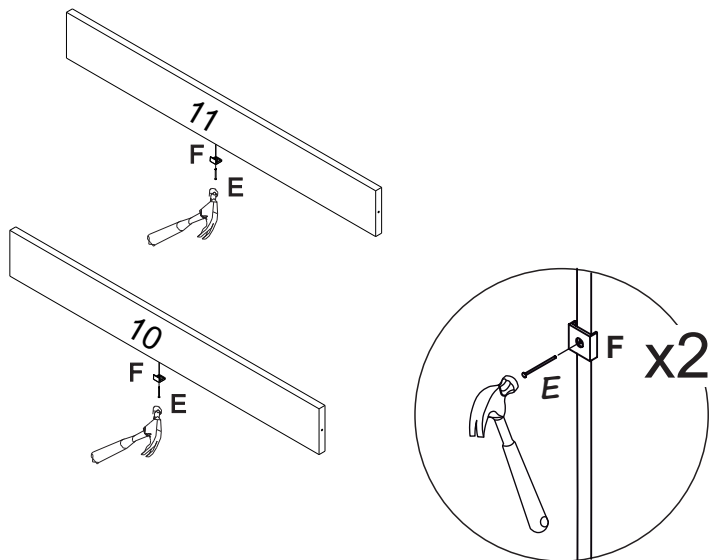
# 3



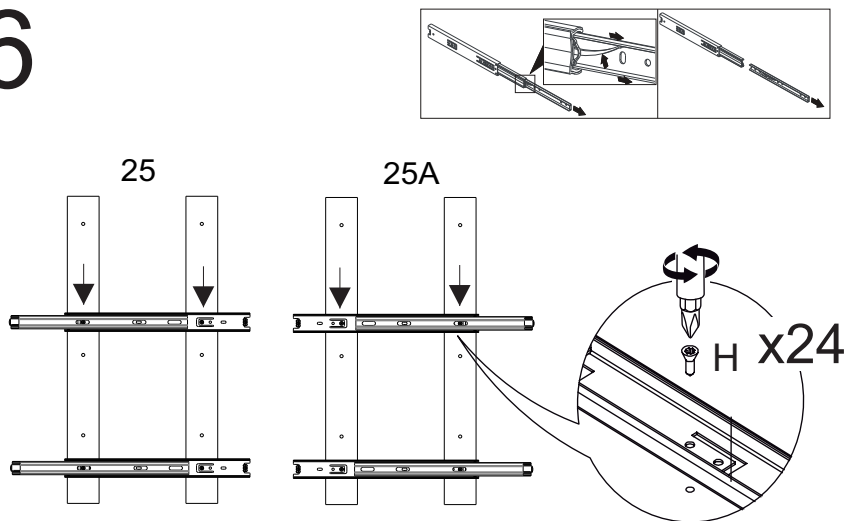
# 4



# 5

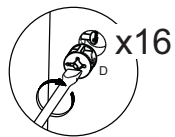
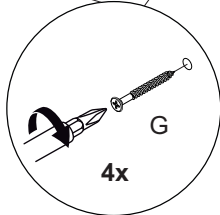
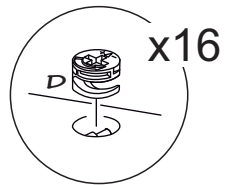
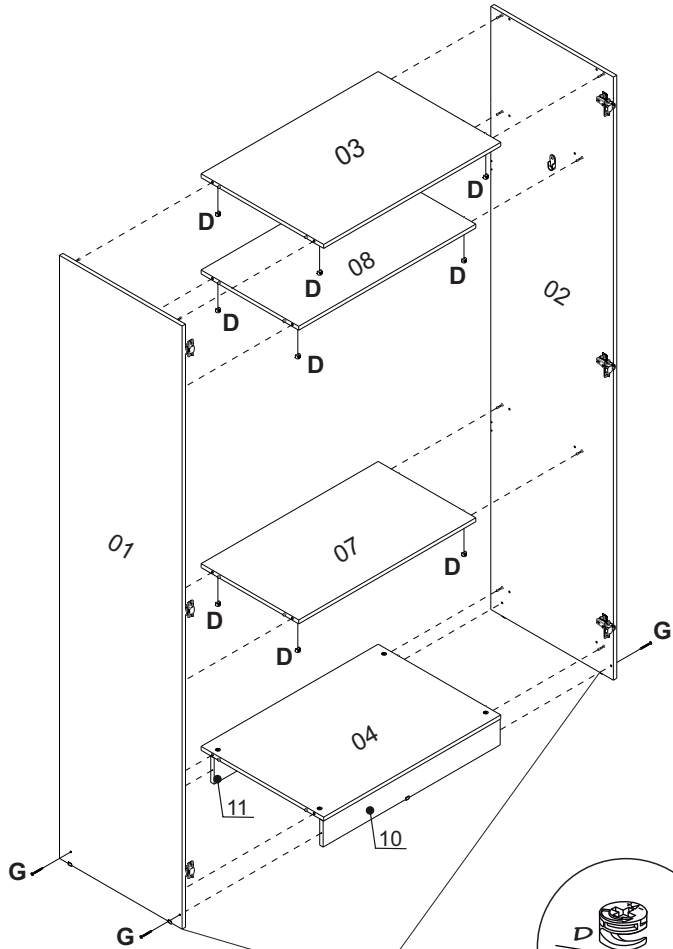


# 6



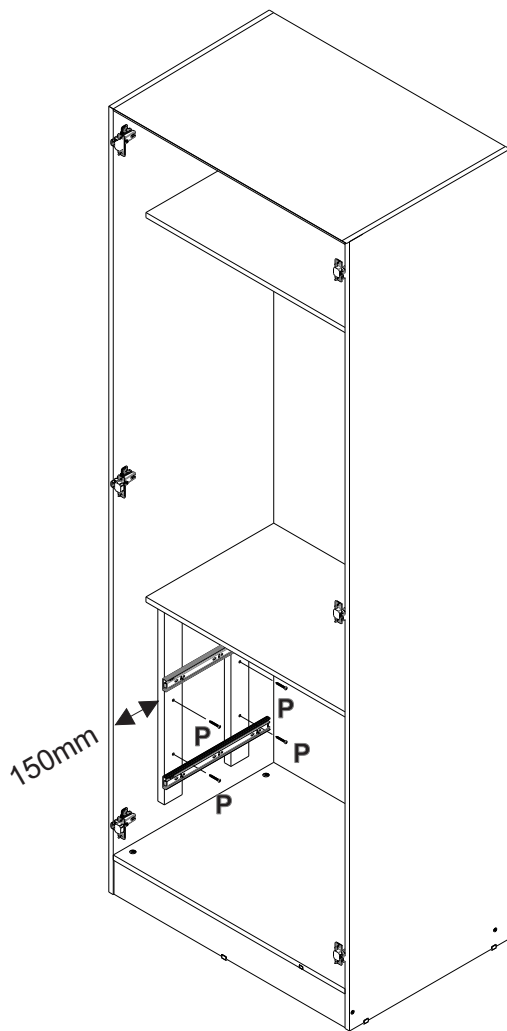
Fixar as correijas (T) nos calços com parafusos H.

# 7



Usar adhesivo N para cubrir los tambores.

# 8

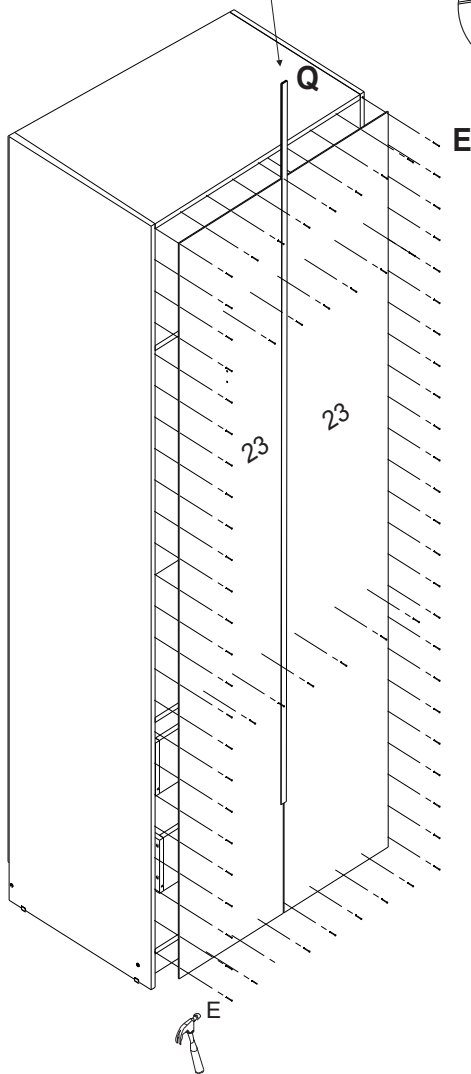
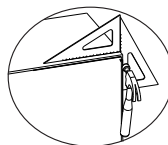


Fixar os calços de corredeira (25 e 25A) com parafusos 3,5x35mm P e deixar 150mm de distância das peças 01,02.

# 9

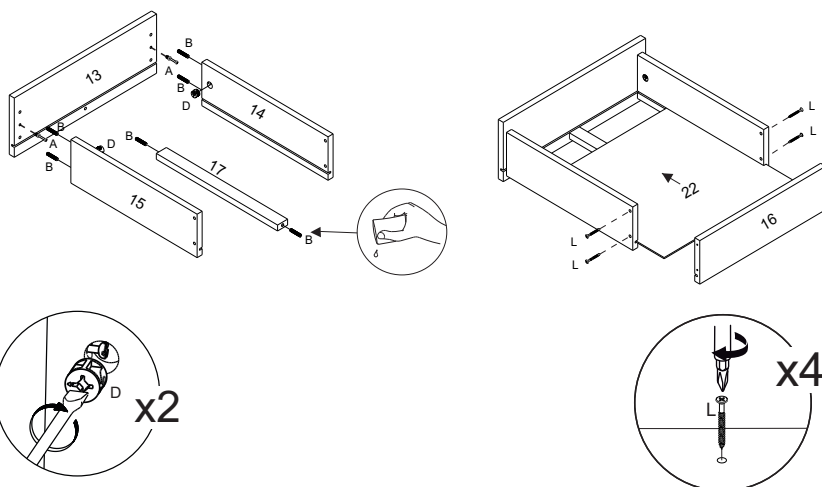
1.OBS: É importante pregar os fundos no esquadro e pregar nas prateleiras.

Unir os fundos usando o perfil H.



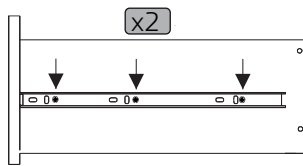
# 10

x2



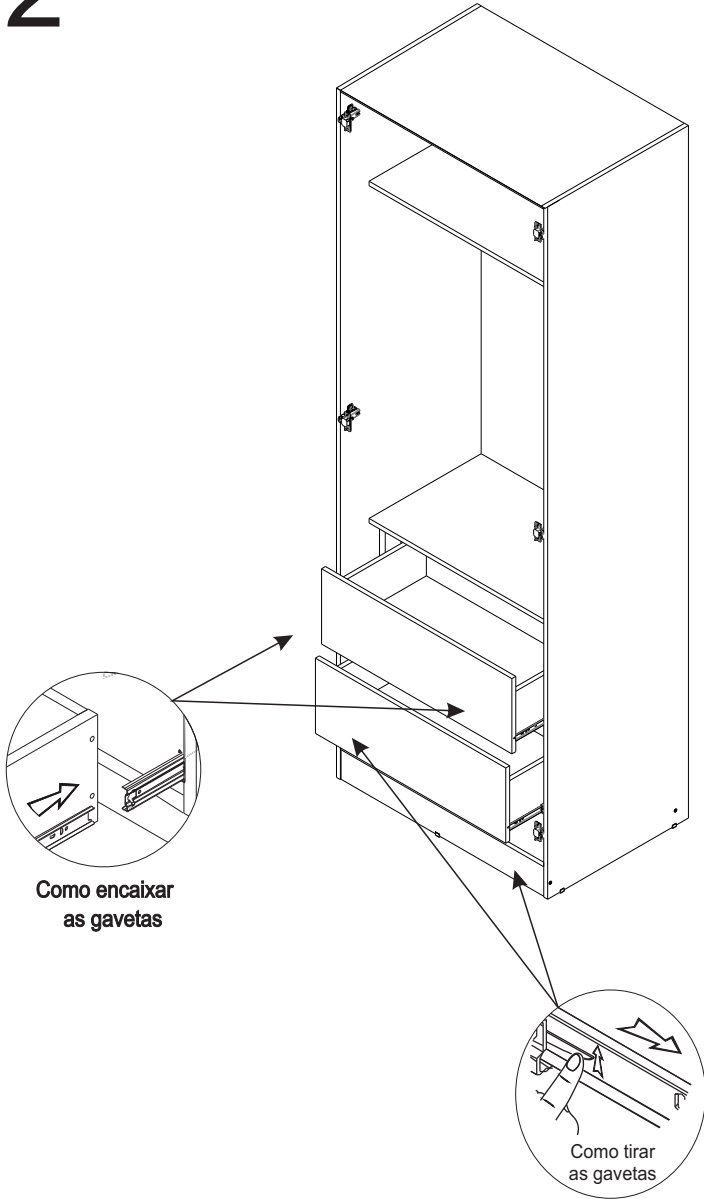
# 11

Fixar parte móvel dos trilhos telescópico nas marcações das laterais de gaveta ( 13;14 )

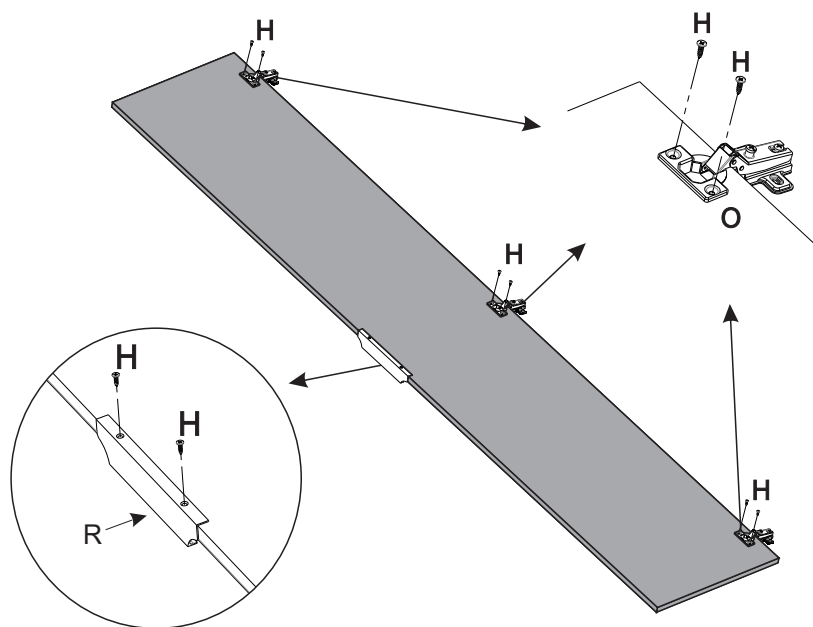


Fixação da parte móvel dos trilhos telescópico (T) nas gavetas com parafuso H.

# 12



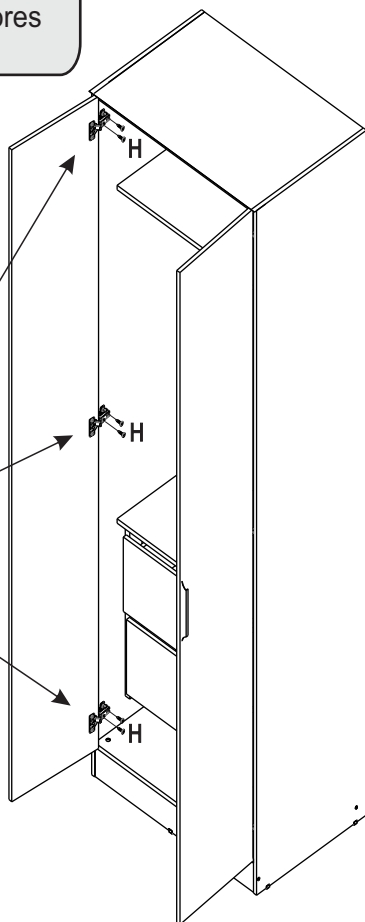
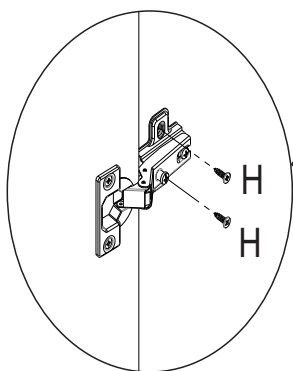
# 13



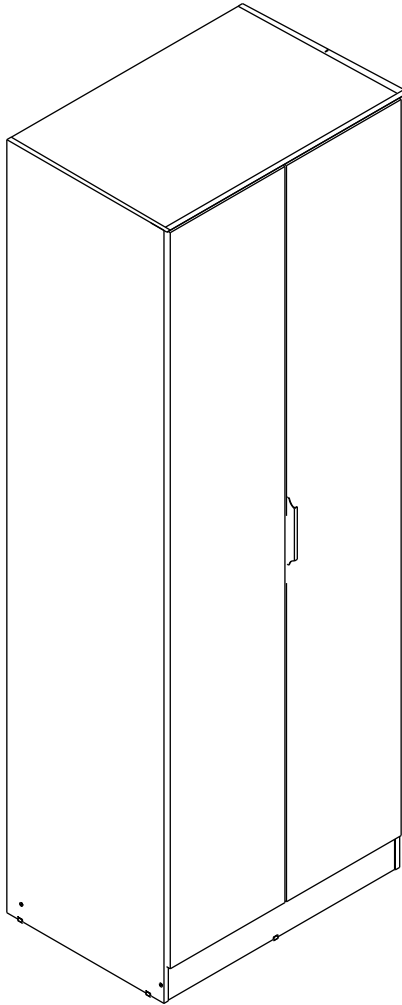
OBS:Acompanha somente 1 puxador  
Para 2 portas.

# 14

Montar as dobradiças na porta,  
e após fixar as mesmas nas  
marcações superiores e inferiores  
das laterais.



Obs: utilizar 4 parafusos (H)  
nos calços das dobradiças



# Dicas para assegurar a garantia e prolongar a vida útil do seu móvel

## Limpeza

Use um pano macio, levemente umedecido com água. É possível o uso de detergente neutro, ou sabão neutro com água.

## Manutenção

Para garantir estabilidade e durabilidade, é recomendado reapertar os parafusos de tempos em tempos.

## Ventilação

A falta de ventilação e excesso de calor pode prejudicar a durabilidade e acabamento do produto.



# Dicas para assegurar a garantia e prolongar a vida útil do seu móvel

## Limpeza

Use um pano macio, levemente umedecido com água. É possível o uso de detergente neutro, ou sabão neutro com água.

## Manutenção

Para garantir estabilidade e durabilidade, é recomendado reapertar os parafusos de tempos em tempos.

## Ventilação

A falta de ventilação e excesso de calor pode prejudicar a durabilidade e acabamento do produto.





madeira  
madeira  
**CABE**  
**CASA**

V.01