

Coifa de Parede

FISCHER FIT

60CM

90CM

MANUAL DE INSTRUÇÕES



INTRODUÇÃO

A Fischer acredita que os momentos da vida devem ser vividos da melhor forma possível. É por isso que desenvolvemos produtos que trazem modernidade, segurança e atributos necessários para facilitar o seu dia a dia.

Leia atentamente as instruções contidas neste manual e siga-as corretamente, para aproveitar ao máximo tudo que o seu novo produto oferece.

A Fischer agradece a preferência e fica à disposição para qualquer dúvida, bem como para ouvir sua sugestão.

SOBRE A FISCHER



Brasileira de coração e origem, a Fischer está há mais de 50 anos no mercado, com produtos voltados para diversos ramos de atividades. Além dos tradicionais eletrodomésticos, a Fischer é fabricante de bicicletas, sistemas construtivos modulares e equipamentos para a construção civil.

Posicionada entre as mais bem estruturadas indústrias do país, a Fischer está situada em um parque fabril de mais de 150.000m² construídos, com unidades fabris altamente desenvolvidas para cada linha de produto. Investimos constantemente no desenvolvimento e na tecnologia, porque oferecer o que há de mais moderno e sofisticado, através de produtos práticos e funcionais, é a missão da Fischer. Nossos produtos estão distribuídos em todo o território nacional e alguns países do Mercosul, sendo amparados por uma rede de postos autorizados altamente treinados para dar todo o suporte necessário.

Além de tecnologia e design, os produtos Fischer agregam em seu conceito o dever de reunir famílias e amigos, transformando pequenos momentos do dia a dia em ocasiões únicas e especiais.



ÍNDICE

ALERTAS DE SEGURANÇA	4
CARACTERÍSTICAS TÉCNICAS	5
IDENTIFICANDO O PRODUTO	6
INSTRUÇÕES DE INSTALAÇÃO	7
UTILIZANDO O PRODUTO	11
LIMPEZA E MANUTENÇÃO	12
TERMO DE GARANTIA	13
SAC	14
SOLUÇÕES DE PROBLEMAS.....	15

QUESTÕES AMBIENTAIS



Para mudar o mundo, precisamos também ter respeito e preocupação com o meio ambiente. Por isso, a Fischer utiliza embalagens que são ecologicamente corretas, confeccionadas em material reciclado, causando o menor impacto possível à natureza.

Além disso, os produtos Fischer são construídos com materiais recicláveis e/ou reutilizáveis.

Quando este produto chegar ao fim da sua vida útil, observe a legislação local existente e vigente na sua região, realizando o descarte da forma mais sustentável possível.

ALERTAS DE SEGURANÇA

• Este aparelho não se destina à utilização por pessoas (inclusive crianças) com capacidades físicas, sensoriais ou mentais reduzidas, ou por pessoas com falta de experiência e conhecimento, a menos que tenham recebido instruções referentes à utilização do aparelho ou estejam sobre a supervisão de uma pessoa responsável pela segurança.



- **Ler atentamente as instruções contidas neste manual, antes de instalar ou utilizar o produto FISCHER;**
- **Este produto é para uso doméstico. A utilização para fins comerciais, industriais ou para outros fins, não estará coberta pela garantia por parte do fabricante;**
- **Importante: não remover a etiqueta de identificação que se encontra no produto;**
- **Em caso de qualquer problema com seu produto, consultar a Rede de Postos Autorizados;**

- Recomenda-se que as crianças devem ser supervisionadas para assegurar que elas não brinquem com o aparelho.
- Antes de ligar a coifa, verificar se a tensão da rede é compatível com a tensão do produto, bem como se a instalação elétrica (fios, tomadas e disjuntores), comporta o mesmo (vide características técnicas);
- Nunca utilizar extensões elétricas ou benjamins e também não operar o produto com os pés descalços, para evitar risco de choque elétrico.
- Certificar-se de que a tomada ou outro tipo de conexão em que será ligado o produto, está dimensionada para o mesmo. A tomada ou conectores e a fiação elétrica deverão suportar a corrente/ potência/ tensão informadas para o produto na tabela de características técnicas;
- Este produto prevê aterramento. Para segurança a rede da residência deverá contemplar sistema de aterramento;
- Nunca usar o neutro da rede para aterramento;
- Verificar com um electricista se há sobrecarga no circuito de força (disjuntores);
- A tomada ou conector em que será ligado o plugue do produto, deverá ser de fácil acesso, para possibilitar fácil desconexão para efeito de manutenção, conserto ou instalação;
- Se o produto apresentar marcas de queda ou danos na embalagem, o mesmo não deverá ser utilizado, pois pode não ser seguro para o usuário;
- A fim de atender as normas de segurança e evitar danos, somente pessoal especializado deverá realizar o conserto ou manutenção deste produto. Isto se aplica também ao cabo de alimentação. Caso este apresente ou venha a apresentar defeitos ou danos, somente pessoa especializada ou o próprio fabricante deverão substituí-lo.
- Sempre remover da tomada o cabo de alimentação para manutenção do produto (sempre puxar pelo plugue, nunca pelo cabo);
- Não permitir que o cabo de alimentação toque superfícies quentes;
- Retirar cuidadosamente o filme plástico de proteção do produto;
- Não operar o produto perto ou debaixo de cortinas, materiais inflamáveis ou dentro de armários. Não apoiar objetos sobre o vidro da coifa;
- Não deixar recipientes desassistidos e ficar atento durante a preparação de frituras, pois o óleo pode incendiar-se quando aquecido demasiadamente e produzir chamas que podem danificar a coifa;
- Não flambar sob a coifa, pois pode danificar o produto;
- Não compartilhar o duto exaustor da coifa com outros aparelhos que também necessitem de exaustão;
- Não deixar o produto desassistido quando em funcionamento;
- ATENÇÃO: as partes acessíveis podem ficar quentes quando usadas com os aparelhos de cozinhar;
- Os invólucros plásticos e outros materiais da embalagem do produto deverão ficar longe do alcance de crianças e animais, a fim de se evitar riscos de sufocamento ao brincar ou manusear estes resíduos;
- Durante uma descarga eletrostática (ESD), é provável que este aparelho deixe de funcionar. Caso aconteça, desligar e ligar a coifa novamente, para voltar ao funcionamento normal;
- O ambiente deve ter uma ventilação adequada quando a coifa estiver sendo usada ao mesmo tempo em que um aparelho que queima gás ou outros combustíveis;
- Devem ser atendidas as regulamentações a respeito da descarga de ar;
- O ar não deve ser descarregado em um duto que é usado para exaustão de fumaça de aparelhos que queimam gás ou outros combustíveis;
- Utilizar sempre produtos normalizados pelo INMETRO;
- A fim de atender as normas de segurança e evitar danos, somente a Rede de Postos Autorizados Fischer deverá realizar o conserto ou manutenção deste aparelho (vide Rede de Postos Autorizados);
- A Irmãos Fischer S/A não assume qualquer responsabilidade por ações que venham resultar em danos por uso inadequado, se estas providências não forem observadas.

CARACTERÍSTICAS TÉCNICAS

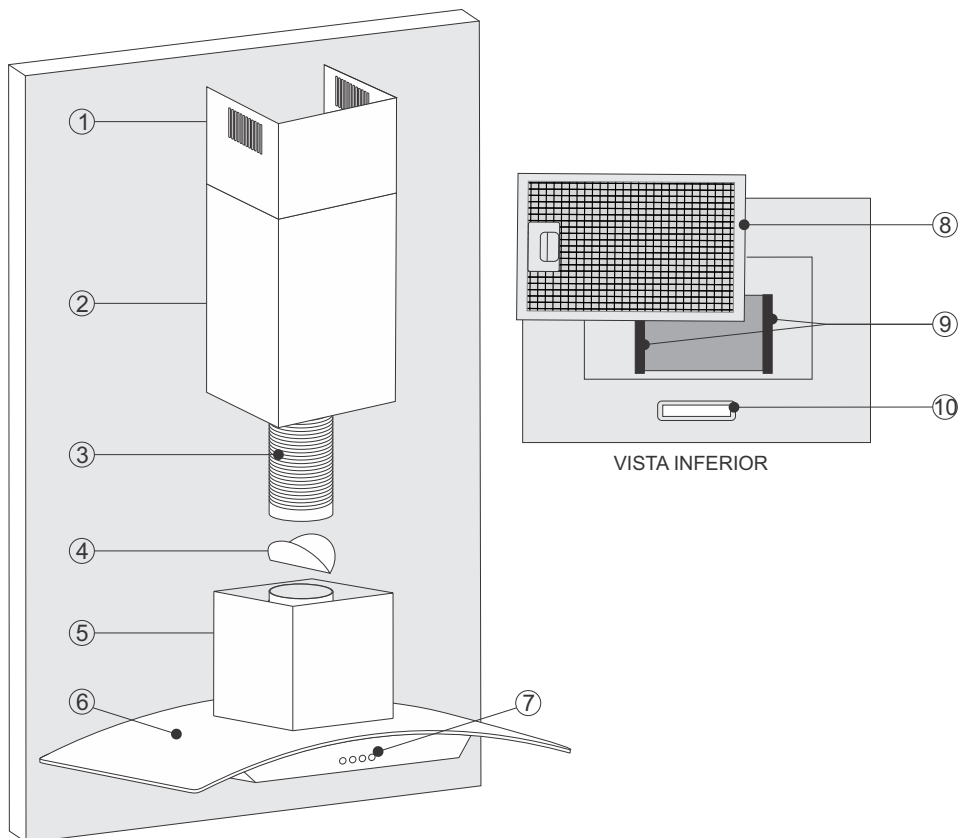
Coifa de Parede Fischer Fit 60cm Vidro - 127V	28017 - 63480	
Coifa de Parede Fischer Fit 60cm Vidro - 220V	28017 - 63481	
Coifa de Parede Fischer Fit 90cm Vidro - 127V	28019 - 63484	
Coifa de Parede Fischer Fit 90cm Vidro - 220V	28019 - 63485	
Potência Total	132,5 W (127V)	
	137,5 W (220V)	
Corrente	1,04 A (127V)	
	0,62 A (220V)	
Tensão	127 V	
	220 V	
Frequência	60 Hz	
Vazão	410 m³/h	
Pressão	COIFA 60 CM	COIFA 90 CM
	332 Pa (127V)	340 Pa (127V)
	355 Pa (220V)	360 Pa (220V)
Consumo	0,132 kWh (127V)	0,132 kWh (127V)
	0,137 kWh (220V)	0,137 kWh (220V)
Nº de velocidades	3	
Nível de ruído	72 dBA	
Lâmpadas	1 x 2,5 W (LED)	
Função exaustor	SIM	
Função depurador	SIM	
Dimensões externas do produto (mínimo)	(AxLxP) 550 x 600 x 470 mm (Coifa 60cm)	
	(AxLxP) 560 x 900 x 470 mm (Coifa 90cm)	
Peso do produto	9,75 kg (Coifa 60cm)	
	12,40 kg (Coifa 90cm)	



DICAS

- Guardar sempre a Nota Fiscal de compra do seu produto, pois para o atendimento em garantia se faz necessário a apresentação da mesma.
- Para maior segurança do usuário é importante a leitura completa deste manual de instruções.
- Não ligar a coifa na mesma tomada juntamente com outros aparelhos.

IDENTIFICANDO O PRODUTO



- 1 - Duto Inox Decorativo Deslizante
- 2 - Duto Inox Decorativo Fixo
- 3 - Duto Flexível
- 4 - Válvula de Ar
- 5 - Corpo da coifa
- 6 - Vidro
- 7 - Pannel
- 8 - Filtro de alumínio
- 9 - Filtro de carvão ativado
- 10 - Lâmpada

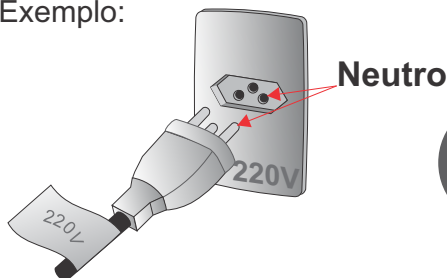
ACOMPANHAM O PRODUTO:

- 01 Manual de Instruções
- 01 Kit de fixação
- 01 Gabarito para fixação
- 01 Duto flexível
- 01 Kit válvula de ar para exaustão
- 02 Filtros de carvão ativado
- 01 Suporte fixação para duto decorativo deslizante
- 01 Abraçadeira plástica
- 01 Filtro de alumínio (coifa 60 cm)
- 02 Filtros de alumínio (coifa 90 cm)

ELÉTRICA

A Coifa de Parede Fischer possui um cabo de alimentação com 3 pinos (já aterrado). O plugue do cabo de alimentação de seu produto está em conformidade com NBR 14136/2002 do INMETRO e deve ser mantido. Este produto prevê aterramento. Por segurança, a rede elétrica da residência deverá contemplar sistema de aterramento e, caso não possua, deverá ser previamente providenciado, por meio de profissional capacitado.

Exemplo:



O plugue e cabo de alimentação da coifa nunca devem ser alterados ou cortados. Consulte a Rede de Postos Autorizados caso tenha dúvidas;

ADVERTENCIA !



Todo equipamento deve ser adequadamente aterrado, para eliminar o risco de choque numa eventual descarga de energia.

- O plugue do cabo de alimentação deve ser conectado a uma tomada devidamente aterrada de acordo com os padrões ABNT 5410 - Seção Aterramento;
- Desligue o disjuntor antes de efetuar qualquer manutenção no produto;
- Tomada recomendada: Tomada: 127V = 10A e 220V = 10A ou superior;
- A tomada deverá ser de acordo com a tensão da coifa (127V ou 220V);
- A fiação deve ser compatível com a amperagem do produto;
- Não utilizar conectores tipo "T";
- Evitar o uso de extensões. Caso for necessário, pedir a orientação de um electricista quanto à secção dos fios;
- Não seguir estas instruções pode trazer risco de vida, incêndio, choque elétrico, dentre outras;



Recomendamos que a instalação do produto seja providenciada pelo usuário através da Rede de Postos Autorizados e não é coberto pela Fischer. Qualquer dúvida quanto a instalação ou uso, solicitamos entrar em contato com nosso Serviço de Atendimento ao Consumidor:

SAC 0800 47 3535 / 0800 729 3535 ou sac@fischer.com.br.

INSTRUÇÕES DE INSTALAÇÃO

PRIMEIROS PASSOS

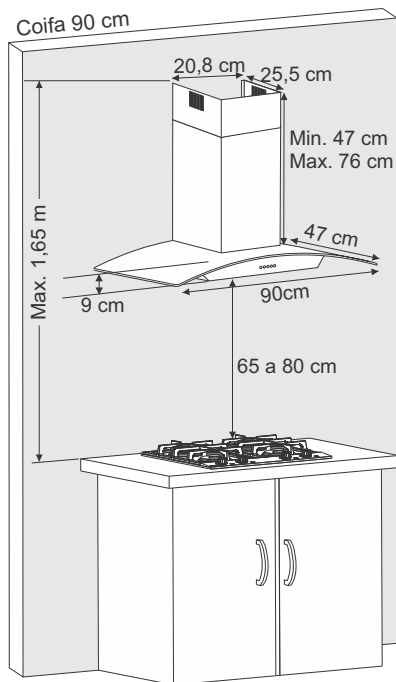
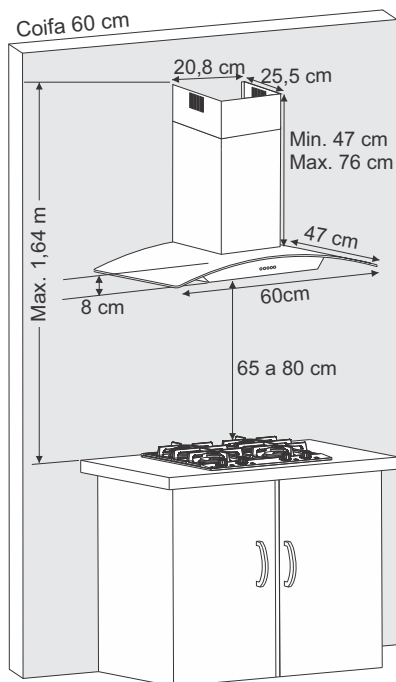
Antes de começar a instalação do produto, verificar :

- A forma de trabalho da coifa: modo depurador (com filtro de carvão ativado), ou modo exaustor (sem filtro de carvão ativado).
- Para a instalação como modo exaustor, deverá ser providenciado a abertura no teto ou parede, para a passagem do duto flexível para o ambiente externo;
- Se o local onde será instalado o produto suporta o peso mínimo recomendado (vide características técnicas);
- Se a superfície do local de instalação é resistente ao calor, a manchas e impermeável;
- Se a base da coifa ficará a uma distância mínima do fogão/cooktop de 65cm e máxima de 80cm, independente do modo de utilização;
- Se o local de instalação estará livre de correntes de ar que comprometem o rendimento do produto;
- Se a tensão do produto é igual a tensão da tomada elétrica na qual será ligado e se a rede está aterrada;
- Se o produto adquirido possui a dimensão correta para a área onde será instalado.

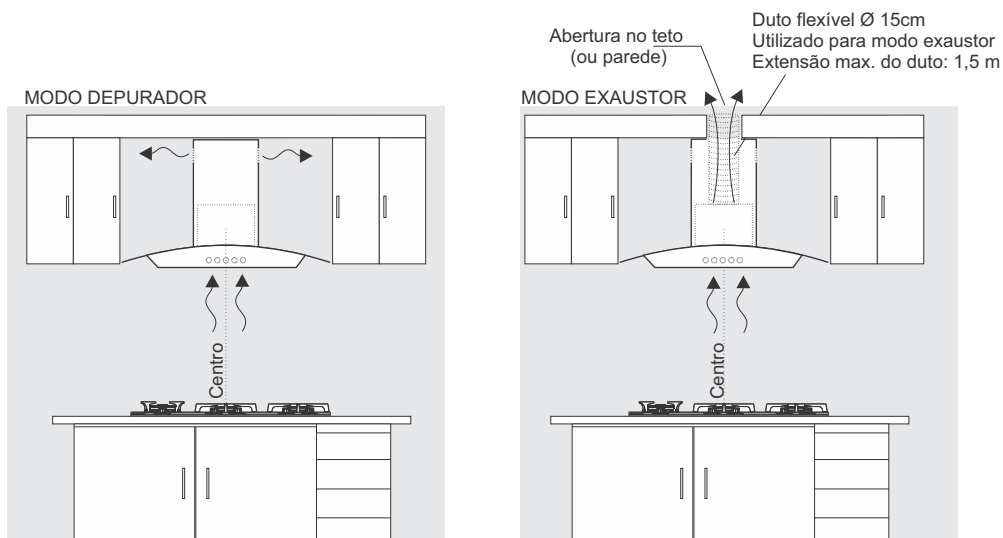


IMPORTANTE:

Verificar a distância do fogão/cooktop até o teto antes de instalar a coifa. Se a distância for superior a 1,64m (Coifa 60cm) ou 1,65m (Coifa 90cm), a coifa não chegará até o teto ou ficará acima da altura máxima em relação ao fogão/cooktop. Para que a vazão seja eficiente, o duto flexível não deverá ultrapassar a distância de 1,5m até a área externa.



Preparar o local a ser instalado (modo exaustor, que necessita de saída de ar, ou depurador).
Abaixo, segue **sugestões** de instalação da Coifa Fischer:



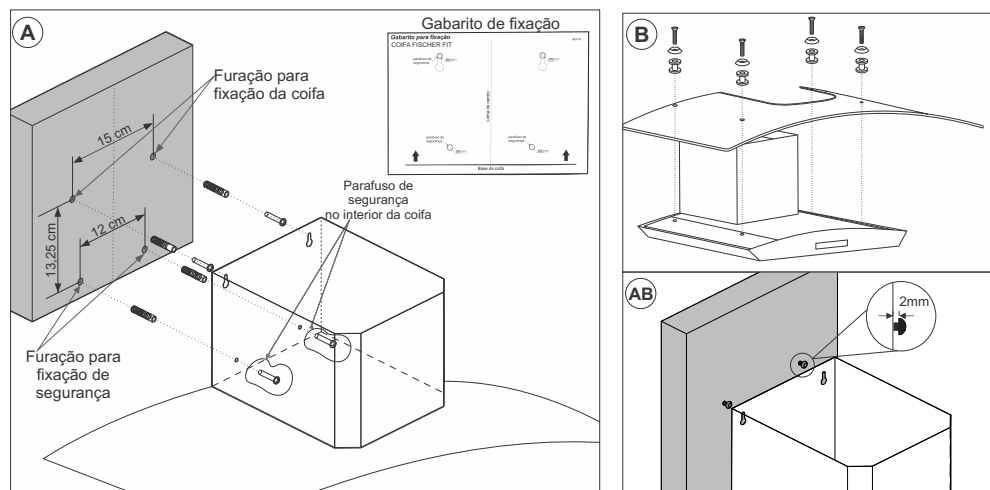
Para fixação, centralizar a linha de centro da coifa com o centro do fogão/cooktop. Com uma trena, achar a altura entre o fogão e a base da coifa, conforme indicado neste manual (65 a 80 cm). Utilizar o gabarito de fixação e marcar a posição dos furos para fixação da coifa. Verificar se a altura da coifa até o teto não é superior a uma altura máxima do duto de inox (vide página 8).

Montagem:

Verificar o centro da coifa com o centro do fogão/cooktop e a altura que o produto deverá ficar instalado (vide medidas página anterior), demarcar a área a ser furada com o gabarito de fixação da coifa.

Fazer as furações de fixação da coifa na parede para bucha de 8mm de diâmetro, após colocar as buchas, inserir os parafusos nos furos superiores deixando 2 mm aproximadamente afastado da parede, para o encaixe da coifa conforme ilustração AB. Verificar se os parafusos estão devidamente firmes na parede, encaixar a coifa nos parafusos. Na seqüência fixar os parafusos de segurança no interior da coifa.

Após a fixação da coifa na parede conforme ilustração A, fixar o vidro na base da coifa conforme ilustração B.



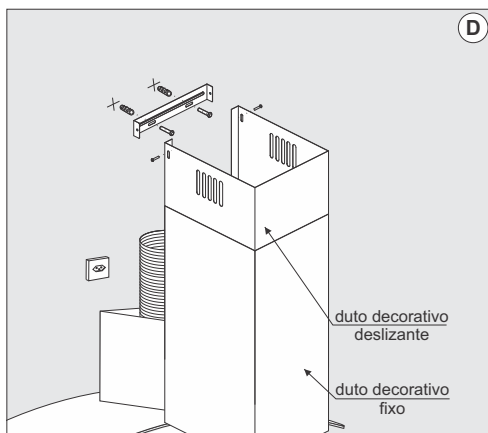
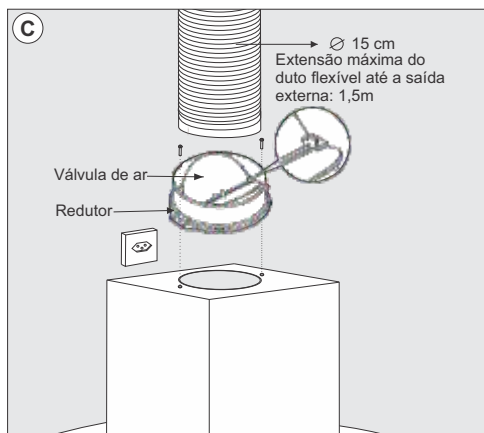
Preparar os fios para conectar o produto na rede elétrica. Os fios desta conexão deverão ficar alojados dentro dos dutos de inox da coifa. Contatar um electricista para a melhor forma de instalação elétrica do produto. Recomendamos que a instalação seja feita através da Rede de Postos Autorizados Fischer.

Encaixar o kit válvula de ar no redutor e fixar com a abraçadeira plástica o duto flexível para exaustão. **(SOMENTE NO MODO EXAUSTOR).**

Fixar com parafusos o redutor no corpo da coifa conforme ilustração C.

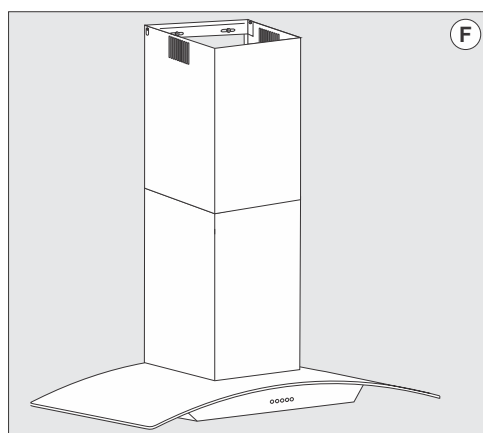
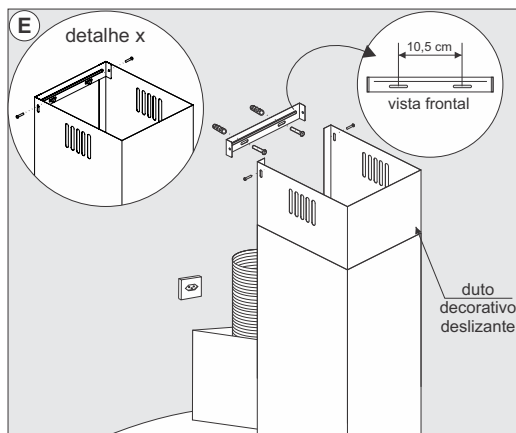
Para fixação do duto decorativo deslizante, fazer a furação na parede para a instalação do suporte.

Verifique o centro da coifa e a altura até o teto e marque com um lápis o ponto de furação utilizando o suporte (rente ao teto), conforme ilustração D, na seqüência fixa-lo com os parafusos e buchas.



Conectar o produto à rede elétrica. A próxima etapa é passar o duto deslizante por dentro do duto fixo e parafusá-lo no suporte conforme ilustração E (detalhe x).

Após todo procedimento, remover a película plástica que envolve o produto. A coifa estará pronta para utilização, ilustração F.



UTILIZANDO O PRODUTO

Antes de começar a utilizar o produto, certificar-se de que todas as condições prescritas nas páginas anteriores tenham sido cumpridas.

Para iniciar a utilização do produto, basta pressionar o botão correspondente a velocidade desejada, a coifa ligará automaticamente.

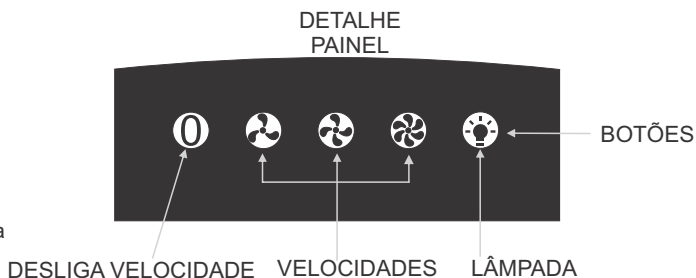
0 Desliga Velocidade

⚙️ Liga Velocidade 1

⚙️ Liga Velocidade 2

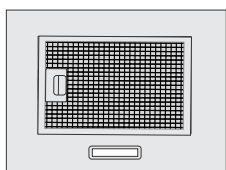
⚙️ Liga Velocidade 3

💡 Acendimento da Lâmpada

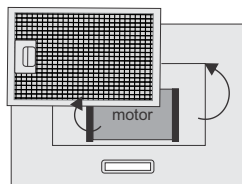


Para a opção de utilização no modo depurador, é necessário instalar o filtro de carvão ativado, que filtrará a gordura, limpando o ar que retorna ao ambiente. Se for utilizar no modo exaustor, não é necessário a instalação deste filtro. Filtro de carvão ativado pode ser usado para capturar odores. Normalmente, o filtro de carvão ativado deve ser trocado em três ou seis meses, de acordo com o seu hábito de uso. Abaixo procedimento de instalação do filtro de carvão.

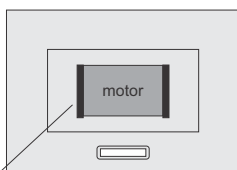
COIFA 60 CM



Vista inferior montada



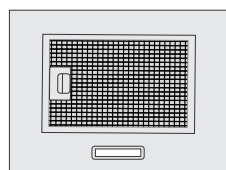
Retirar o filtro de alumínio



Inserir o pino do filtro de carvão na cavidade retangular na parte superior da lateral do motor seta A.

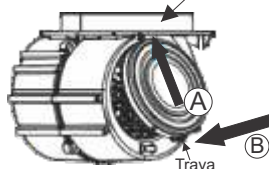
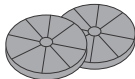
Empurrar o outro lado do filtro de carvão na direção inferior da lateral do motor para torná-lo plano seta B. Em seguida, pressionar o filtro levemente para dentro até encaixar totalmente.

Para remover o filtro, pressionar a trava e puxar para destravar.

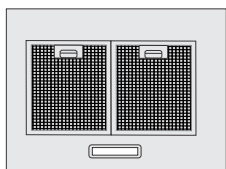


Recolocar o filtro de alumínio

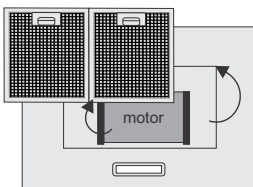
FILTROS DE CARVÃO ATIVADO



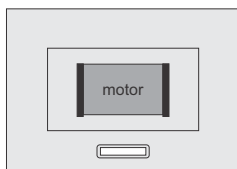
COIFA 90 CM



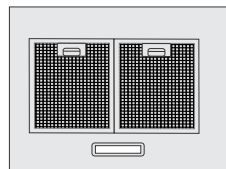
Vista inferior montada



Retirar o(s) filtro(s) de alumínio



Para a instalação do filtro de carvão, seguir o mesmo procedimento da coifa 60 cm

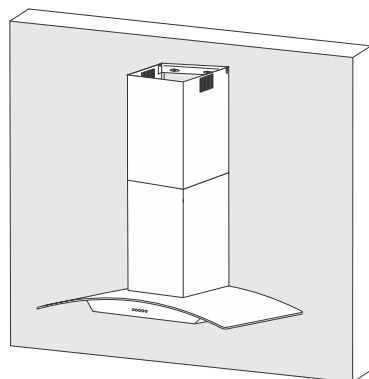


Recolocar o(s) filtro(s) de alumínio

LIMPEZA E MANUTENÇÃO

Para manter e proteger sua Coifa Fischer, siga as instruções abaixo:

- Antes de efetuar qualquer operação de limpeza e manutenção, desconectar o produto da rede elétrica;
- Não utilizar produtos abrasivos (saponáceos, esponjas de aço, etc.);
- Limpar a área externa com pano levemente umedecido e detergente neutro, secar com pano macio, ou utilizar produtos especiais para limpeza do inox;
- Para a limpeza do painel de vidro, limpar levemente com pano umedecido e detergente neutro, em seguida retirar o excesso e secar com pano macio.
- Limpar sempre as partes em inox da coifa após o uso;
- O filtro de alumínio deverá ser retirado e lavado pelo menos uma vez por semana com água quente e detergente neutro. Filtro com acúmulo de gordura poderá permitir a passagem da oleosidade para o ambiente;
- O bom desempenho do produto depende da frequência que é feita a limpeza do filtro de alumínio e da troca do filtro de carvão ativado (modo depurador);
- Existe um risco de incêndio se a limpeza não for realizada em conformidade com as instruções aqui descritas;
- Trocar o filtro de carvão ativado sempre que o mesmo estiver saturado. De qualquer forma, recomendamos a troca em três ou seis meses, de acordo com o seu hábito de uso.
- A substituição do cabo de alimentação deverá ser feita somente por pessoal especializado. Recomendamos que a manutenção ou conserto do produto seja feito pela Rede de Postos Autorizados Fischer. É imprescindível que tais atividades sejam feitas por pessoal qualificado.



LIMPEZA DO VIDRO



- **Não usar produtos de limpeza abrasivos ou raspadores metálicos afiados para limpar o vidro da coifa, pois podem arranhar a superfície e provocar a quebra.**
- **Utilizar água morna, pano macio e detergente neutro;**
- **Nunca utilizar pano úmido no vidro ainda quente.**

SUBSTITUIÇÃO DA LÂMPADA

Quando se tornar necessário a substituição da lâmpada, procurar um assistente técnico autorizado FISCHER para substituí-la (vide Rede de Postos Autorizados).



- **Não deixar acumular gordura dentro ou fora da coifa, pois diminui o rendimento;**
- **Efetuar a limpeza regularmente conforme as instruções aqui descritas;**
- **Para fazer uso dos serviços cobertos pela garantia, faz-se necessário a apresentação da Nota Fiscal de aquisição do produto.**

TERMO DE GARANTIA

A sua Coifa de Parede ou Ilha Fischer e/ou o Depurador de Ar Fischer é garantido contra defeitos e vícios de fabricação, pelo prazo de 12 (doze) meses contados a partir da data de emissão da Nota Fiscal ao consumidor, compreendido da seguinte forma:

03 (três) primeiros meses de garantia legal;

09 (nove) últimos meses de garantia contratual / especial.



Para fazer uso dos serviços cobertos pela garantia, faz-se necessário a apresentação da Nota Fiscal de aquisição do produto.

Durante o período de vigência da garantia, somente o fabricante e sua Rede de Postos Autorizados ou quem ela indicar, serão responsáveis pela constatação de vício, defeito e execução de reparos nos produtos. A garantia compreende a substituição de peças e mão de obra no reparo de vícios ou defeitos devidamente constatados pelo fabricante ou sua Rede de Postos Autorizados.

O consumidor perderá automaticamente a garantia, Legal e Contratual, quando:

- O uso do produto não for exclusivamente doméstico (uso para fins comerciais, laboratoriais, industriais, etc);
- O produto for instalado ou utilizado em desacordo com as instruções contidas no manual de instruções do produto, tais como: altura mínima e máxima recomendada entre a mesa do cooktop/fogão e a base da coifa e/ou depurador de ar, nivelamento do produto, rede elétrica compatível, etc.;
- O produto for violado, adulterado, modificado ou consertado por pessoa ou entidade não credenciada e/ou autorizada pela Irmãos Fischer S.A. Ind e Com;
- Forem incorporados ao produto peças, componentes e acessórios não originais, ainda que comercializados pela Rede de Postos Autorizados;
- Houver remoção e/ou alteração do número de série ou da etiqueta de identificação do produto;

As garantias, Legal e Contratual, não cobrem:

- Despesas com a instalação do produto, bem como, com materiais, peças e mão de obra para as adaptações necessárias à preparação do local para a instalação; aterramento, nicho, serviços de alvenaria/marcenaria a adequação/instalação elétrica, pintura, gesso e acabamentos;
- Serviços de manutenção e limpeza do produto;
- Falhas no funcionamento do produto em decorrência de problemas no fornecimento de energia elétrica, tais como: oscilações, etc.;
- Defeitos decorrentes de acidentes, mau acondicionamento, uso inadequado, agente da natureza, maus tratos, falta de limpeza ou limpeza incorreta, assim como, o uso de produtos abrasivos para a manutenção e limpeza do eletrodoméstico;
- Danos em decorrência de fatos da natureza, tais como relâmpago, chuva, inundação, etc.
- Problema de oxidação/ferrugem causados pelos seguintes fatores:
 - Instalação em ambientes de alta concentração salina tais como regiões litorâneas;
 - Instalações em ambientes onde o produto esteja exposto a outros produtos químicos ácidos ou alcalinos que possam agredir a pintura do mesmo.

A garantia Contratual não cobre:

- Filtro de carvão ativado, filtro metálico, vidros, lâmpadas, cabo de alimentação/elétrico, acessórios ou peças sujeitas ao desgaste natural decorrente do uso, estes componentes possuem somente a garantia contra defeito de fabricação pelo prazo legal de 03 (três) meses;
- Defeitos estéticos (produtos riscados ou amassados) ou com falta de peças internas ou externas de produtos vendidos no estado saldo ou produtos de mostruário (esses produtos tem garantia e 12 meses apenas para defeitos funcionais não discriminados na nota fiscal de compra do produto);
- Deslocamentos para atendimentos de produtos instalados fora do município sede da Rede de Postos Autorizados.

Esclarecimento:

Caso contratar a instalação junto a nossa Rede de Postos Autorizados, solicitar o orçamento prévio e verificar condições diferenciadas de instalação. No caso do Posto Autorizado oferecer atendimento a domicílio no período da garantia contratual, fica entendido que trata-se de serviço complementar não coberto pela garantia, devendo a taxa de “deslocamento e/ou visita” ser custeada pelo consumidor.

IMPORTANTE:

A FISCHER NÃO SE RESPONSABILIZA POR VÍCIO DE SERVIÇOS PRESTADOS POR TERCEIROS, portanto, recomendamos que no ato da entrega confira seu produto na presença do transportador. Verifique a qualidade da entrega, a quantidade, se o produto está de acordo com a compra e a descrição da Nota Fiscal que o acompanha. Caso exista qualquer problema, recuse o produto, registre o motivo no verso da Nota Fiscal e entre em contato com o responsável pelo serviço de transporte e entrega.

CONSIDERAÇÕES GERAIS:

- A Irmãos Fischer S/A não autoriza nenhuma pessoa ou entidade a assumir em seu nome, outra responsabilidade relativa à garantia de seus produtos, além das aqui explicitadas.
- A Irmãos Fischer S/A reserva-se o direito de alterar o produto, suas características gerais, técnicas e estéticas, bem como as especificações do seu manual, sem prévio aviso.
- A garantia é válida somente para produtos vendidos e utilizados no território brasileiro.
- Chamados relacionados a orientação de uso do eletrodoméstico, cuja explicação esteja presente no manual de instruções ou em etiquetas orientativas que acompanham o produto, estão sujeitos à cobrança do consumidor.

SAC

Para esclarecer dúvidas e receber sugestões, a IRMÃOS FISCHER disponibiliza uma equipe altamente qualificada e treinada para atender seus consumidores. Ligue grátis, teremos o maior prazer em atendê-lo.

0800 47 3535 e 0800 729 3535
sac@fischer.com.br

Horário de Atendimento:
Segunda a quinta-feira: 07h às 12h e das 13h às 17h
Sexta-feira: 07h às 12h e das 13h às 15:30h



Para consulta atualizada da Rede de Postos Autorizados e dos manuais de instruções dos nossos produtos, acesse o site oficial da empresa:

www.fischer.com.br



Irmãos Fischer S.A. Indústria e Comércio

Rod. Antônio Heil, 5.600, Km 23 - CP 255 e 87
CEP: 88352-502 - Bairro Limoeiro - Brusque / SC - Brasil
Tel.: 55 (47) 3251-2000 e 55 (47) 3211-2000
SAC 0800 473535 - sac@fischer.com.br
CNPJ 82.984.287/0001-04 Insc. Est. 250.176.475
www.fischer.com.br - fischer@fischer.com.br



Tele vendas
conte comigo!

0800 729 3535