

Nº	CÓD.	DESCRIÇÃO	MEDIDA	Cx.	QTDE
01	202468	PORTA	1972X335X15	1/2	03
02	202451	LATERAL ESQUERDA	2170X445X15	2/2	01
03	202452	LATERAL DIREITA	2170X445X15	2/2	01
04	202453	CHAPÉU	1004X445X15	2/2	01
05	202454	ASSOALHO	1004X445X15	2/2	01
06	202455	TAMPO COB. GAVETA	663X445X15	2/2	01
07	202456	PRATELEIRA MÓVEL PEQ	326X445X15	2/2	02
08	202457	PRATELEIRA FIXA PEQ	326X445X15	2/2	01
09	202458	DIVISÃO MALEIRO	1004X445X15	2/2	01
10	202459	PILASTRA	355X90X15	2/2	01
11	202460	LATERAL GAVETA	350X125X15	2/2	04
12	202461	TRASEIRO GAVETA	559X90X15	2/2	02
13	202462	FRENTE GAVETA	600X162X15	2/2	02
14	202463	RODAPÉ FRONTAL	1004X118X15	2/2	01
15	202464	RODAPÉ TRASEIRO	1004X118X15	2/2	01
16	202465	RODA FORRO	1034X65X18	2/2	01
17	202466	FUNDO GAVETA	569X358X2,8	2/2	02
18	202467	COSTA	2040X342X2,8	2/2	03
19	202469	DIVISÃO	1591X445X15	2/2	01

EM CASO DE ASSISTÊNCIA IDENTIFICAR CÓD. E DESCRIÇÃO DA PEÇA!

CERTIFICADO DE GARANTIA

A Móveis Castro, preocupa-se com a qualidade de seus produtos, para tanto apresenta o CERTIFICADO DE GARANTIA. Gostaríamos de ressaltar que, para fazer uso da garantia, você deve fazer a solicitação de assistência técnica dentro do prazo de seis (6) meses após a data de compra constante na nota fiscal do produto. Desta forma, é fundamental que você acione sua garantia logo que detectar alguma irregularidade com o produto. O contato para acionar a garantia ou solicitar assistência técnica deve ser feito sempre junto a loja onde o produto foi adquirido.

É na loja que você terá todas as informações sobre o processo de sua garantia, pois a Móveis Castro oferece total suporte para os lojistas que comercializam os produtos de nossa marca, passando todas as formas corretas para que a assistência técnica e garantia sejam efetivas.

Sobre a garantia:

- A assistência técnica para defeitos não cobertos pela garantia, como aqueles causados por mau uso, também poderá ser solicitada, mediante orçamento prévio fornecido pela loja responsável pela venda do produto.

- A presente garantia não tem efeito de cobertura sobre danos causados ao produto decorrentes do transporte da loja até o consumidor ou causados por montagem inadequada do mesmo, pois são serviços que não estão a cargo do fabricante do produto.

Sobre a montagem, instalação, conservação e limpeza:

- A montagem do móvel é de responsabilidade da loja que comercializou o produto ou vendedor (a) que efetivou a venda.

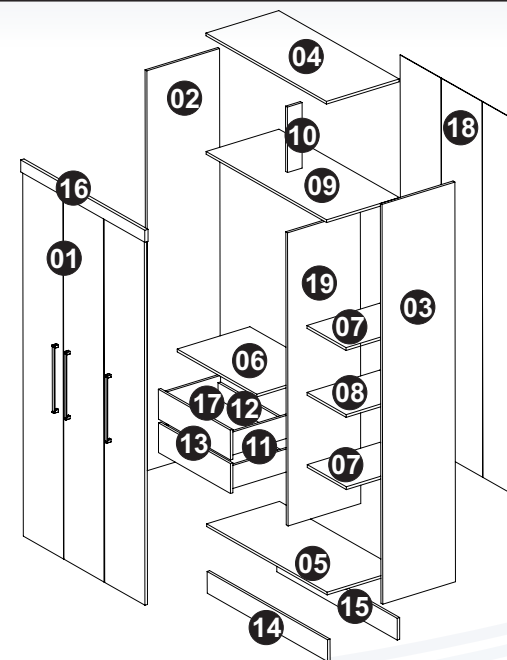
- O móvel deve ser instalado por pessoal capacitado ou autorizado pelo estabelecimento comercial onde o mesmo foi adquirido, de acordo com as orientações de montagem que acompanham o produto (esquema de montagem) e em local apropriado.

- Lembramos que está sujeito a alterações todo e qualquer móvel frequentemente exposto a ação do sol, maresia, chuva, umidade e outros agentes naturais. Portanto, escolha com cuidado a localização do móvel, evitando a incidência destes agentes sobre o produto.

- O móvel deve ser manuseado com cuidado, evitando que seja arrastado ou submetido a esforço capaz de comprometer a estrutura e montagem do móvel.

- Para correta limpeza, recomenda-se a utilização da flanela levemente umedecida com água e detergente.

Para sua comodidade, guarde sempre a nota fiscal de compra do produto, pois a mesma é fundamental para a efetivação do exercício de sua garantia.



Dimensões:

Prof.: 470

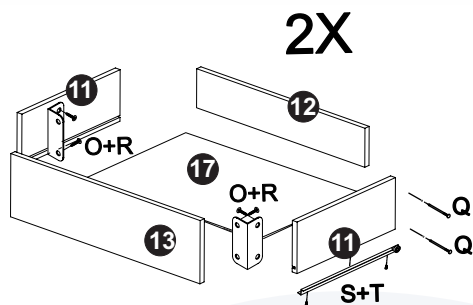
Altura.: 2170

Largura.: 1034

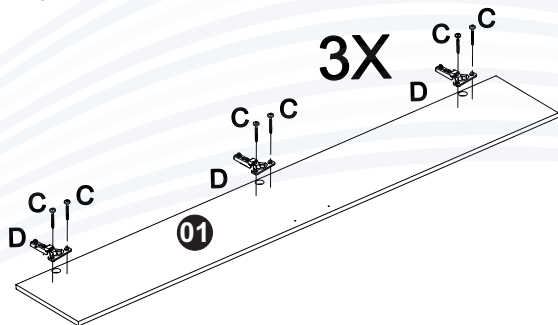
Letra	Nome / Quant	Ferragem	Cód.	Letra	Nome / Quant	Ferragem	Cód.
A	Etiqueta (1x)		225	O	Cantoneira 46mm (4x)		652
B	Tapa Furo (3x)		---	P	Cabideiro 655 (1x)		1422
C	Parafuso cab.Chata 4,0x14 mm (64x)		141	Q	Prego 13x15 (8x)		311
D	Dobradiça 26 mm (9x)		898	R	Parafuso cab.Flange 4,0x14 mm (16x)		142
E	Calço p/ Dobradiça (9x)		899	S	Corrediza 350mm (2x)		1015
F	Prego 11x11 (88x)		310	T	Parafuso cab.Chata 3,5x14 mm (16x)		132
G	Cola (1x)		13	U	Suporte Cabideiro (2x)		1415
H	Parafuso cab.Chata 4,0x50 mm (32x)		1261	V	Perfil I 1990mm (1x)		1009
I	Sapata(6x)		344	X	Suporte prateleira (8x)		349
J	Cantoneira Metal (2x)		44	W	Cavilha 6x28mm (6x)		46
K	Puxador Seta 384mm (3x)		1089	Y	Fixador de costa (10x)		230
L	Parafuso cab. Flang 3,5 x25 (6x)		137	Z	Perfil I 360mm (1x)		1011
M	Parafuso União (3x)		983				
N	Distanciado r(8x)		171				

Dúvidas? Envie um e-mail para: assistencia@moveiscastro.com.br

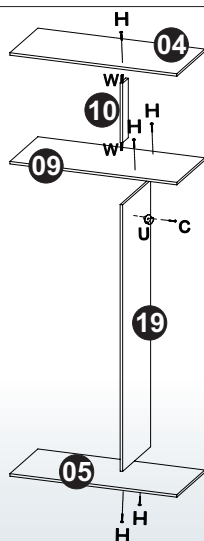
Primeiro passo



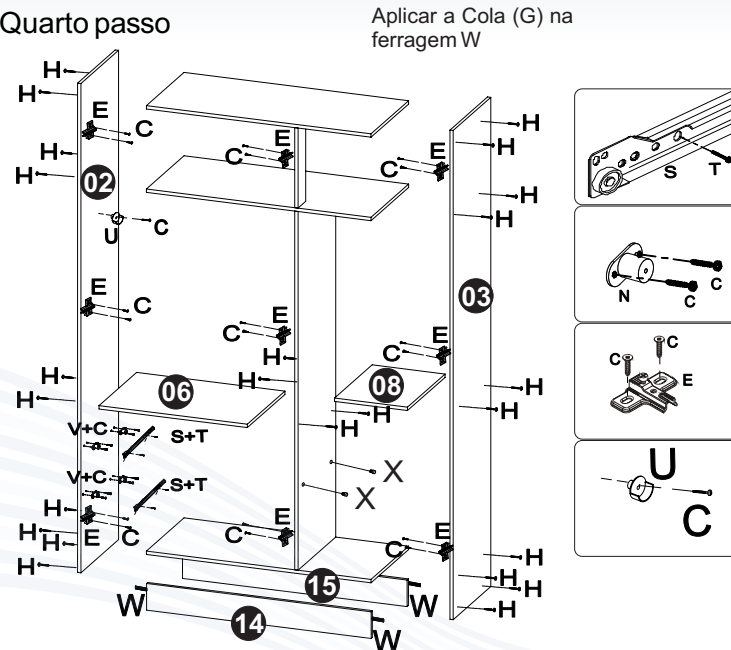
Segundo passo



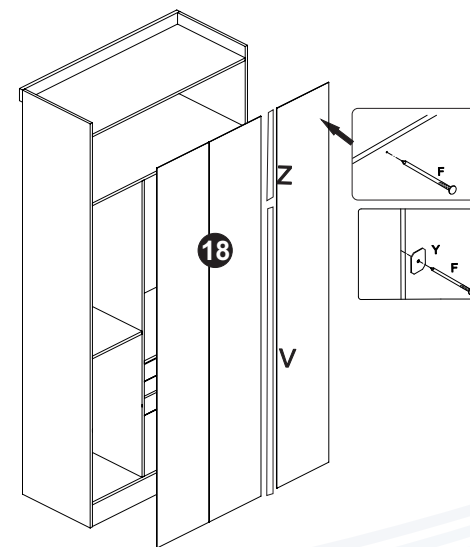
Terceiro passo



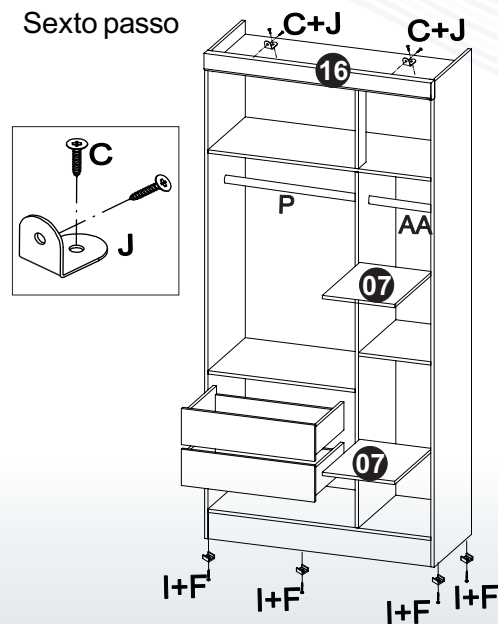
Quarto passo



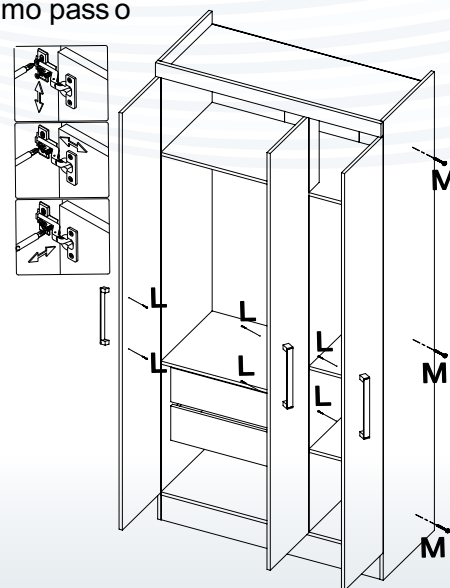
Quinto passo



Sexto passo



Sétimo passo



Aplicar a etiqueta (A)

Obs:
Colocar Ferragem M de acordo com o posicionamento do móvel, e aplicar tapafuro B

