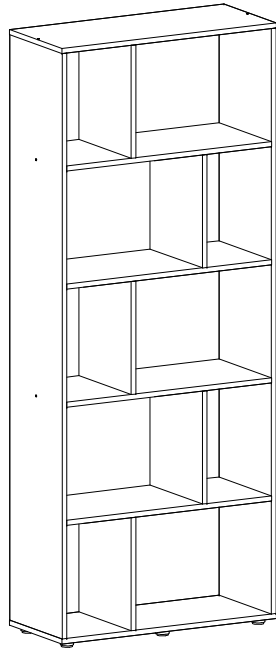


MANUAL DE MONTAGEM
Assembly instructions / Instrucciones de armado

ESTANTE NEW XANGAI

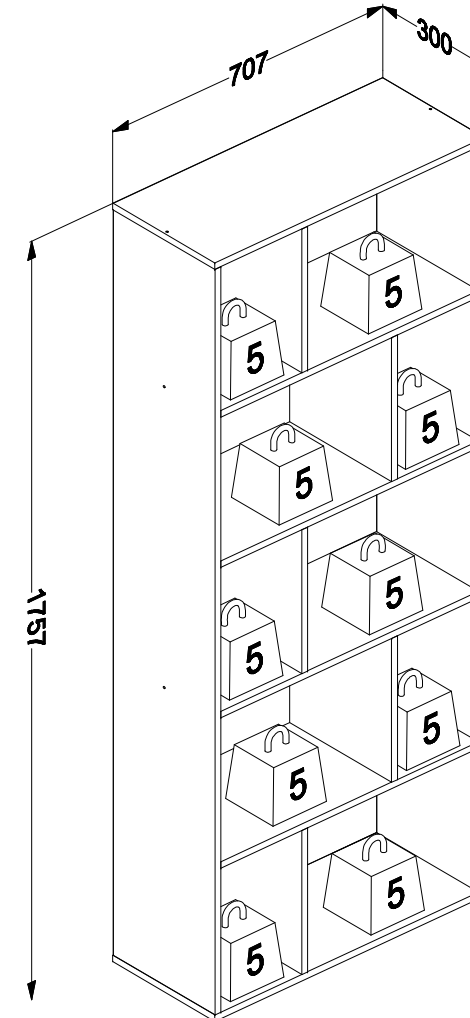
Bookcase New Xangai
Estantería New Xangai

Código 160779 Revisão 00

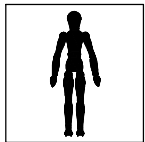


PESO MÁXIMO SUPORTADO PELAS PEÇAS, SENDO ESTE DISTRIBUÍDO UNIFORMEMENTE.

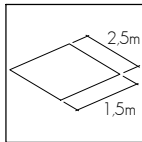
Maximum weight supported by parts, being this evenly distributed.
Peso máximo soportado por las partes, siendo esta distribuido uniformemente.



Você vai precisar de/ You will need / Usted necesitará

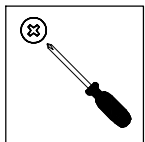


1 Pessoa
1 Person
1 Persona

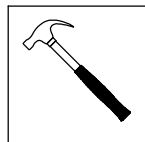


Espaço recomendado para montagem
Recommended space for assemble
Espacio recomendado para el armado

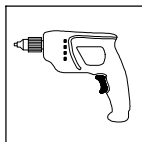
Ferramentas não inclusas
Tools not included / Herramientas no incluidas



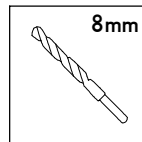
Chave Phillips
Screwdriver Phillips
Destornillador cruz



Martelo
Hammer
Martillo



Furadeira
Drill machine
Taladro



Broca
Drill bit
Taladro

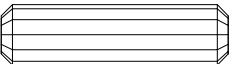
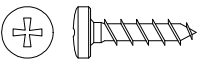
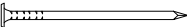
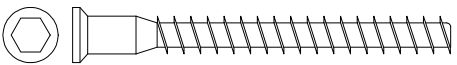


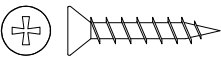
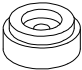

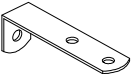
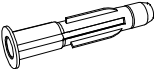
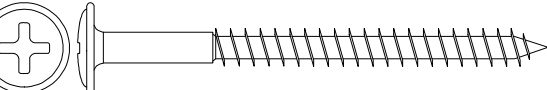
* PESO EM KG/ Weight in Kg/ Peso en Kg
DIMENSÕES EM MM/ Dimensions in mm/ Dimensiones en mm

IDENTIFICAÇÃO DOS ACESSÓRIOS / IDENTIFICATION OF ACCESSORIES/ IDENTIFICACIÓN DE ACCESORIOS

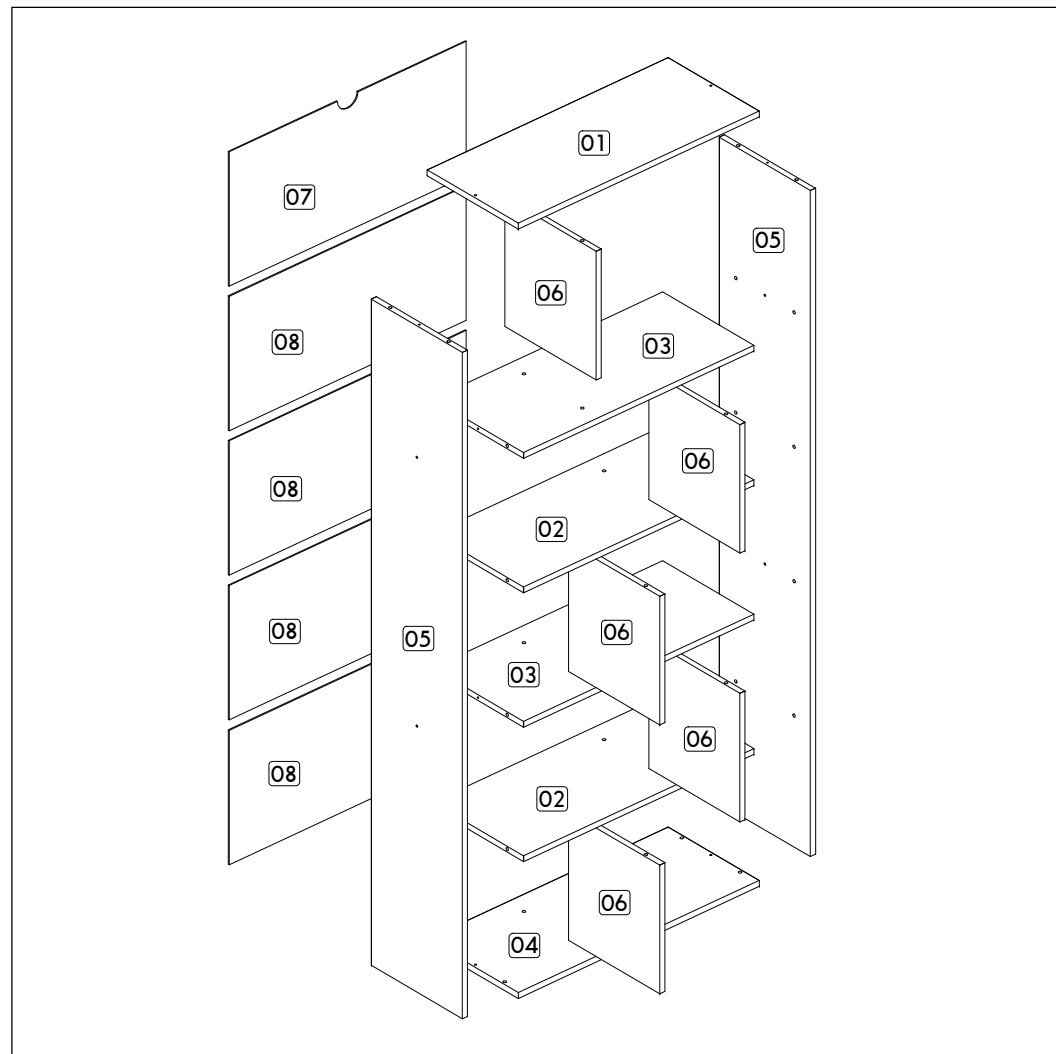
NOTAS: A separação dos acessórios antes de iniciar a montagem facilitará a mesma. Os parafusos e cavilhas estão na escala real. Em caso de dúvida na identificação, coloque o acessório sobre a imagem.

NOTES: The separation of the accessories before you start the assembly will facilitate the same. The screws and dowels are in real scale. In case of doubts about the identification, place the accessory on the image.

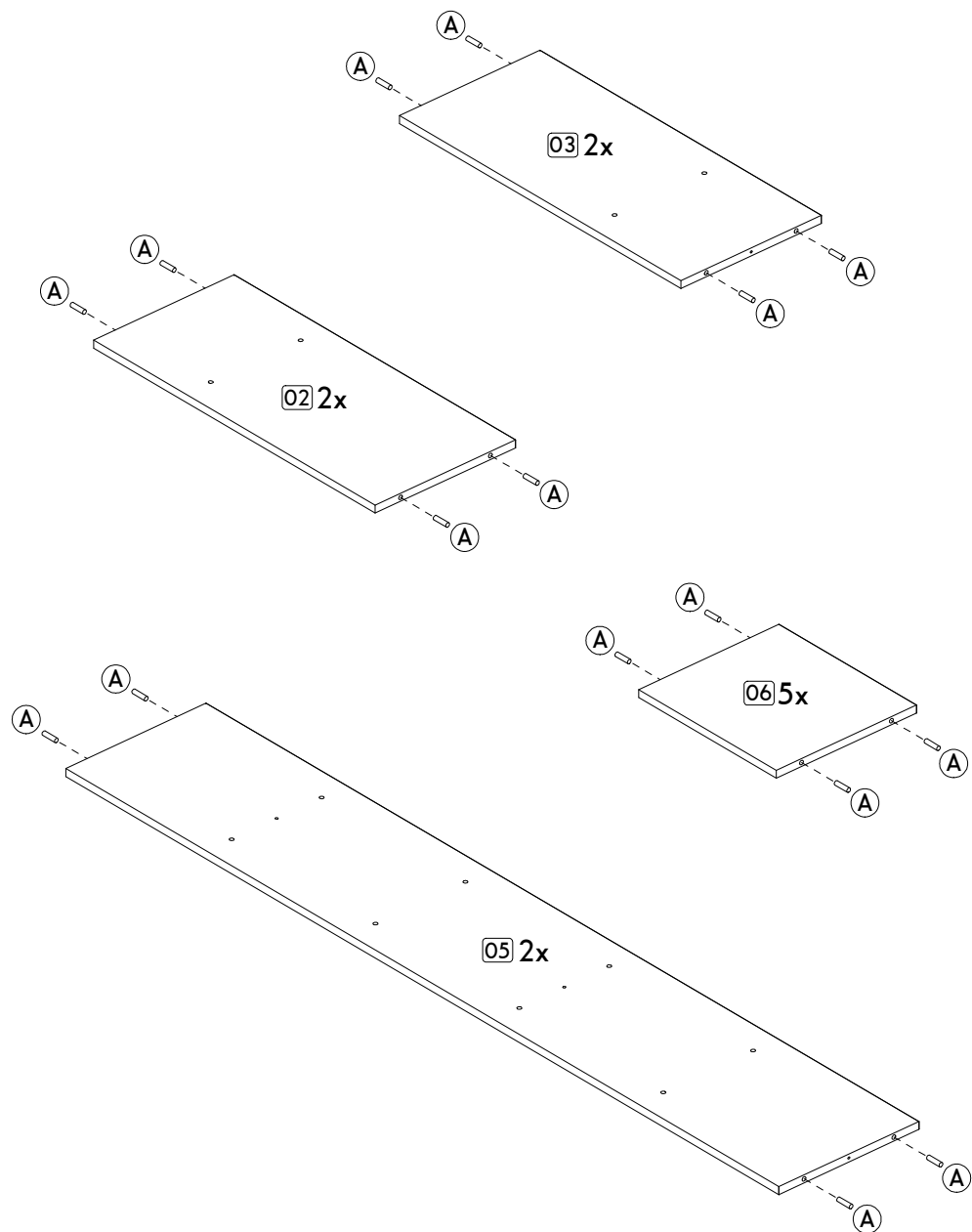
NOTAS: La separación de los accesorios antes de comenzar el armado facilitará el mismo. Los tornillos y taquetes son en escala real. En caso de dudas sobre la identificación, coloque el accesorio en la imagen.

A		Cavilha Wooden Dowel Pin	8x30 mm	44
B		Parafuso panela Pan head screw Tornillo de pan	3,5x14 mm	02
C		Prego Nail Clavo	10 x10	62
D		Parafuso estrutural Structural screw Tornillo estrutural	5,0x50 mm	08
E		Chave allen Allen key Llave Allen	-	01
F		Tampa parafuso estrutural Structural screw cover Tapa tornillo estrutural	-	06
G		Parafuso chato Flat head screw Tornillo de cabeza plana	3,5x20 mm	06
H		Sapata Small plastic foot Pie plástico	38x17 mm	06
I		Garra de metal Metal claw Garra metal	-	12
J		Suporte de metal Metalic bracket Soporte de metal	-	01
K		Bucha expansiva Bushing Tapón	8x50 mm	01
L		Parafuso flangeado Flanged head screw Tornillo de cabeza flangeada	5,0x60 mm	01

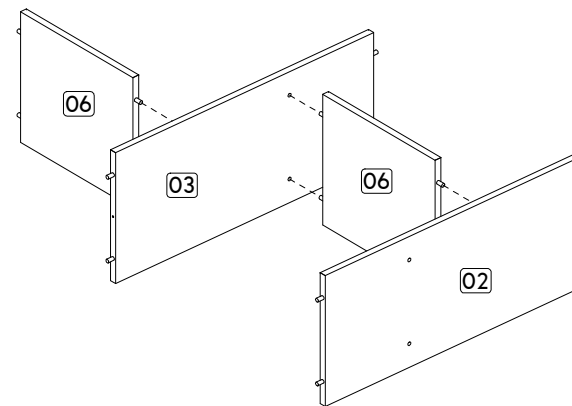
IDENTIFICAÇÃO DAS PEÇAS/ PARTS IDENTIFICATION/ IDENTIFICACIÓN DE LAS PIEZAS



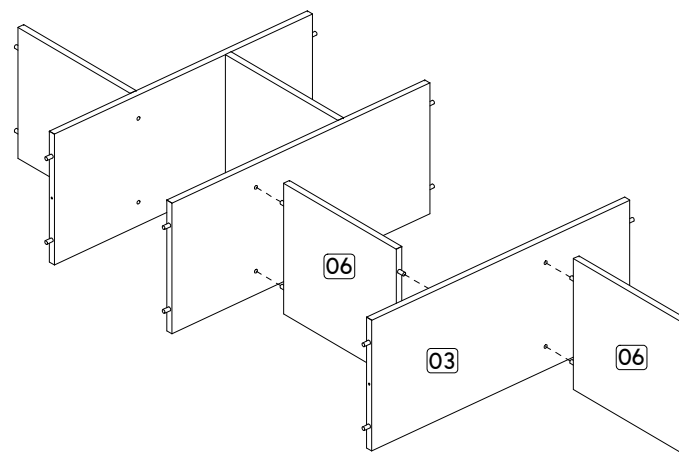
Nº	DESCRIÇÃO - DESCRIPTION - DESCRIPCIÓN	MEDIDAS-MEASURES - MEDIDAS (mm)	QTD.
01	Base superior - Top base - Base superior	707 x 300 x 15	01
02	Prateleira - Shelf - Repisa	675 x 300 x 15	02
03	Base - Base - Base	675 x 300 x 15	02
04	Base inferior - Bottom base - Base inferior	707 x 300 x 15	01
05	Lateral - Side - Lateral	1710 x 300 x 15	02
06	Divisão - Division - División	330 x 300 x 15	05
07	Costa superior - Upper backboard - Fondo superior	695 x 345 x 3	01
08	Costa - Backboard - Fondo	695 x 345 x 3	04



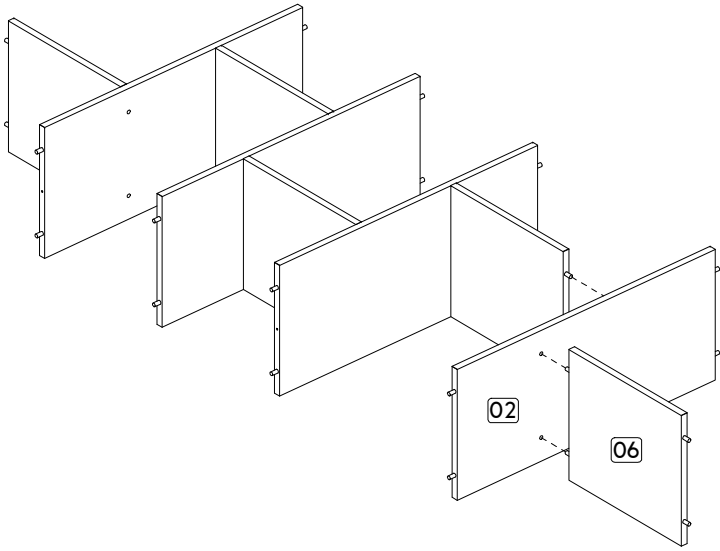
Passo/ Step/ Paso 01



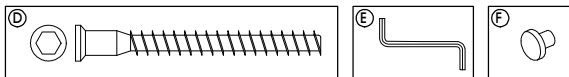
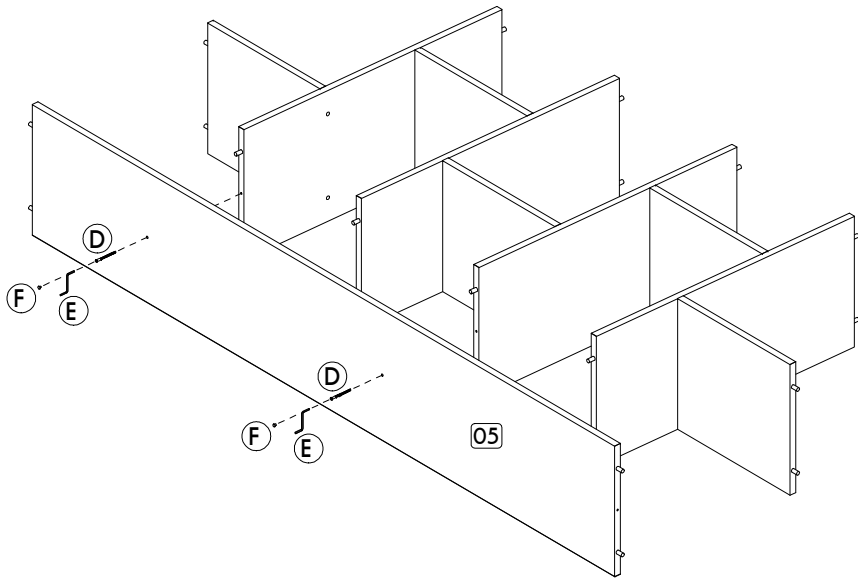
Passo/ Step/ Paso 02



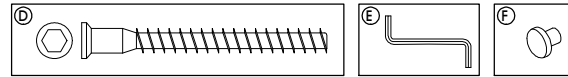
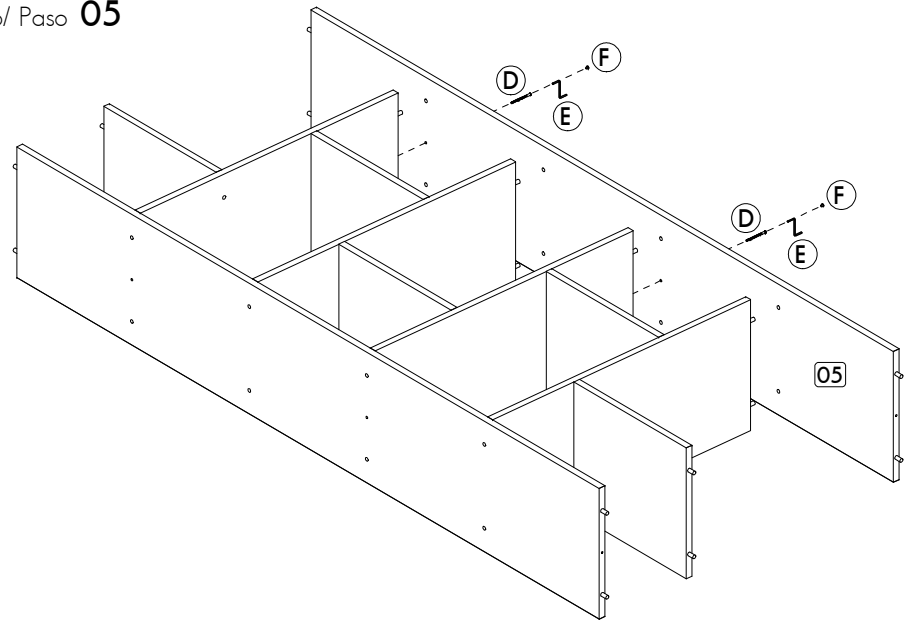
Passo/ Step/ Paso 03



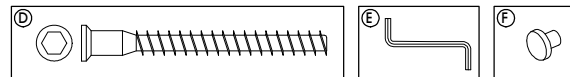
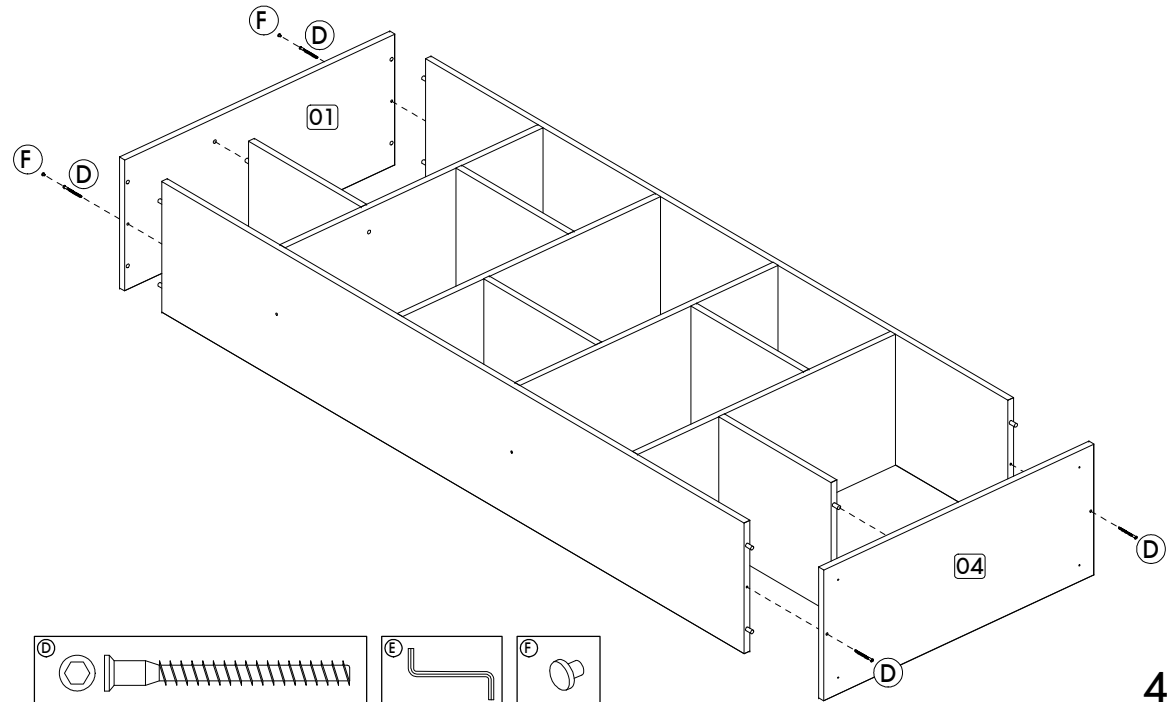
Passo/ Step/ Paso 04



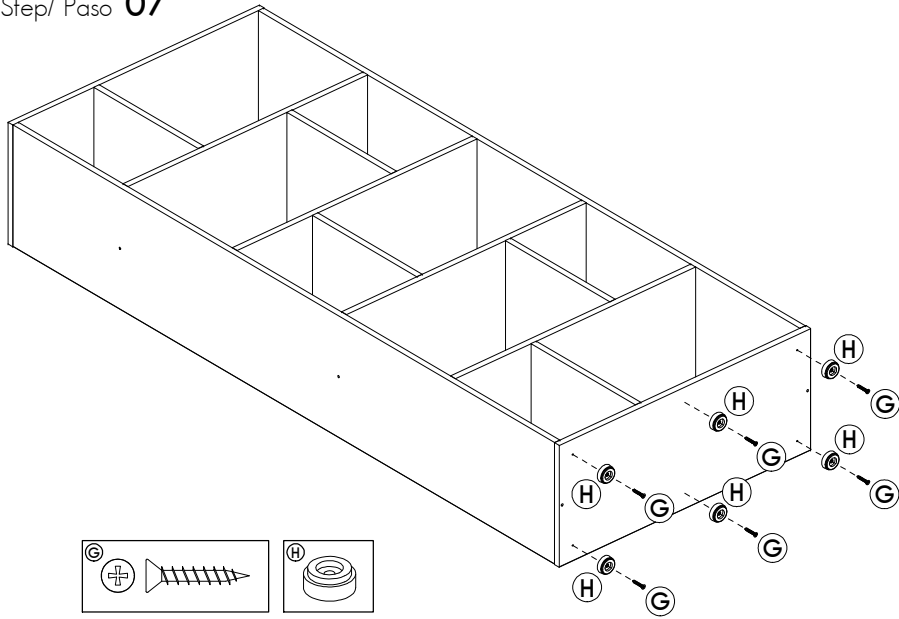
Passo/ Step/ Paso 05



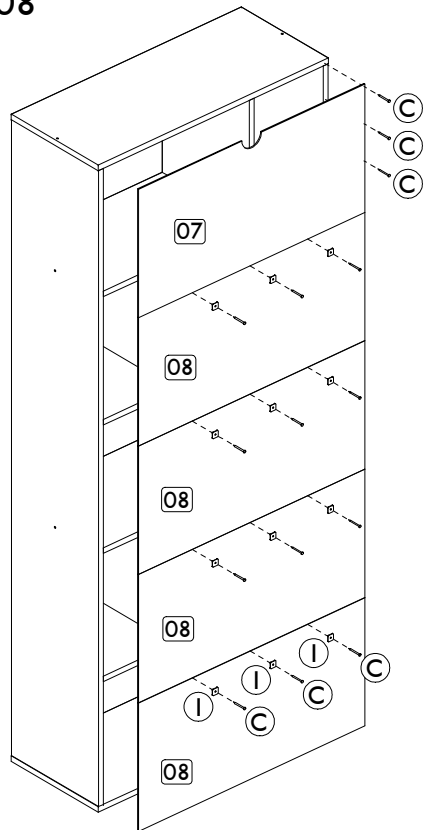
Passo/ Step/ Paso 06



Passo/ Step/ Paso 07



Passo/ Step/ Paso 08



Passo/ Step/ Paso 09

