

# ASSEMBLY INSTRUCTIONS MANUAL DE MONTAGEM / INSTRUCCIONES DE ARMADO

FRANÇA DRESSING TABLE

PENTEADEIRA FRANÇA

TOCADOR FRANÇA

Reference  
Referência  
Referencia

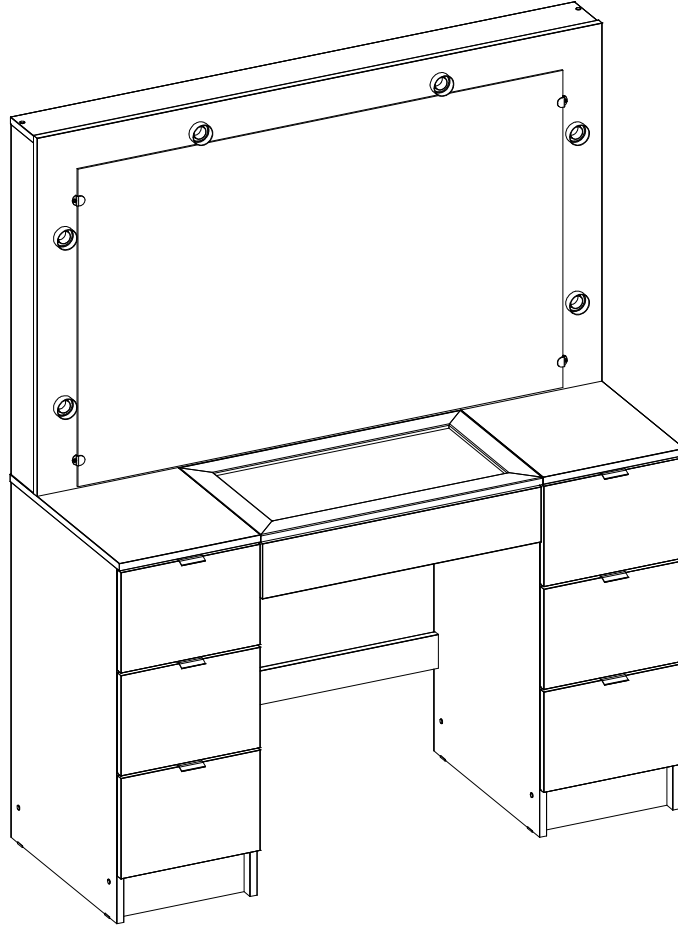
**170487**

Revised  
Revisão  
Revisión

**03**



ENGLISH  
PORTUGUÊS  
ESPAÑOL

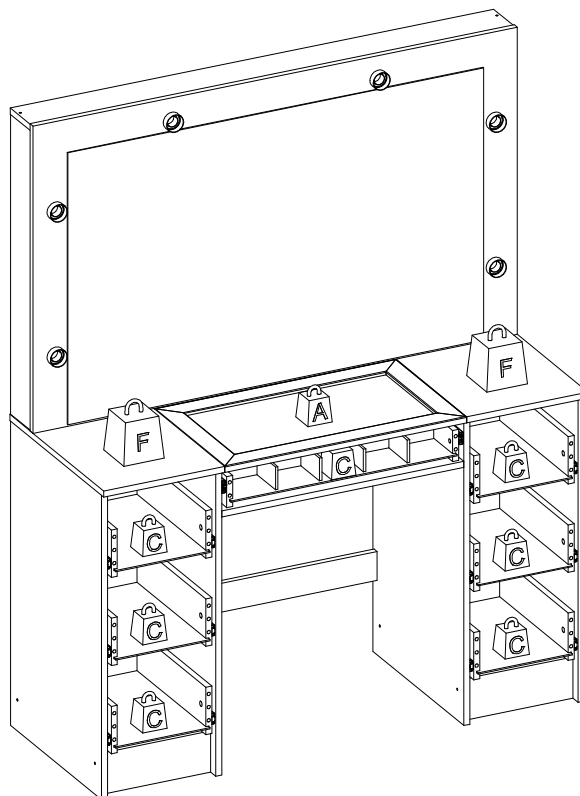


MAXIMUM RECOMMENDED WEIGHT  
BEING THIS EVENLY DISTRIBUTED.

PESO MÁXIMO RECOMENDADO SENDO  
ESTE DISTRIBUÍDO UNIFORMEMENTE.

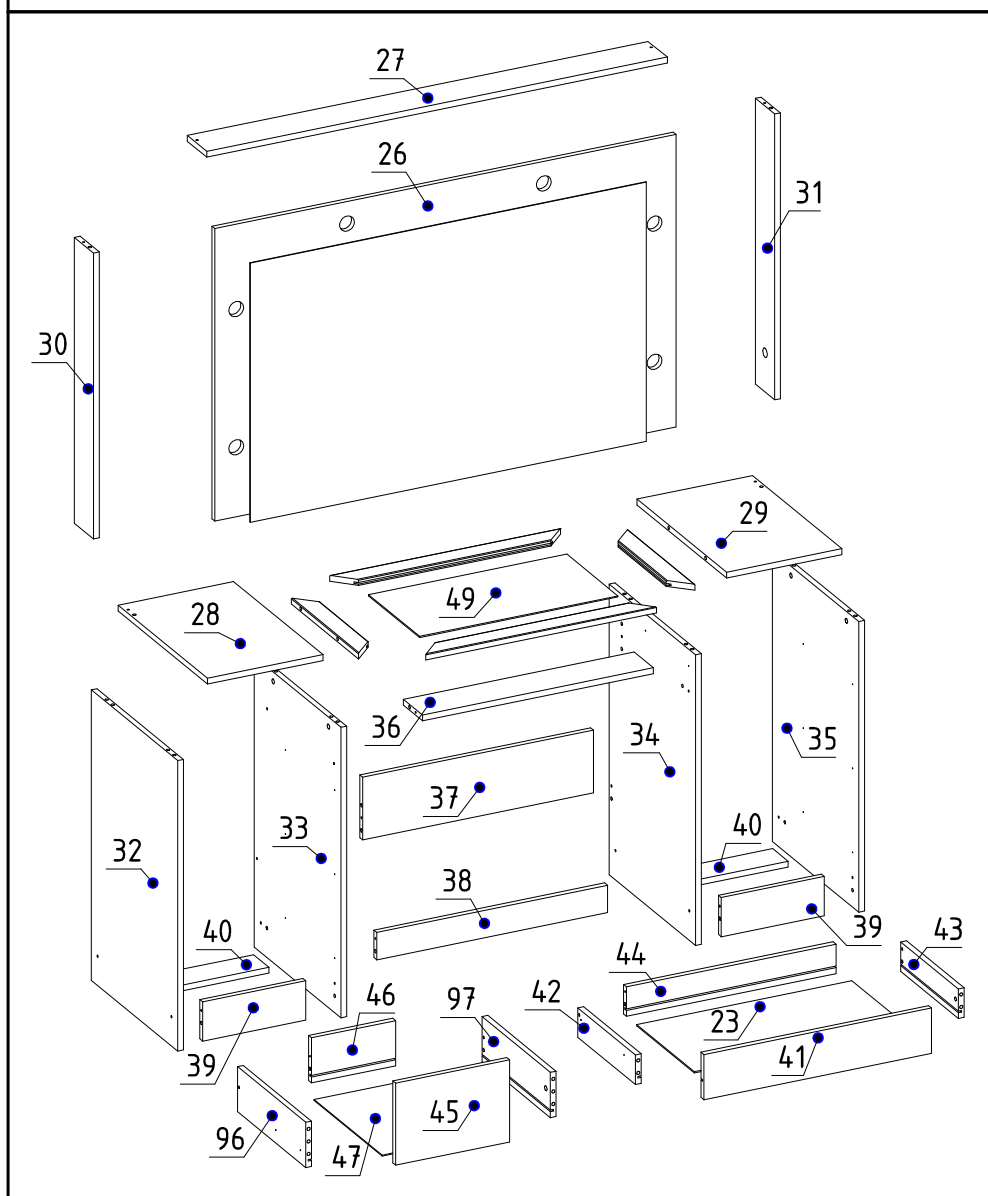
PESO MÁXIMO RECOMENDADO SIENDO  
ESTE UNIFORMEMENTE DISTRIBUIDO.

—	LB	KG
A	2	1
C	6	3
F	22	10



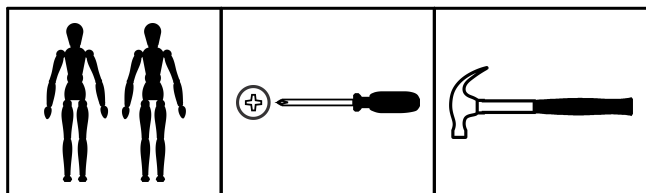
Nº	Measures_Inches	Medidas_cm	Qty./Qtd.
23	22 x 11 3/4 x 1/8	56.0 x 30.0 x 0.3	1
26	47 1/4 x 29 3/8 x 5/8	120.0 x 74.5 x 1.5	1
27	47 1/8 x 3 7/8 x 5/8	119.8 x 10.0 x 1.5	1
28	11 3/4 x 18 1/4 x 5/8	30.0 x 46.5 x 1.5	1
29	11 3/4 x 18 1/4 x 5/8	30.0 x 46.5 x 1.5	1
30	28 5/8 x 3 7/8 x 5/8	72.8 x 10.0 x 1.5	1
31	28 5/8 x 3 7/8 x 5/8	72.8 x 10.0 x 1.5	1
32	29 1/8 x 17 3/4 x 5/8	74.0 x 45.0 x 1.5	1
33	29 1/8 x 17 3/4 x 5/8	74.0 x 45.0 x 1.5	1
34	29 1/8 x 17 3/4 x 5/8	74.0 x 45.0 x 1.5	1
35	29 1/8 x 17 3/4 x 5/8	74.0 x 45.0 x 1.5	1
36	23 5/8 x 3 7/8 x 5/8	60.0 x 10.0 x 1.5	1
37	23 5/8 x 6 1/4 x 5/8	60.0 x 16.0 x 1.5	1
38	23 5/8 x 2 3/4 x 5/8	60.0 x 7.0 x 1.5	1
39	10 1/2 x 3 7/8 x 5/8	26.8 x 10.0 x 1.5	2
40	10 1/2 x 3 1/8 x 5/8	26.8 x 8.0 x 1.5	2
41	23 1/4 x 4 1/2 x 5/8	59.2 x 11.5 x 1.5	1
42	11 3/4 x 3 x 5/8	30.0 x 7.5 x 1.5	1
43	11 3/4 x 3 x 5/8	30.0 x 7.5 x 1.5	1
44	21 1/2 x 3 x 5/8	54.5 x 7.5 x 1.5	1
45	11 5/8 x 8 1/4 x 5/8	29.6 x 20.9 x 1.5	6
46	8 5/8 x 4 1/2 x 5/8	21.9 x 11.5 x 1.5	6
47	13 7/8 x 9 1/8 x 1/8	35.4 x 23.3 x 0.3	6
48	26 3/4 x 11 3/8 x 1/8	67.8 x 28.8 x 0.3	2
49	23 5/8 x 13 3/4 x 1/8	60.0 x 35.0 x 1.5	1
96	14 x 4 1/2 x 5/8	35.5 x 11.5 x 1.5	6
97	14 x 4 1/2 x 5/8	35.5 x 11.5 x 1.5	6

**PARTS IDENTIFICATION**  
**IDENTIFICAÇÃO DAS PEÇAS / IDENTIFICACIÓN DE LAS PIEZAS**



**YOU WILL NEED / VOCÊ VAI PRECISAR DE / USTED NECESITARÁ**

Tools not supplied / Ferramentas não fornecidas / Herramientas no incluidas



2 People  
2 Pessoas  
2 Personas

Screwdriver Phillips  
Chave Phillips  
Destornillador cruz

Hammer  
Martelo  
Martillo

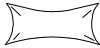


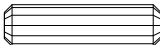


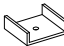
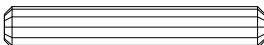
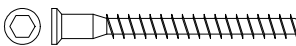


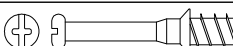



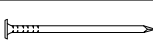
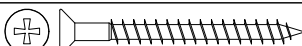
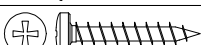
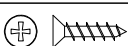
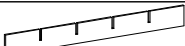









The separation of the accessories before you start the assembly will facilitate the same. In case of doubt on the size of the screws and bolts, use the ruler to bottom of page 3.

A separação dos acessórios antes de iniciar a montagem facilitará a mesma. Em caso de dúvida no tamanho dos parafusos e cavilhas, utilize a régua ao final da página 3.

La separación de los accesorios antes de comenzar el armado facilitará el mismo. En caso de duda sobre el tamaño de los tornillos y taquetes, utilice la regla al pie de página 3.

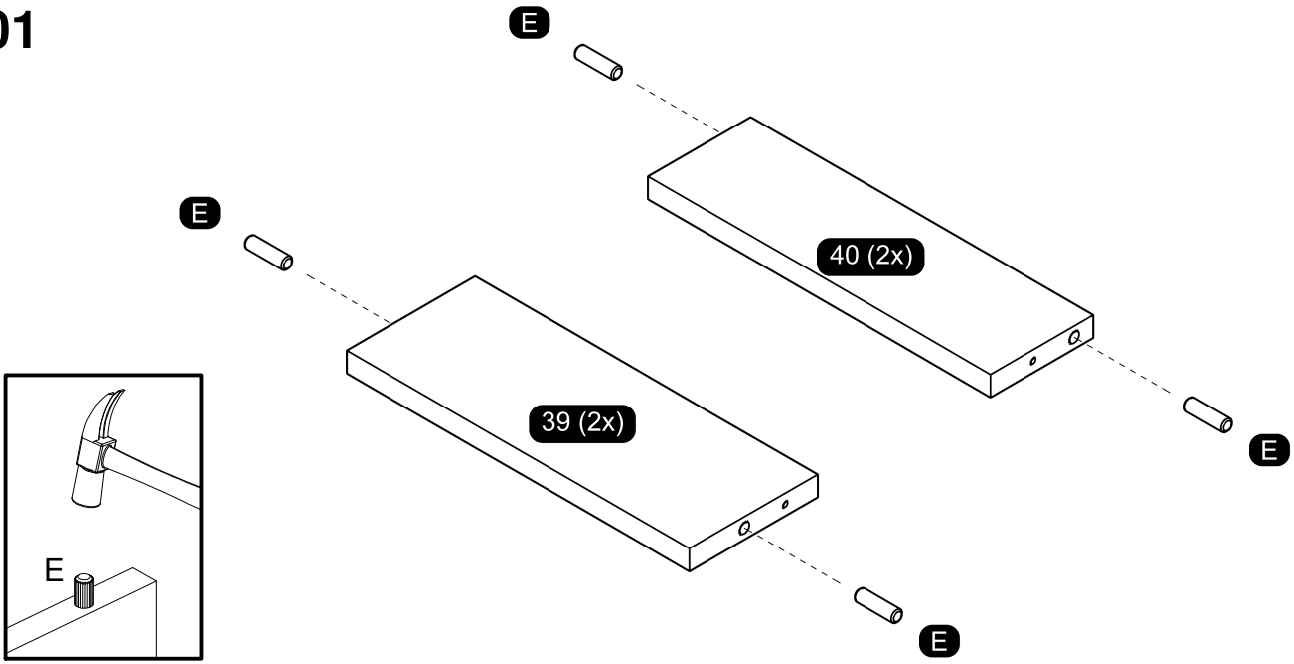
## IDENTIFICATION OF ACCESSORIES IDENTIFICAÇÃO DOS ACESSÓRIOS/ IDENTIFICACIÓN DE ACCESORIOS

A1		Glue / Cola / Pegamento	13 g	1
A3		Trapeze / Trapézio / Trapecio	-	2
B5		Metalic angle plates / Cantoneira de metal / Suporte de metal	46 mm	7
E		Wooden dowel / Cavilha / Taquete	8x30 mm	70
E4		Mirror support / Suporte espelho / Suporte espejo	-	4
E5		Socket/ Soquete bipolar/ Enchufe	-	6
E7		Smal plastic foot / Sapata / Pie plástico	15 mm	8
F		Wooden dowel / Cavilha / Taquete	8x50 mm	2
G		Structural screw / Parafuso estrutural / Tornillo estructural	5,0x50 mm	18
H		Allen key / Chave allen / Liave allen	3 mm	1
I		Structural screw cover/Tampa parafuso estrutural/Tapa tornillo estructural	-	10
J		Simple minifix screw / Haste minifix simples / Tornillo minifix simple	-	20
L		Drum lock / Tambor minifix / Tambor minifix	12 mm	20
L17		Telescopic slide / Corrediça telescópica / Corredera telescópica	350 mm	12
M		Bore patch adhesive / Tapa furo adesivo / Tapones adhesivo	-	12
N		Nail / Pregos / Clavo	10x10	44
O		Flat head screw / Parafuso chato / Tornillo de cabeza plana	4,5x45 mm	14
P		Pan head screw / Parafuso panela / Tornillo de pan	4,5x25 mm	2
P5		Flat head screw / Parafuso chato especial / Tornillo de cabeza plana	3,5x14 mm	60
Q14A		Drawer divider / Divisor de gavetas / Divisor de cajón	544mm	2
Q14B		Drawer divider / Divisor de gavetas / Divisor de cajón	284mm	4
S		Pan head screw / Parafuso panela / Tornillo de pan	3,5x14 mm	40
S2		Handle / Puxador metálico / Tirador	-	6
S10		Telescopic slide / Corrediça telescópica / Corredera telescópica	300 mm	2
Y3A		Electric cable part 1 / Chicote elétrico parte 1 / Cable eléctrico parte 1	-	1
Y3B		Switch / Interruptor / Interruptor	-	1
Y3C		Electric cable part 2 / Chicote elétrico parte 2 / Cable eléctrico parte 2	-	1

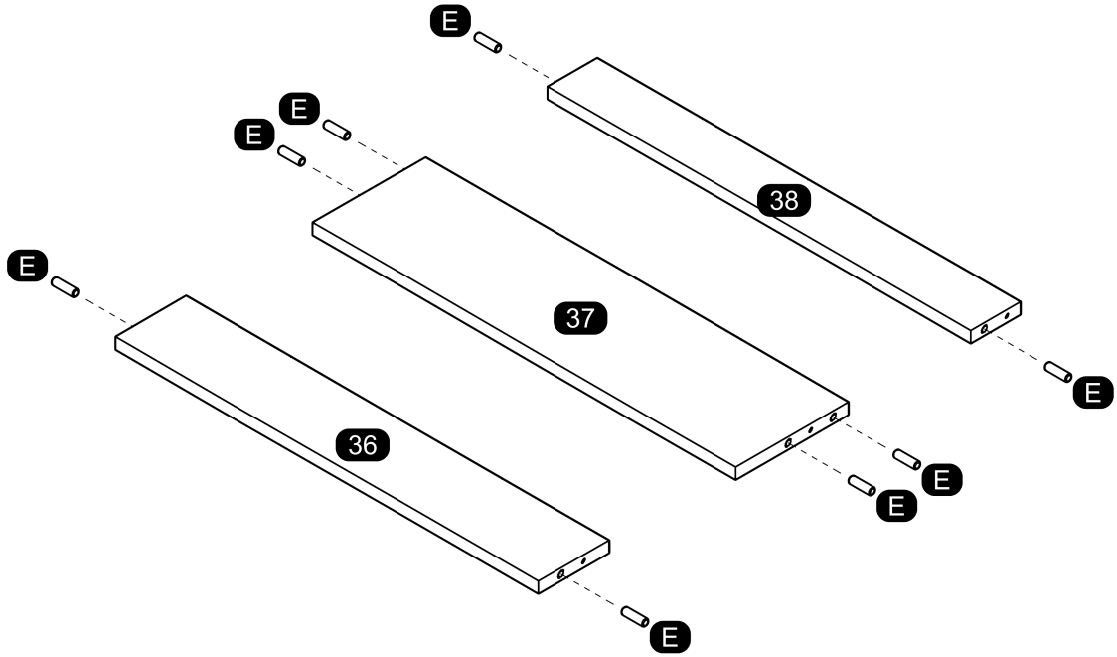


PRE-ASSEMBLE  
PRÉ-MONTAGE / PRE ARMADO

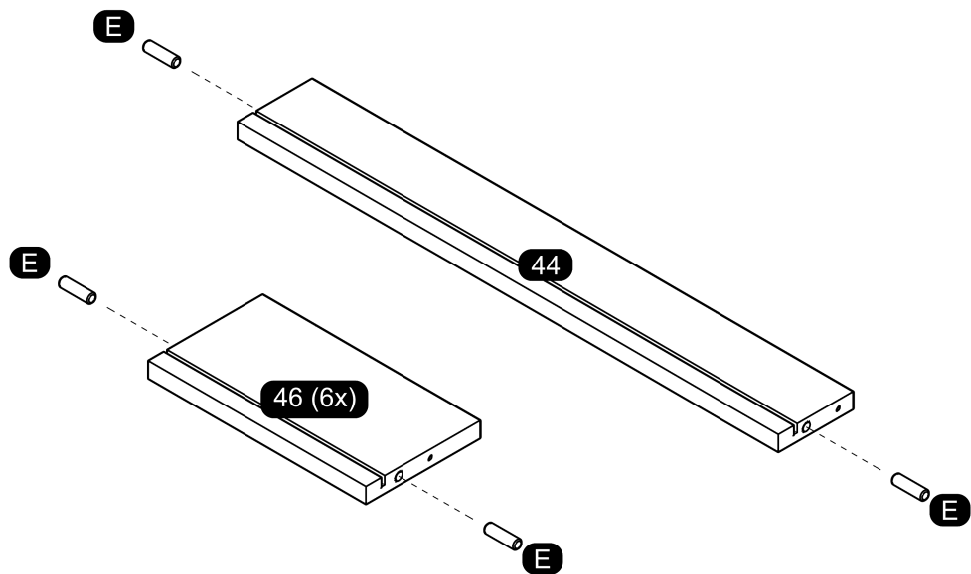
01



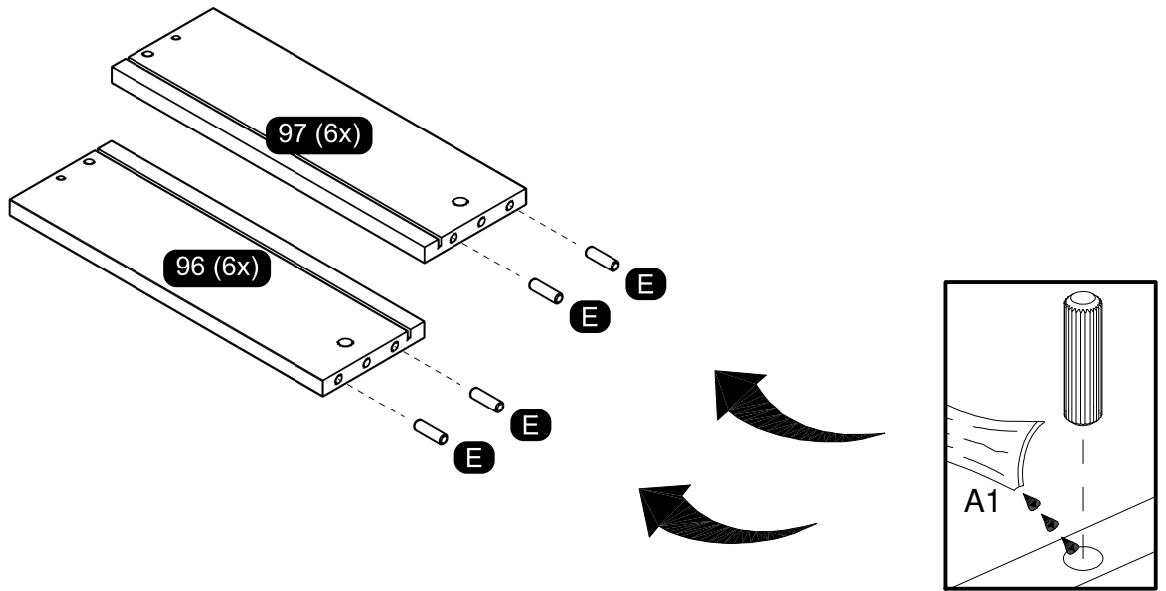
02



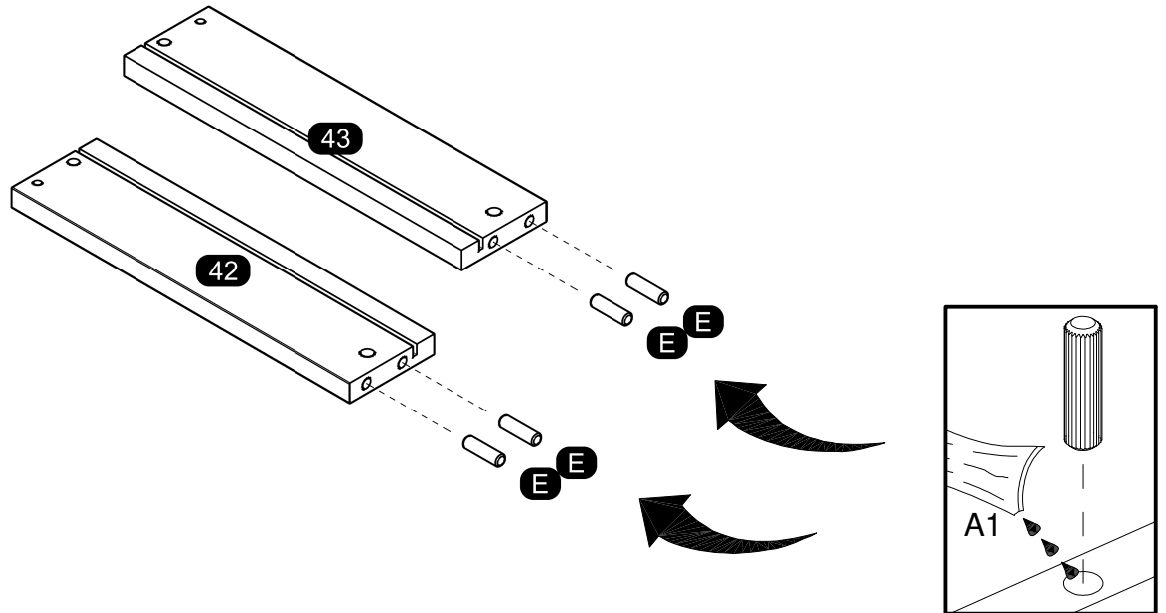
03



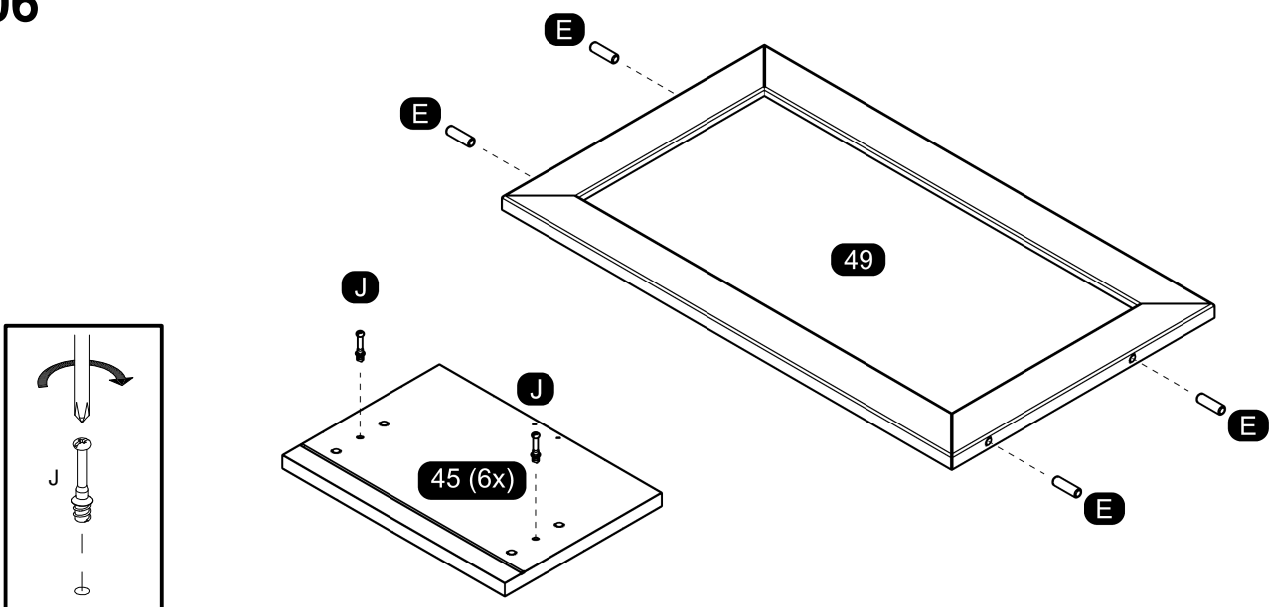
04



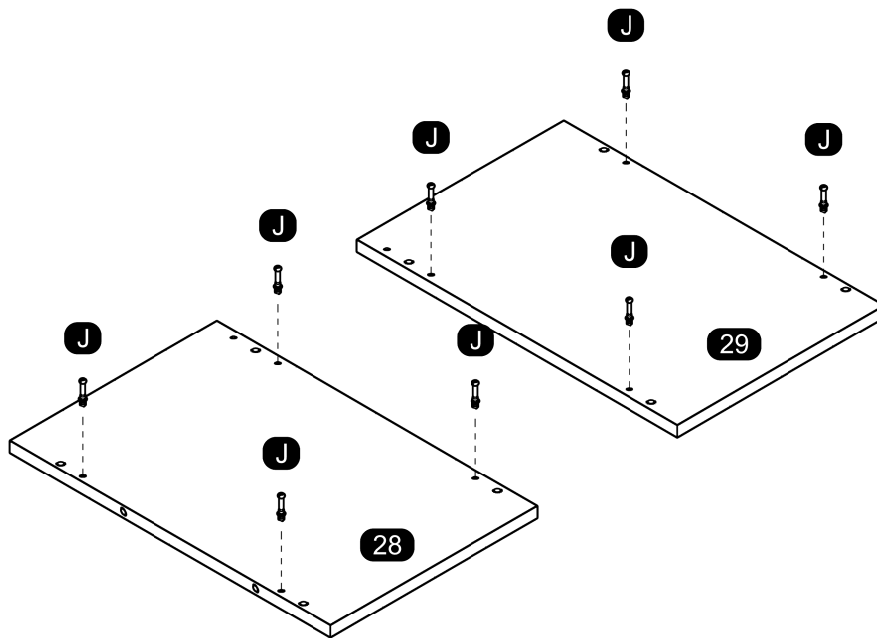
05



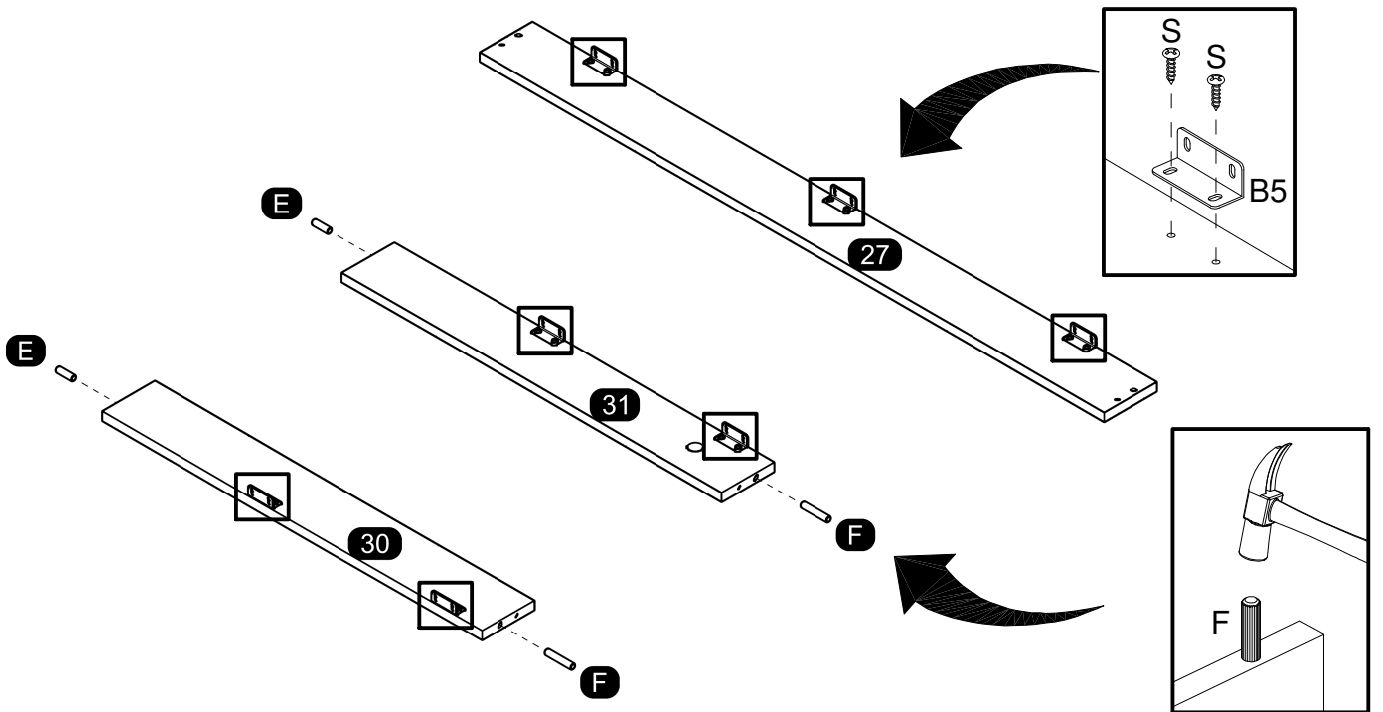
06



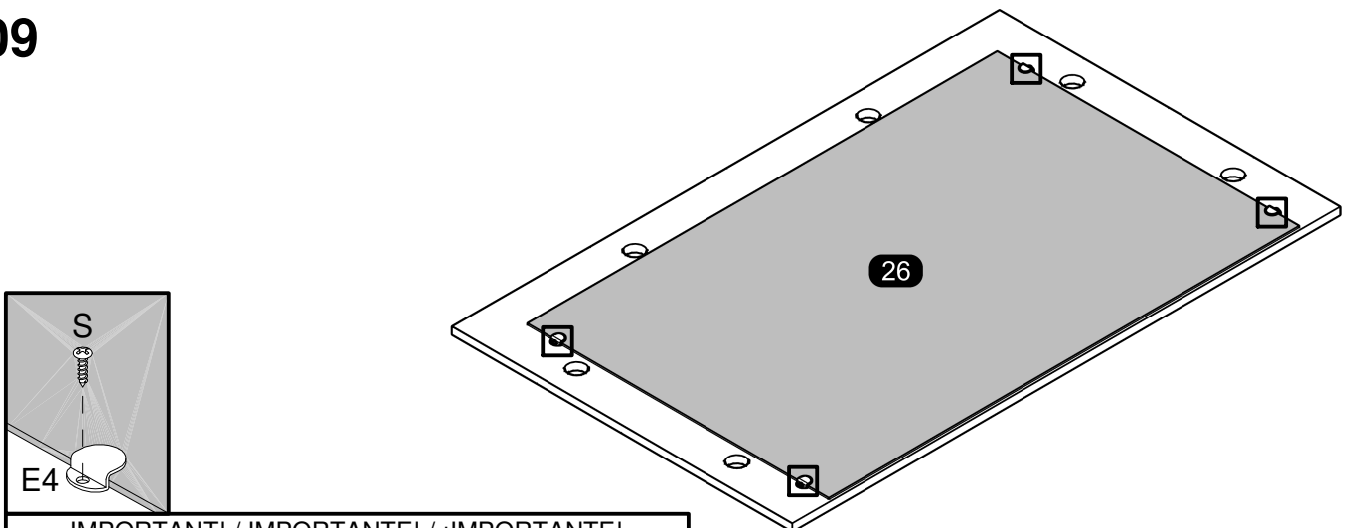
07



08



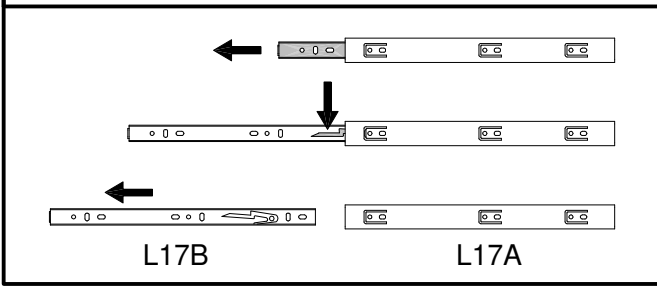
09



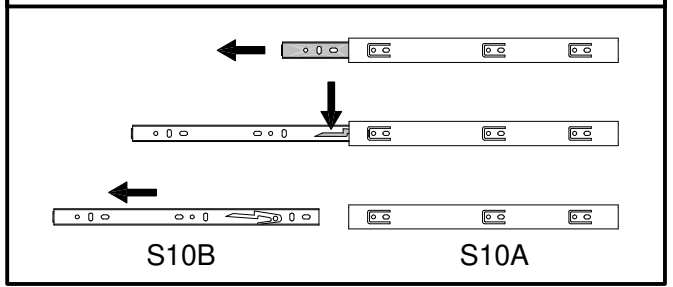
**IMPORTANT! / IMPORTANTE! / ¡IMPORTANTE!**  
It's essential to fixing the accessory "E4" for safety.  
É imprescindível a fixação do acessório "E4" por segurança.  
Es esencial fijar el accesorio "E4" para la seguridad.

# 10

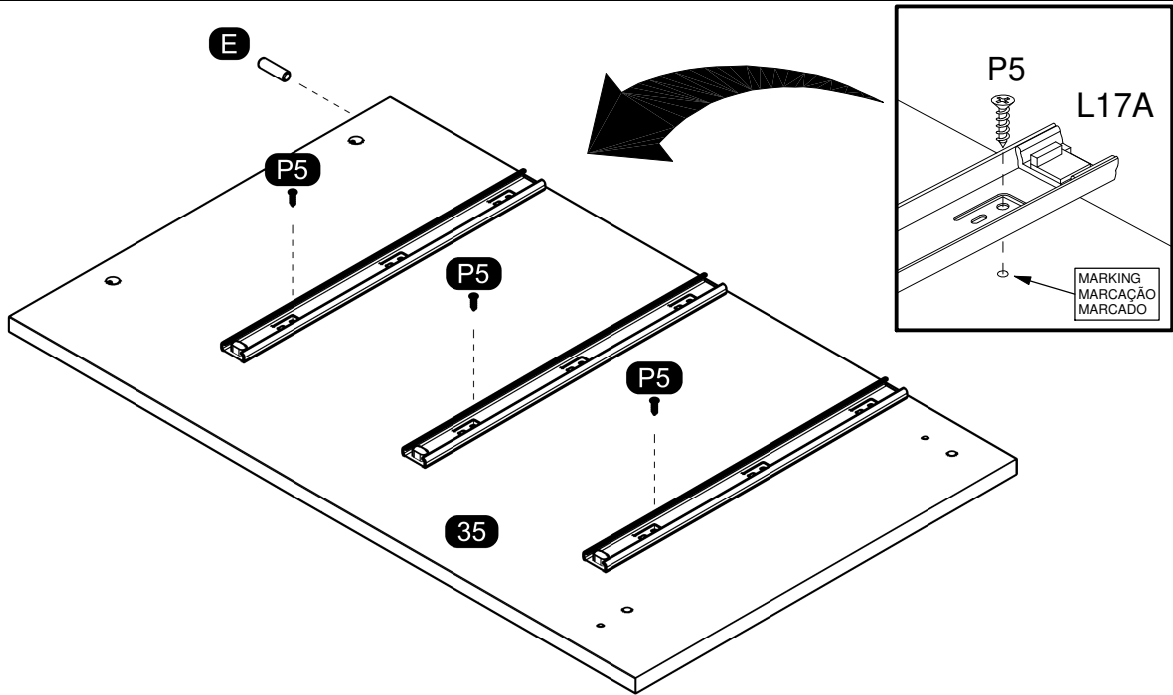
SEPARATE THE TWO PARTS OF THE METAL SLIDE TO THE ASSEMBLY FOLLOWING THE INSTRUCTIONS BELOW.  
SEPARAR AS DUAS PARTES DA CORREDEIRA METÁLICA PARA A MONTAGEM SEGUINDO AS INSTRUÇÕES ABAIXO.  
SEPARAR LAS DOS PARTES DE LA CORREDEIRA DE METAL PARA EL ARMADO Y SEGUIR LAS INSTRUCCIONES ABAJO.



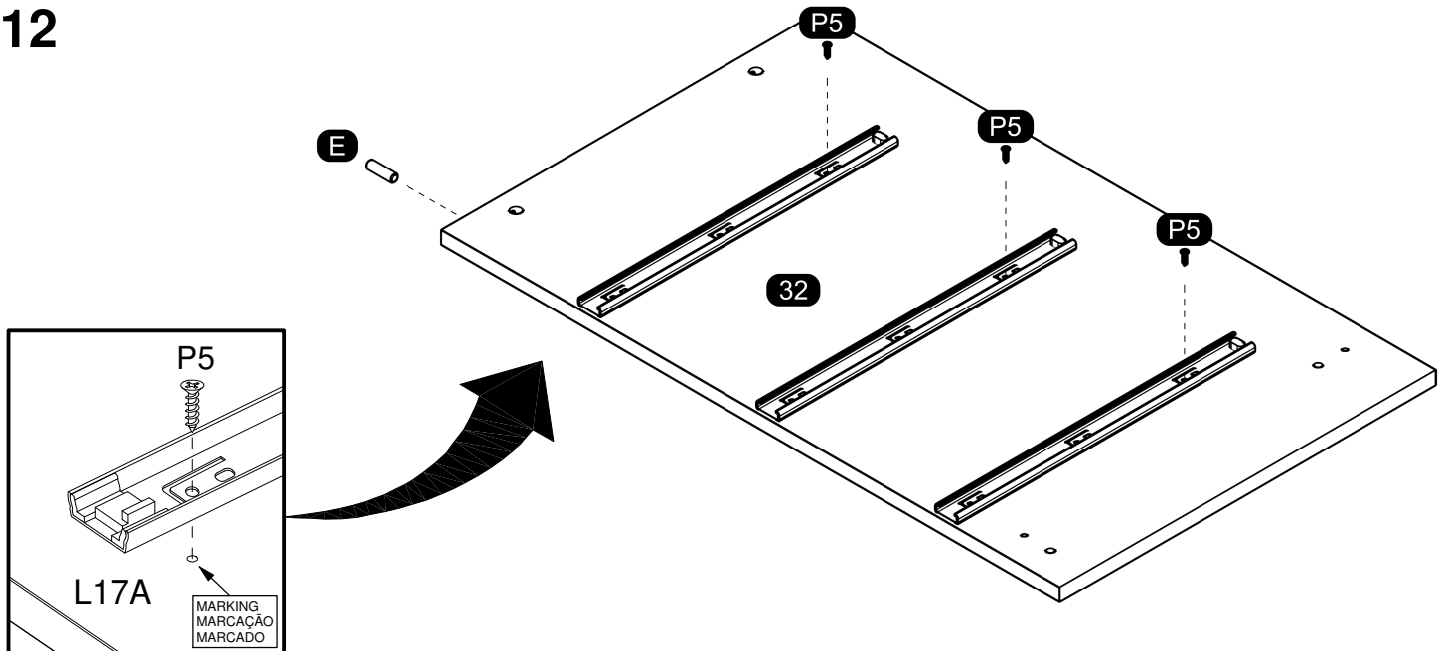
SEPARATE THE TWO PARTS OF THE METAL SLIDE TO THE ASSEMBLY FOLLOWING THE INSTRUCTIONS BELOW.  
SEPARAR AS DUAS PARTES DA CORREDEIRA METÁLICA PARA A MONTAGEM SEGUINDO AS INSTRUÇÕES ABAIXO.  
SEPARAR LAS DOS PARTES DE LA CORREDEIRA DE METAL PARA EL ARMADO Y SEGUIR LAS INSTRUCCIONES ABAJO.



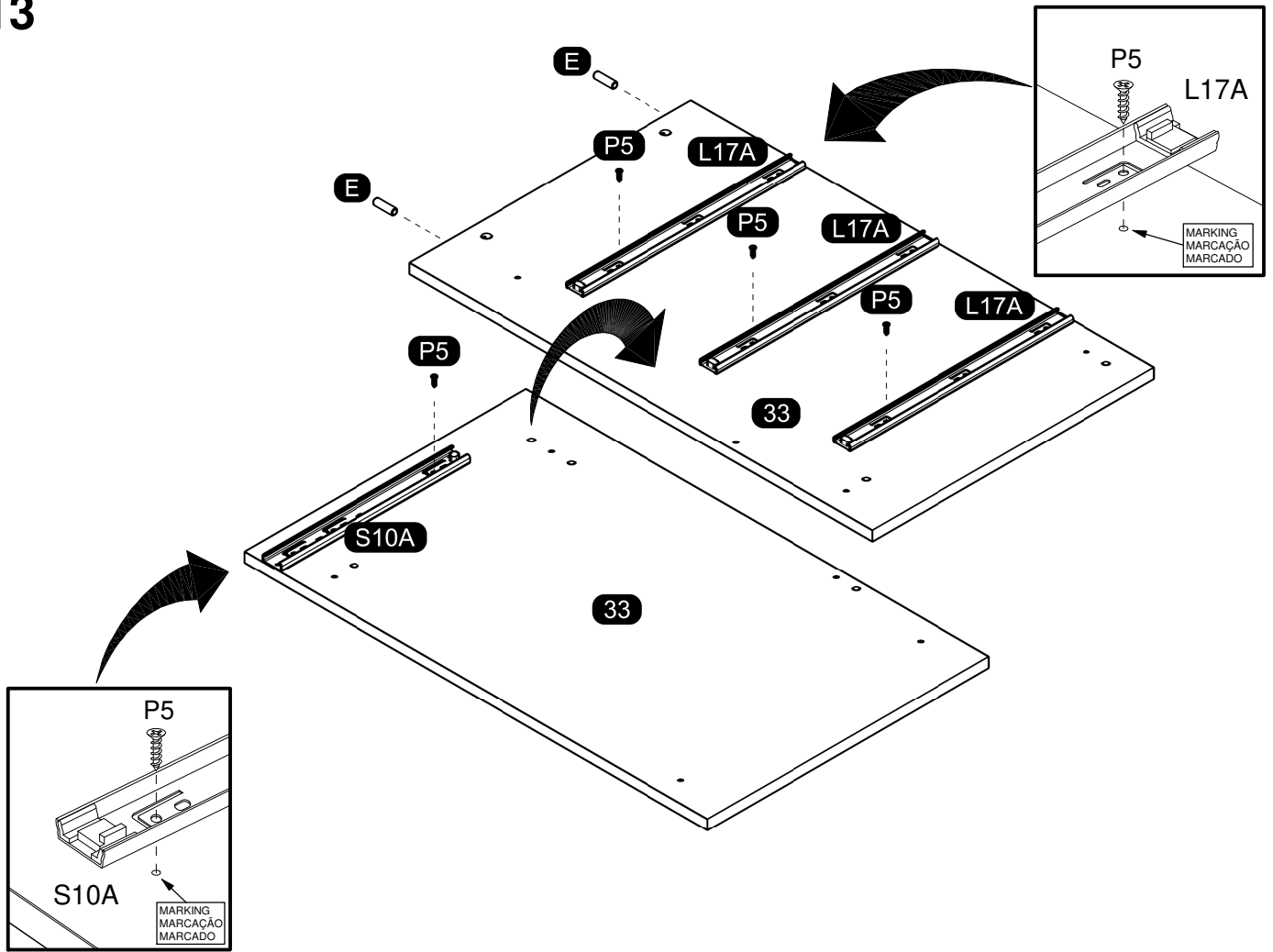
# 11



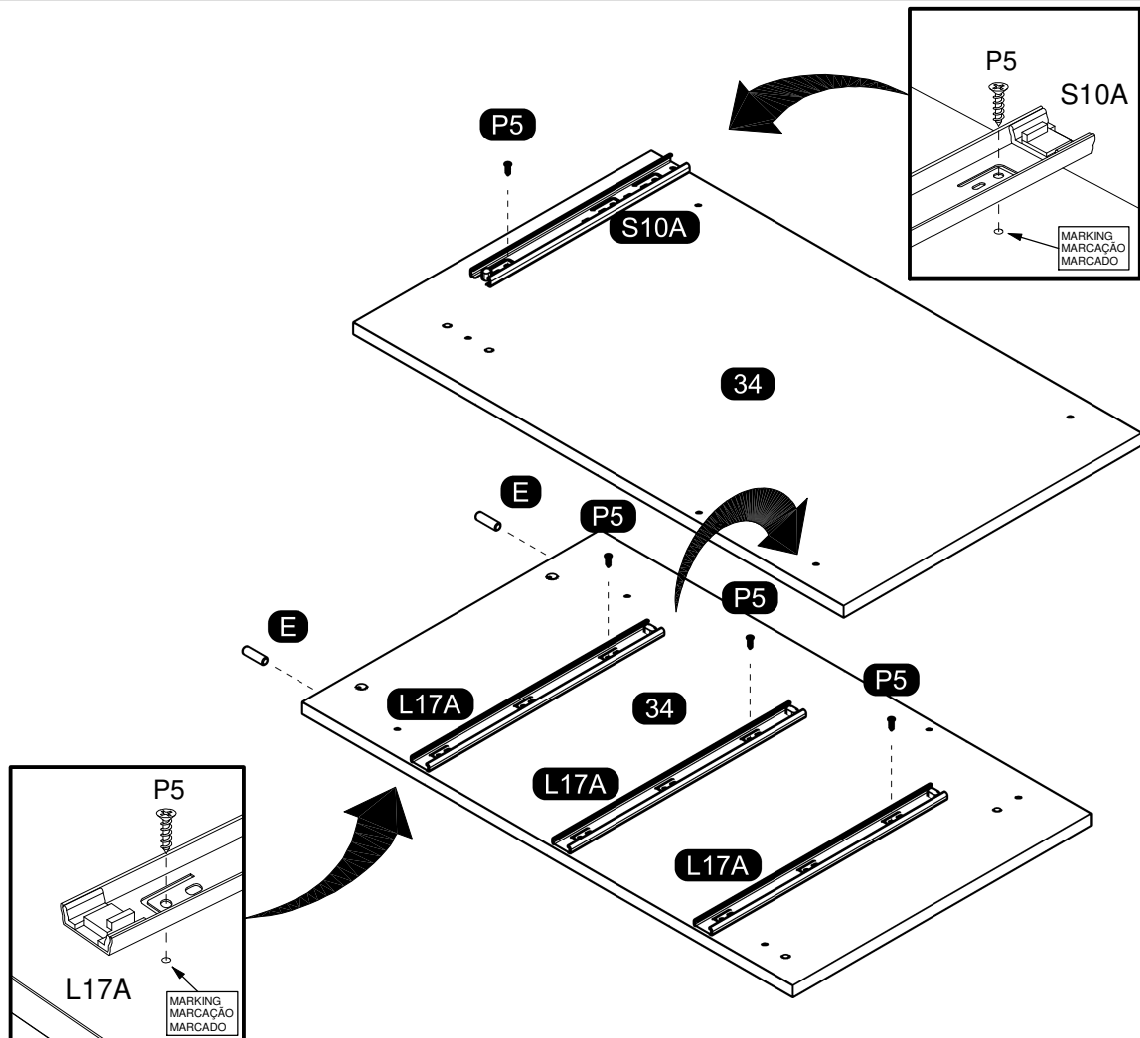
# 12



13

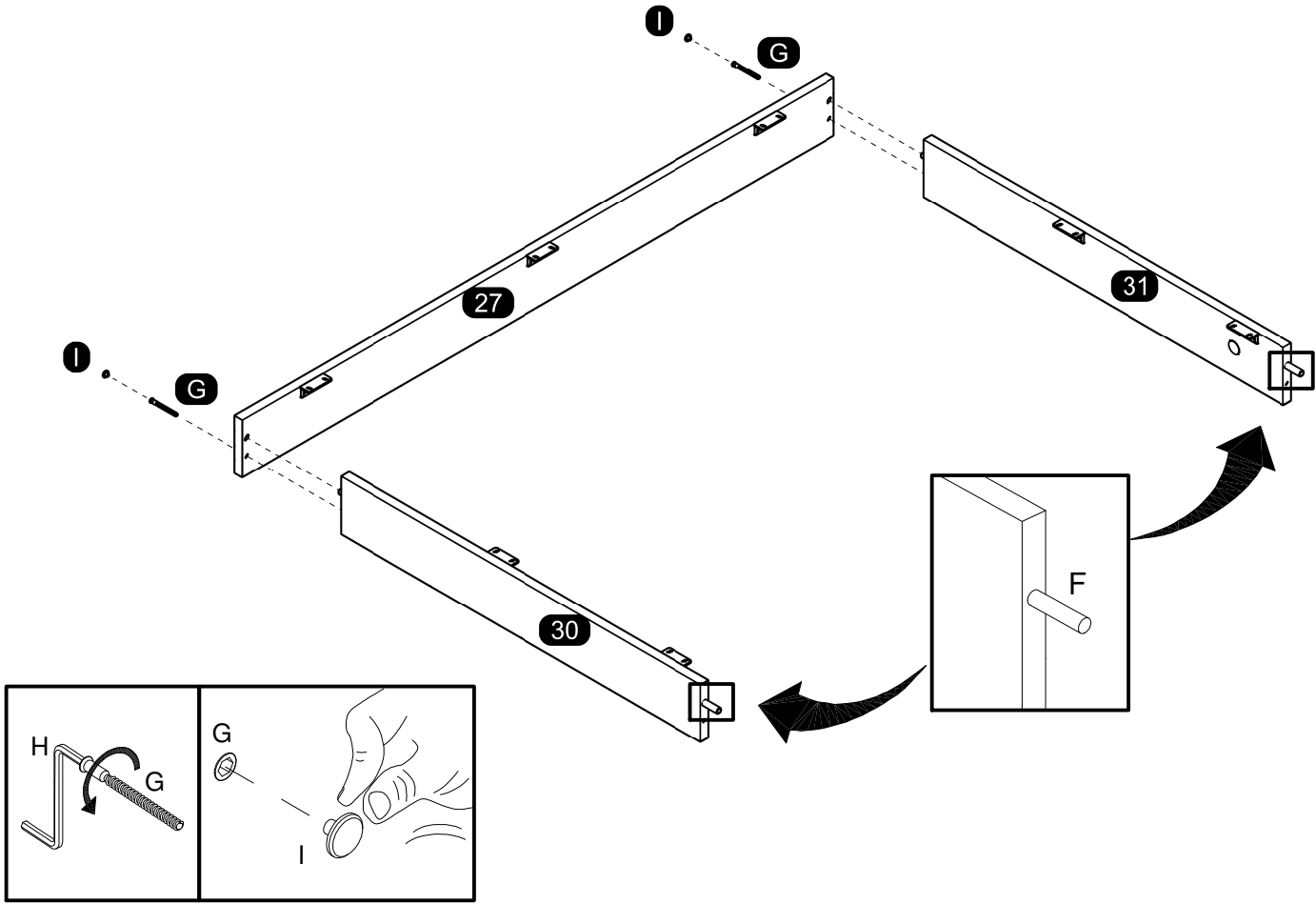


14

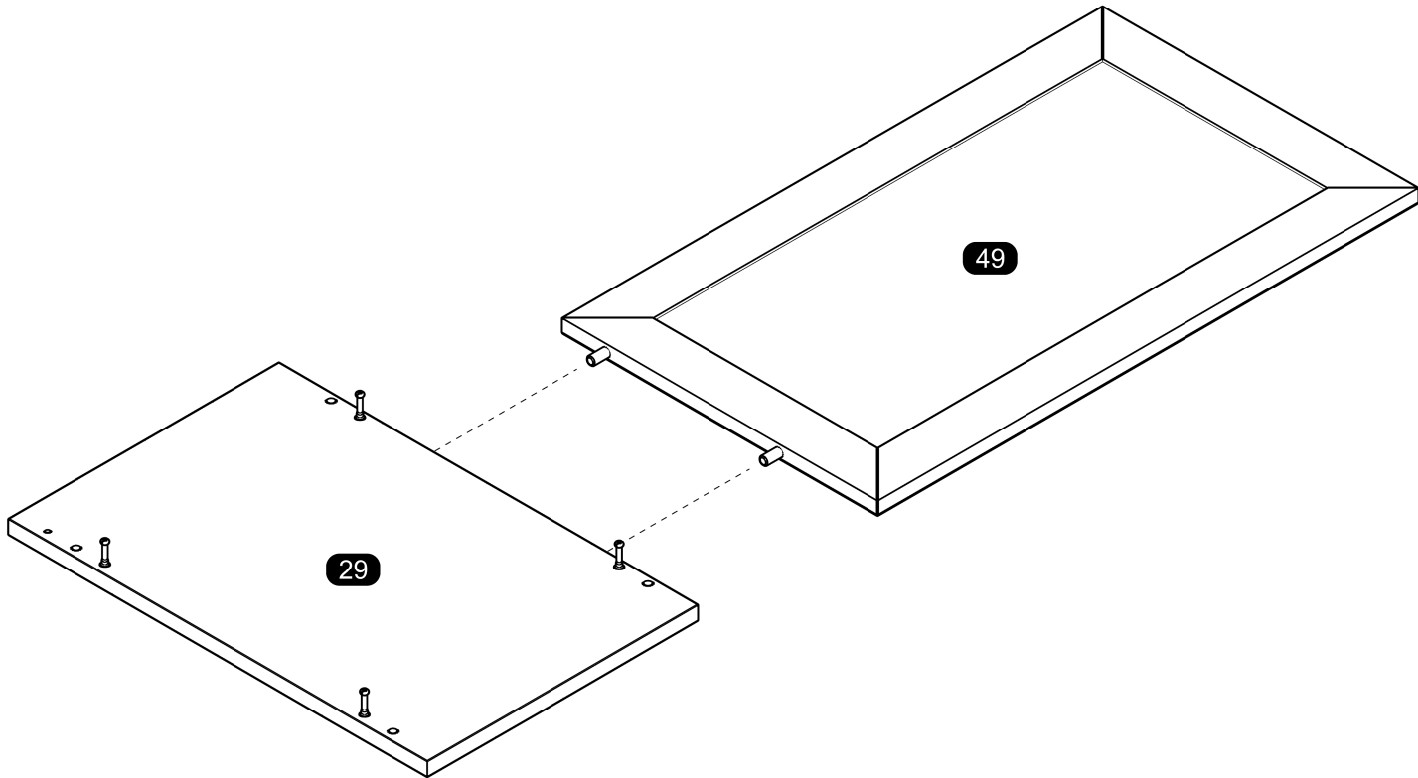


ASSEMBLY  
MONTAGEM / ARMADO

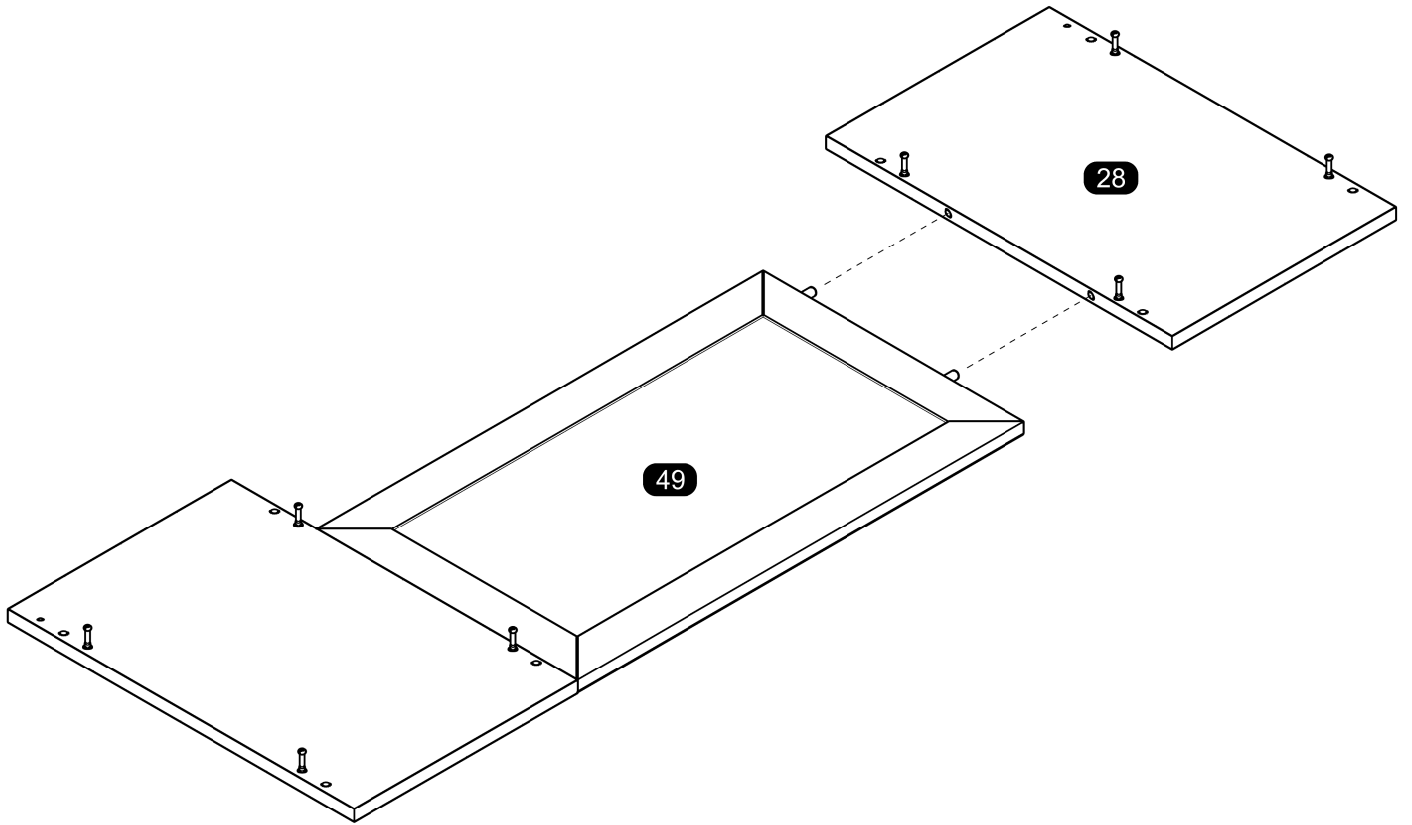
15



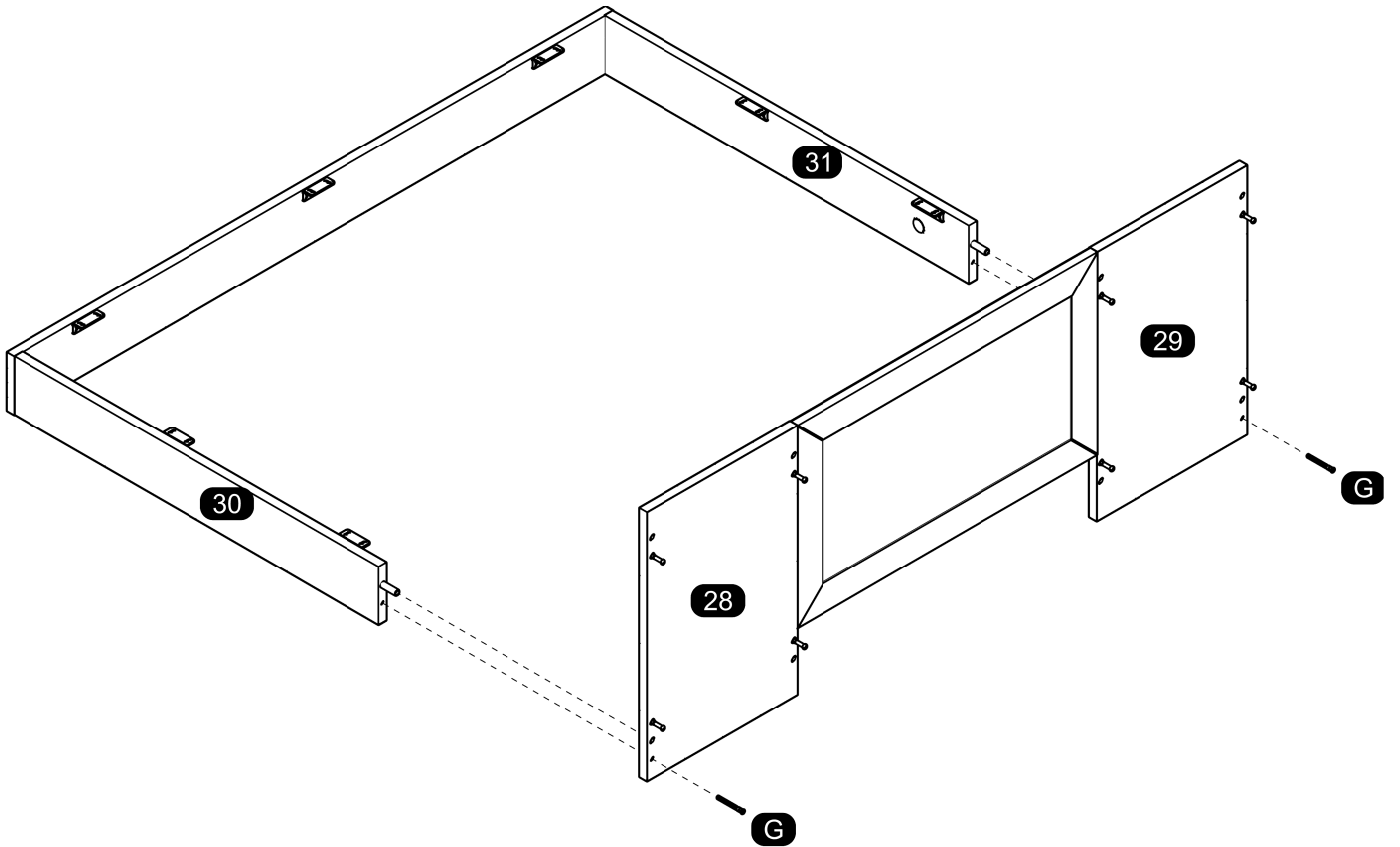
16



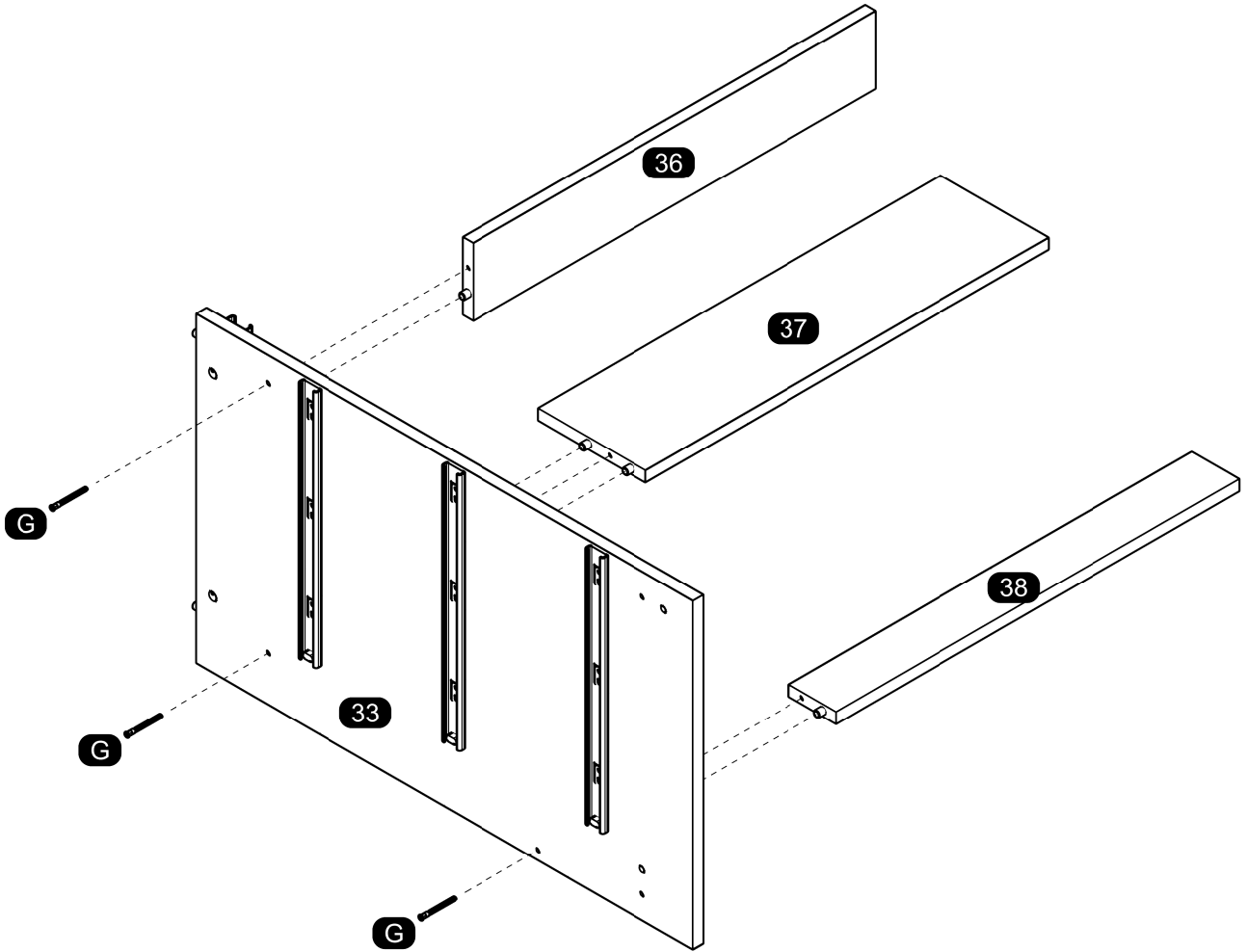
17



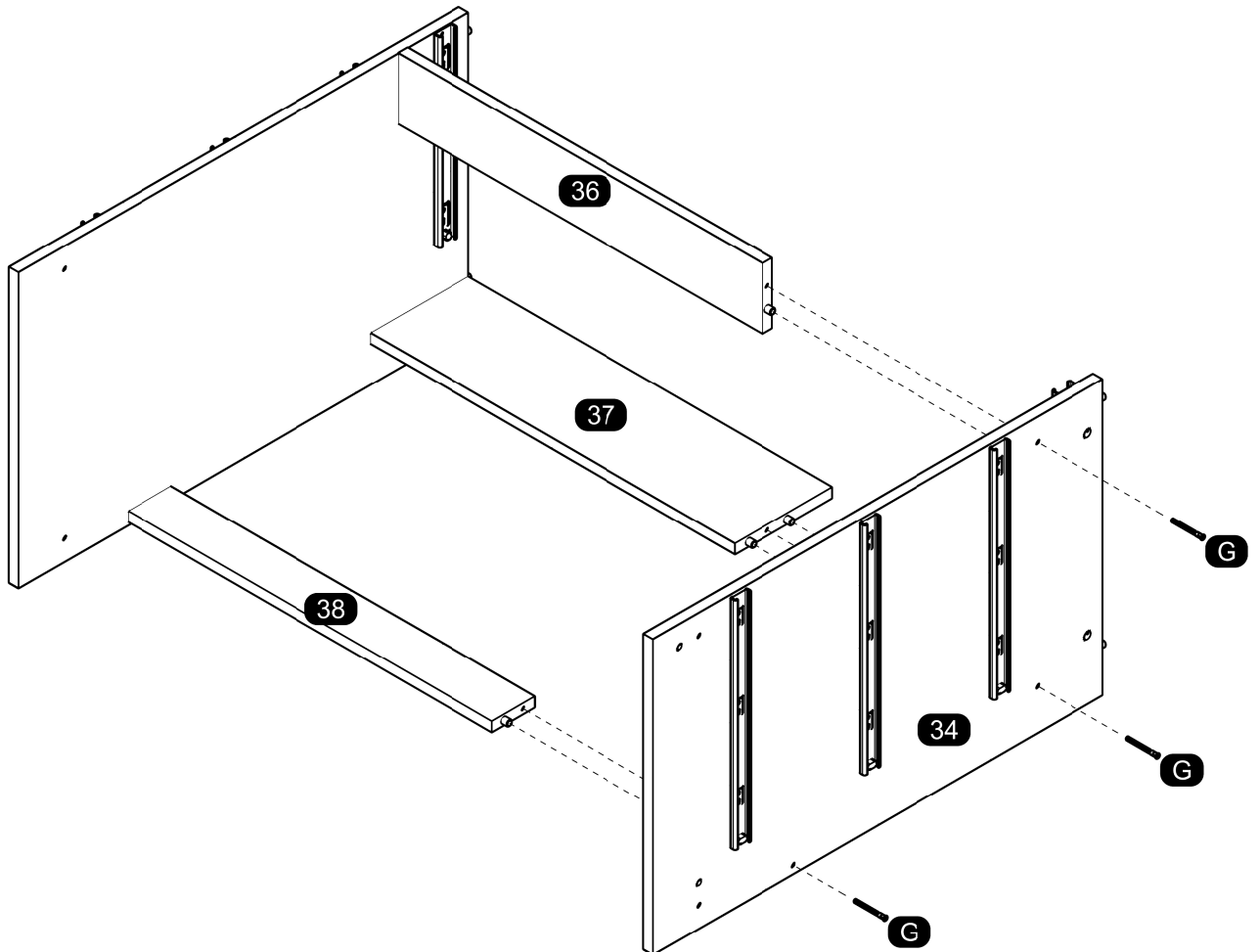
18



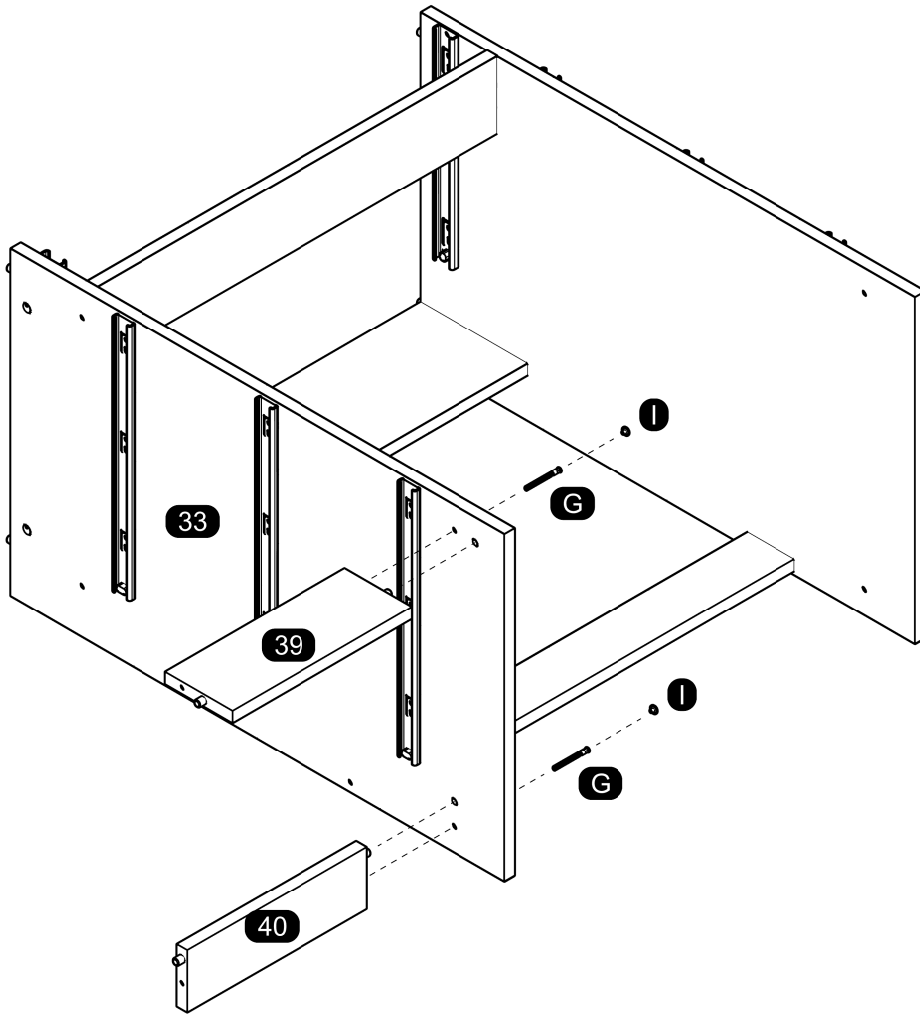
19



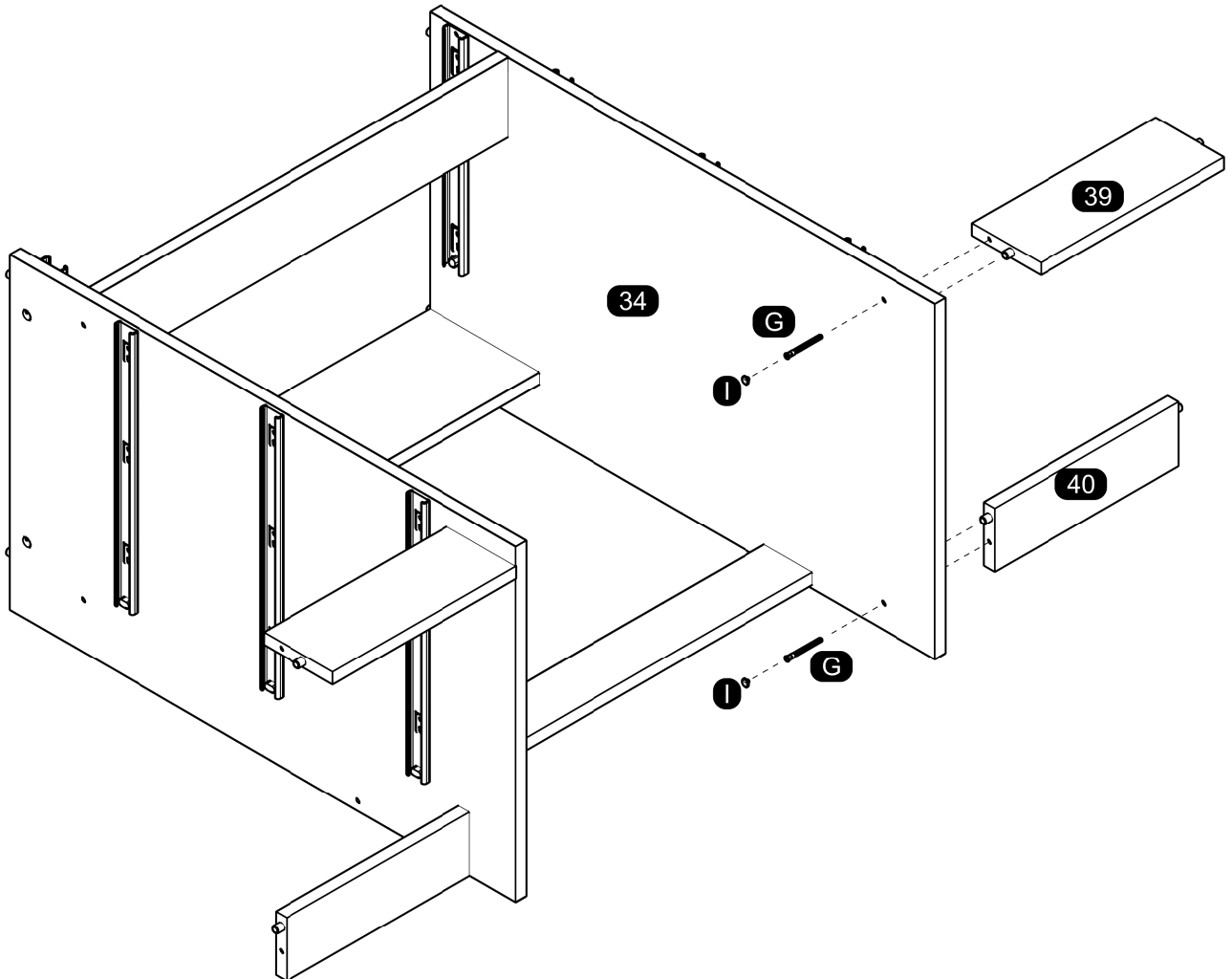
20



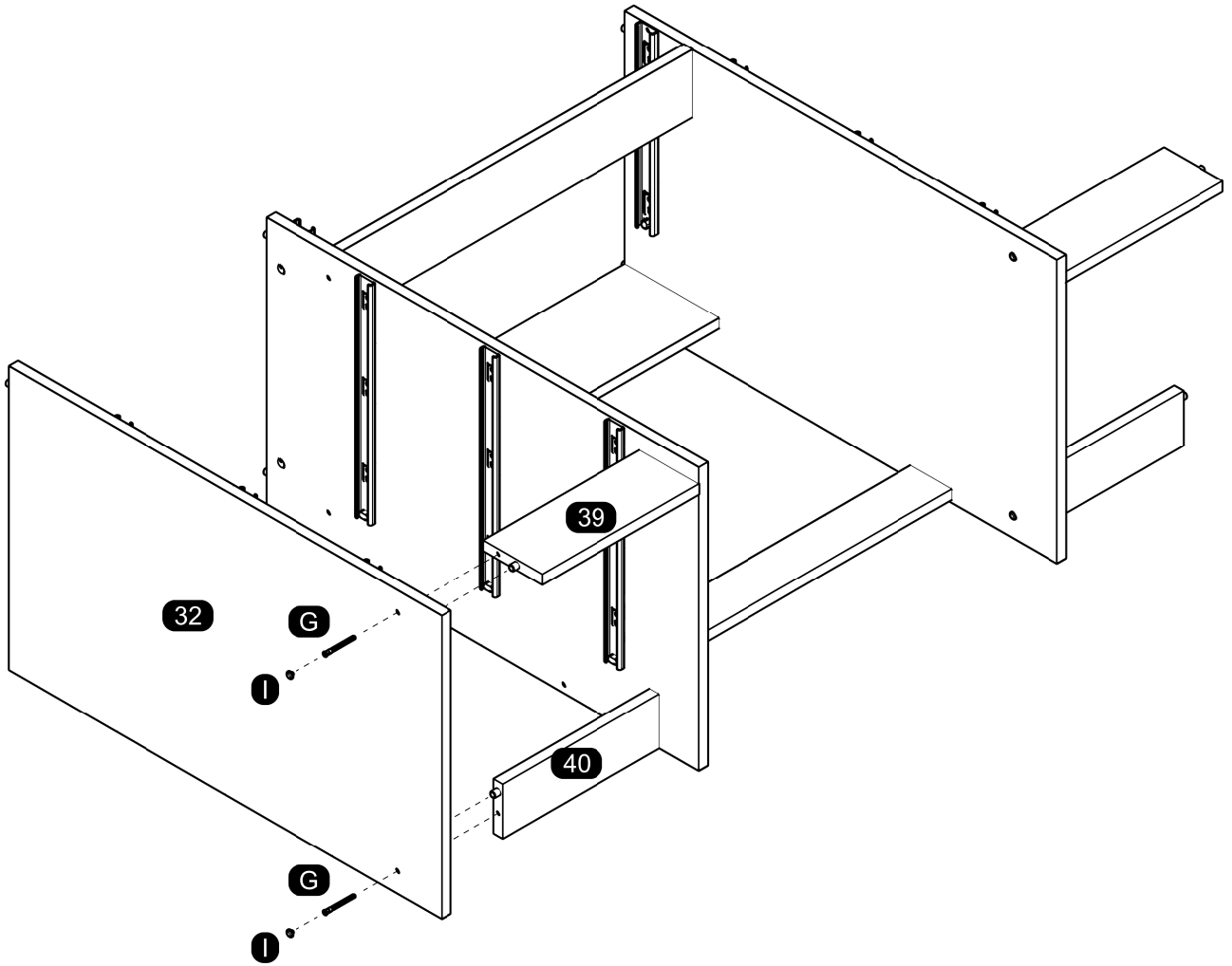
21



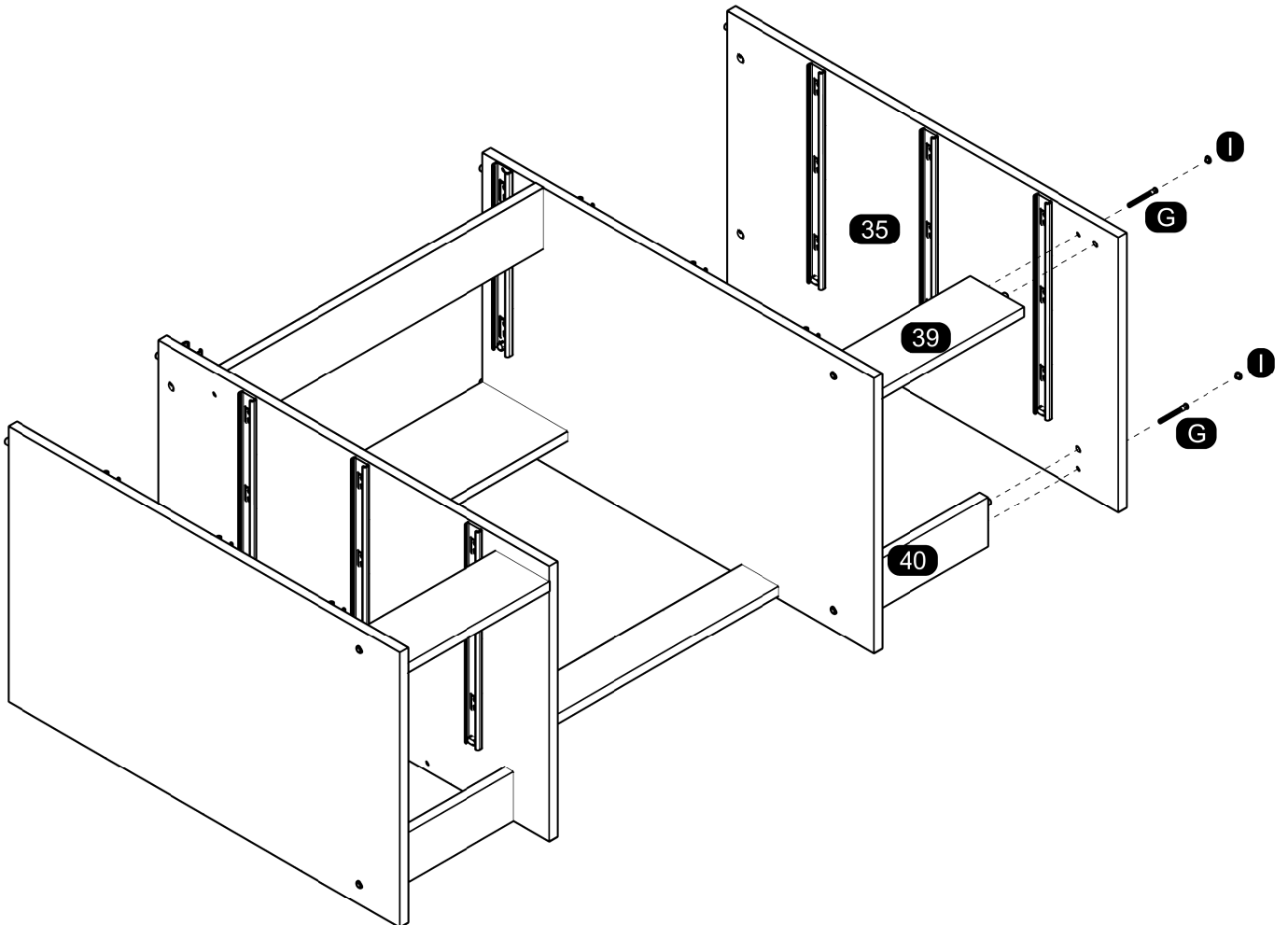
22



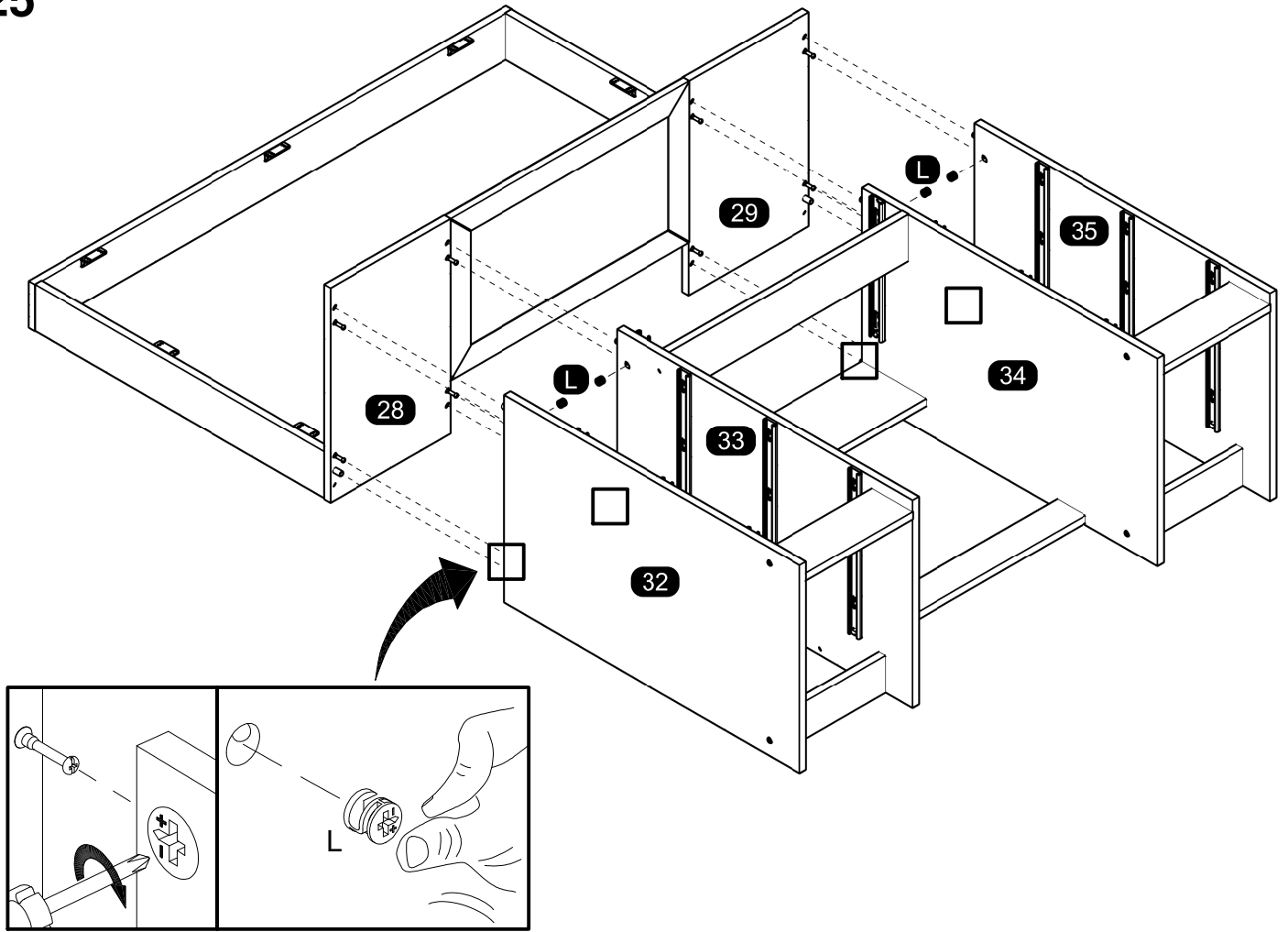
23



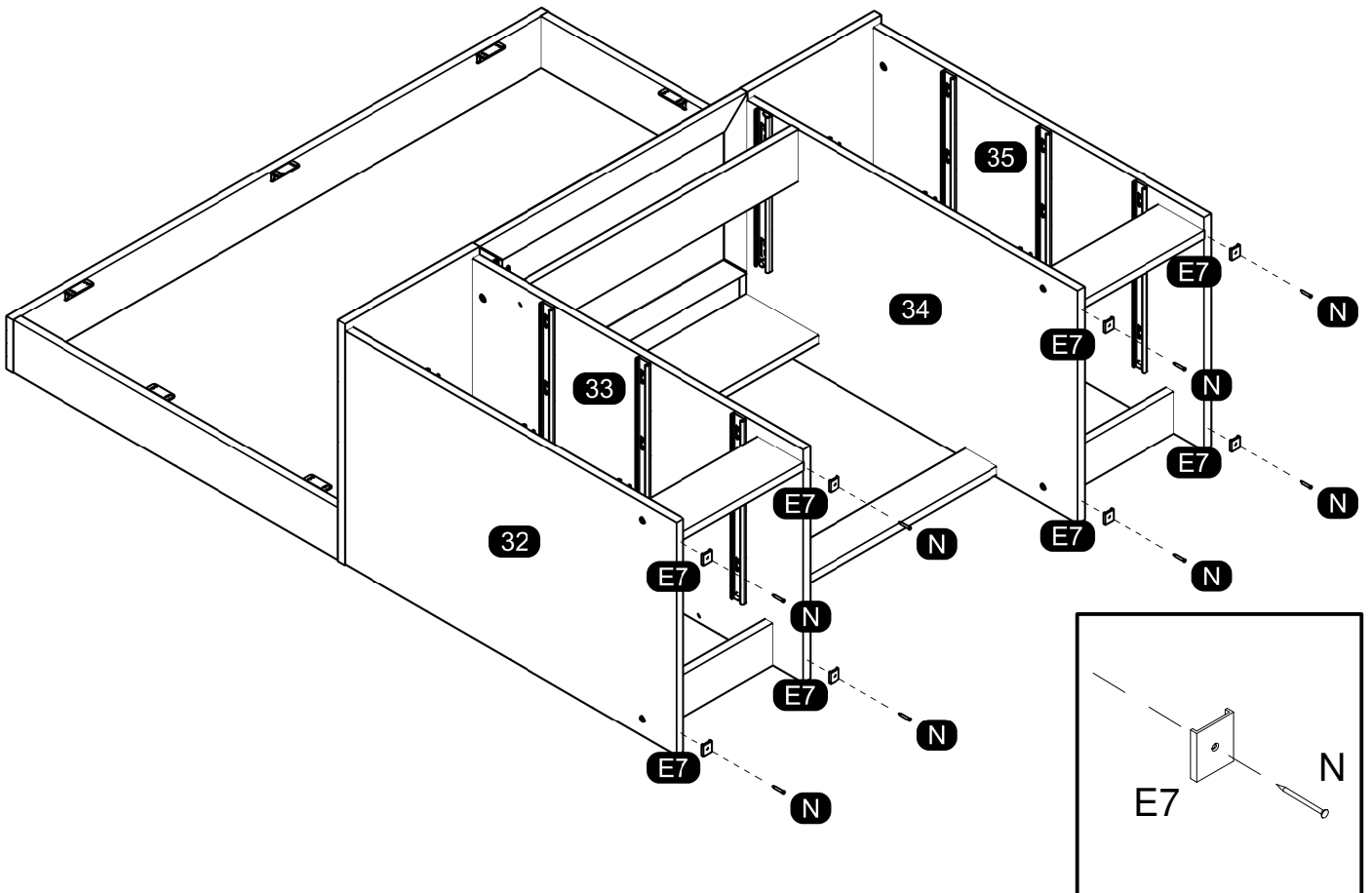
24



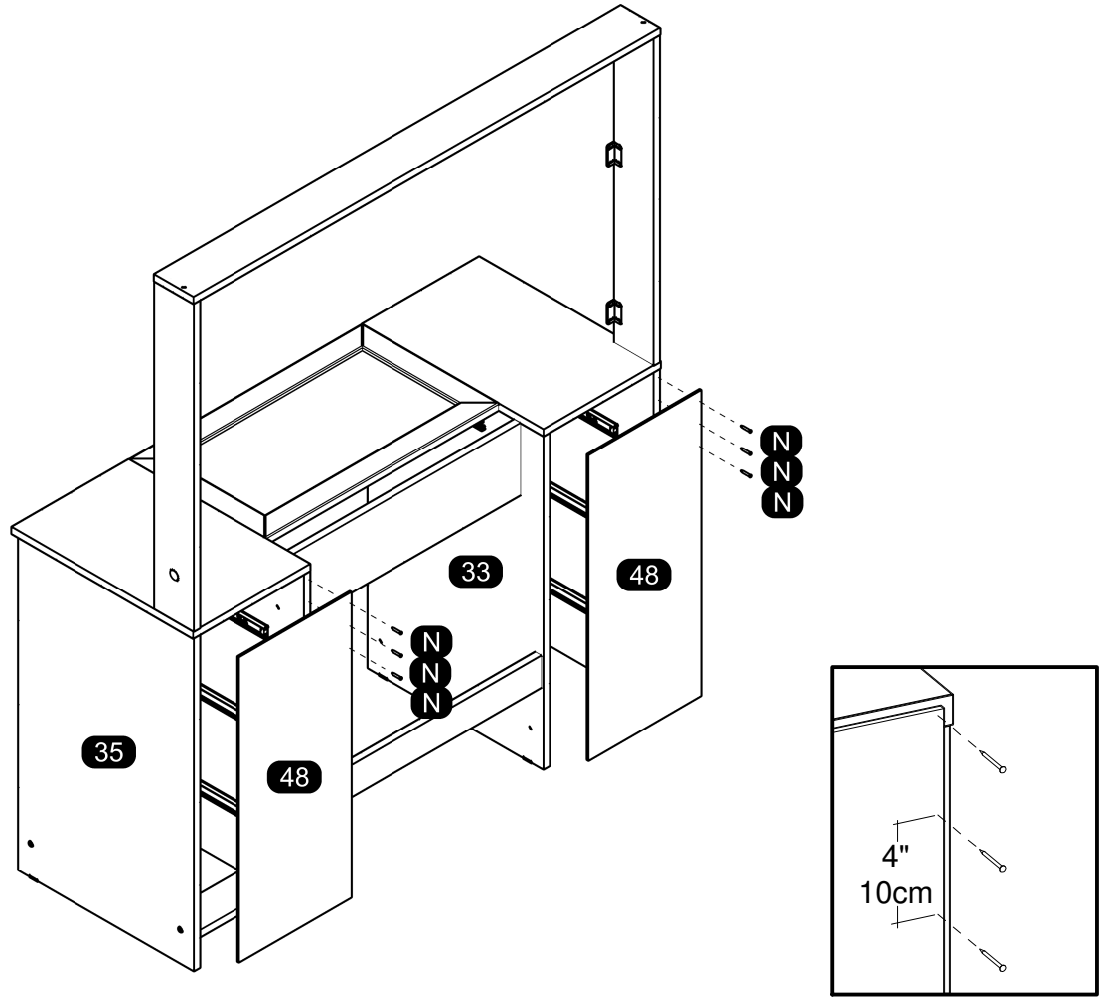
25



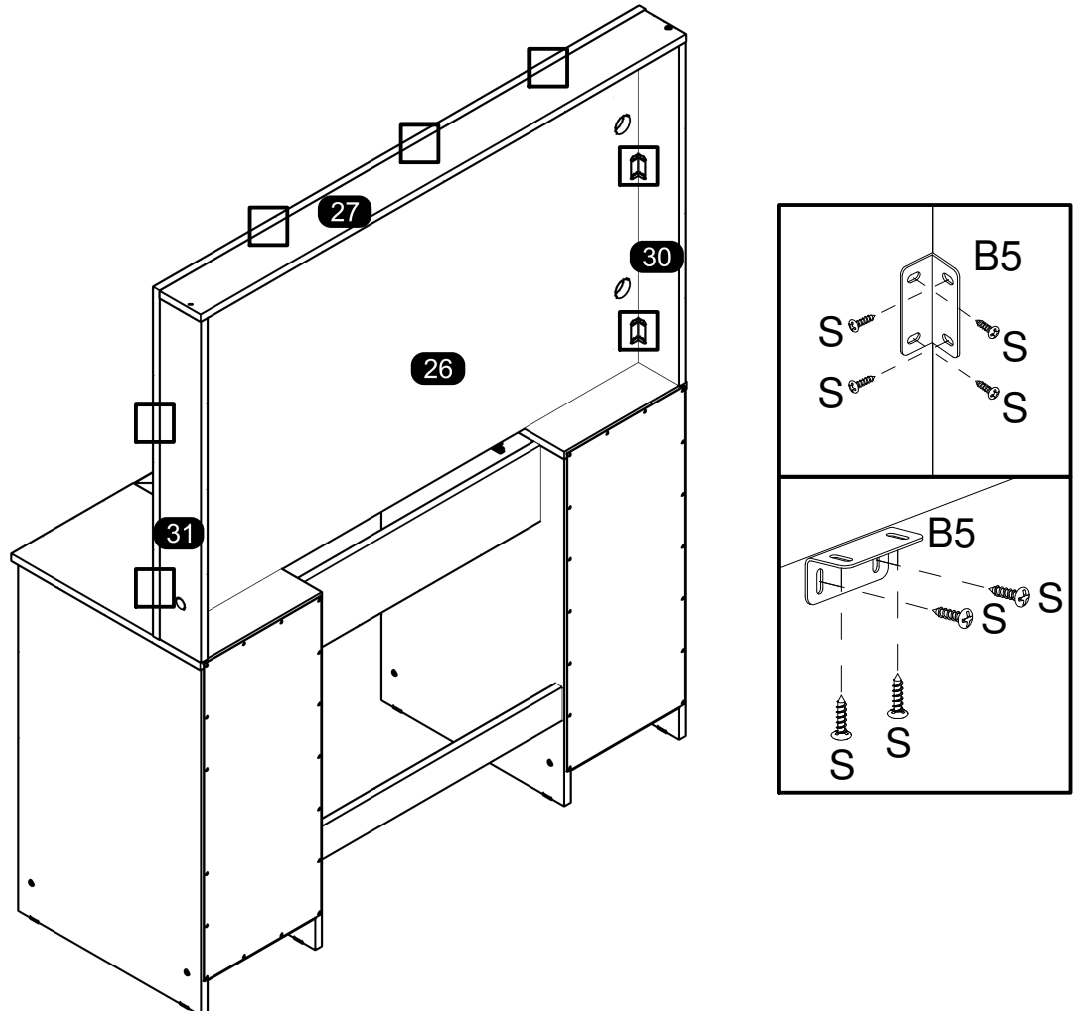
26



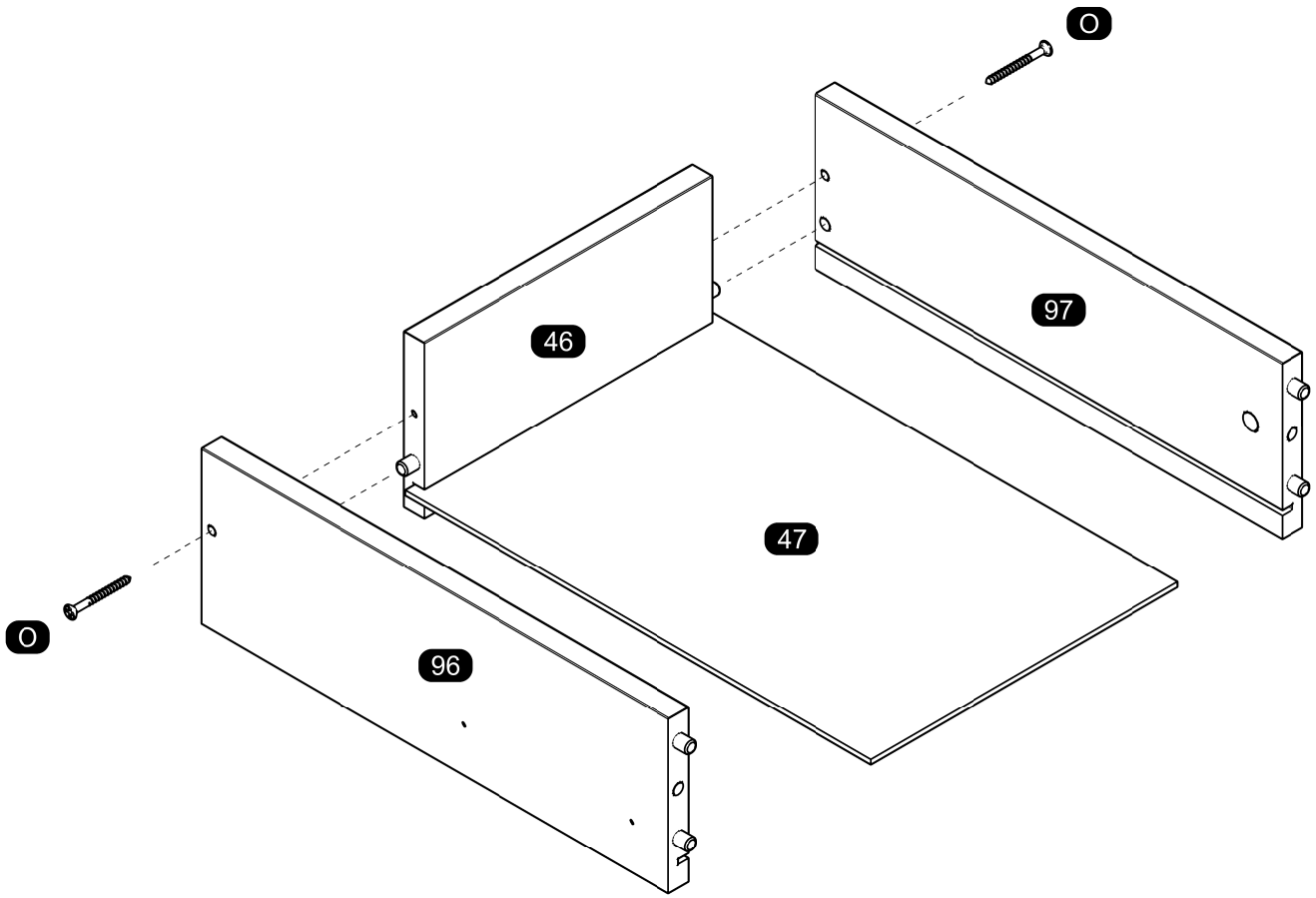
27



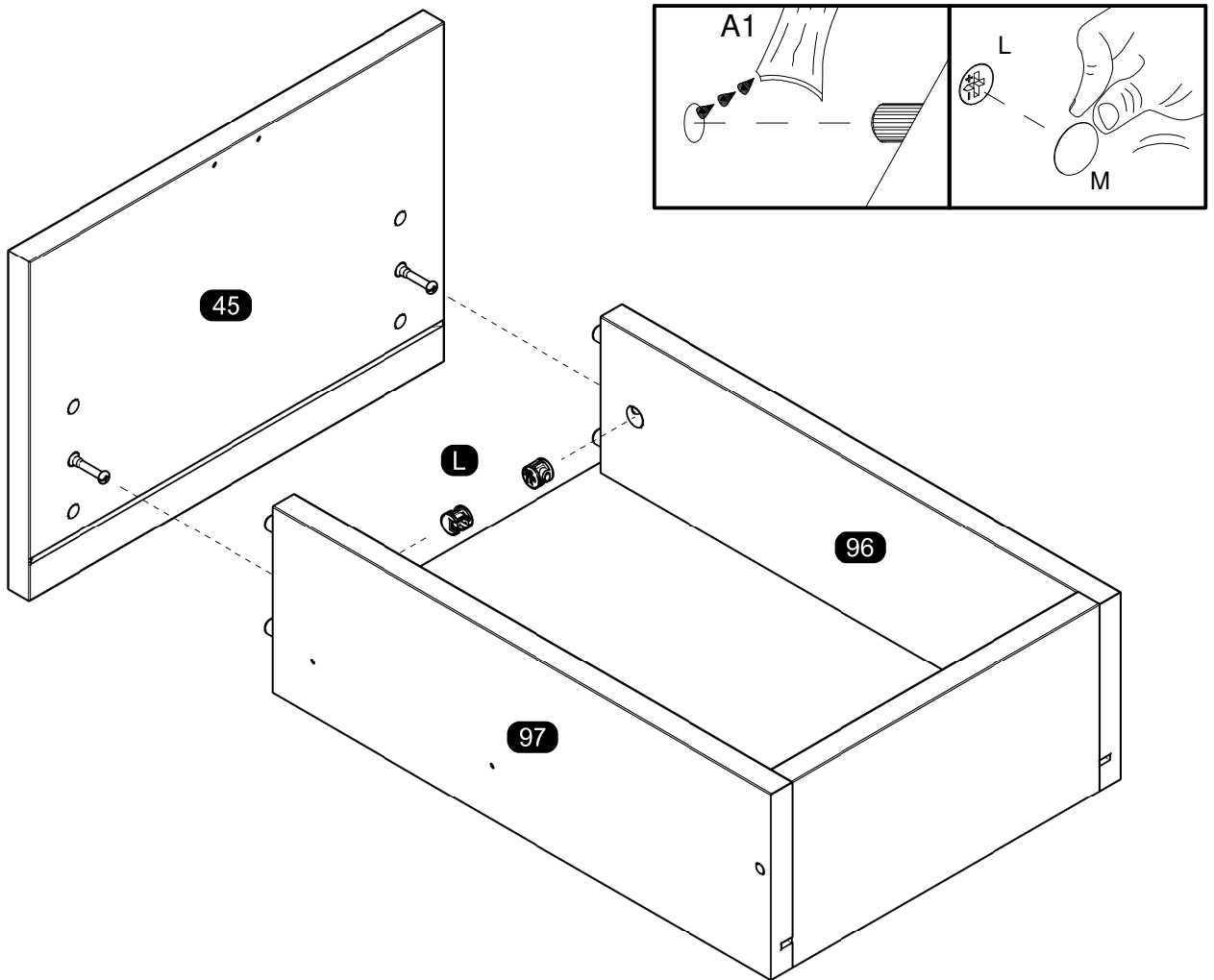
28



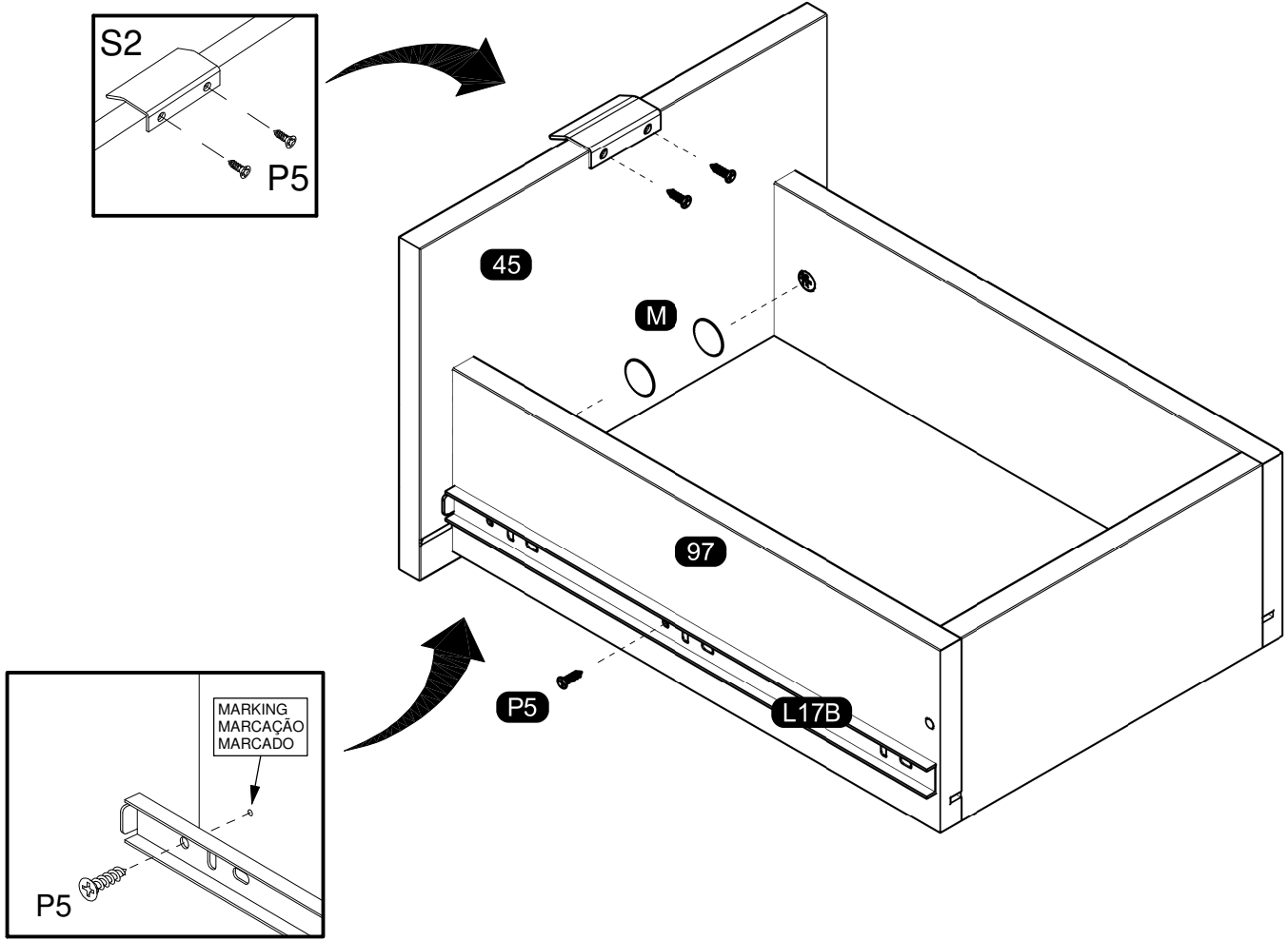
29



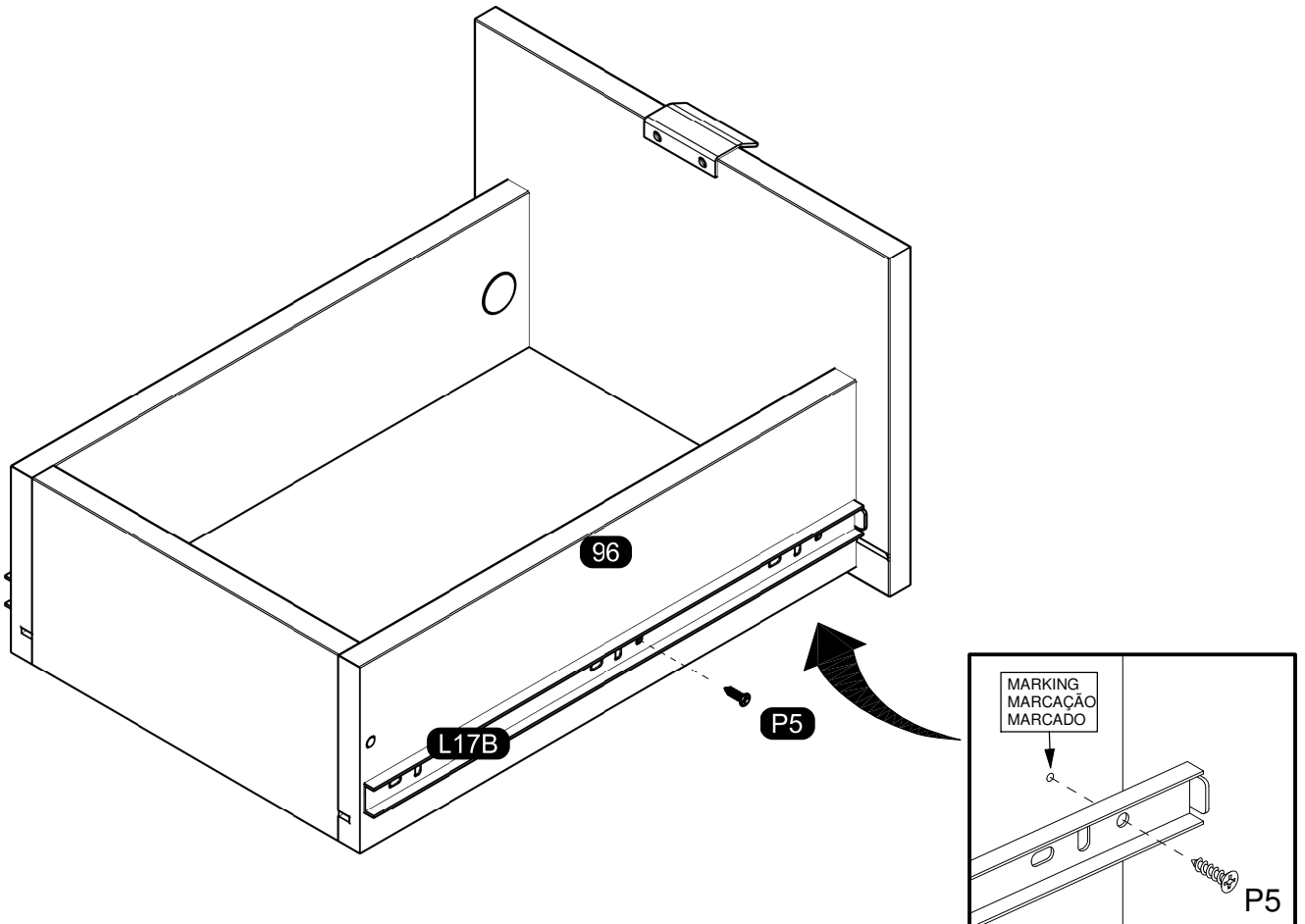
30



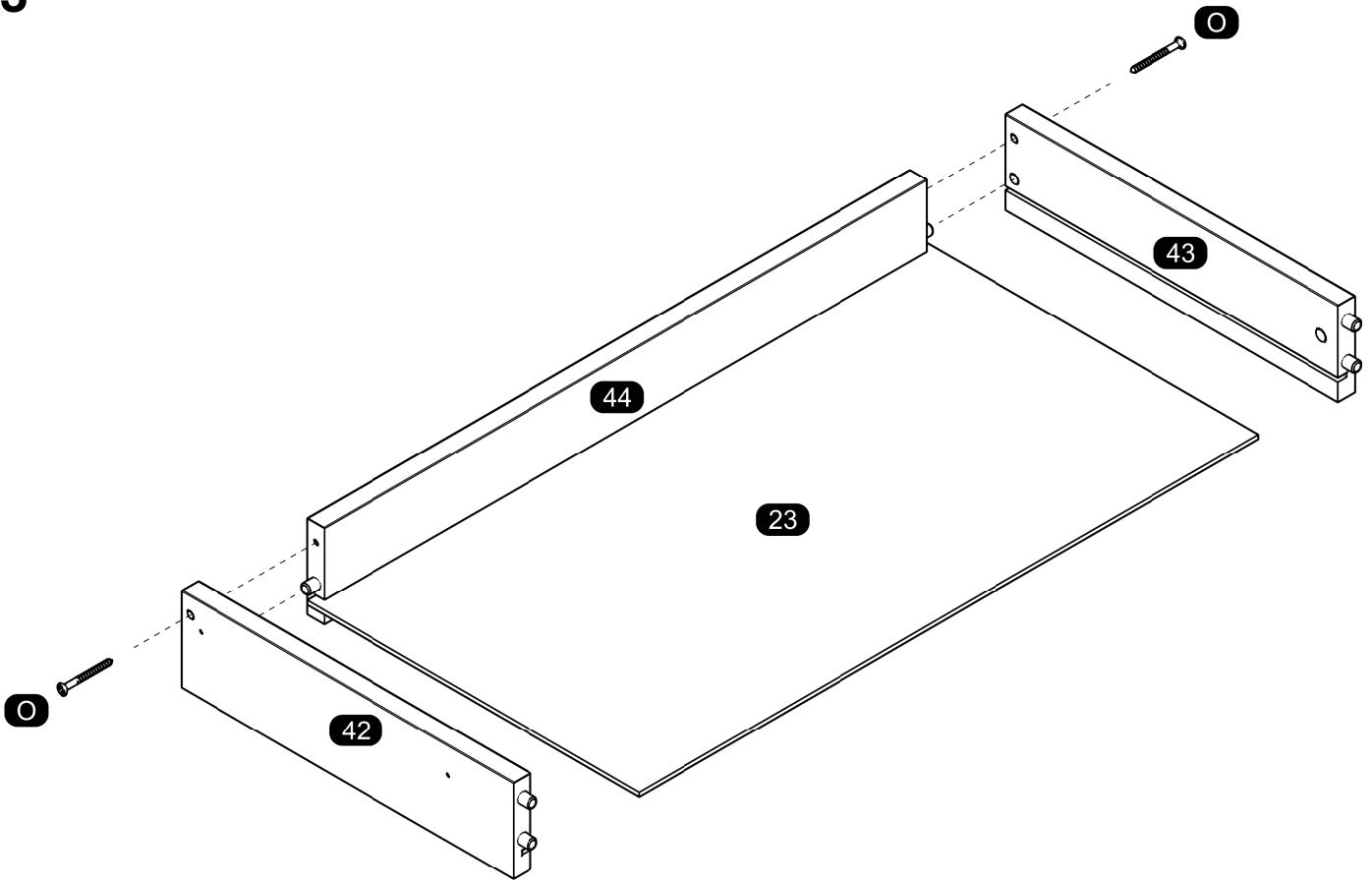
31



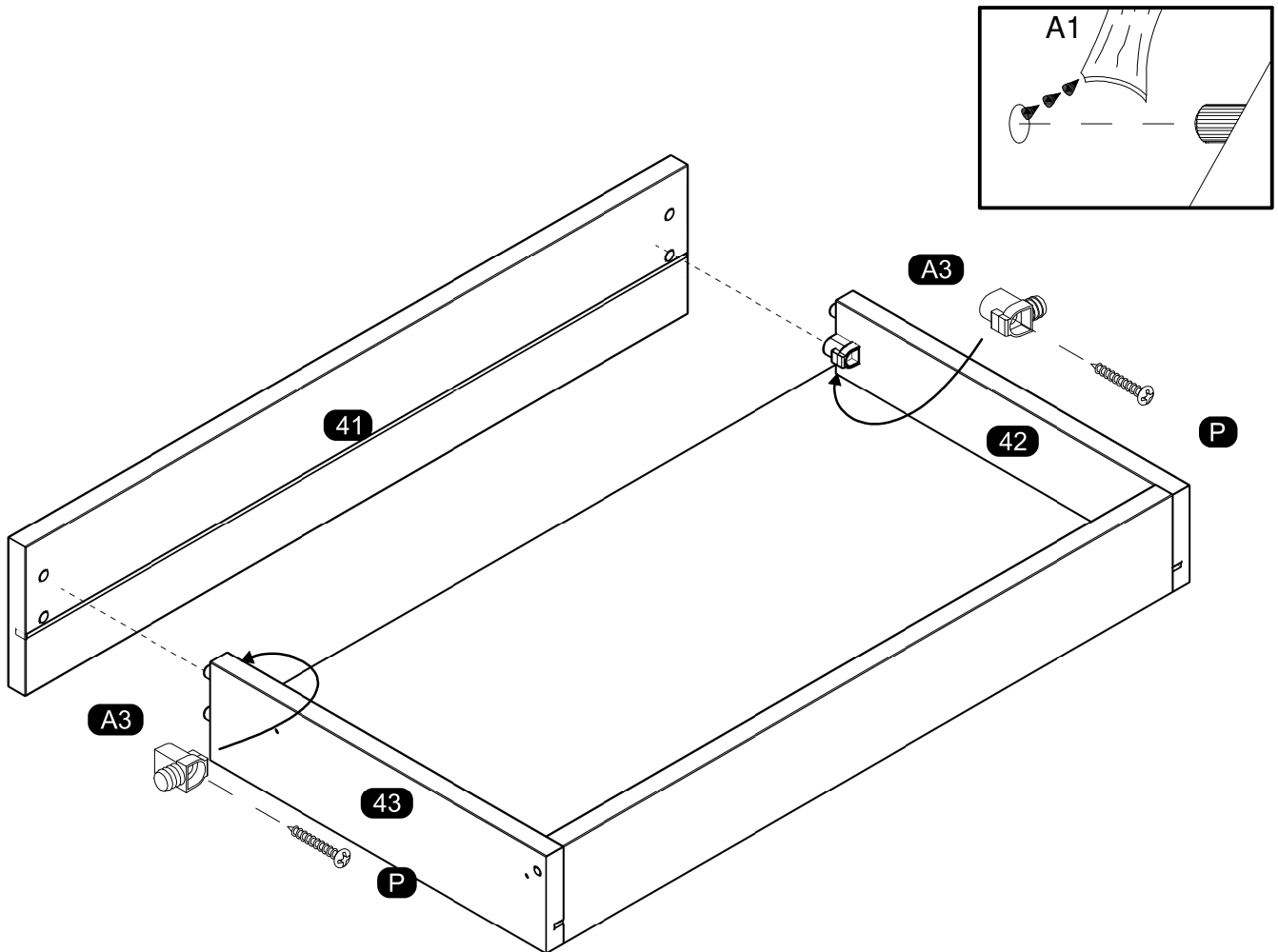
32



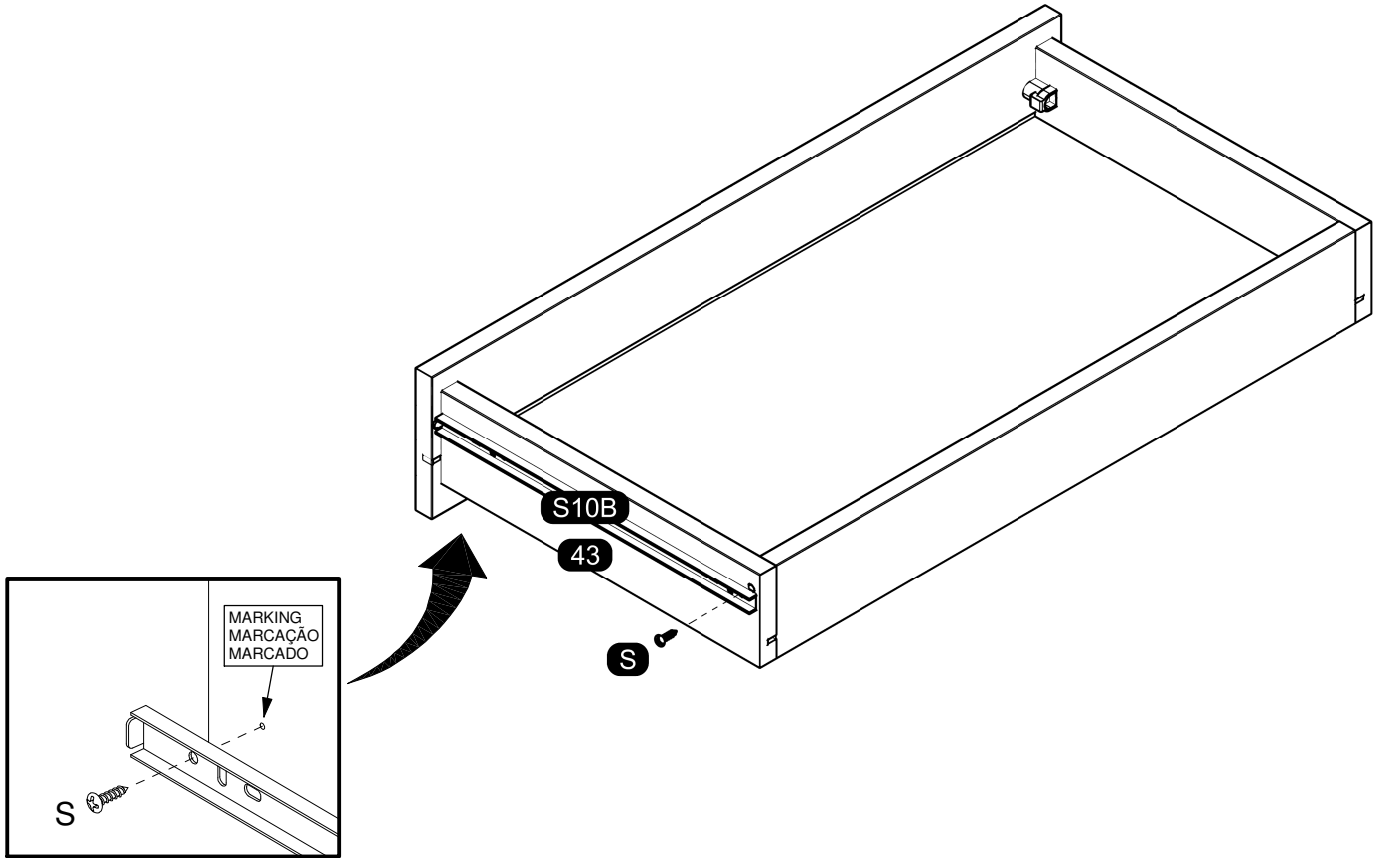
33



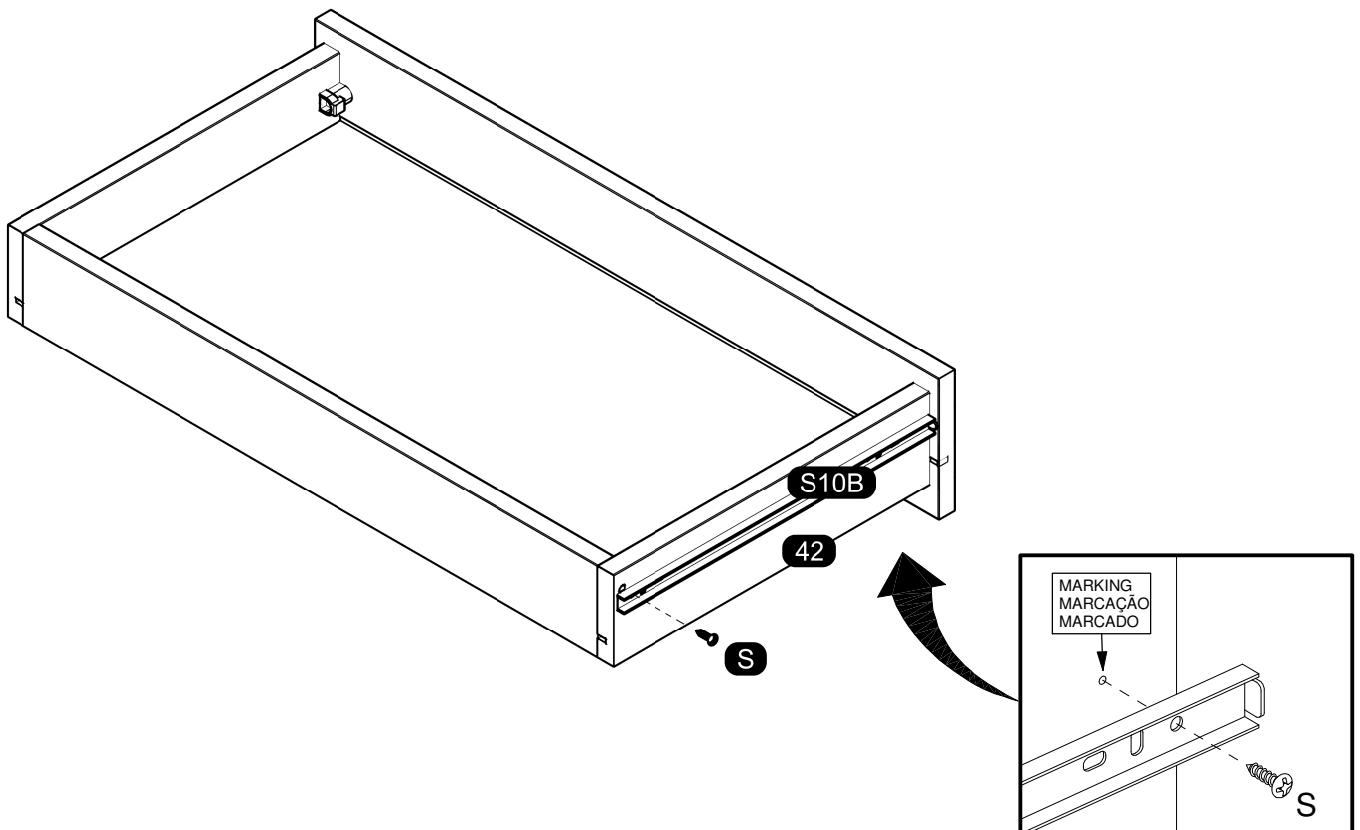
34



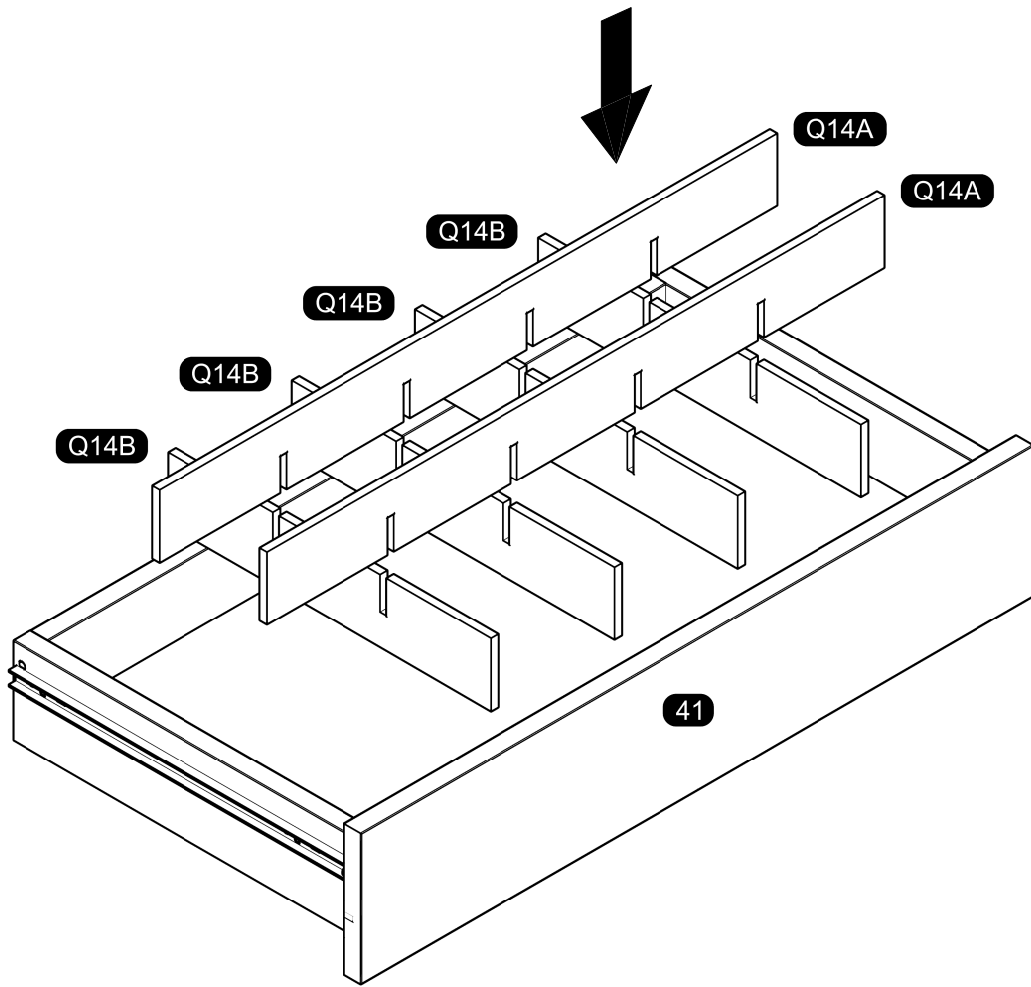
35



36

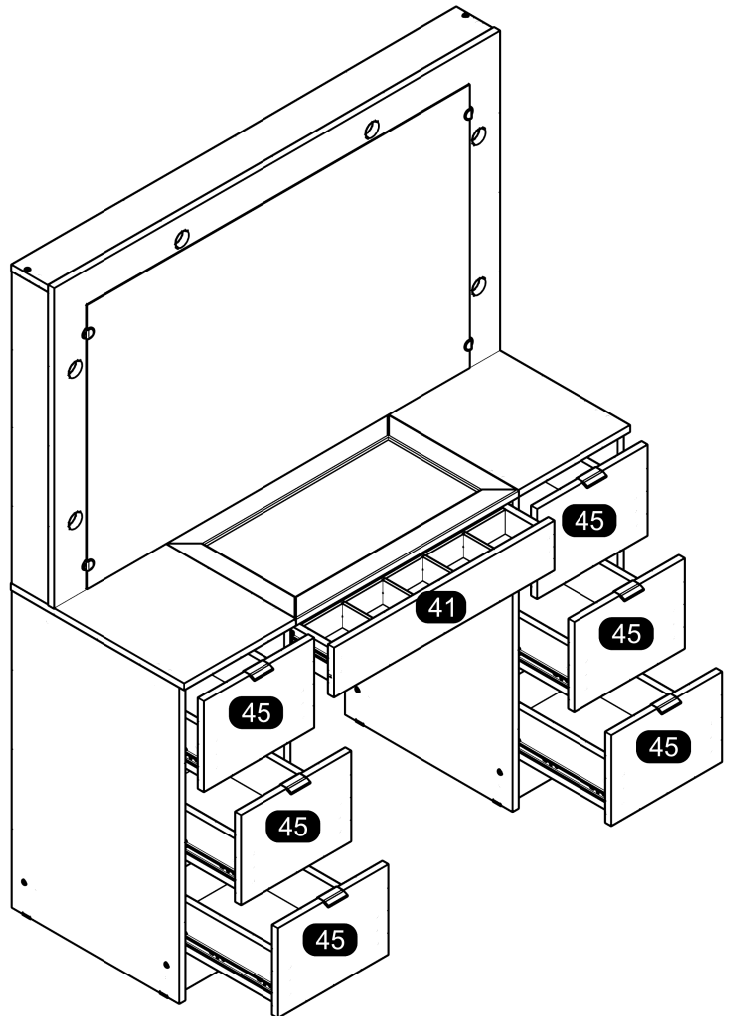
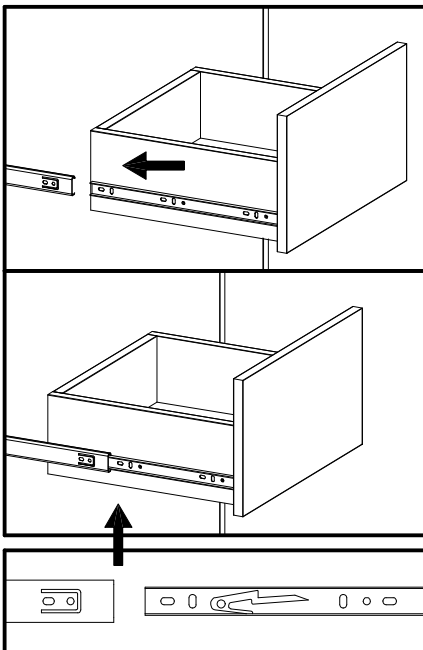


37

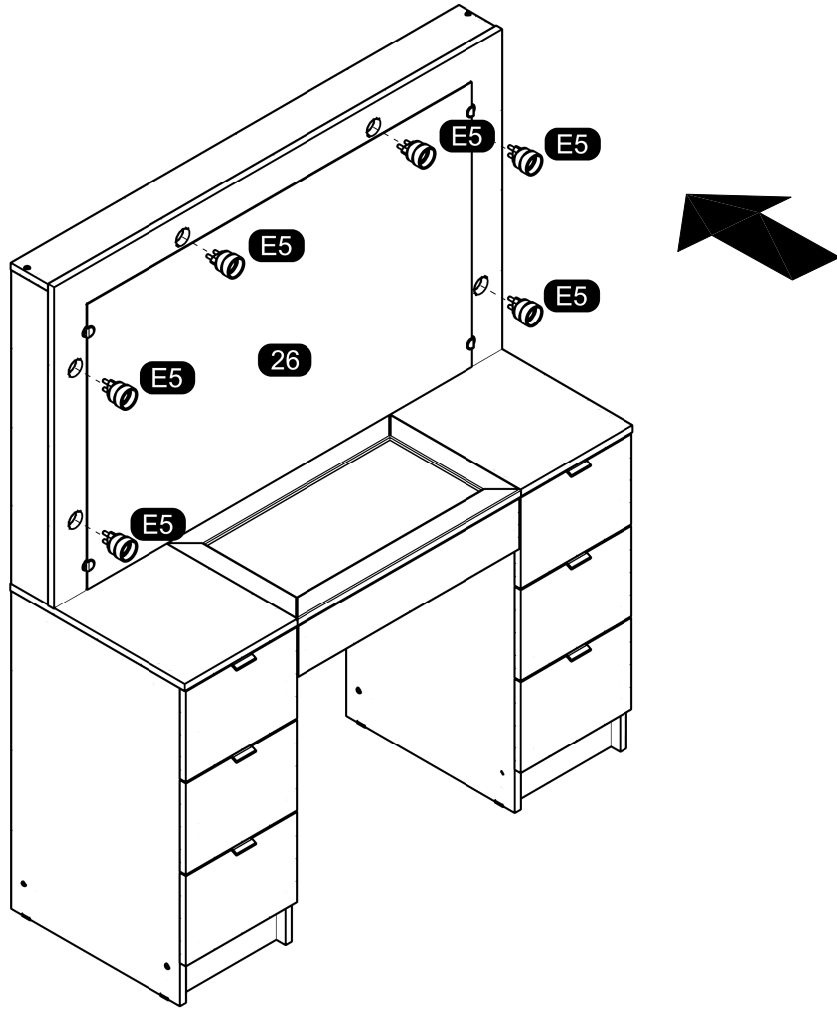


38

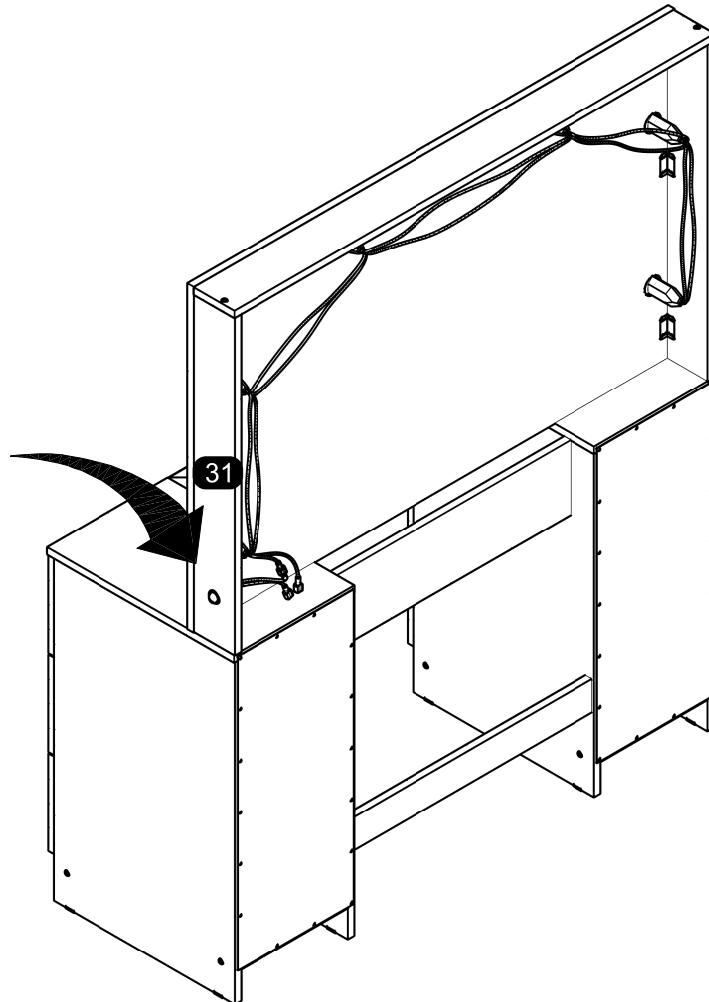
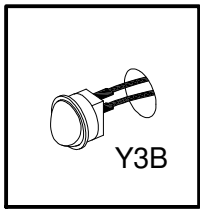
Drawer insertion  
Inserção de gaveta  
Inserción del cajón



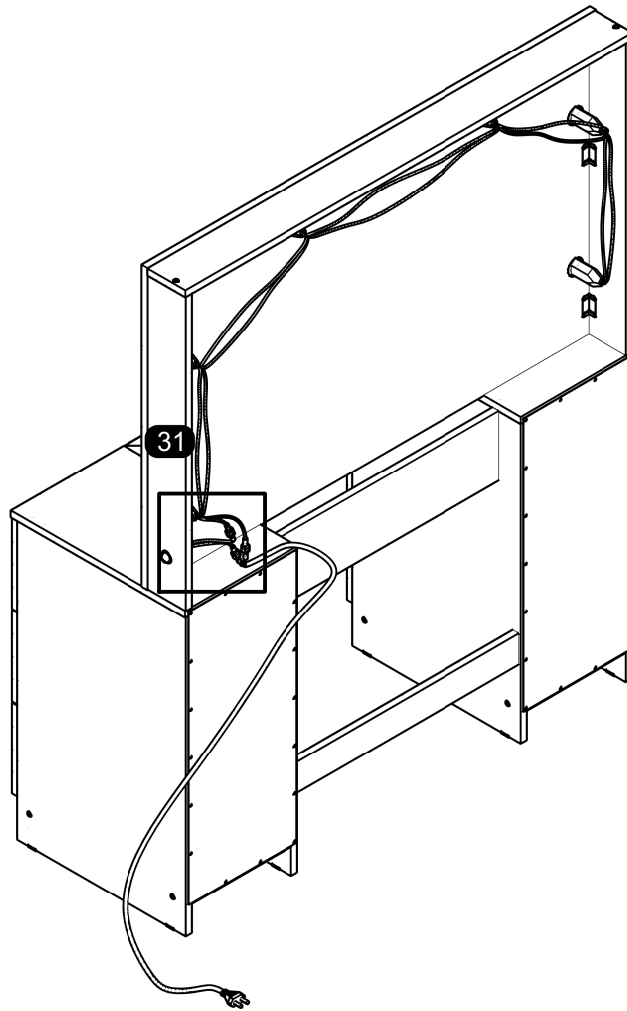
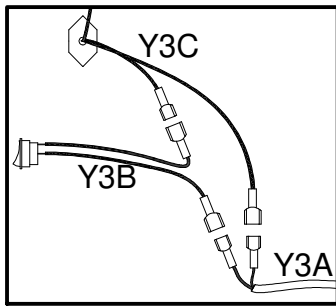
39



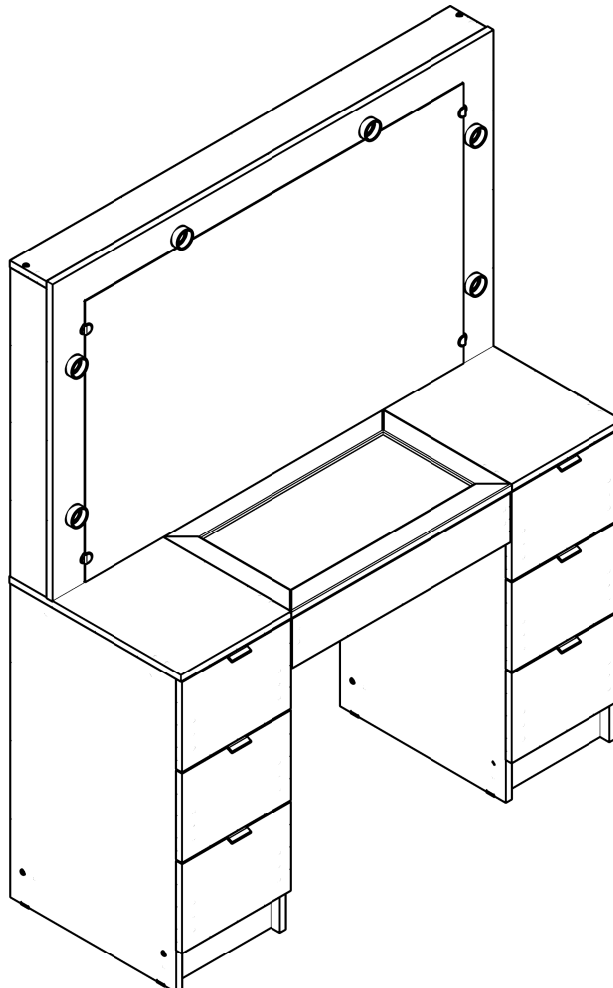
40



41



42



# Agora que você já comprou o seu móvel, ele merece ser montado do jeito certo.

Erros de montagem causam mais de **60%** dos danos em móveis.

## Por que contratar?

Tranquilidade do **início ao fim** da montagem



### PROFISSIONAIS QUALIFICADOS

Especialistas certificados na **MadeiraMadeira Serviços**.



### FERRAMENTAS PROFISSIONAIS

que **protegem** seus móveis.



### AGENDAMENTO EM 24 HORAS

escolha a data e o turno **ideais para** você.



### GARANTIA DE 3 MESES

de cobertura **completa**.

**Mais de 1 MILHÃO DE MONTAGENS**  
★ com avaliação 4.7 ★

#### Mariana S., São Paulo

"Chegaram no horário e montaram tudo rapidamente. Serviço incrível!"



#### Carlos R., Belo Horizonte

"Tentei montar sozinho e foi um desastre. Com a **MadeiraMadeira Serviços** ficou perfeito."



#### Ana P., Rio de Janeiro

"Agendamento ágil e **montagem pontual e perfeita**. Recomendo demais!"



Agende agora pelo  
**QR Code**

Madeira**Madeira** Serviços · Atendimento em todo o Brasil



Escaneie o QRCode