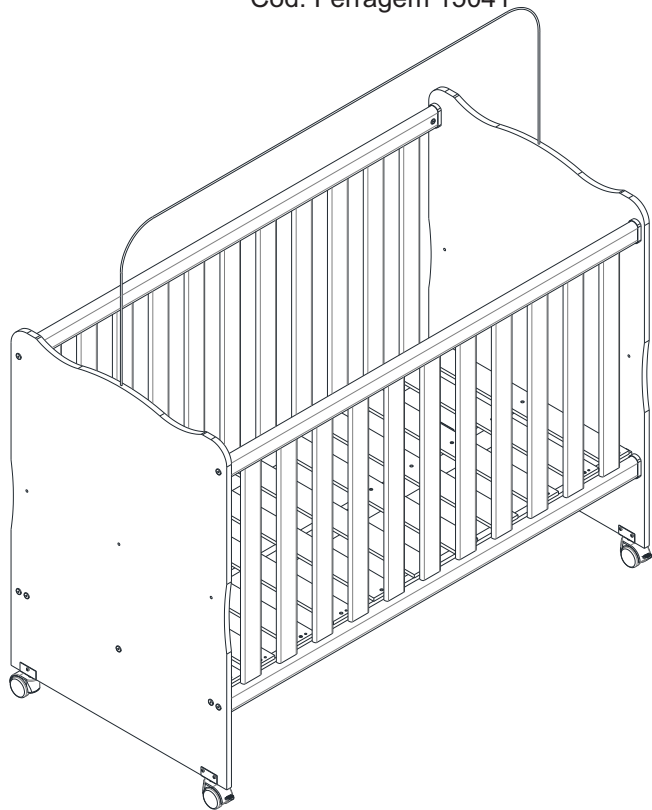


# INSTRUÇÕES DE MONTAGEM

## BERÇO INFANTIL

REF R33/R0030 PP

Cod. Ferragem 15041



### Dimensões Sem Mosquiteiro Dimensões Com Mosquiteiro

**Altura: 990 mm**  
**Comprimento: 1335 mm**  
**Profundidade: 685 mm**

**Altura: 1390 mm**  
**Comprimento: 1335 mm**  
**Profundidade: 685 mm**



**Produzido por:**

**MOBRAS**

**Móveis do Brasil Ltda**

CNPJ: 83.678.821/0001-09  
Rodovia SC 302 Km 145 S/N  
CEP: 89.540-000  
Santa Cecília - SC - Brasil  
Fone/Fax: (49) 3244 - 6000



**Distribuído por:**

**Móveis Rodial Ltda**

CNPJ: 91.062.497/0001-28  
Rua João Guadagnin nº 5050, Área Industrial I  
CEP: 95.300-000  
Lagoa Vermelha-RS - Brasil  
Fone/Fax: (54) 3358 6700  
Site: www.rodial.com.br  
E-mail: sac@rodial.com.br

01

# ORIENTAÇÕES

- \* A Sociedade Brasileira de Pediatria orienta a colocar o bebê para dormir com a barriga para cima, pois diminui em 70% o risco de morte súbita. Recomendamos conversar com o Pediatra de seu filho para maiores informações.
- \* Só utilize o Berço quando estiver totalmente montado conforme orientações do Manual de Instruções e após certificar que seus sistemas de travamento estão devidamente acionados
- \* O berço deve ser colocado sobre um piso Horizontal.
- \* Para Berços tipo 1 com altura da base ajustável: A posição mais baixa é a mais segura e a base deve ser sempre utilizada nessa posição tão logo o bebê tenha idade suficiente para para sentar-se.
- \* As conexões de montagem devem ser sempre apertadas adequadamente e verificadas regularmente, ao longo do uso do Berço e reapertadas conforme necessário.
- \* Caso alguma parte do Berço quebre ou apresente defeito, deve-se procurar assistência técnica especializada e não serem realizados consertos caseiros.
- \* Caso seja permitida a utilização de colchão, orientações quanto à densidade de espuma mínima, à espessura máxima e ao tamanho mínimo (largura, comprimento) do colchão que pode ser utilizado com berço, considerando as seguintes diretrizes.
  - \* Dimensão máxima e mínima permitida para uso do colchão:  
(Comprimento 1320 mm/1300 mm), (Largura 620 mm/600 mm), Altura (120 mm/100 mm e Densidade mínima D18)
  - \* O comprimento e a largura do colchão utilizado com o berço deve ser tais que nunca seja possível a formação de espaço maior que 30 mm entre as laterais ou extremidades e o colchão.
  - \* A espessura do colchão deve ser tal que a altura interna (da superfície do colchão até a borda superior da armação do berço) seja pelo menos 480 mm na posição mais baixa da base do berço e pelo menos 180 mm na posição mais elevada da base do berço.
- \* Para limpeza utilizar apenas pano seco. Não utilizar produtos químicos e/ou abrasivos.

Elaborado por: Wagner R. Isaac - Revisado por: Douglas Garcia - Data: 10/10/17 - Revisão: 08

## Ferramentas para a montagem



Martelo\*



Chave Philips\*



Parafusadeira\*



Trena\*

\* Não acompanham o produto



Chave allen 4mm

**Pessoas Necessárias para Montagem**



2 Pessoas

02




# Instruções de uso

**Importante ler com atenção e guardar para eventuais consultas**

## ADVERTÊNCIAS

- \* Não posicionar ou utilizar o produto perto de chama aberta e outras fontes de calor, tais como aquecedores elétricos, aquecedores a gás ou outras fontes, pois o material é inflamável
- \* Não utilize o Berço se alguma parte estiver quebrada, rasgada ou faltando. Utilizar somente peças de reposição recomendadas pelo fabricante.
- \* Não deixe nenhum objeto dentro ou próximo ao berço que possa servir de ponto de apoio ou ofereça risco de sufocação, engasgamento ou estrangulamento, como, por exemplo, cordas, cordões de persianas/cortinas, protetores, almofadas, brinquedos, fios e cabos de aparelhos elétricos.
- \* Nunca utilizar mais de um colchão no Berço.
- \* Crianças pequenas não podem brincar, sem vigilância, nas proximidades do Berço.
- \* Caso seja permitida a utilização de colchão. O comprimento e a largura do colchão utilizado com o Berço devem atender as especificações deste Manual.
- \* **Atenção:** Quando a criança for capaz de escalar o Berço, ele não pode mais ser utilizado por essa criança, pois este Berço foi construído para uso por crianças com capacidade motora para sentar-se, ajoelhar-se e/ou levantar-se sozinhas, porém que ainda não sejam capazes de escalar o berço.
- \* Este Berço não pode ser alterado, seja em sua estrutura ou em seus adornos, pois riscos à segurança da criança podem ser gerados.

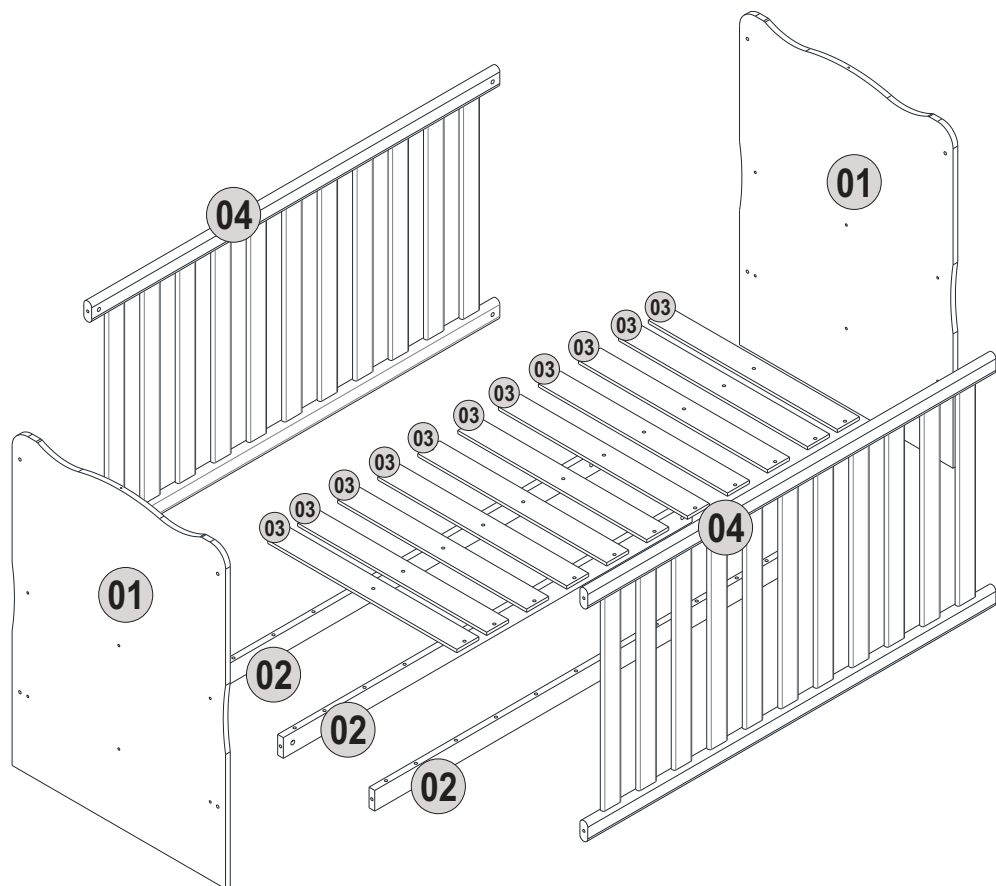
**OBSERVAÇÃO:** A Separação dos acessórios antes de iniciar a montagem facilitará a mesma. Os parafusos e cavihas estão na escala real. Em caso de dúvida na identificação coloque o acessório sobre a imagem.

| ITEM     | DESCRIÇÃO  | MP       | QTDE      | COD.        |
|----------|--|----------|-----------|-------------|
| <b>A</b> |  Cavilha 7,5 x 30 mm  | Madeira  | <b>33</b> | <b>3984</b> |
| <b>B</b> |  Parafuso 1/4 x 50    | Metalico | <b>14</b> | <b>5692</b> |
| <b>C</b> |  Parafuso 4,0 x 14 mm | Metalico | <b>12</b> | <b>3909</b> |

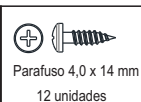
| ITEM     | DESCRIÇÃO  | MP                | QTDE      | COD.         |
|----------|--|-------------------|-----------|--------------|
| <b>E</b> |  Porca Cilindrica 10 x 18,6 mm          | Metalico          | <b>08</b> | <b>12880</b> |
| <b>F</b> |  Porca Cilindrica 12 x 12               | Metalico          | <b>06</b> | <b>5694</b>  |
| <b>G</b> |  Ponteira Plastica 60 x 28 x 12 mm     | Plastico          | <b>08</b> | <b>12879</b> |
| <b>H</b> |  Cola Branca 10 gramas                | Cola              | <b>02</b> | <b>3872</b>  |
| <b>I</b> |  Prego 12 x 12 mm                     | Metalico          | <b>22</b> | <b>3876</b>  |
| <b>J</b> |  Chave Zeta 4 mm                      | Metalico          | <b>01</b> | <b>5695</b>  |
| <b>K</b> |  Mosquiteiro Branco 1320 x 430 x 4 mm | Metalico          | <b>01</b> | <b>850</b>   |
| <b>L</b> |  Rodízio sem Trava 83 x 95 x 53       | Metalico Plastico | <b>02</b> | <b>5690</b>  |
| <b>M</b> |  Rodízio com Trava 95 x 95 x 53       | Metalico Plastico | <b>02</b> | <b>5689</b>  |

# IDENTIFICAÇÃO DAS PEÇAS

| ITEM | DESCRIÇÃO       | MEDIDA      | QTD. | MATERIAL | CODIGO BRANCO | CODIGO ROSA | CODIGO AZUL |
|------|-----------------|-------------|------|----------|---------------|-------------|-------------|
| 1    | Cabeceira Berço | 930X680X15  | 2    | MDP      | 5677          | 5678        | 7004        |
| 2    | Barra Berço     | 1302X57X18  | 3    | MDF      | 8567          | 8567        | 8567        |
| 3    | Estaqueta Berço | 602X70X9    | 11   | MDF      | 5674          | 5674        | 5674        |
| 4    | Grade Berço     | 1300X680X25 | 2    | MDF      | 13216         | 13216       | 13216       |



**1° C**



**L**



**M**



## Segurança

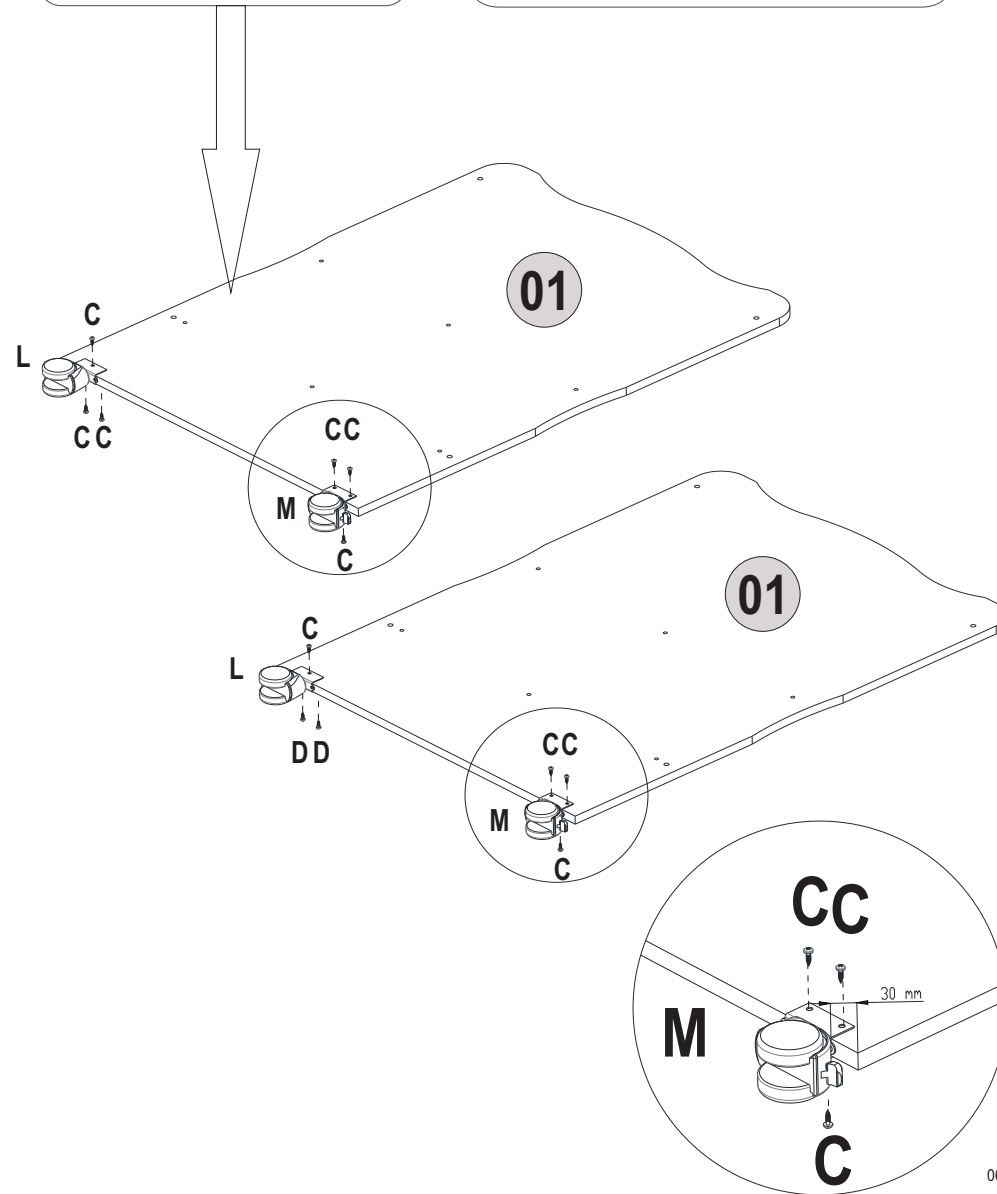
XXXXX/XXXX



Compulsório



**Atenção:** A Etiqueta com informações do Registro junto ao Inmetro deve ficar voltada para o lado interno do Berço.



# 2º E

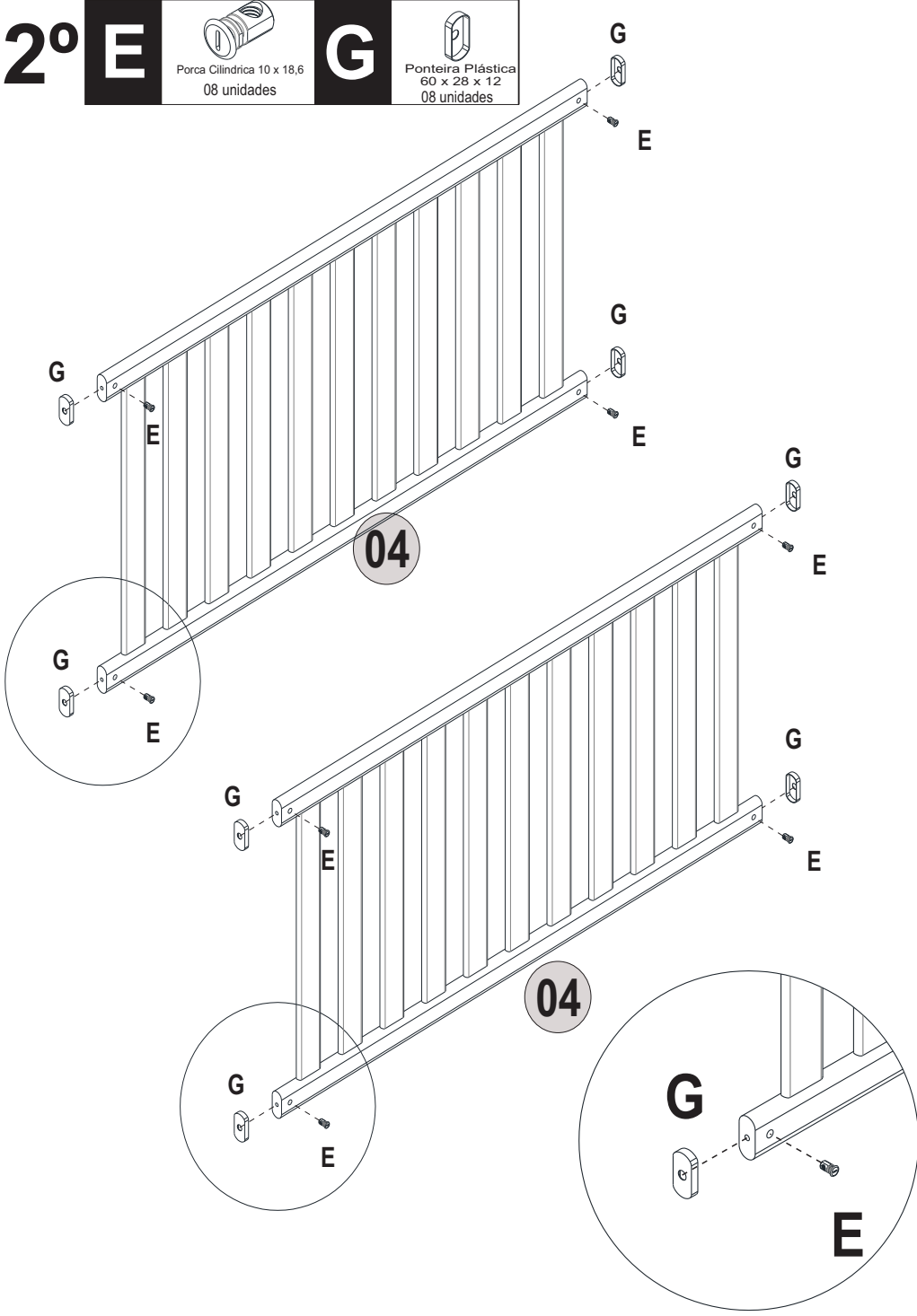


Porca Cilindrica 10 x 18,6  
08 unidades

# G



Ponteira Plástica 60 x 28 x 12  
08 unidades



# 3º A



Cavilha 7,5 x 30  
33 unidades

# E



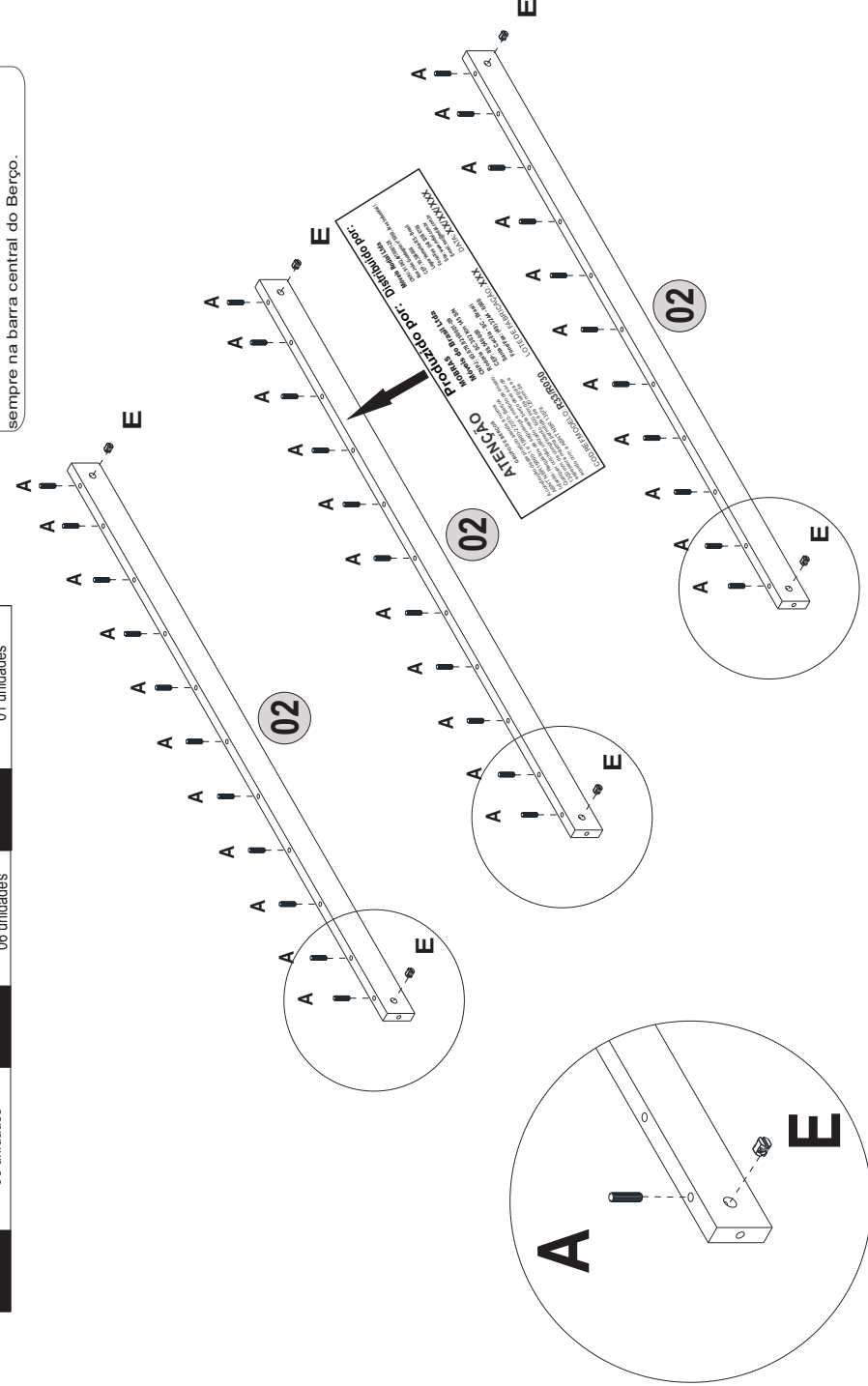
Porca Cilindrica 12 x 12  
06 unidades

# F

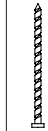


Cola Branca  
10 gramas  
01 unidades

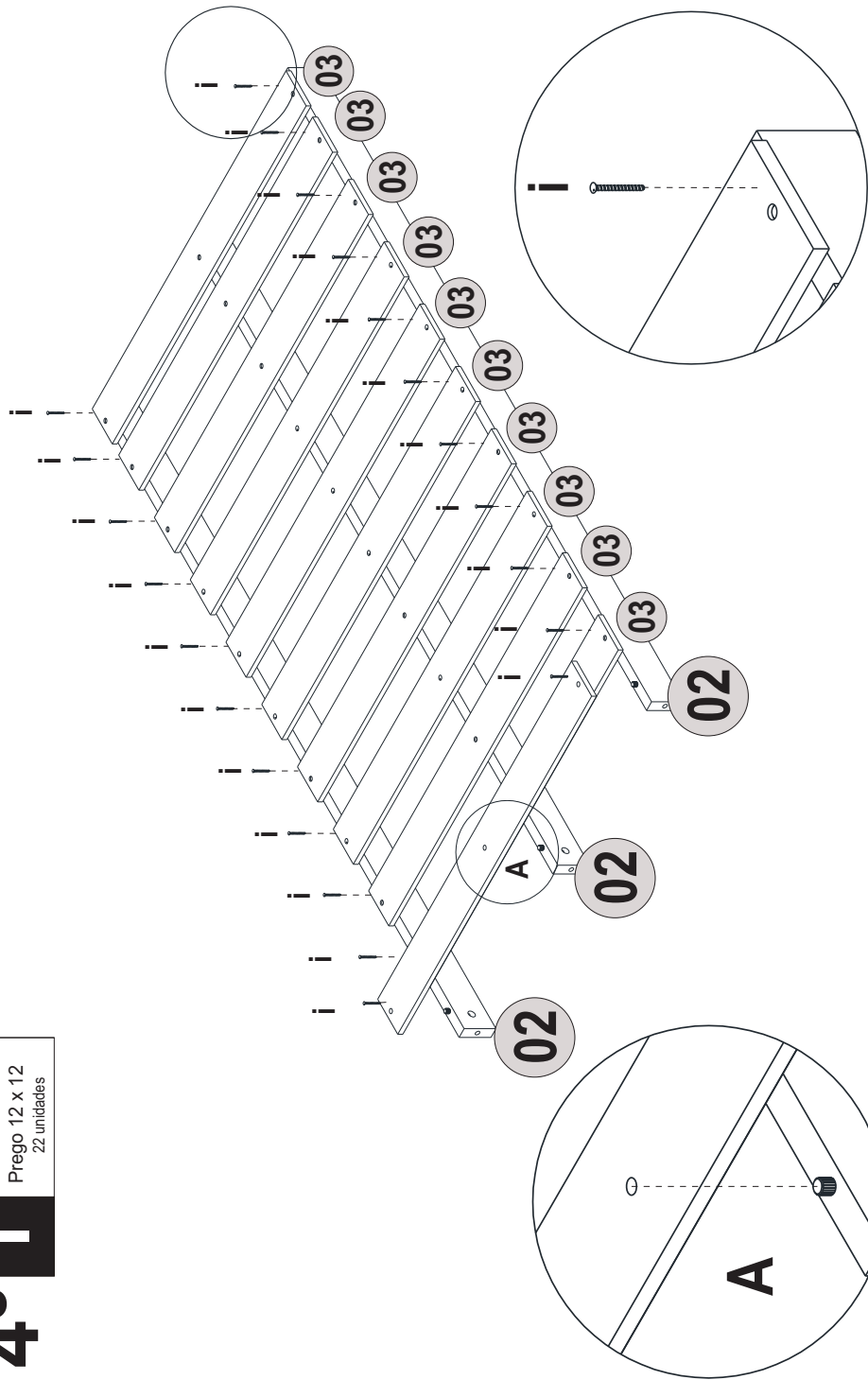
**Atenção:** A Etiqueta com informações de identificação do produto e seu respectivo lote de produção deve estar posicionada sempre na barra central do Berço.



# 4°



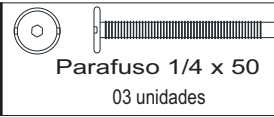
Prego 12 x 12  
22 unidades



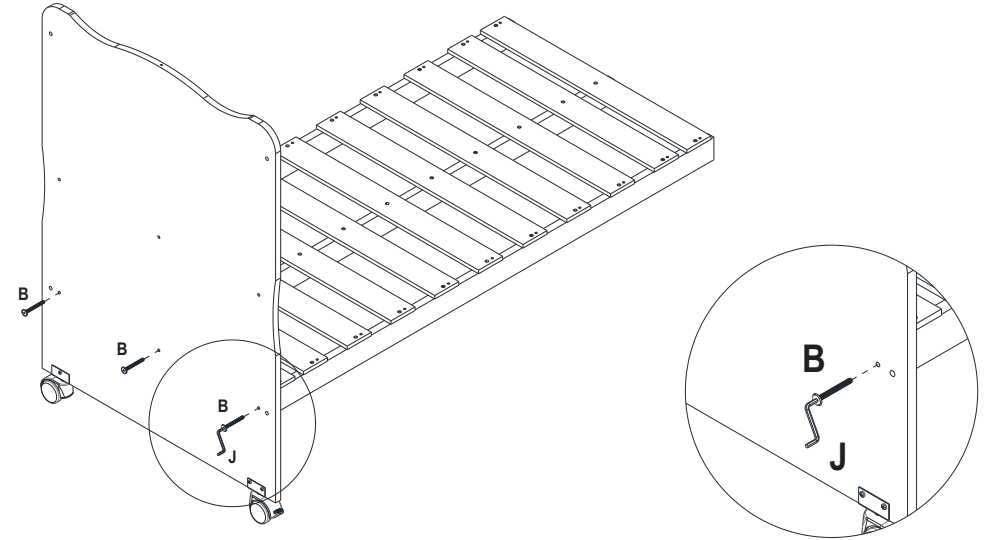
09

# 5°

# B

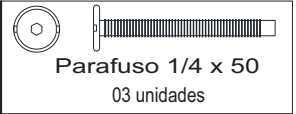


Parafuso 1/4 x 50  
03 unidades

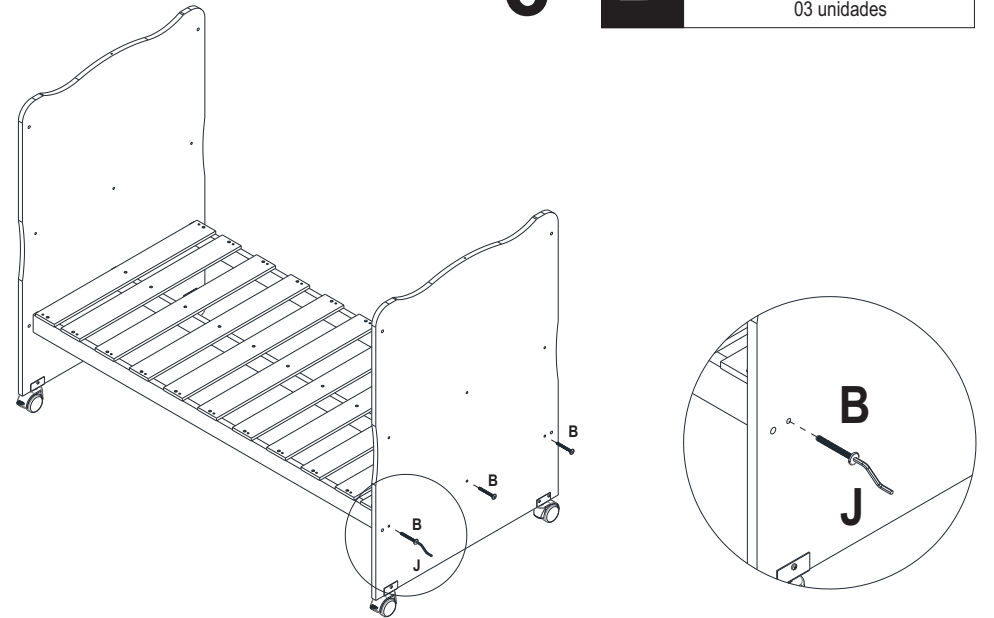


# 6°

# B

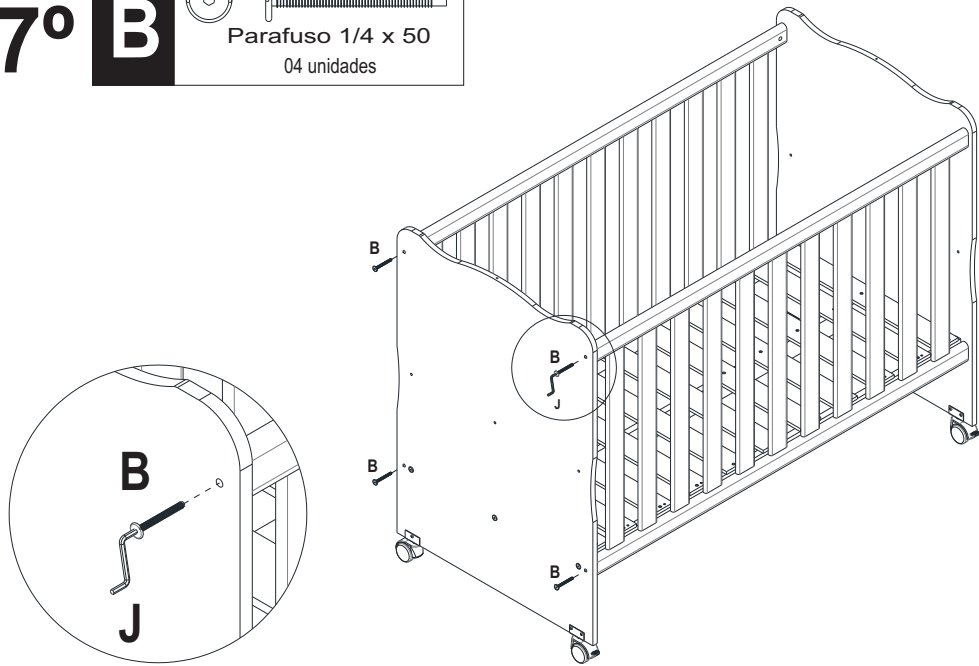


Parafuso 1/4 x 50  
03 unidades

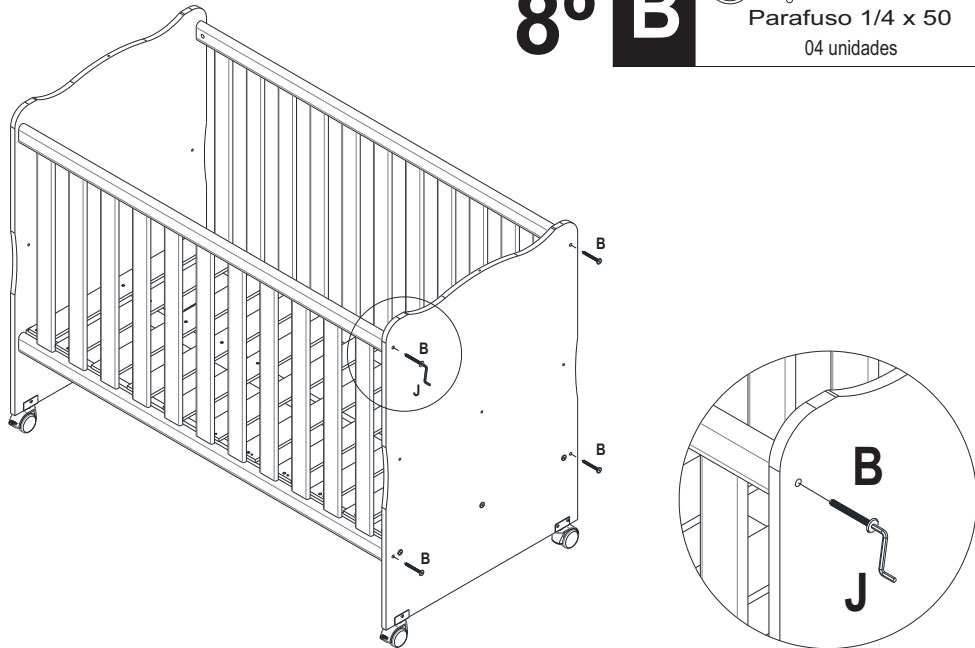


10

**7° B** Parafuso 1/4 x 50  
04 unidades

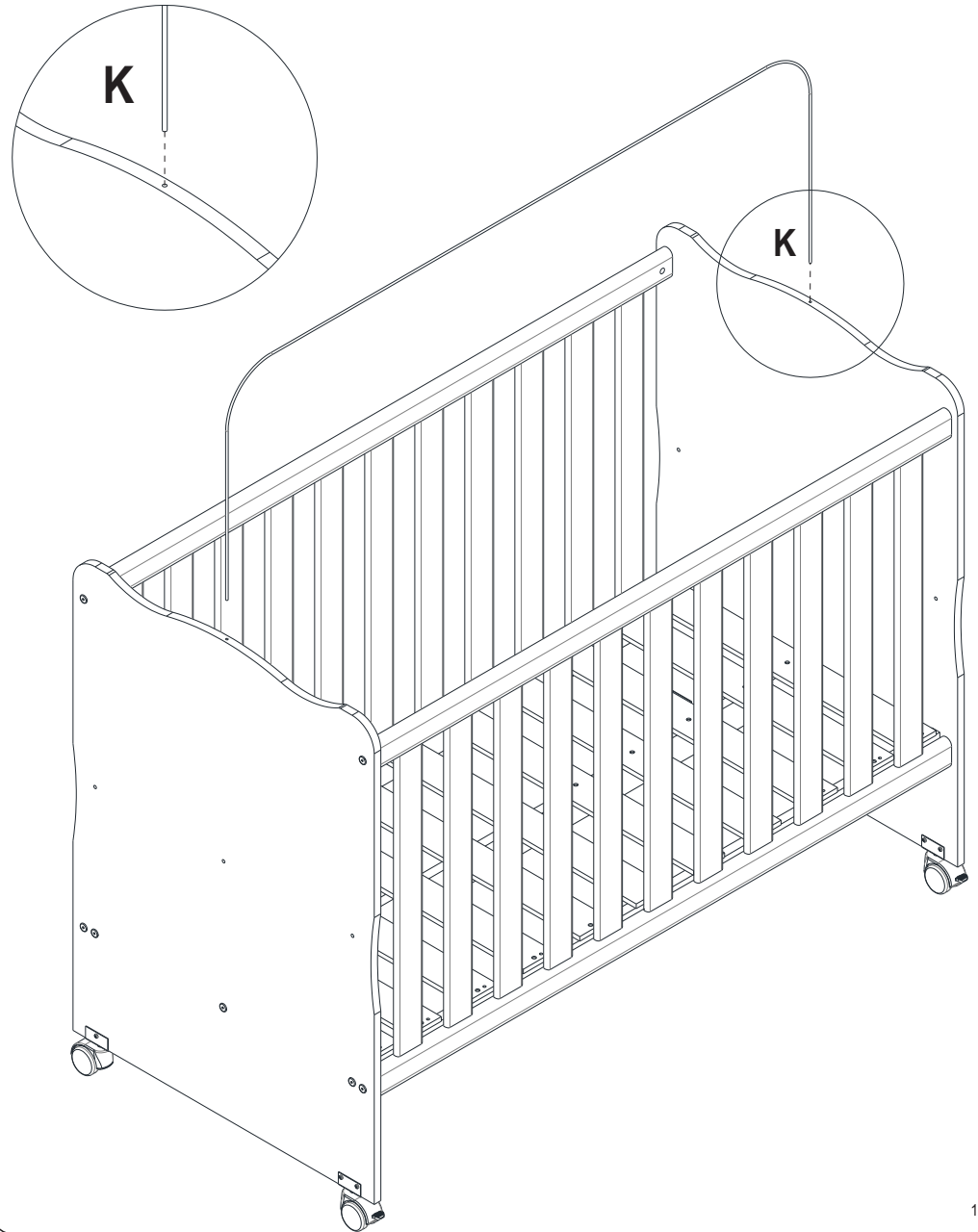


**8° B** Parafuso 1/4 x 50  
04 unidades



11

**9° K** Mosquiteiro Branco  
01 unidades



12