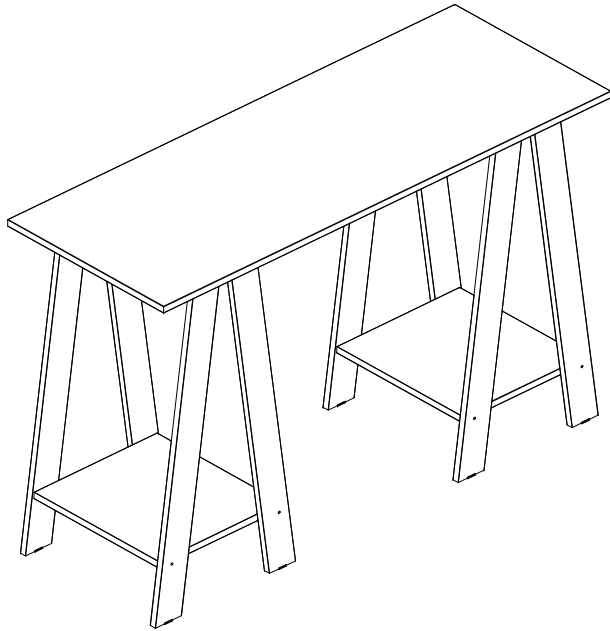


MANUAL DE MONTAGEM
Assembly instructions / Instrucciones de armado

MESA DELTA

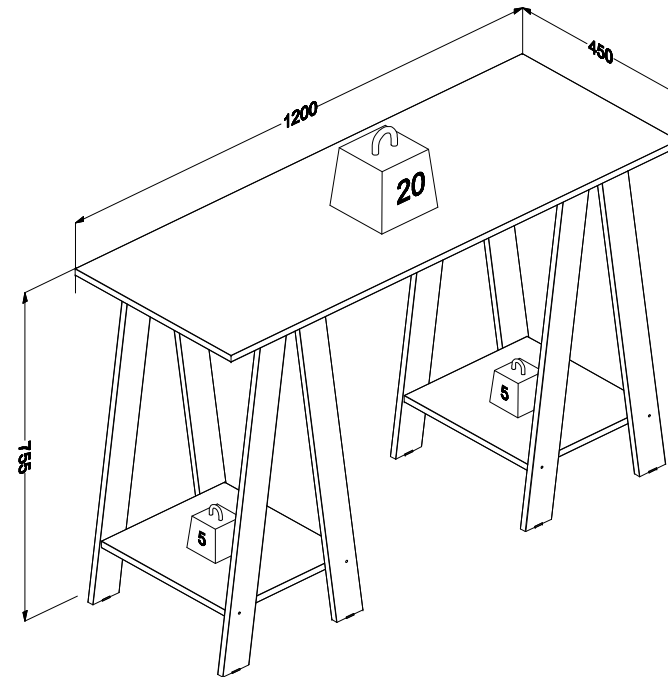
Delta Table
Mesa Delta

Código 170383 | Revisão 00

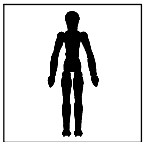


PESO MÁXIMO SUPORTADO PELAS PEÇAS, SENDO ESTE DISTRIBUÍDO UNIFORMEMENTE.

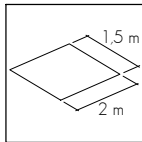
Maximum weight supported by parts, being this evenly distributed.
Peso máximo soportado por las partes, siendo esta distribuido uniformemente.



Você vai precisar de/ You will need / Usted necesitará

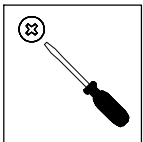


1 Pessoa
1 Person
1 Persona

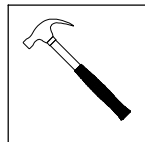


Espaço recomendado para montagem
Recommended space for assemble
Espacio recomendado para el armado

Ferramentas não inclusas
Tools not included / Herramientas no incluidas



Chave Philips
Screwdriver
Destornillador cruz



Martelo
Hammer
Martillo

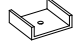
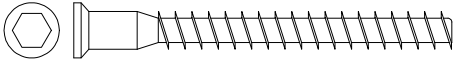



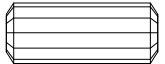
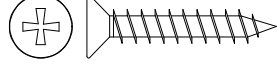
* PESO EM KG/ Weight in Kg/ Peso en Kg
DIMENSÕES EM MM/ Dimensions in mm/ Dimensiones en mm

IDENTIFICAÇÃO DOS ACESSÓRIOS / IDENTIFICATION OF ACCESSORIES/ IDENTIFICACIÓN DE ACCESORIOS

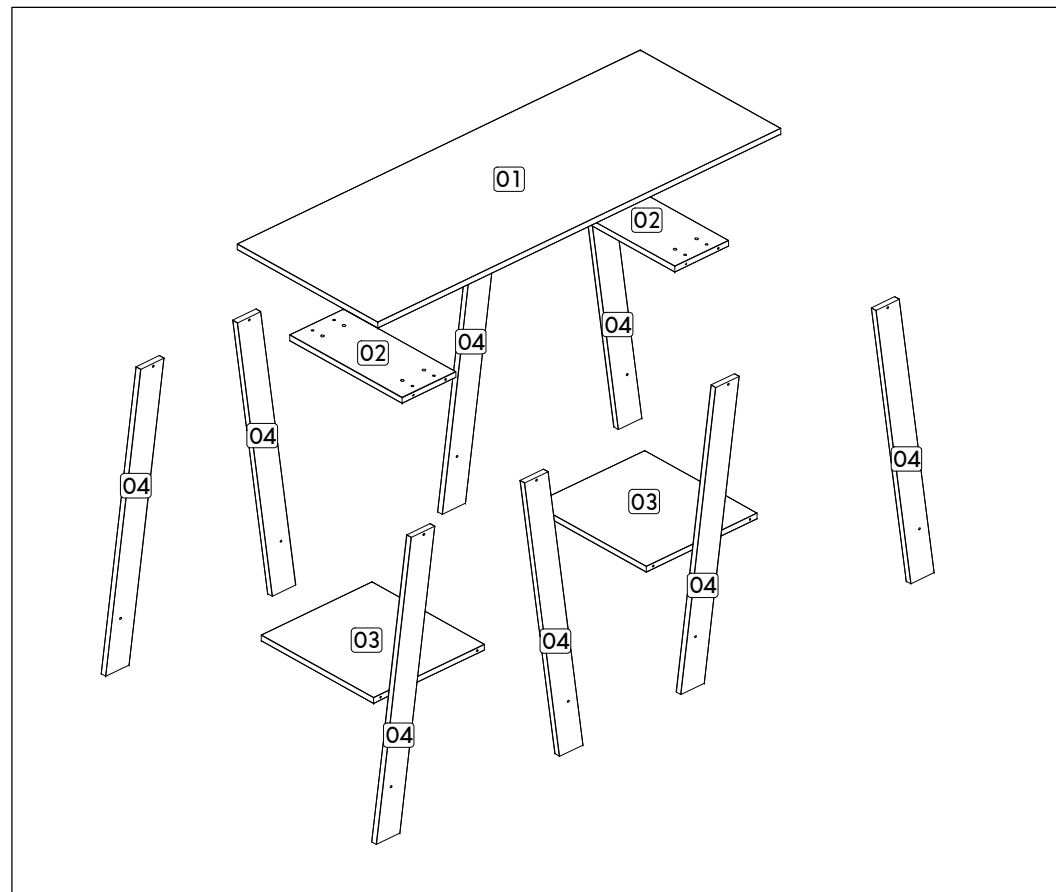
NOTAS: A separação dos acessórios antes de iniciar a montagem facilitará a mesma. Os parafusos e cavilhas estão na escala real. Em caso de dúvida na identificação, coloque o acessório sobre a imagem.

NOTES: The separation of the accessories before you start the assembly will facilitate the same. The screws and dowels are in real scale. In case of doubts about the identification, place the accessory on the image.

NOTAS: La separación de los accesorios antes de comenzar el armado facilitará el mismo. Los tornillos y taquetes son en escala real. En caso de dudas sobre la identificación, coloque el accesorio en la imagen.

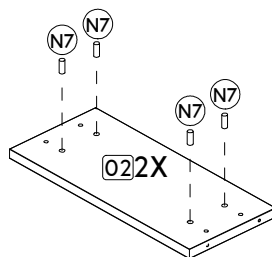
E7		Sapata Small plastic foot Pie plástico	15 mm	08
G		Parafuso estrutural Structural screw Tornillo estructural	5,0x50 mm	16
H		Chave allen Allen key Llave Allen	-	01
I		Tampa parafuso estrutural Structural screw cover Tapa tornillo estructural	-	16
N		Prego Nail Clavo	10 x10	08
N7		Cavilha Wooden Dowel Pin	8x20 mm	08
N9		Parafuso chato Flat head screw Tornillo de cabeza plana	4,5x25 mm	08

IDENTIFICAÇÃO DAS PEÇAS/ PARTS IDENTIFICATION/ IDENTIFICACIÓN DE LAS PIEZAS



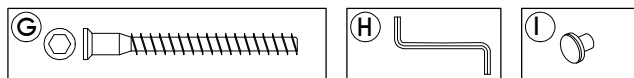
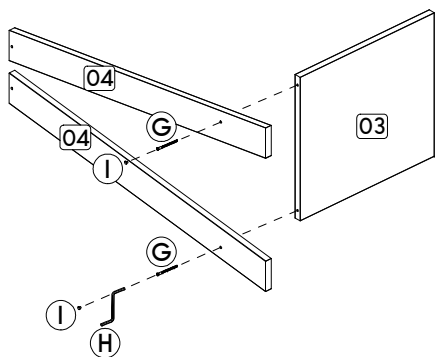
Nº	DESCRIÇÃO - DESCRIPTION - DESCRIPCIÓN	MEDIDAS-MEASURES - MEDIDAS (mm)	QTD.
01	Tampo - Top - Tapa	1200 x 450 x 15	01
02	Base tampo -Base Top - Base tapa	360 x 160 x 15	02
03	Prateleira maior - Bigger shelf - Repisa mayor	360 x 330 x 15	02
04	Pé - Foot - Pie	740 x 70 x 15	08

PRÉ-MONTAGEM/ PRE-ASSEMBLE/ PRE ARMADO

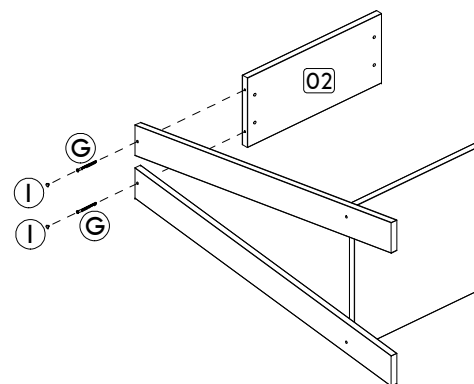


MONTAGEM/ ASSEMBLY/ ARMADO

Passo/ Step/ Paso 01



Passo/ Step/ Paso 02



Passo/ Step/ Paso 03

