

1000009277 - 22/09/2017

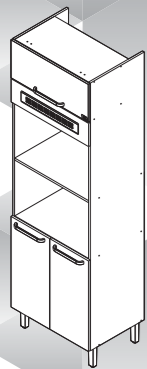
LINHA CACAU

IPL2P1PH-65 2FNO

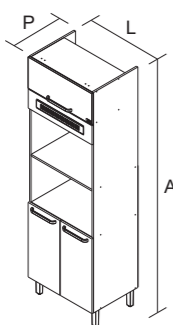
Paineleiro Duplo Alto Profundo Torre Quente

Cozinhas

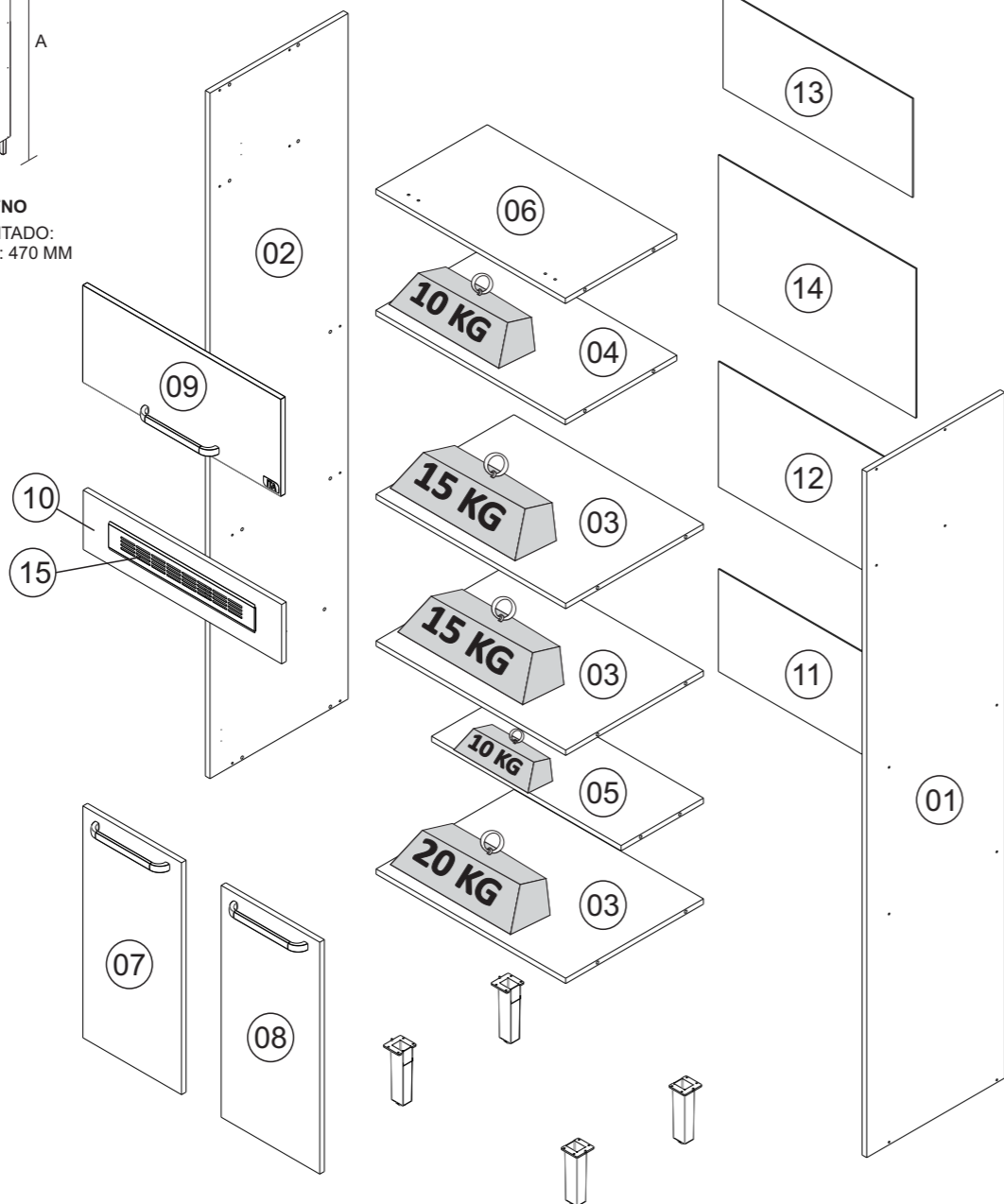
Itatiaia



N°	DESCRIÇÃO DESCRIPTION DESCRIPCIÓN	IDENTIFIQUE A COR DO SEU ARMÁRIO			QUANTIDADE QUANTITY CANTIDAD	Dimensão - M M Dimension/Dimension			
		BRANCO LACCA	CARVALHO HANOVER	ACABAMENTO FINISH TERMINACIÓN					
1	LATERAL DIR IPL2P 1PH-2FNO CACAU	3 000 16 170	3 000 16 150	MDP FF	1	PC	1940	451	15
2	LATERAL ESQ IPL2P 1PH-2FNO CACAU	3 000 16 173	3 000 16 151	MDP FF	1	PC	1940	451	15
3	BASE IPL2P-65 CACAU	3 000 16 192	3 000 16 139	MDP FF	3	PC	619	450	15
4	TAMPO/BASE IPL2P-65 CACAU	3 000 16 199	3 000 16 136	MDP FF	1	PC	619	364	15
5	PRATELEIRA MEN IPL2P-65	3 000 16 196	3 000 16 141	MDP FF	1	PC	619	269	15
6	TAMPO IPL2P-65 CACAU	3 000 16 202	3 000 16 160	MDP FF	1	PC	619	364	15
7	PORTA A 656 X 322 CACAU	3 000 16 174	3 000 16 117	MDP FF	1	PC	656	322	15
8	PORTA B 656 X 322 CACAU	3 000 16 177	3 000 16 120	MDP FF	1	PC	656	322	15
9	PORTA H 275 X 647 CACAU ETQI	3 000 16 178	3 000 16 153	MDP FF	1	PC	647	275	15
10	FECHAMENTO 648 X 168 CACAU	3 000 16 191	3 000 16 121	MDP FF	1	PC	648	168	15
11	COSTA 645X295	3 000 16 183	3 000 16 129	HDF	1	PC	645	295	3
12	COSTA 645X360	3 000 16 185	3 000 16 131	HDF	1	PC	645	360	3
13	COSTA 619X270	3 000 16 187	3 000 16 156	HDF	1	PC	619	270	3
14	COSTA 645X423	3 000 16 189	3 000 16 158	HDF	1	PC	645	423	3
15	ACABAMENTO EMB FNO 513 X 80 GMT CZA	3000007772		AÇO	1	PC	513	80	18



IPL2P1PH-65 2FNO  
PRODUTO MONTADO:  
A: 2100 L: 650 P: 470 MM



Peso máximo distribuído suportado  
Maximum weight supported distributed  
Peso máximo admitido distribuído

A1 - 1000000216 - 4,8 X 45 MM 	F99 - 1000001308 - 18 MM CBG 1000001307 - 18 MM BRA CANTONEIRA L DOIS FUROS 2-HOLES 'L' BRACKET ESQUINERA L CON DOS PERFORACIONES
F185 - 1000005913 - 26MM Nº1 ALB  CALÇO DOBRADIÇA DOOR WING SOPORTE BISAGRA	F150 - 3000004558 - 165 X 57 X 54 MM  PÉ ARMARIO FOOT CABINET PATA
F184 - 1000005912 - 26MM RETA ALB  DOBRADIÇA FRAME WING BISAGRA	F195 - 1000006989 - 224 MM 239 X 33 X 15 MM  PUXADOR HANDLE TIRADOR
F5 - 1000001266 - 51 X 38 X 22 MM  CANTONEIRA METALICA METALIC 'L' BRACKET ESQUINERA METÁLICA	M1 - 1000001179 - 3,5 X 40 MM 
F6 - 1000001267 - 81X23X6 MM BRA 1000006068 - 81X23X6 MM CVH  CAPA PLASTICA CANTONEIRA 'L' BRACKET CAPA PLÁSTICA PARA ESQUINERA	M4 - 1000001183 - 28MM 
F7 - 1000001279 - 12 MM BRA 1000006065 - 112 MM CVH  ADESIVO TAPA FURO COVER STICKER ADHESIVO TAPA TORNILLO	M6 - 1000001180 - 4,0 X 14 MM 
F8 - 1000000262 - 8 MM  BUCHA ANCHOR TARUGO PLÁSTICO	M7 - 1000001181 - 3,5 X 23 MM 
F9 - 1000001257 - 8 MM  BATENTE P/ PORTA - SILICONE SILICON STOPPER TOPE PARA PUERTA - SILICÓN	M13 - 1000000500 - 8 X 30 MM  CAVILHA MADEIRA WOODEN DOWEL TARUGO DE MADERA
F10 - 1000001086 - 10G  COLA BRANCA WHITE GLUE COLA BLANCA	M15 - 1000001177 - 10 X 10 
F14 - 1000001265 - 15 x 14MM  FIXADOR P/ COSTA DE ROUPEIRO HARDBOARD PANELS HOLDER FIJADOR PARA ESPALDAR	M16 - 1000007122 - 17MM 
F18 - 1000000363 - 90N - 270MM  PISTÃO ARTICULADOR GAS SPRING PISTÓN ARTICULADOR	M23 - 3,5x16 MM  KIT PISTÃO

## TERMO DE GARANTIA

PARABÉNS!  
Você acaba de comprar um produto que é referência de qualidade, durabilidade e beleza em todo o Brasil. Isso porque a Itatiaia faz de tudo para oferecer a você as melhores cozinhas de madeira do mercado.

## DISPOSIÇÕES E PRAZOS DE GARANTIA

A Itatiaia Móveis S/A estipula que o produto especificado, fica garantido pelo prazo de 6 (seis) meses, contados a partir da entrega efetivado produto. Este prazo é compreendido como sendo: 3 (três) meses como garantia legal e 3 (três) meses como garantia contratual.

Constatado o eventual defeito de fabricação, o consumidor deverá entrar em contato com a loja onde adquiriu o produto.  
No prazo de garantia, as partes eventualmente defeituosas serão substituídas gratuitamente, por outra da mesma linha e modelo, assim como a mão-de-obra aplicada.

O projeto, instalação e a montagem na residência do consumidor não é de responsabilidade da Itatiaia. A montagem deve seguir corretamente as instruções que se encontram dentro da embalagem de cada módulo.

Esta garantia é válida em todo o território brasileiro, inclusive em toda e qualquer região litorânea.  
A Itatiaia se reserva o direito de efetuar modificações de caráter técnico em seus produtos, sem aviso prévio.

## EXCLUSÃO DA GARANTIA

O presente termo exclui de sua garantia:  
- danos causados em consequência de acidentes, mau uso, manuseio ou deslocamento incorreto dos produtos;  
- danos causados por montagem inadequada;  
- danos em decorrência de agentes externos (inundações, incêndios, etc);  
- danos causados pela utilização de produtos de limpeza não recomendados no manual de instrução do produto;  
- despesas de transporte, frete ou seguro;  
- defeitos oriundos da utilização do produto em ambientes sujeitos a gases corrosivos, umidade excessiva ou em locais de altas/baixas temperaturas, poeira ou acidez.

A Itatiaia não se responsabiliza por incorreta instalação de cubas, pias, mármore, granitos ou similares. Também não será responsável pelas instalações elétricas, hidráulicas e de gás, bem como pelos danos que estes possam vir a causar ao produto.  
A fixação dos armários de forma segura e garantida depende da qualidade da parede na qual os mesmos serão instalados. A Itatiaia não se responsabiliza por danos causados por instalação dos armários em paredes inadequadas.

## CUIDE BEM DO SEU ARMÁRIO

Dicas de limpeza e conservação:

- Para limpar corretamente seus armários de madeira, use sempre um pano liso e **levemente** umedecido com água;
- Não se esqueça de enxugar o seu armário! Ele não deve permanecer úmido, pois a água pode prejudicar o acabamento ou causar mofo na madeira;
- Não se recomenda o uso de produtos à base de amoníaco.
- Não utilize esponja de aço ou qualquer material que possa arranhar a superfície dos armários durante a limpeza.
- Não utilize plásticos ou papéis coloridos para forrar os armários.
- Deve-se evitar guardar sal, cebola, catchup, mostarda e outras substâncias ácidas sem as devidas embalagens de proteção.
- Evite arrastar objetos em cima dos armários. Eles podem riscar e prejudicar o acabamento de seu móvel de cozinha;
- O material dos seus móveis tem um tratamento contra fungos e cupins, mesmo assim, em ambientes infestados recomenda-se a dedetização antes de instalar a sua cozinha;
- Para os armários com pia, é importante tomar cuidado ao redor dela, evitando-se o contato direto com água nas demais partes do produto. A área exposta a umidade pode influenciar na durabilidade dos seus móveis;
- Tente evitar a exposição direta ao sol. Sugere-se utilização de cortinas para proteger seus móveis de cozinha;
- Produtos adquiridos fora do Brasil com defeitos de fabricação do produto, favor entrar em contato com a loja onde adquiriu sua Cozinha Itatiaia.

## TAKING GOOD CARE OF YOUR CABINET

Cleaning and caring instructions:

- Wipe the wood cabinet down with a moist cloth to properly clean the cabinet.
- Do not forget to dry your cabinetry out! Humidity can damage the finish or create mould.
- Chemical products are not recommended;
- Never clean the cabinet with scouring powders, steel scrubber pads or any other product which can scratch its surface.
- Cabinet surfaces should not be covered with colored plastic or paper sheets.
- Acid substances like salt, onion, ketchup and mustard must remain properly stored in sealed containers.
- Avoid dragging objects on top of the cabinet. They might scratch the finishing.
- Wood cabinets are made of mould and termites resistant materials, however, it is recommended to use termiticides in infested places before installing the cabinets.
- Avoid the direct contact of water with other surfaces than the sink, as the humidity can affect the durability of the cabinets.
- Avoid cabinets exposure to direct Sun light. Drapers suggested.
- For technical assistance outside Brazil, please, contact the store where you purchased your Itatiaia kitchen.

## CUIDE BIEN DE SU APARADOR


Indicaciones de limpieza y conservación

- Para limpiar correctamente su aparador de madera, siempre use un paño húmedo.
- No se olvide de secar su aparador! No debe permanecer húmedo, pues el agua puede perjudicar el acabado o causar moho en la madera.
- No es recomendable utilizar productos con amoníaco.
- No utilizar esponjas de acero o cualquier material que dañe la superficie de los aparadores.
- No utilizar plásticos o papeles coloridos para forrar los armarios.
- Debe evitarse guardar sal, cebolla, ketchup, mostaza o cualquier producto ácido sin el embalaje de protección.
- Evite arrastrar objetos encima de los aparadores. Ellos pueden riscar o dañar el acabado de su mueble de cocina.
- El material de los muebles tiene un tratamiento contra los hongos y las polillas, aun así, en ambientes infestados, se recomienda desinfectar antes de instalar su cocina.
- Para los armarios con lavaplatos, es importante tomar cuidado alrededor de ella, evitando el contacto directo con el agua en las demás partes del producto. El área expuesta a la humedad puede influir en la durabilidad de sus muebles.
- Evite la exposición directa al sol. Se sugiere la utilización de cortinas para proteger sus muebles de cocina.
- Los productos adquiridos fuera de Brasil con defectos de fabricación de productos, favor póngase en contacto con la tienda donde compró su Cocina Itatiaia.

Linha de Interesse Geral do Consumidor

Ligação gratuita de qualquer ponto do país


0800 032 6111



Sugestão da quantidade de pessoas necessárias para montagem e fixação do produto na parede.


Tip of the number of people required for product assembly and wall mounting.

Consejo de la cantidad de personas necesarias para el montaje de productos y montaje de la pared.



**1**

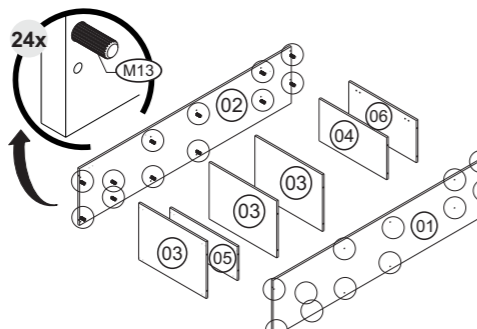
Montagem  
Mounting  
Montaje



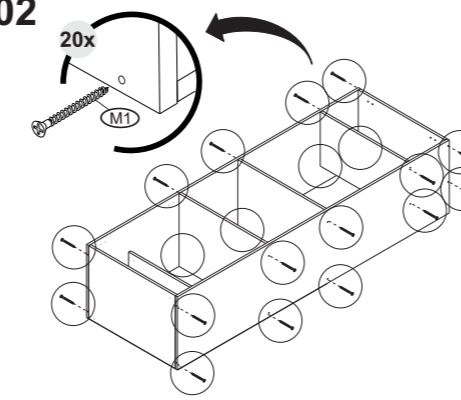
**1**

Fixação  
Fixation  
Fijación

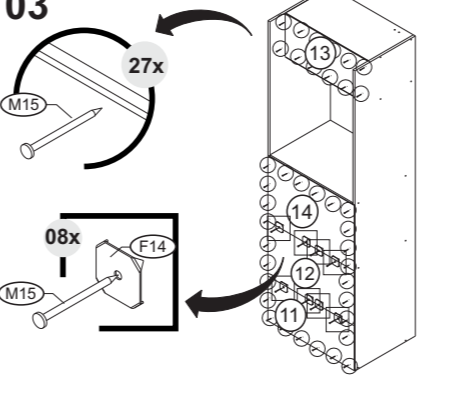
**01 Importante: Passar cola nas cavilhas**  
Mandatory to glue the dowels  
Importante: Pasar cola en los tarugos



**02**

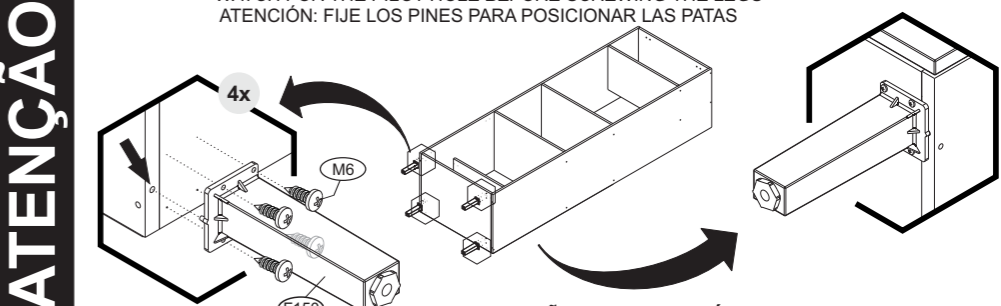


**03**



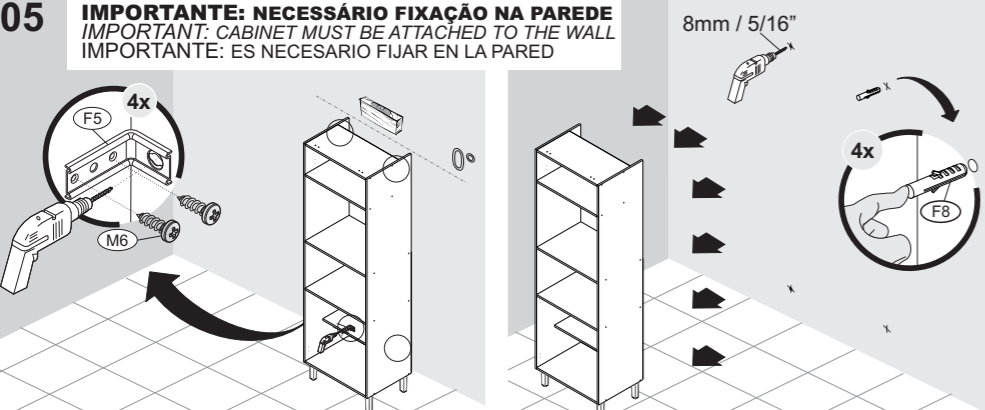
**04 ATENÇÃO: ENCAIXE O PINO PARA POSICIONAR OS PÉS**  
WATCH FOR THE PILOT HOLE BEFORE SCREWING THE LEGS  
ATENCIÓN: FIJE LOS PINES PARA POSICIONAR LAS PATAS

**ATENÇÃO**

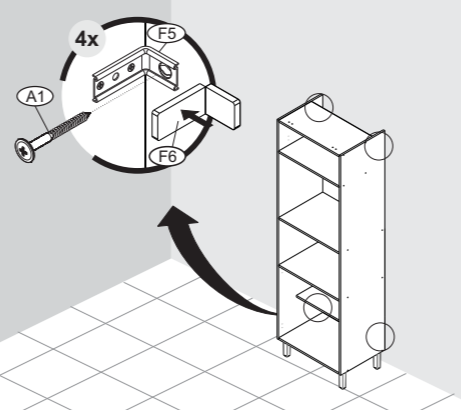


**ATENÇÃO: A ABA DO PÉ DEVE APOIAR NA LATERAL**  
BEWARE: LEG EDGE MUST LEAN ON SIDE PANEL  
ATENCIÓN: EL BORDE DE LA PATA DEBE APOYAR EN EL COSTADO

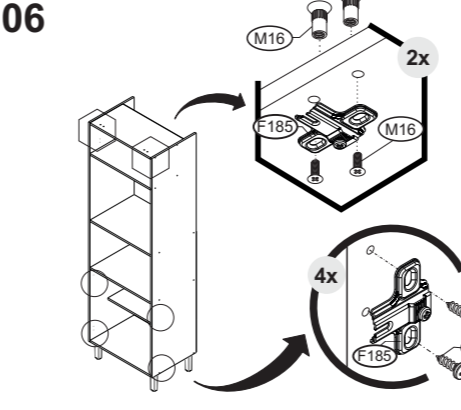
**05 IMPORTANTE: NECESSÁRIO FIXAÇÃO NA PAREDE**  
IMPORTANT: CABINET MUST BE ATTACHED TO THE WALL  
IMPORTANTE: ES NECESARIO FIJAR EN LA PARED



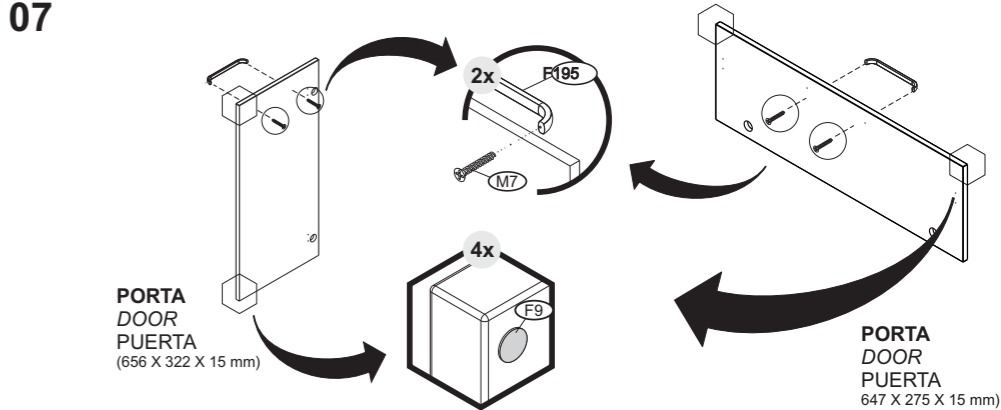
**06**



**06**



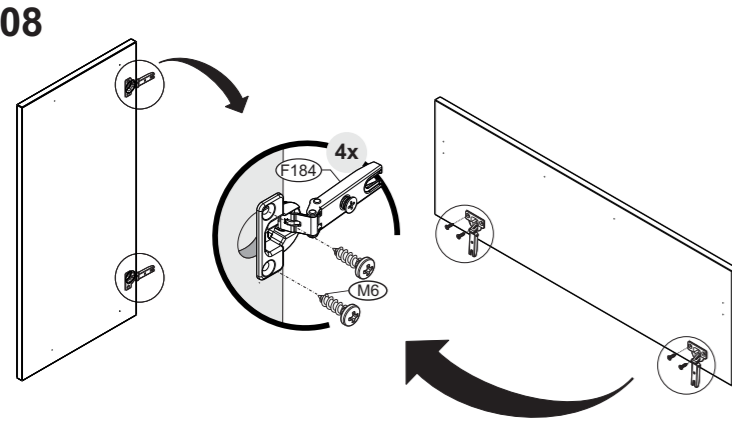
**07**



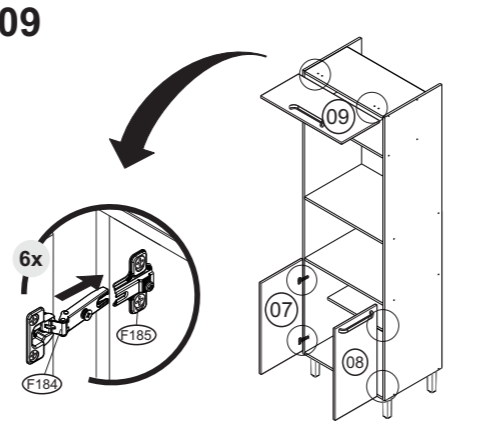
**PORTA DOOR PUERTA**  
(656 X 322 X 15 mm)

**PORTA DOOR PUERTA**  
647 X 275 X 15 mm)

**08**



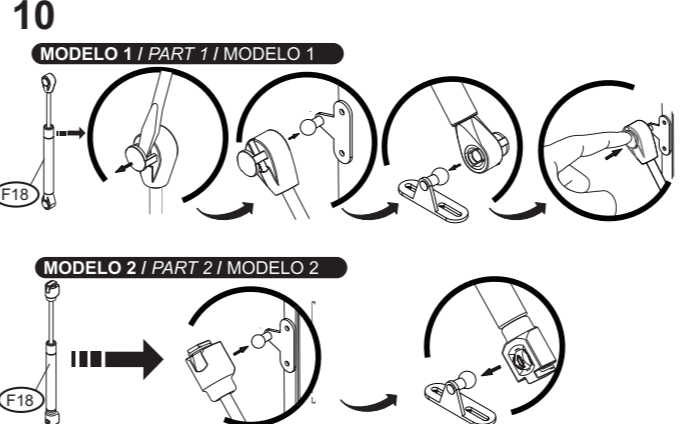
**09**



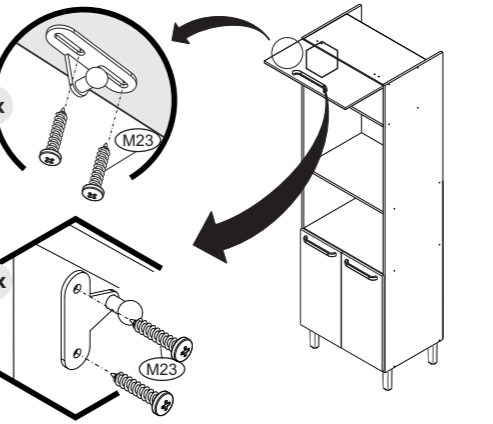
**10**

MODELO 1 / PART 1 / MODELO 1

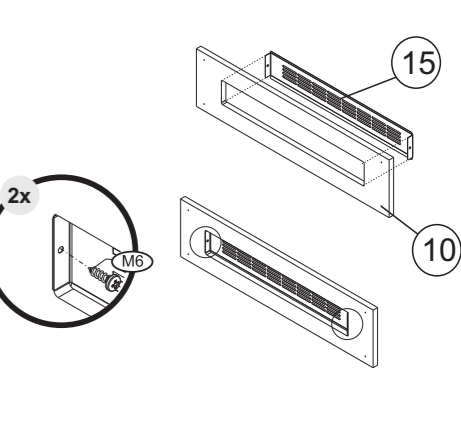
MODELO 2 / PART 2 / MODELO 2



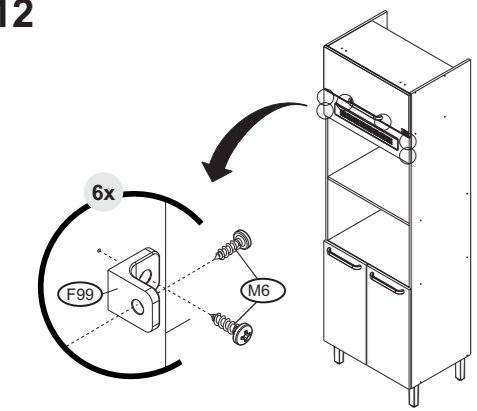
**10**



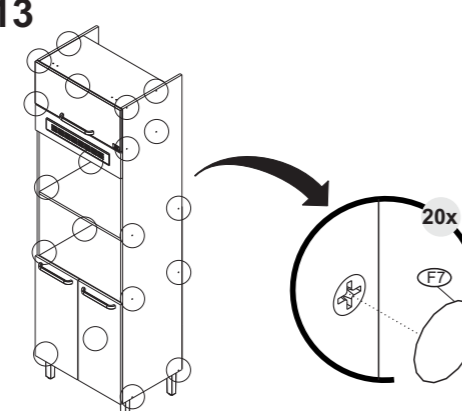
**10**



**12**



**13**



**ATENÇÃO**

AO EMBUTIR O FORNO, RESPEITAR AS DISTÂNCIAS NO NICHU, CONFORME FIGURA ABAIXO E COLOCAR O FORNO SOMENTE NA PARTE SUPERIOR PARA O BOM FUNCIONAMENTO DO PRODUTO.

a = 5cm  
b = 5cm



**15**

**10**

