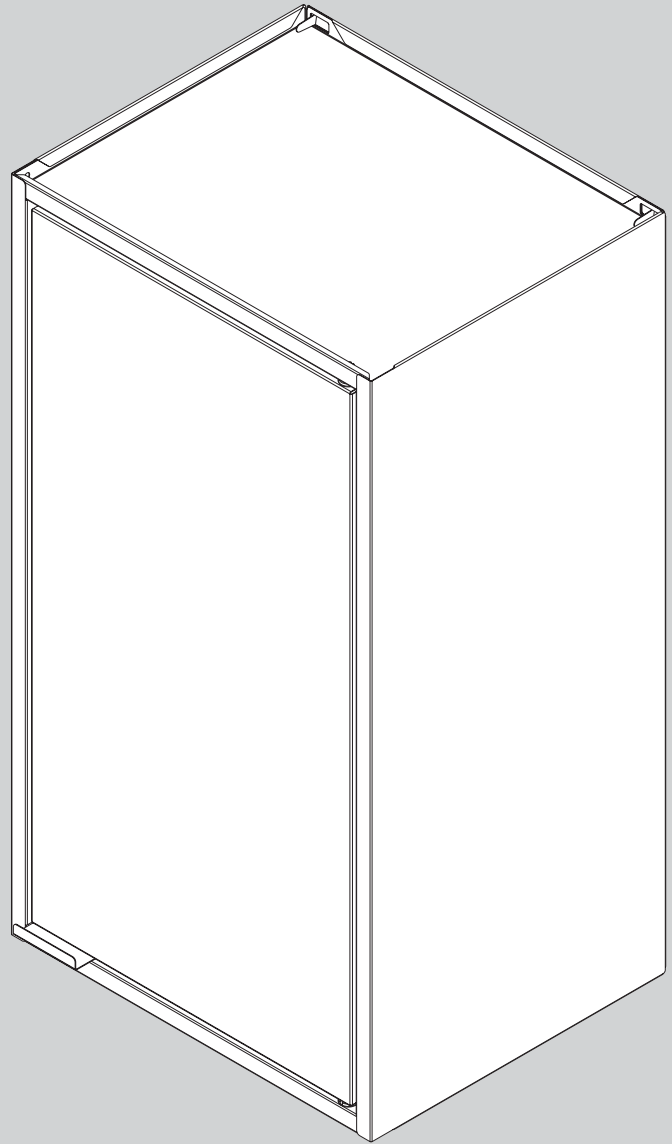


# Itatiaia

MANUAL DE MONTAGEM



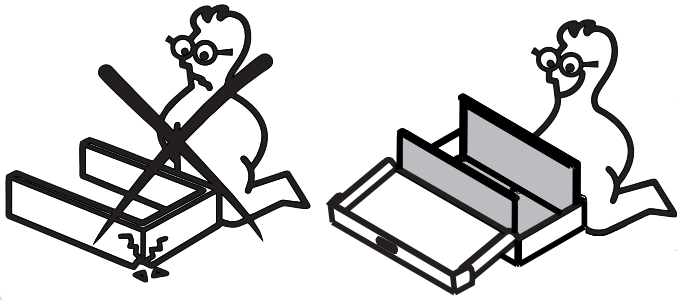
♥ smart.

**MONTE VOCÊ MESMO**

**ARMÁRIO DE AÇO 1PT SMART**

**FÁCIL DE MONTAR  
E PRÁTICO DE USAR**

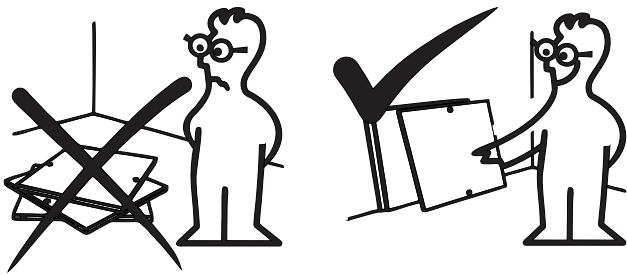
#1000009320  
10/11/17



**Ao retirar as peças da embalagem, não coloque as peças diretamente numa superfície rígida. Utilize a caixa da embalagem para montá-lo.**

When removing parts from the package, do not place parts directly on a rigid surface. Use the same cardboard box or carpet to support them.

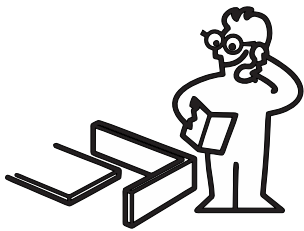
Al retirar las piezas del empaque, no coloque las piezas directamente sobre una superficie rígida. Utilice el cartón o una alfombra para apoyarlas.



**Para facilitar a montagem, você deve separar e identificar as peças primeiro.**

In order to facilitate assembly, we do suggest separating and identifying parts first.

Para facilitar el armado, sugerimos separar e identificar las piezas primeramente.



**Dúvidas? Estamos aqui para ajudá-lo.**  
Doubts? We're here to help you.  
Dudas? Estamos aquí para ayudarle.  
0800 032 6111  
[www.cozinhasitatieia.com.br](http://www.cozinhasitatieia.com.br)



**Veja nosso video de montagem**  
Watch our assembly video  
Vea nuestro video de armado  
[www.cozinhasitatieia.com.br](http://www.cozinhasitatieia.com.br)



Leia QR Code, veja o video de montagem ou acesse:  
[www.cozinhasitatieia.com.br](http://www.cozinhasitatieia.com.br)

## ATENÇÃO

**Para evitar lesões graves ou até mesmo irreparáveis para o produto, siga as instruções cuidadosamente.**

ATTENTION

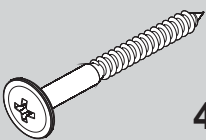
To avoid serious or irreparable damage to the product, follow the instructions carefully.

ATENCIÓN

Para evitar averías graves o irreparables para el producto, siga las instrucciones cuidadosamente.



A1 - 1000000216 - 4,8X45MM AA FL FPFS ZB CEM



4x

TAMPA CABEÇA PARAFUSO  
SCREW HEAD CAP  
TAPA CABEZA TORNILLO

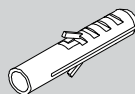
F48 - 1000000281 - BRA - 13 MM  
1000007352 - PTO - 13 MM



4x

BUCHA  
ANCHOR  
TARUGO PLÁSTICO

F42 - 1000000276 - 08 C/ 4,5 MM



4x

GABARITO - SMART

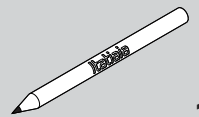
F204 - 1000009399 - 350 X 95 MM



1x

MINI LAPIS LOGO ITATIAIA

F205 - 1000009398 - 85 MM



1x

**\*FERRAMENTAS NÃO FORNECIDAS**

*\*Tools Needed (not supplied)*

*\*Herramientas no suministradas*



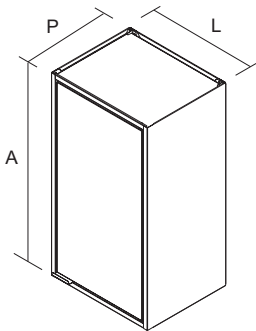
# IDENTIFICAÇÃO DAS PEÇAS

IDENTIFICATION OF PARTS  
IDENTIFICACIÓN DE LAS PIEZAS

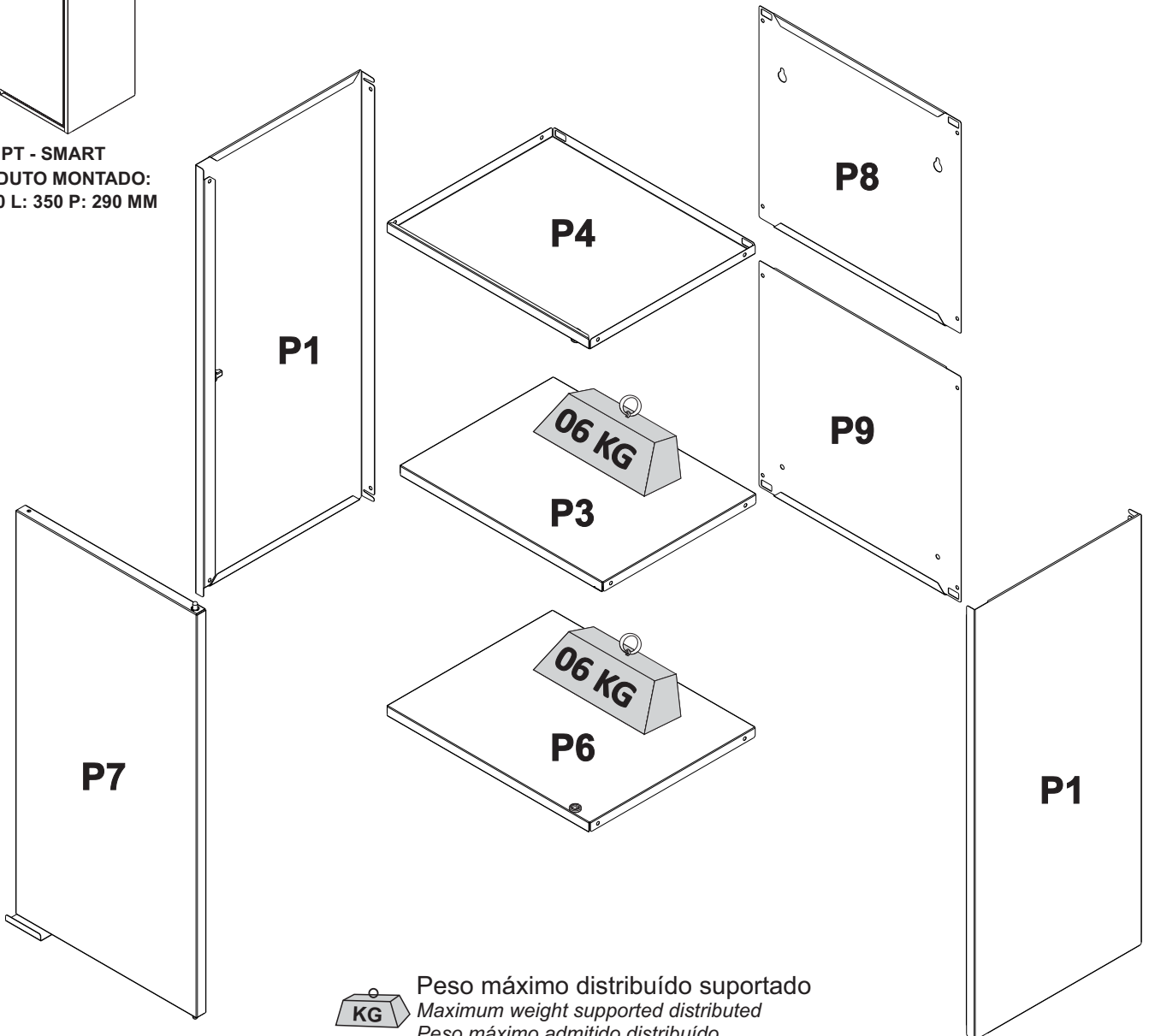
IDENTIFIQUE A COR DO SEU ARMÁRIO  
IDENTIFY THE COLOR OF YOUR CABINET  
IDENTIFIQUE EL COLOR DE SU ARMARIO

Dimensão (mm)  
Dimension/ Dimension

N°	DESCRIÇÃO DESCRIPTION DESCRIPCIÓN	IDENTIFIQUE A COR DO SEU ARMÁRIO IDENTIFY THE COLOR OF YOUR CABINET IDENTIFIQUE EL COLOR DE SU ARMARIO			MATERIAL MATERIAL MATERIAL	QUANTIDADE QUANTITY CANTIDAD		COMPRIMENTO LENGTH LONGITUD	LARGURA WIDTH ANCHO	ESPESSURA THICKNESS ESPESOR
		PRETO MATT BLACK MATT NEGRO MATT	BRANCO MATT WHITE MATT BLANCO MATT	CINZA GREY CINZA						
P1	LATERAL PD SMART	3000007928	3000007956	-	AÇO/STEEL/ACERO	2	PC	640	287	15
P4	TETO-35 DIR SMART	3000007934	3000007958	-	AÇO/STEEL/ACERO	1	PC	349	285	15
P6	FUNDO-35 ESQ SMART	3000008053	3000008050	-	AÇO/STEEL/ACERO	1	PC	349	285	15
P3	PRATELEIRA-35 SMART	3000007938	3000007960	-	AÇO/STEEL/ACERO	1	PC	349	364	15
P8	COSTA SUP-35 SMART	3000007941	3000007961	-	AÇO/STEEL/ACERO	1	PC	347	315	2
P9	COSTA INF-35 SMART	3000007944	3000007962	-	AÇO/STEEL/ACERO	1	PC	347	336	2
P7	PORTA ALTA 31DIR MONT	3000007967	3000007963	3000007947	AÇO/STEEL/ACERO	1	PC	602	311	16



1PT - SMART  
PRODUTO MONTADO:  
A: 640 L: 350 P: 290 MM

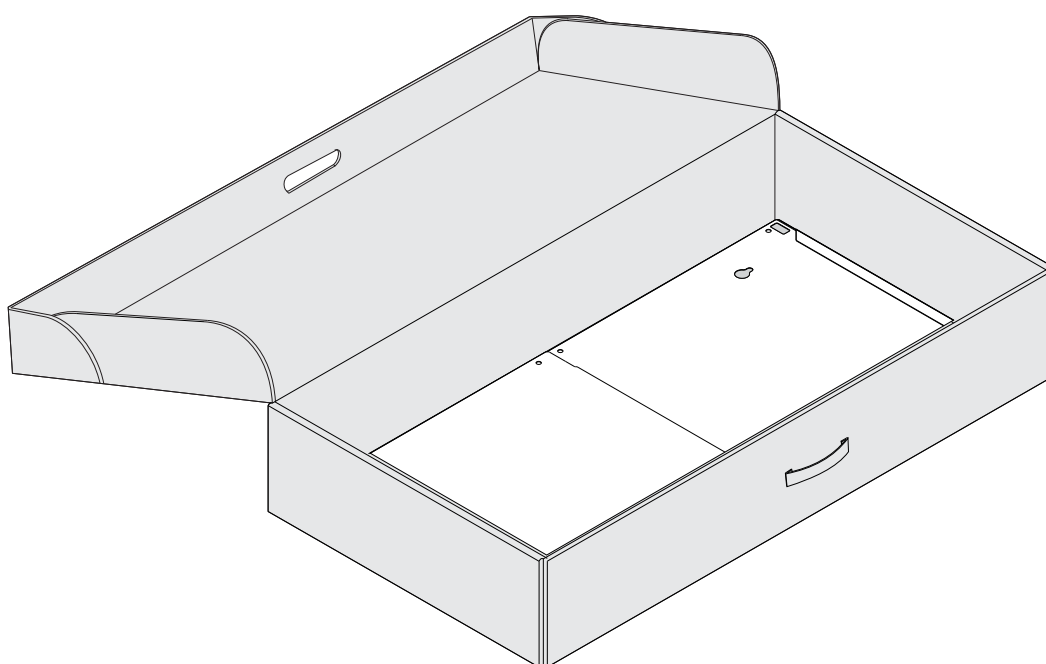
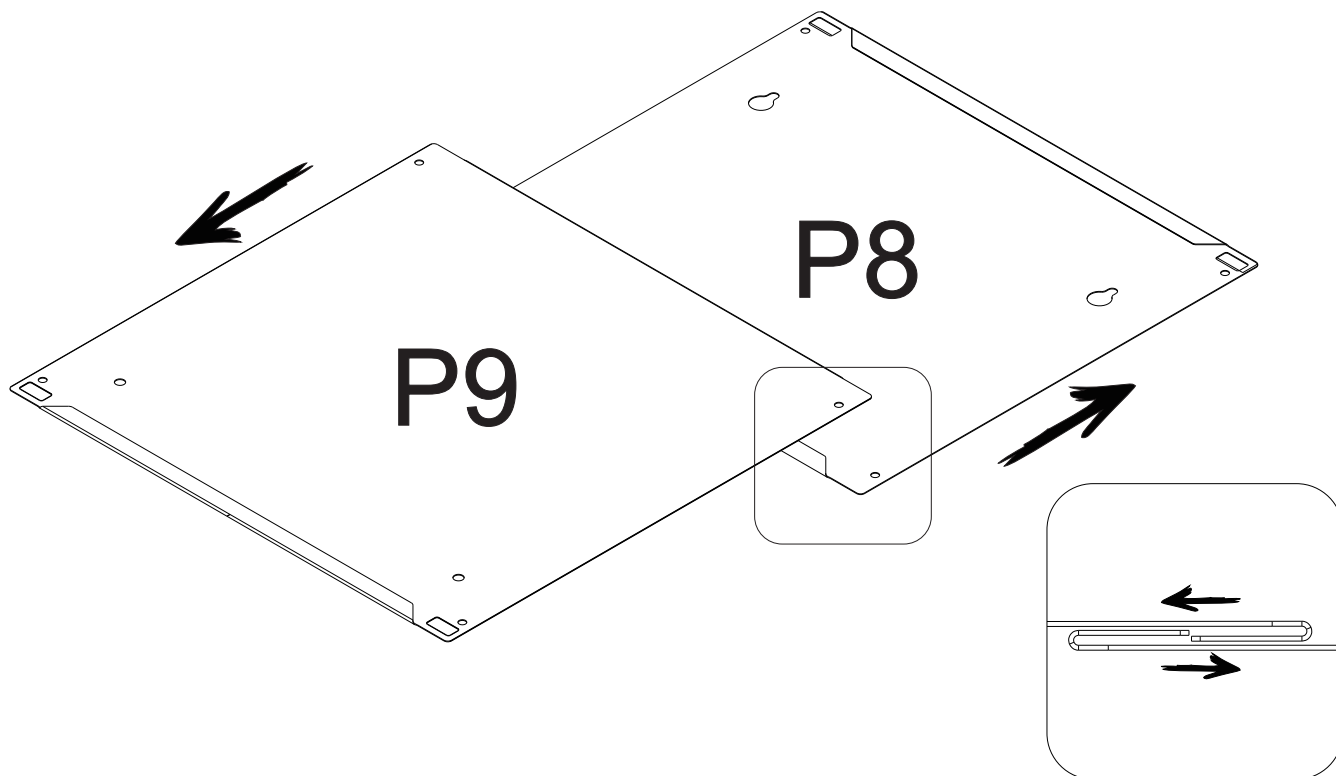


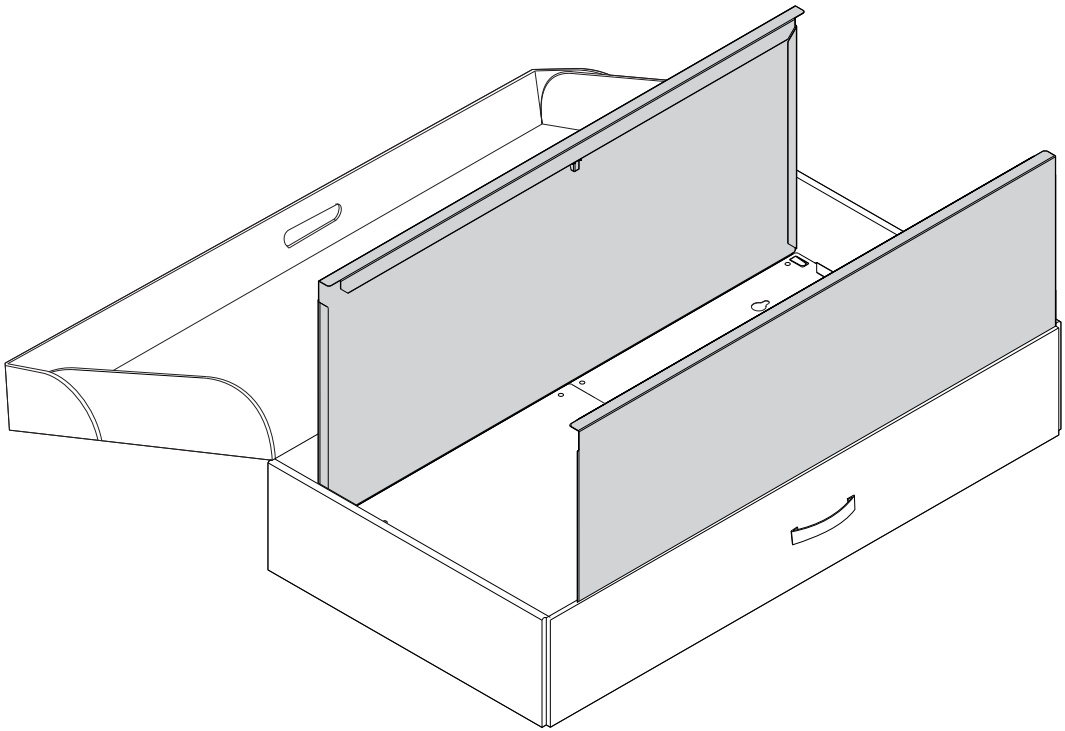
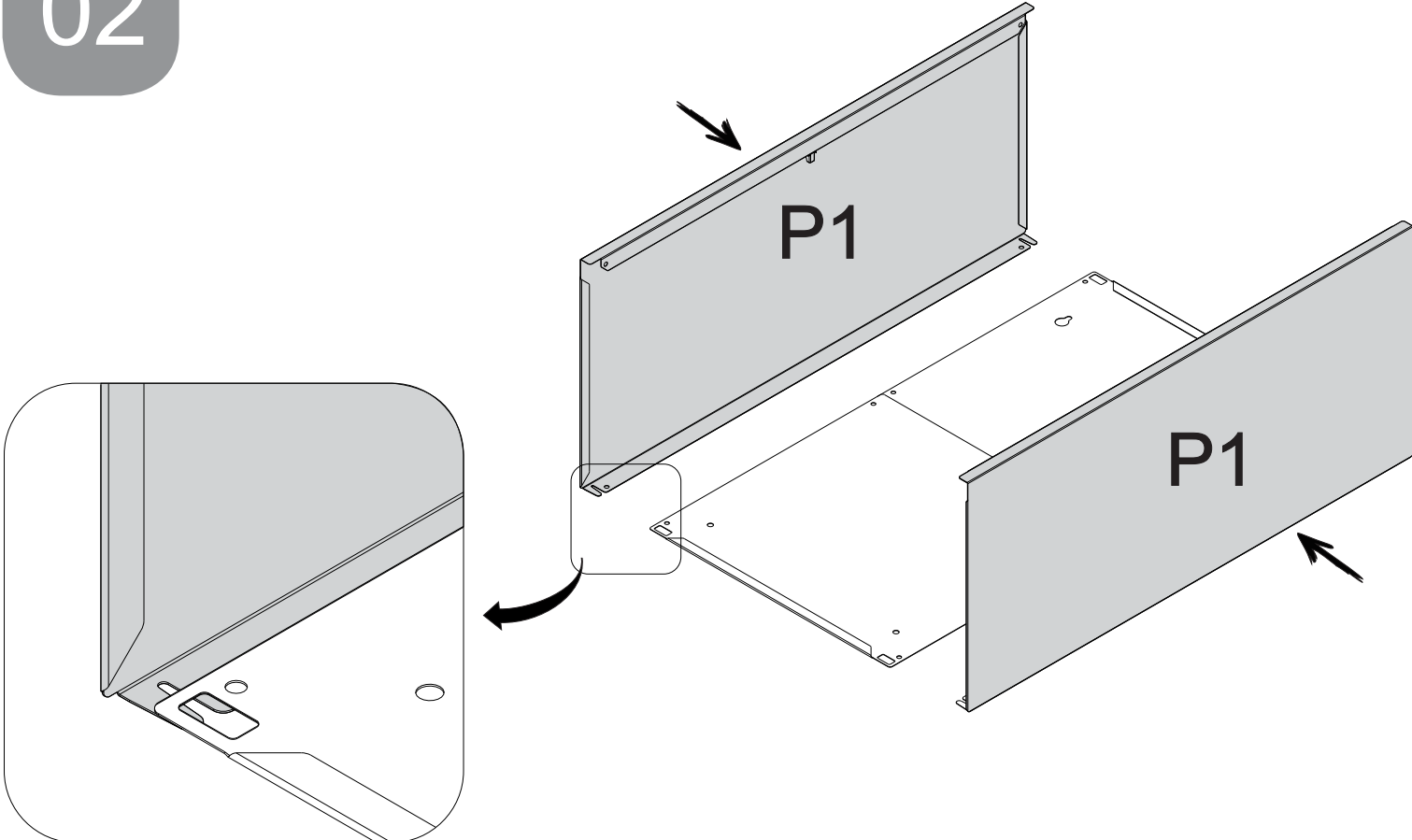
Peso máximo distribuído suportado  
Maximum weight supported distributed  
Peso máximo admitido distribuído

**ATENÇÃO**  
**ATTENTION**  
**ATENCIÓN**

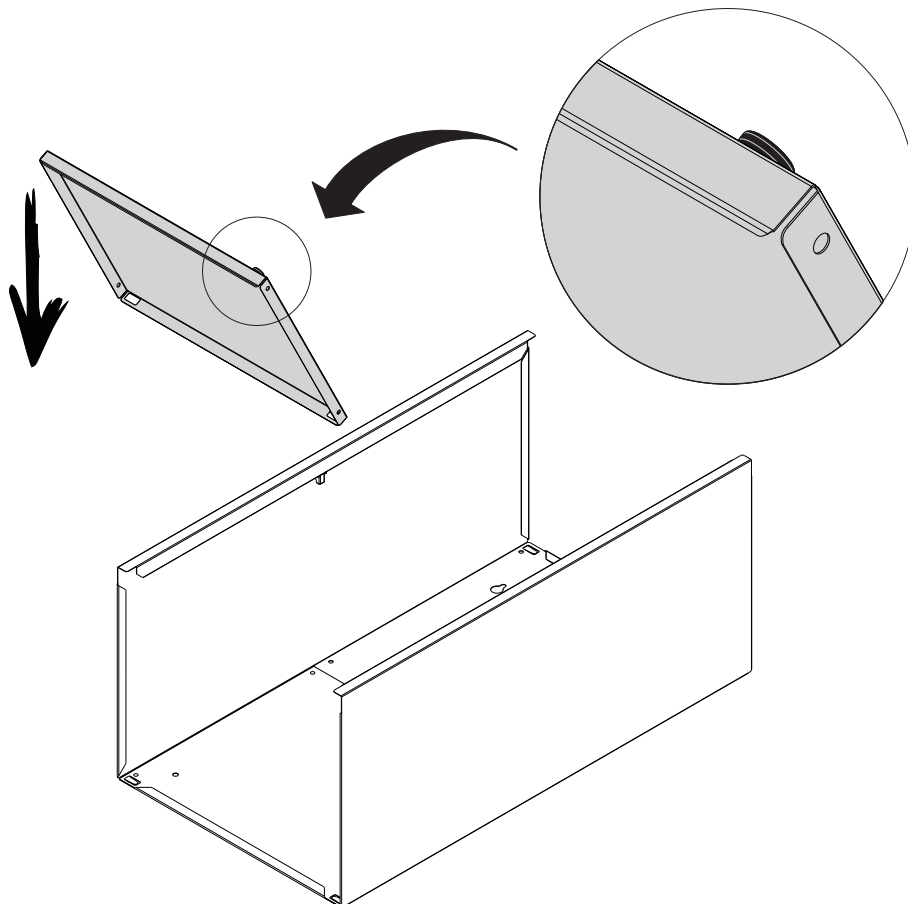
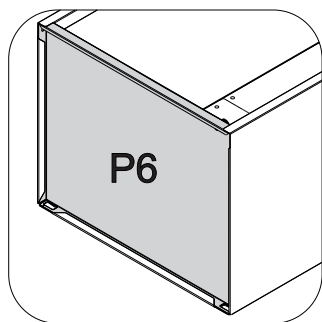
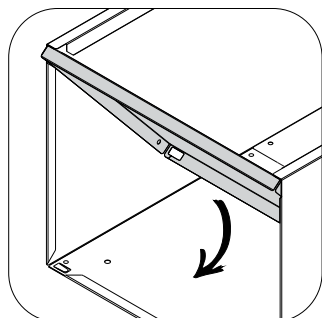
01

**Para auxiliar na sustentação do produto, monte-o dentro da embalagem conforme ilustração.**  
In order to help to support the product, we do suggest to mount it inside the package as illustrated.  
Para ayudar en el sostenimiento del producto, sugerimos montarlo en el interior del paquete, como se ilustra.

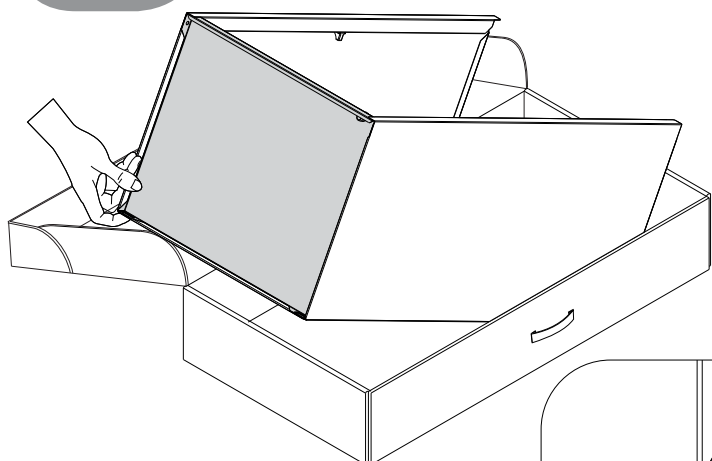




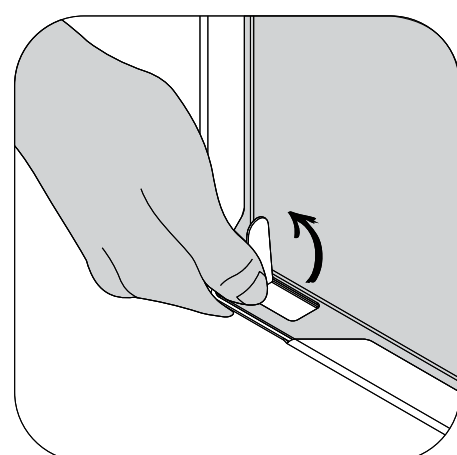
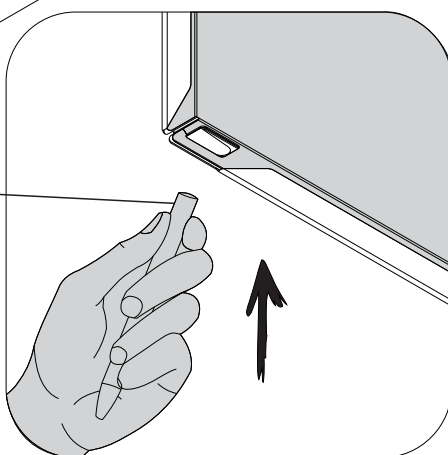
03



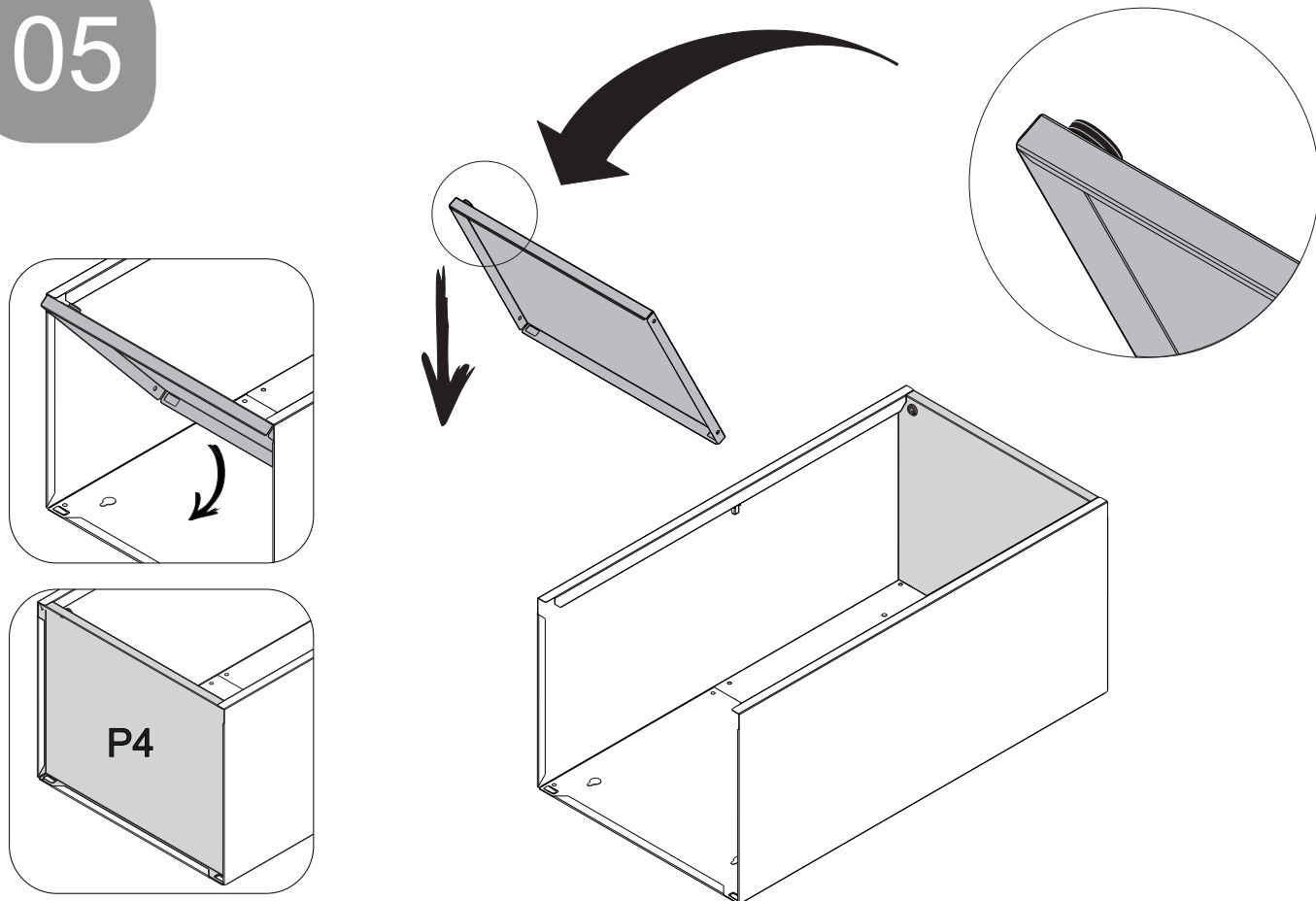
04



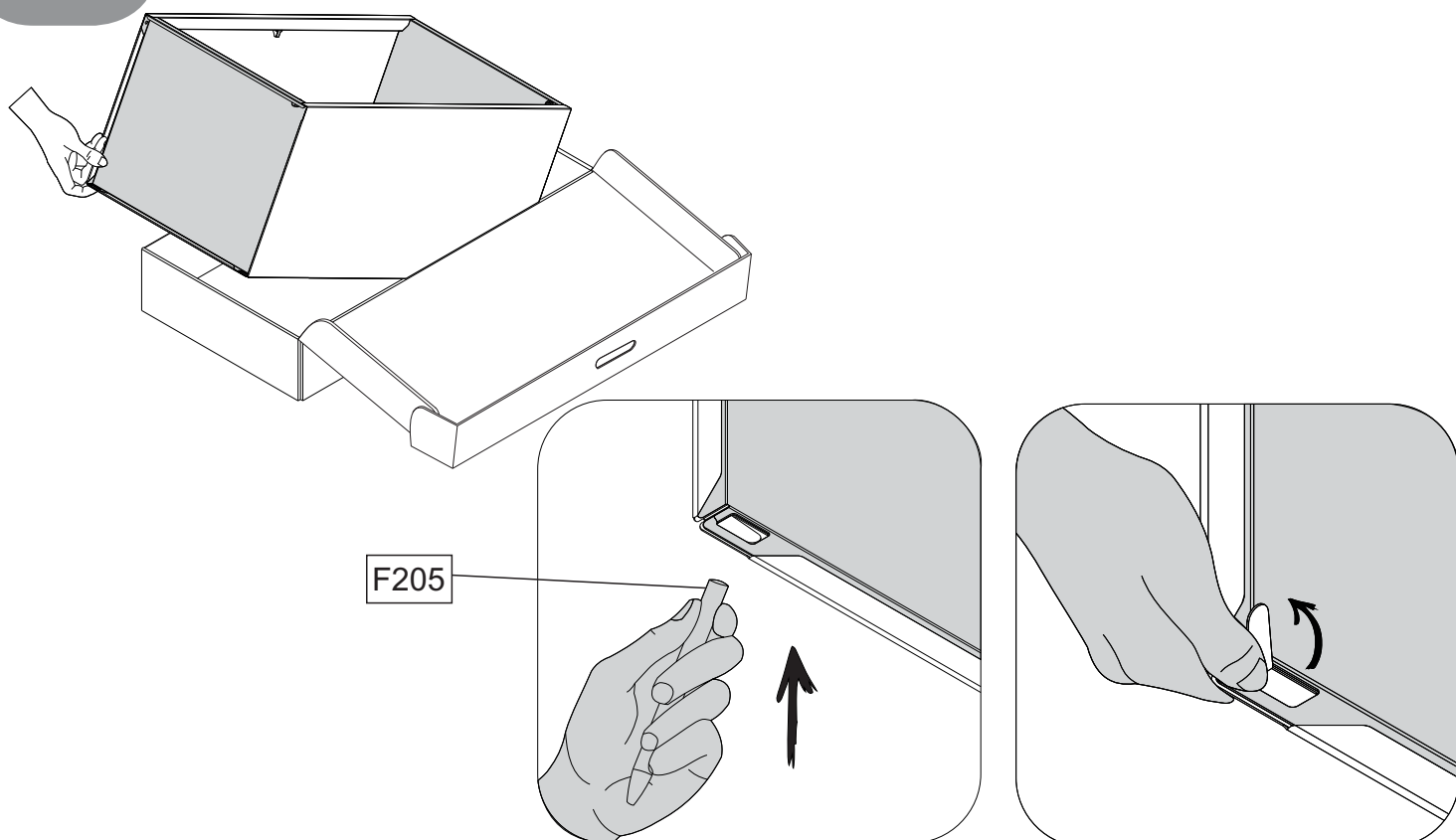
F205



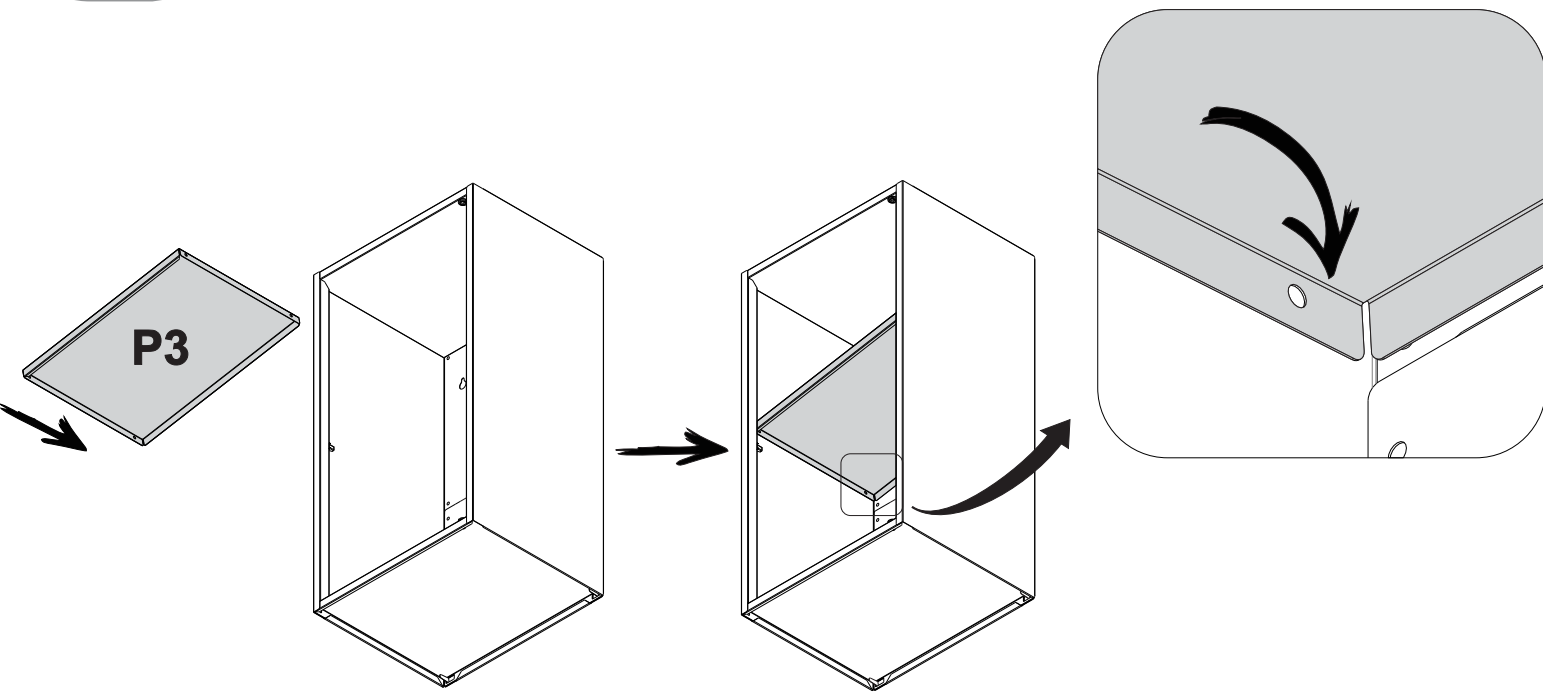
05



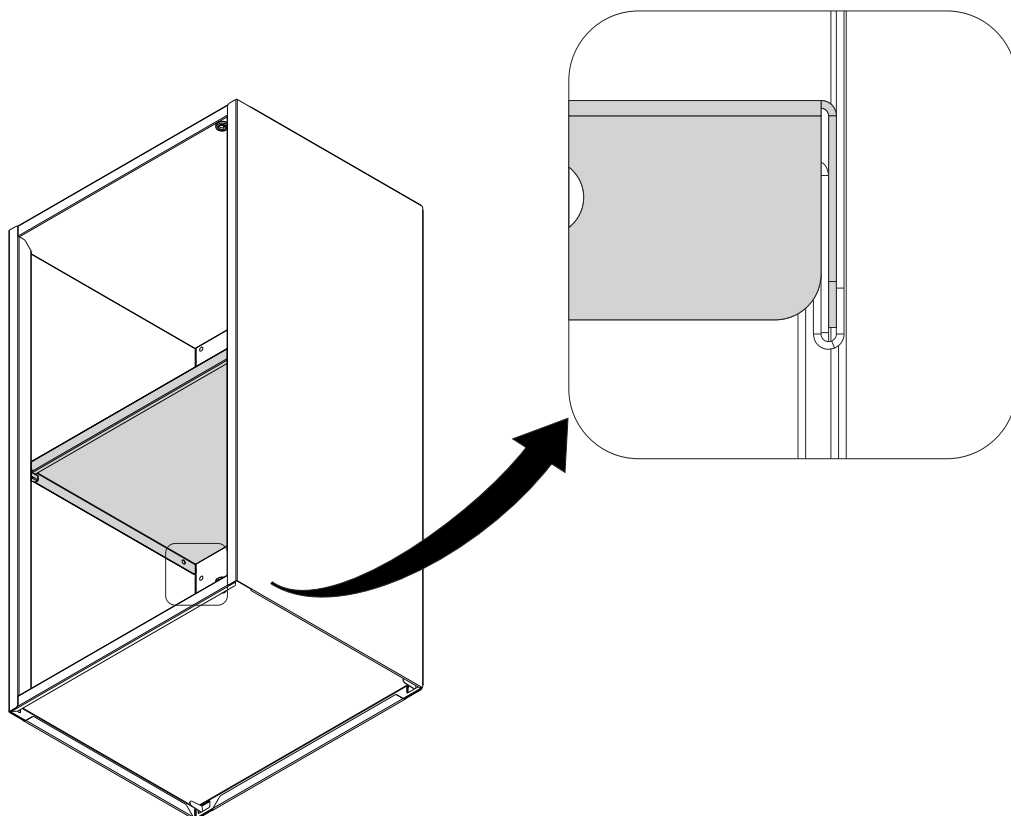
06



07



08

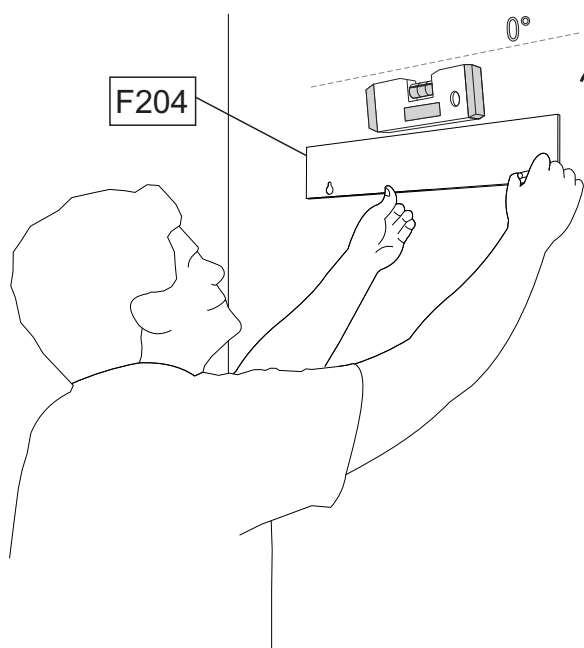




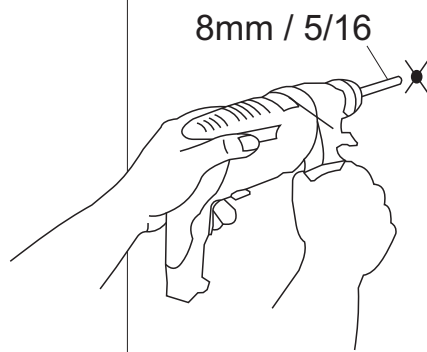
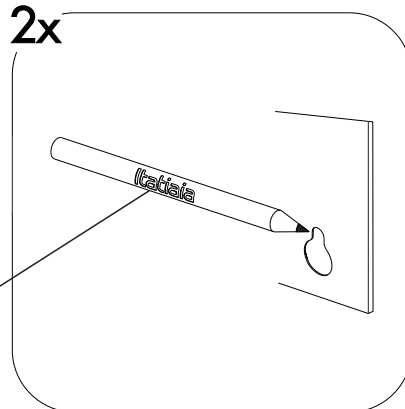
09



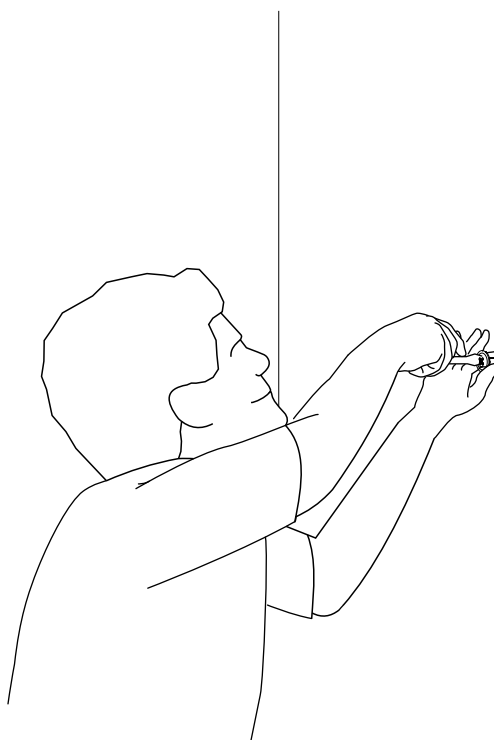
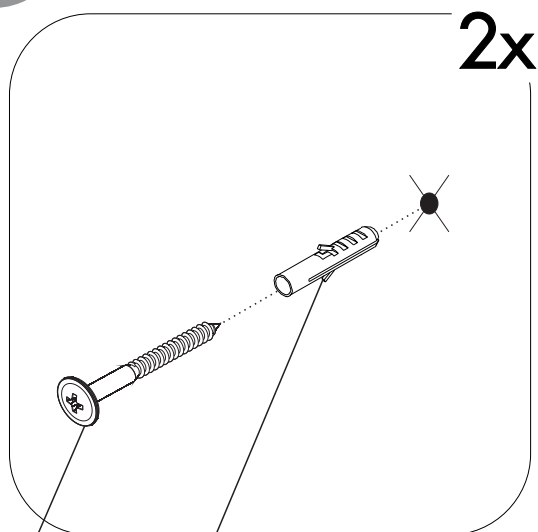
**IMPORTANTE: NECESSÁRIO FIXAÇÃO NA PAREDE**  
**IMPORTANT: CABINET MUST BE ATTACHED TO THE WALL**  
**IMPORTANTE: ES NECESARIO FIJAR EN LA PARED**



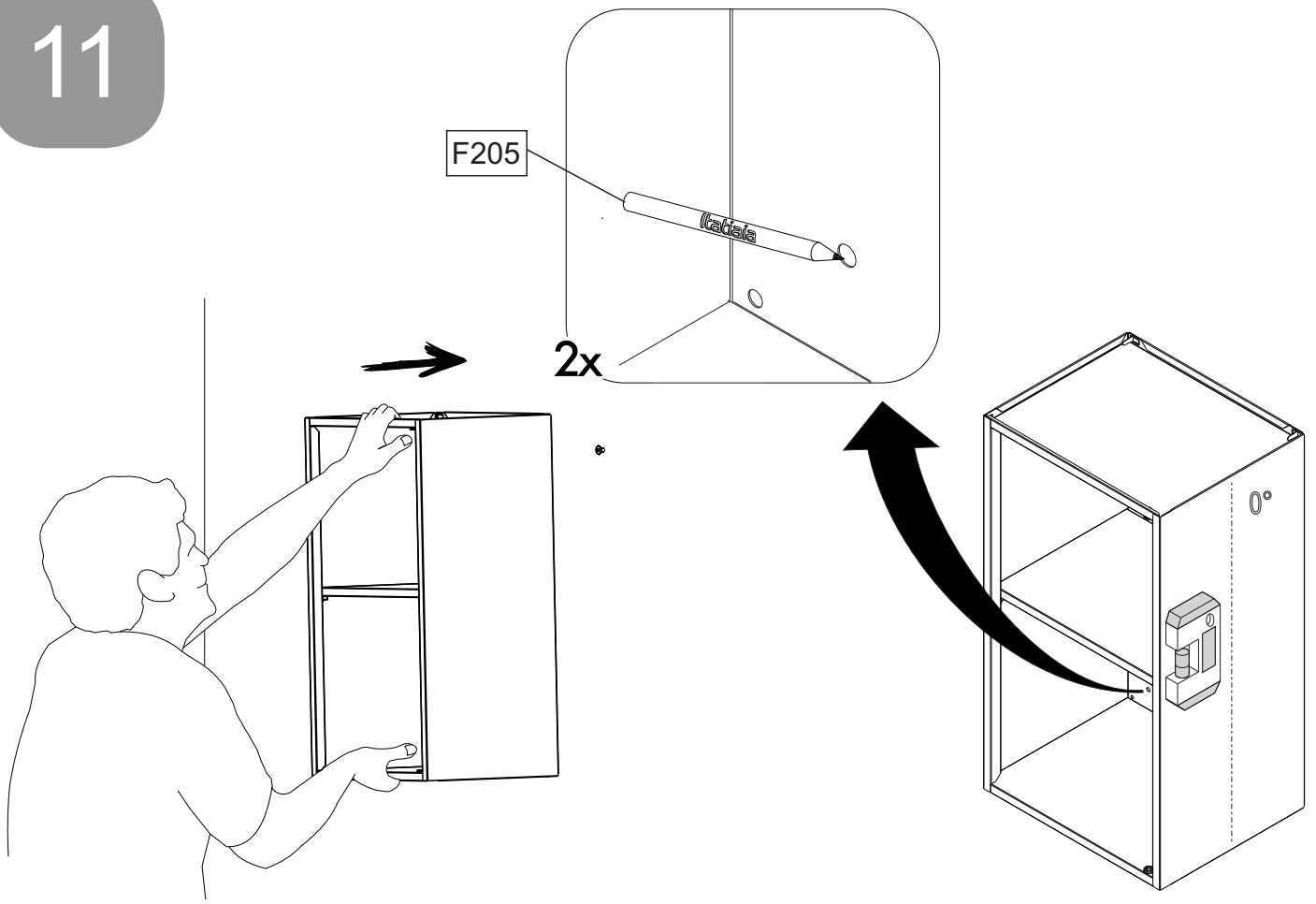
ALTURA DO ARMÁRIO  
CABINET HEIGHT  
ALTURA DO ARMÁRIO



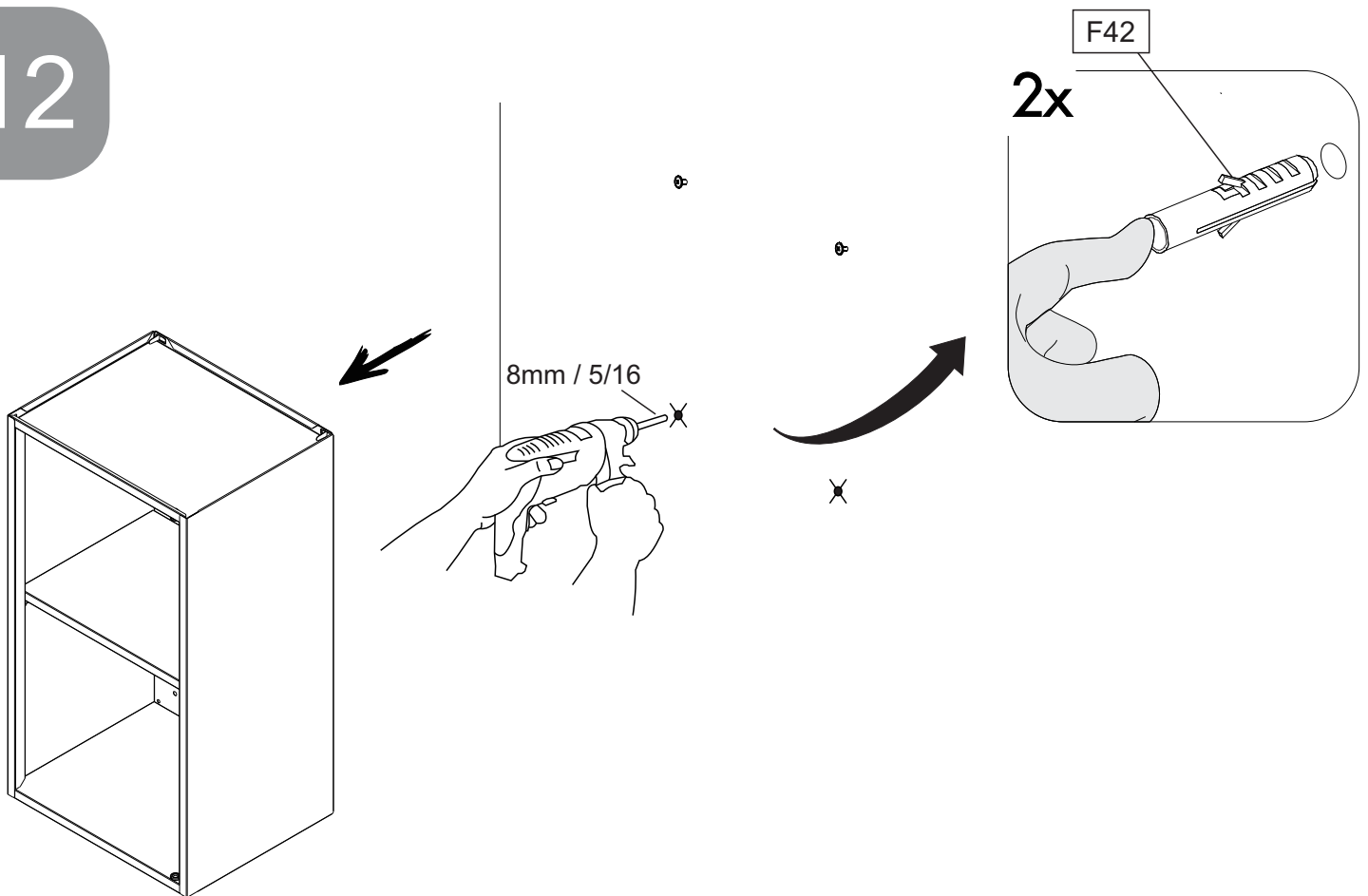
10



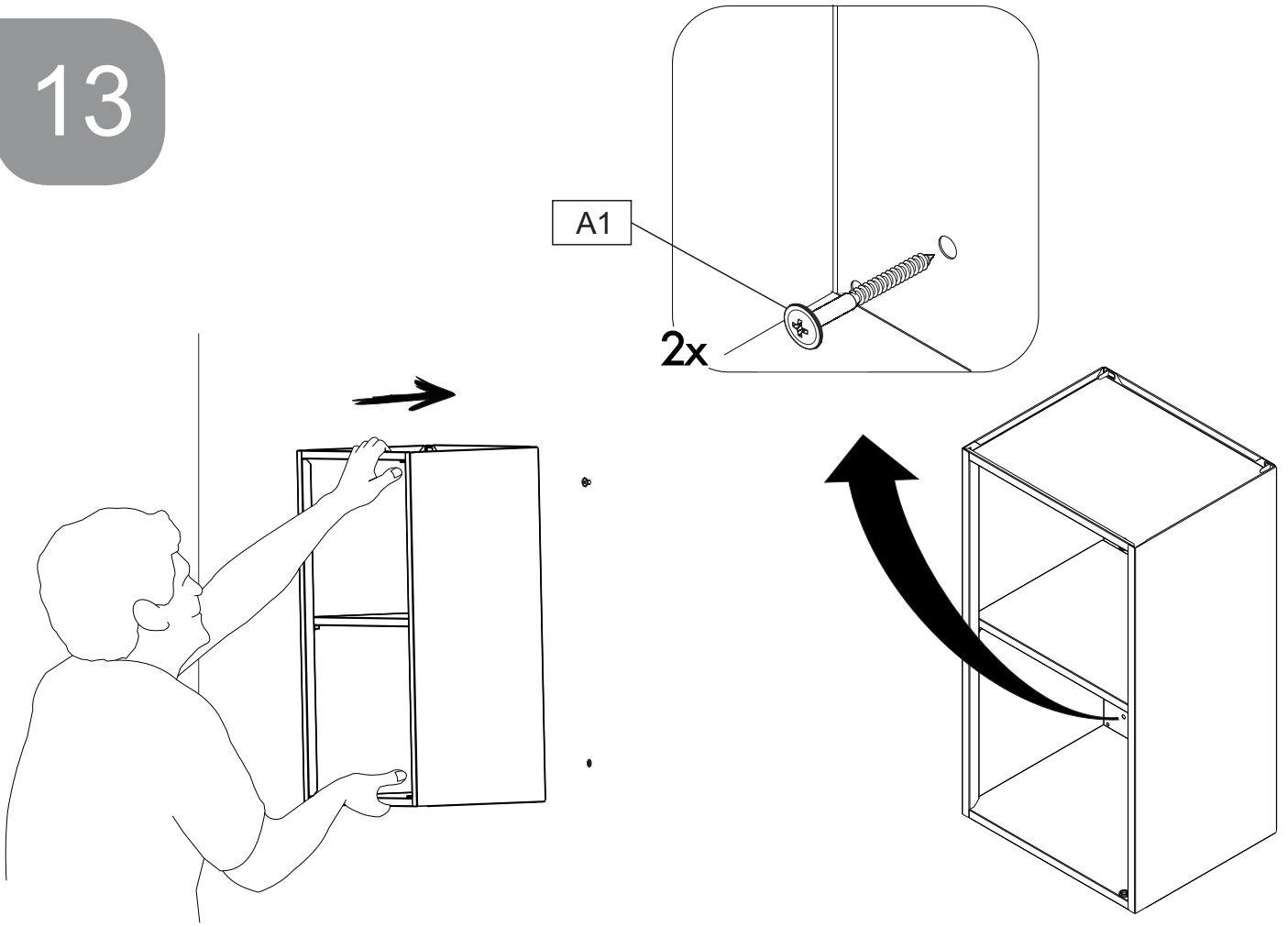
11



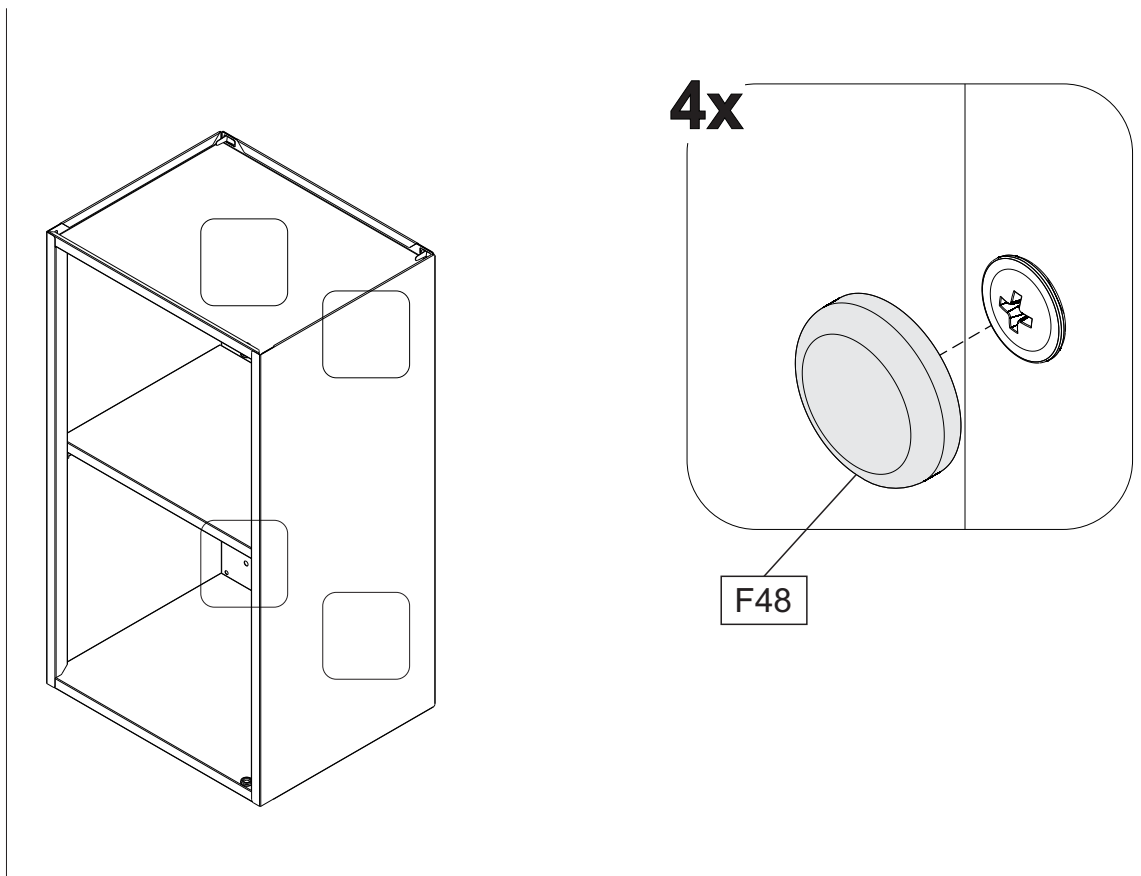
12



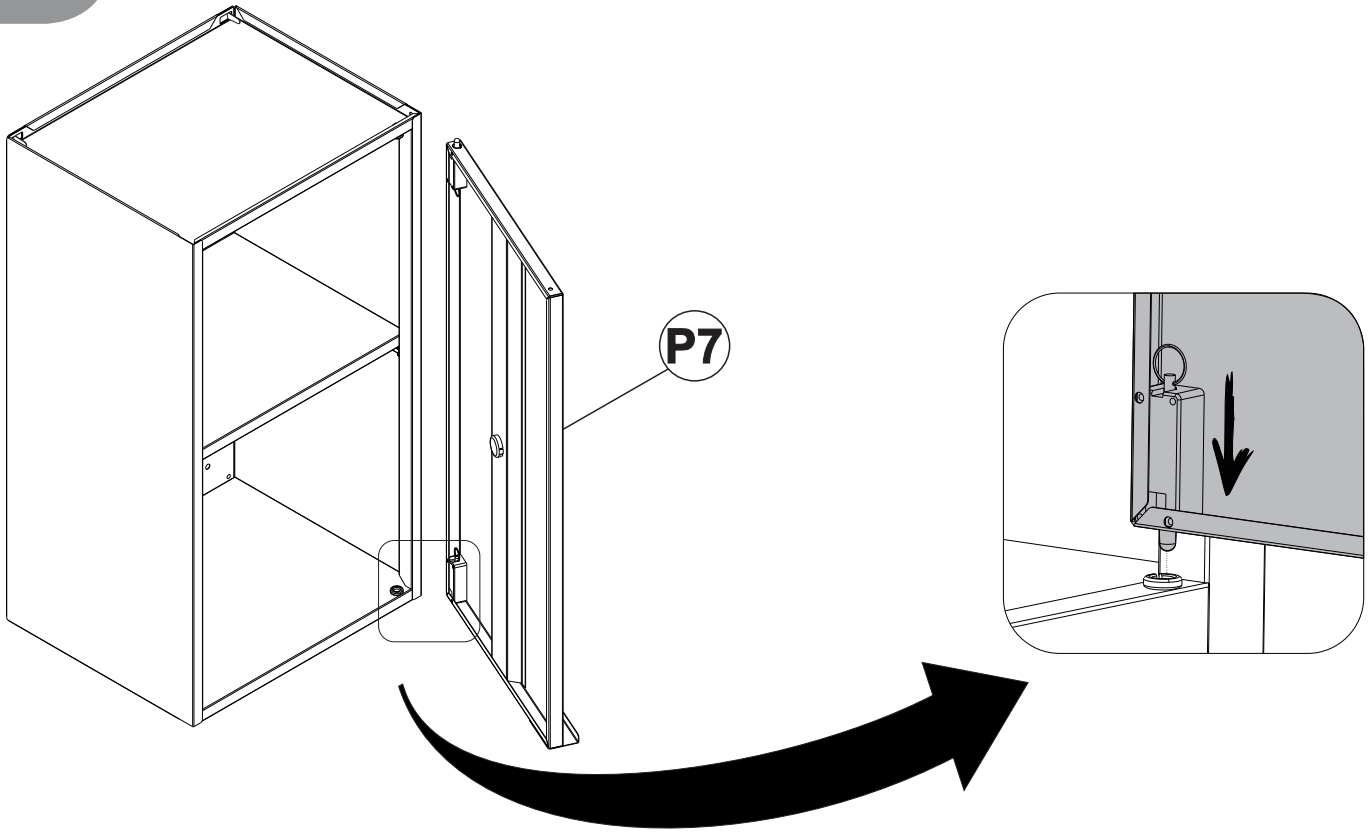
13



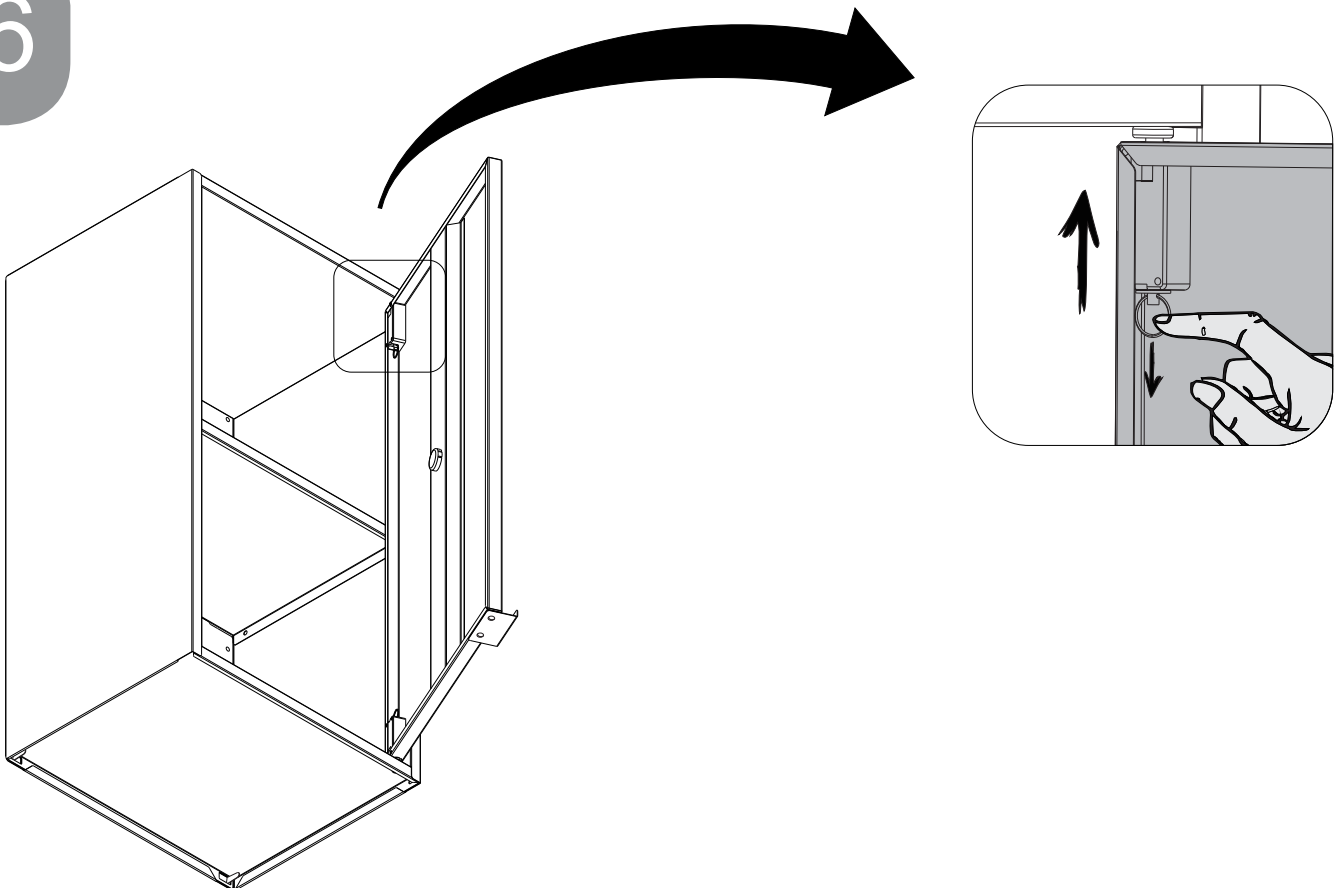
14



15



16



# Termo de Garantia

## **PARABÉNS!**

Você acaba de comprar um produto que é referência de qualidade, durabilidade e beleza em todo o Brasil. Isso porque a Itatiaia faz de tudo para oferecer a você os melhores armários de aço do mercado.

## **DISPOSIÇÕES E PRAZOS DE GARANTIA**

A Itatiaia Móveis S/A estipula que o produto especificado, fica garantido pelo prazo de doze (12) meses, contados a partir da entrega efetiva do produto. Este prazo é compreendido como sendo: 3 (três) meses como garantia legal e 9 (nove) meses como garantia contratual.

Constatado o eventual defeito de fabricação, o consumidor deverá entrar em contato com o número 0800 032 6111.

No prazo de garantia, as partes eventualmente defeituosas serão substituídas gratuitamente, por outra da mesma linha e modelo.

O projeto, instalação e a montagem na residência do consumidor não é de responsabilidade da Itatiaia. A montagem deve seguir corretamente as instruções que se encontram dentro da embalagem de cada módulo.

Esta garantia é válida em todo o território brasileiro, inclusive em toda e qualquer região litorânea.

A Itatiaia se reserva o direito de efetuar modificações de caráter técnico em seus produtos, sem aviso prévio.

## **EXCLUSÃO DA GARANTIA**

O presente termo exclui de sua garantia:

- danos causados em consequência de acidentes, mau uso, manuseio ou deslocamento incorreto dos produtos;
- danos causados por montagem inadequada;
- danos em decorrência de agentes externos (inundações, incêndios, etc);
- danos causados pela utilização de produtos de limpeza não recomendados no manual de instrução do produto;
- despesas de transporte, frete ou seguro;
- defeitos oriundos da utilização do produto em ambientes sujeitos a gases corrosivos, umidade excessiva ou em locais de altas/baixas temperaturas, poeira ou acidez.

A Itatiaia não se responsabiliza por incorreta instalação de cubas, pias, mármore, granitos ou similares. Também não será responsável pelas instalações elétricas, hidráulicas e de gás, bem como pelos danos que estes possam vir a causar ao produto.

A fixação dos armários de forma segura e garantida depende da qualidade da parede na qual os mesmos serão instalados. A Itatiaia não se responsabiliza por danos causados por instalação dos armários em paredes inadequadas.

## CUIDE BEM DO SEU ARMÁRIO

Dicas de limpeza e conservação:

- Evite arrastar objetos em cima dos armários. Eles podem riscar e prejudicar o acabamento de seu móvel;
- Para limpeza, deve ser utilizado apenas produto neutro (verifique na embalagem do produto se está escrito “neutro”). Remova o excesso com pano úmido e seque logo a seguir.
- Nunca utilize sapólios, esponja de aço ou qualquer material que possa arranhar a superfície dos armários durante a limpeza.
- Não se recomenda o uso de produtos à base de amoníaco.
- Não utilize plásticos ou papéis coloridos para forrar os armários.
- Deve-se evitar guardar sal, cebola, catchup, mostarda e outras substâncias ácidas sem as devidas embalagens de proteção.
- Tente evitar a exposição direta ao sol. Sugere-se utilização de cortinas para proteger seus móveis.
- Produtos adquiridos fora do Brasil com defeitos de fabricação, favor entrar em contato com a loja onde adquiriu sua Cozinha Itatiaia.
- Esta orientação deve ser guardada para futura consulta, caso necessário.

**ATENÇÃO:** Não utilize panos muito umedecidos na limpeza do armário, pois a umidade excessiva pode danificar o produto.

### TAKING GOOD CARE OF YOUR CABINET

Cleaning and caring instructions:

- Avoid dragging objects on top of the cabinet. They might scratch the finishing.
- Only non-abrasive natural chemical products are recommended to clean your cabinet. Simply wipe the cabinet down with a wet cloth to remove the cleaning product excess.
- Never clean the cabinet with scouring powders, steel scrubber pads or any other product which can scratch its surface.
- Chemical products are not recommended.
- Cabinet surfaces should not be covered with colored plastic or paper sheets.
- Acid substances like salt, onion, ketchup and mustard must remain properly stored in sealed containers.
- Avoid the direct contact of water with other surfaces than the sink, as the humidity can affect the durability of the cabinets.
- Avoid cabinets exposure to direct Sun light. Drapers suggested.
- For technical assistance outside Brazil, please, contact the store where you purchased your Itatiaia kitchen.
- This guidance should be saved for future reference, if necessary.

**BEWARE:** Do not use a damp cloth to clean the cabinet. Excessive moisture can damage its surface.

### CUIDE BIEN DE SU APARADOR

Indicaciones de limpieza y conservación:

- Evite arrastrar objetos encima de los aparadores. Ellos pueden riscar o dañar el acabado de su mueble de cocina.
- Para limpieza, se debe utilizar apenas producto neutro (verifique en el embalaje del producto si está escrito “neutro”). Remueva el exceso con un paño húmedo y a seguir seque luego.
- Nunca utilice sapólios, esponja de acero o cualquier material que pueda arañar la superficie de los armarios durante la limpieza.
- No es recomendable utilizar productos con amoníaco.
- No utilizar plásticos o papeles coloridos para forrar los armarios.
- Debe evitarse guardar sal, cebolla, ketchup, mostaza o cualquier producto ácido sin el embalaje de protección.
- Para los armarios con lavaplatos, es importante tomar cuidado alrededor de ella, evitando el contacto directo con el agua en las demás partes del producto. El área expuesta a la humedad puede influir en la durabilidad de sus muebles.
- Evite la exposición directa al sol. Se sugiere la utilización de cortinas para proteger sus muebles de cocina.
- Los productos adquiridos fuera de Brasil con defectos de fabricación de productos, favor póngase en contacto con la tienda donde compró su Cucina Itatiaia.
- Esta orientación se debe guardar para futuras referencias, si es necesario.

**ATENCIÓN:** No utilice paños muy humedecidos en la limpieza del armario, pues la humedad excesiva puede dañar el producto.