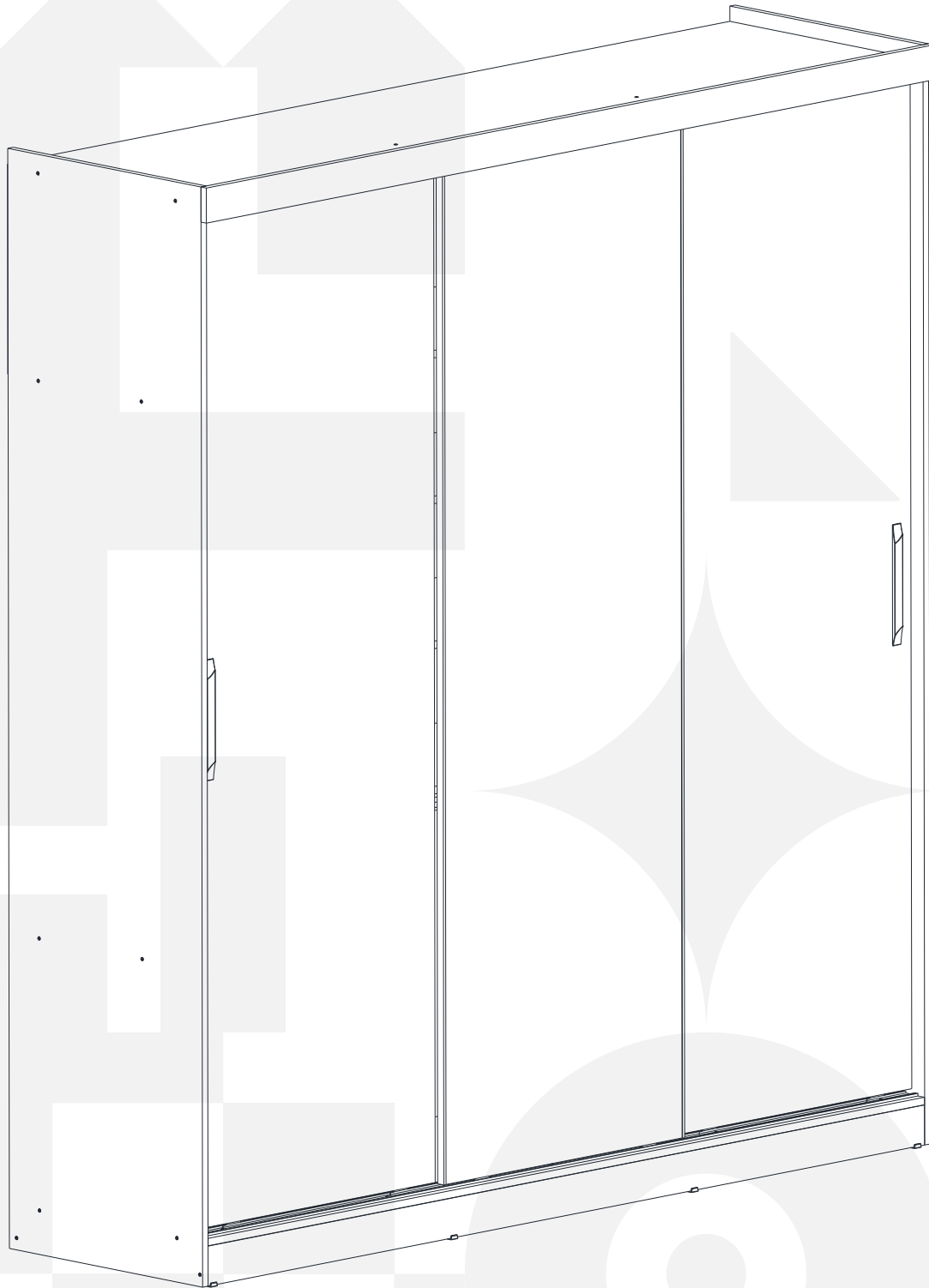


madeiramadeira **CABECASA**



Conheça nossos
produtos CabeCasa

GUARDA ROUPA 3 PORTAS ARAÇÁ

CabeCasa

Casa e Decoração por MadeiraMadeira

Caber é fazer dar certo.

E para caber na sua vida, criamos a CabeCasa.

Ao invés da gente dizer o que cabe

Fomos perguntar para quem sabe: você, cliente Madeira.

Agora cabe no bolso, cabe na vida

Cabe o que você quiser que caiba.

Cabe em casa.

CabeCasa é a primeira marca original MadeiraMadeira, conheça nossa loja:



+ de **10 anos**
de mercado



+ de **8 mil**
entregas por dia



+ de **5 milhões**
de clientes

Garantia Cabecasa

A MadeiraMadeira garante que o produto está isento de defeitos de material e fabricação durante período de tempo a contar partir do recebimento do produto com a assinatura de recebimento do mesmo:

- 90 dias (garantia legal) - Abrange o acabamento de peças, defeitos de costura, revestimentos, partes e peças sujeitas a desgaste natural. Neste tipo de garantia o cliente deve acionar o canal de vendas no qual fez a compra.
- Produtos com 2 anos (garantia estrutural) - Estão inclusos aqui, defeitos estruturais que possam comprometer o correto funcionamento do produto.
- Produtos com 5 anos (garantia estrutural) - Estão inclusos aqui, defeitos estruturais que possam comprometer o correto funcionamento do produto.

O presente termo e as garantias aplicam-se apenas ao território nacional.

Solicitação da Garantia

Aconselhamos que a caixa deva ser aberta no momento do recebimento do produto e que a qualidade do mesmo seja verificada, desta forma podemos solucionar eventuais problemas o mais rápido possível. Ocorrendo algum problema dentro do prazo de 90 dias, o consumidor deve entrar em contato com o canal de vendas seguindo as orientações do mesmo.

Em casos de garantia superior a 90 dias, o consumidor deve entrar em contato com a central de atendimento ao cliente através da área www.madeiramadeira.com.br/central-de-ajuda ou www.madeiramadeira.com.br/garantia-cabecasa, que lhe trará as orientações necessárias.

A MadeiraMadeira caberá a responsabilidade de realizar uma análise prévia do produto através de fotos e vídeos, em caso de parecer positivo (comprovado defeito) a empresa arcará com custo de transporte envio de peças e produtos. É reservado o direito da empresa de reter o produto ou a(s) peça(s) danificada(s). Com a comprovação de defeito no produto, a MadeiraMadeira poderá optar pela substituição total ou parcial de peças. Esta se reserva no direito de realizar os serviços de reposição de partes de peças e componentes que constatem satisfatoriamente a existência de defeito de material ou de manufatura. Se, no momento em que ocorrer a assistência o mesmo produto ou seus materiais não estiverem disponíveis, a empresa poderá substituí-los por de igual qualidade e valor equivalentes a nova linha de produção.

Perda de Garantia

Fica determinado que a garantia perderá efeito nos casos:

- Desgaste em parte e/ ou peças e acabamento decorrentes de uso intenso ou exposição a condições extremas, incluindo, mas não se limitando a exposição ao frio e calor intensos, luz direta do sol, chuva, umidade excessiva, maresia, entre outros;
- Danos causados durante o transporte, quando estes não tiverem sido executados pela MadeiraMadeira e, principalmente, não há cobertura de danos decorrentes de transportes e mudanças de endereço do cliente;
- Danos decorrente da má utilização do produto, esforços indevidos ou qualquer uso diverso daquele orientado pela MadeiraMadeira, bem como no caso de montagem em desacordo com o manual de instruções ou no caso de o cliente ou prestador de serviços por este contratado, vir a realizar alterações na estrutura ou acabamento do produto diferente da forma como o produto foi entregue;
- Não há cobertura por danos causados por descuido, limpeza e/ou manutenção em desacordo com as instruções repassadas pela MadeiraMadeira ou no caso de danos causados por prestadores de serviços de limpeza ou conserto contratados pelo cliente;
- Não se aplica a danos causados por materiais corrosivos como ácidos, solventes, tintas e fluidos corporais;
- Danos causados por acidentes, quedas, sinistros, ataques de pragas ou agentes da natureza. Ou ainda danos decorrentes de corrosão devido à falta de limpeza, manutenção com produtos inadequados ou conservação em lugares diversos daqueles indicados pela MadeiraMadeira (excetuados os produtos destinados ao uso nestas condições);
- Esta garantia não cobre afrouxamento de tecido ocorrido com o uso e pelo desgaste natural do tecido bem como pela deformação do enchimento ou espuma e pelo desalinhamento de costuras eventualmente advindas com o tempo de uso;
- Produtos enviados a título de amostra não são cobertas por garantia.
- Produtos sem Nota Fiscal não possuem garantia.

CABE NO BOLSO • CABE NA VIDA • CABE EM CASA

Como trocar seu produto

Para caber na sua vida, tem que caber mais transparência. Se o seu produto CabeCasa chegou com algum defeito, **você tem 7 dias para solicitar a troca**, saiba como agora mesmo.

1

Tenha em mãos: as fotos das peças com defeito; nome; código (como está aqui no manual) e quantidade de peças com defeito

2

Acesse o chat em nosso site, clicando no ícone



3

Selecione o seu pedido, e depois a opção “Quero trocar um produto”.

4

Pronto, agora é só preencher as informações e enviar. Vamos entrar em contato por e-mail e te dar todas as instruções.

CABE NO BOLSO • CABE NA VIDA • CABE EM CASA

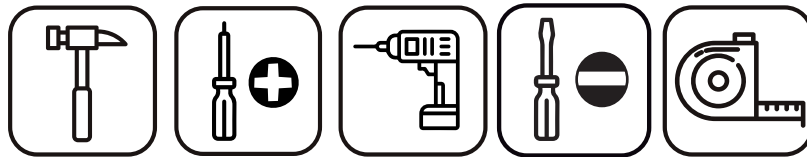
SAAGABEGA

Prepare-se para a montagem

IMPORTANTE - LEIA CUIDADOSAMENTE - RETENHA PARA REFERÊNCIA FUTURA

- Confira as peças, componentes e se já tem em mãos as ferramentas necessárias.
- Para proteger seu móvel, coloque as peças sobre um tapete.
- Para realizar a montagem são necessárias 02 pessoas. Convide sua família ou amigos pra montar com você.

Para realizar a montagem você vai precisar dessas ferramentas:



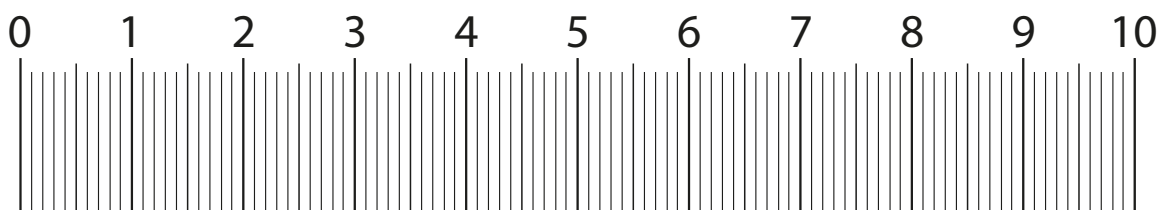
Se ficar alguma dúvida, é só falar com a gente pelo chat do site.

Atenção!

Grau de dificuldade de montagem AVANÇADO
Contrate nosso serviço profissional de montagem, é só apontar a câmera do seu celular para o QR Code ao lado ou chamar o número (41) 9877-0911 no whatsapp.



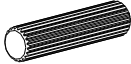








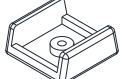
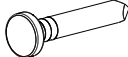

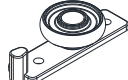
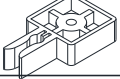


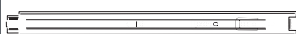
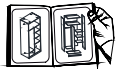
Faça utilização da régua abaixo para medir as ferragens.



LISTA DE PEÇAS

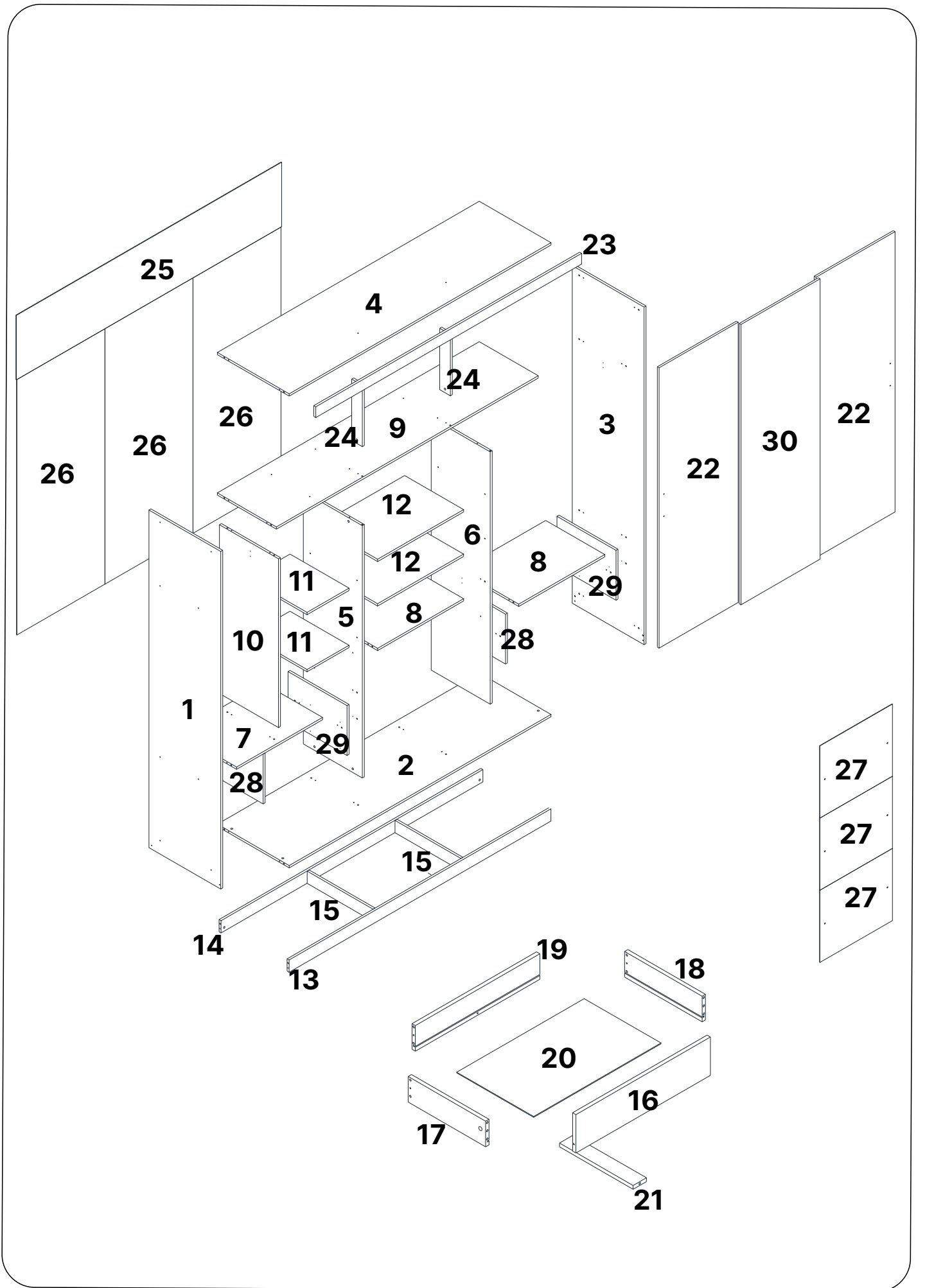
Nº PEÇA	CÓD. FORNECEDOR	DESCRIÇÃO	QTD	DIMENSÕES (mm)			PESO UNT (KG)
				COMP	LARG	ESP	
1	54981	Lateral esq.	1	2200	540	15	11,08 kg
2	54982	Base	1	1970	540	15	9,92 kg
3	54983	Lateral dir.	1	2200	540	15	11,08 kg
4	54984	Chapéu	1	1970	540	15	9,92 kg
5	54985	Divisão	1	1644	444	15	6,80 kg
6	54993	Divisão Direita	1	1644	444	15	6,80 kg
7	54986	Tampo gav.	1	647	444	15	2,67 kg
8	54989	Prateleira fixa	2	647	444	15	2,67 kg
9	54987	Base maleiro	1	1970	444	15	8,15 kg
10	54988	Divisão supe. esq.	1	1100	444	15	4,55 kg
11	55001	Prateleira movel sup. dir.	2	316	444	15	1,31 kg
12	54999	Prateleira móvel	2	647	444	15	2,68 kg
13	54990	Rodapé Frontal	1	1970	80	15	1,47 kg
14	54991	Rodapé traseiro	1	1970	80	15	1,47 kg
15	55000	Reforço rodapé	2	496	80	15	0,37 kg
16	54977	Frente gav.	4	607	150	15	0,84 kg
17	54979	Lateral gav esq	4	350	100	15	0,32 kg
18	54978	Lateral de gav. dir.	4	350	100	15	0,31 kg
19	54975	Traseiro de gav.	4	562	100	15	0,51 kg
20	54976	Fundo gav.	4	575	347	3	0,37 kg
21	54980	Reforço gav	4	332	60	15	0,18 kg
22	54992	Porta de correr	2	2027	660	15	12,48 kg
23	54998	Rodaforro	1	2000	70	15	1,29 kg
24	54994	Pilastra	2	400	80	15	0,30 kg
25	54997	Costa	1	1996	420	3	1,56 kg
26	55002	Costas	3	1664	662	3	2,06 kg
27	25007	Espelho	3	580	500	3	2,26 kg
28	54996	Afastador Dir.	2	444	325	15	1,34 kg
29	54995	Afastador esq.	2	444	325	15	1,34 kg
30	55003	Porta de correr	1	2027	660	15	12,48 kg

LISTA DE FERRAGENS

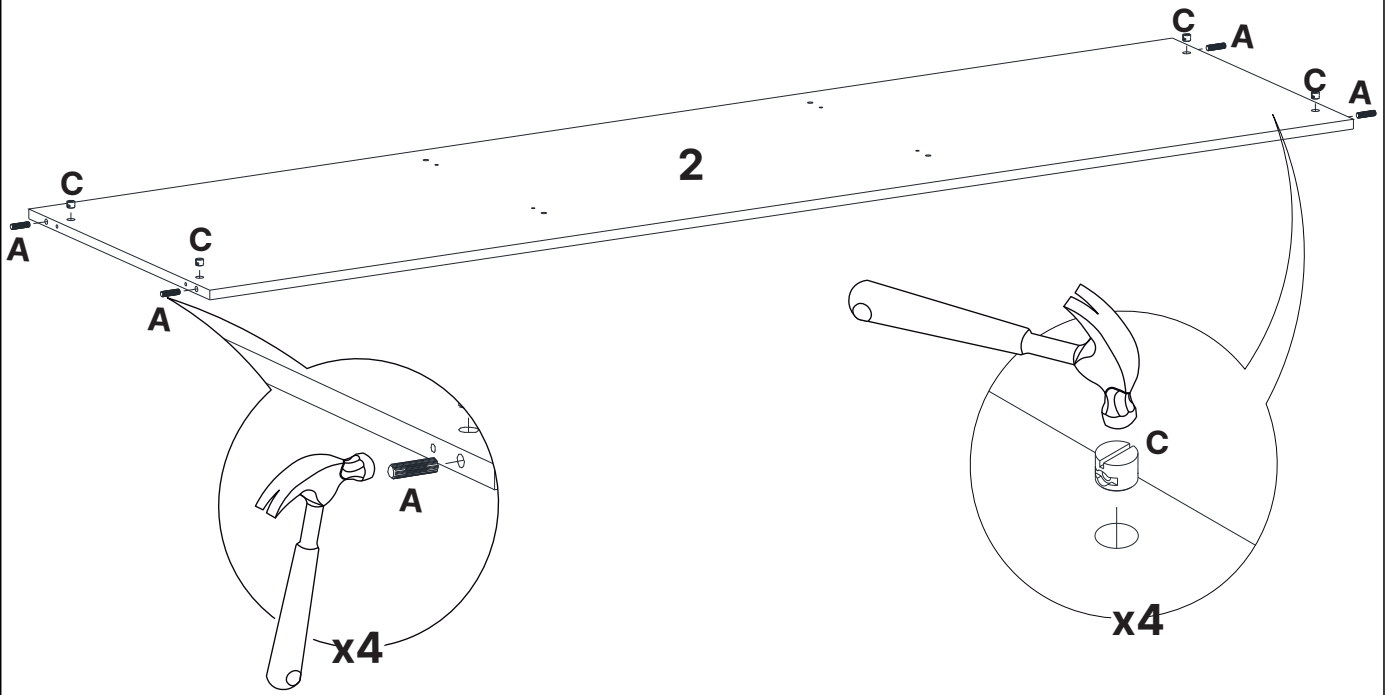
REF.	DESCRIÇÃO	ILUSTRAÇÃO	QTD
A	Cavilha 8 x 30		76
B	Parafuso C.C. 4,0 x 50		56
C	Porca cilíndrica		56
D	Mnifix simples Chapa 15		12
E	Tambor Bigfix 15 x 11		12
F	Tampa para Tambor 7.2mm		12
G	Parafuso C.F. 3,5 x 16		18
H	Suporte cabideiro Oblongo		6
I	Parafuso C.C. 3,5 x 14		121
K	Sapata 15 x 15		8
L	Prego 10 x 10		161
M	Suporte Angular		5
N	Guia superior		6
O	Trava do guia superior		6
P	Parafuso C.C. 3,5 x 25		14
Q	Carro inferior (04.10.227)		6
R	Trilho Telescópico Light 35x350		4
S	Esquema de montagem A4		1

LISTA DE FERRAGENS

REF.	DESCRIÇÃO	ILUSTRAÇÃO	QTD
T	Cantoneira 17.5 x 17.5 x 46		6
U	Fixador de costas		51
V	Suporte de vidro		6
X	Suporte de prateleira 8x6mm		16
Y	Aplique Flip 160 mm (Akeo)		2
Z	Perfil testeira Alumínio 2026		4
AA	Cabideiro RX1515 (Renzex) 305mm		1
AB	Cabideiro RX1515 635mm		2
AC	Trilho inferior Alumino 1970mm		1
AD	Trilho Superior Plastico 1970mm		1
AE	Cavilha 8 x 20		8
AF	Parafuso C.C. 4,0 x 14		10

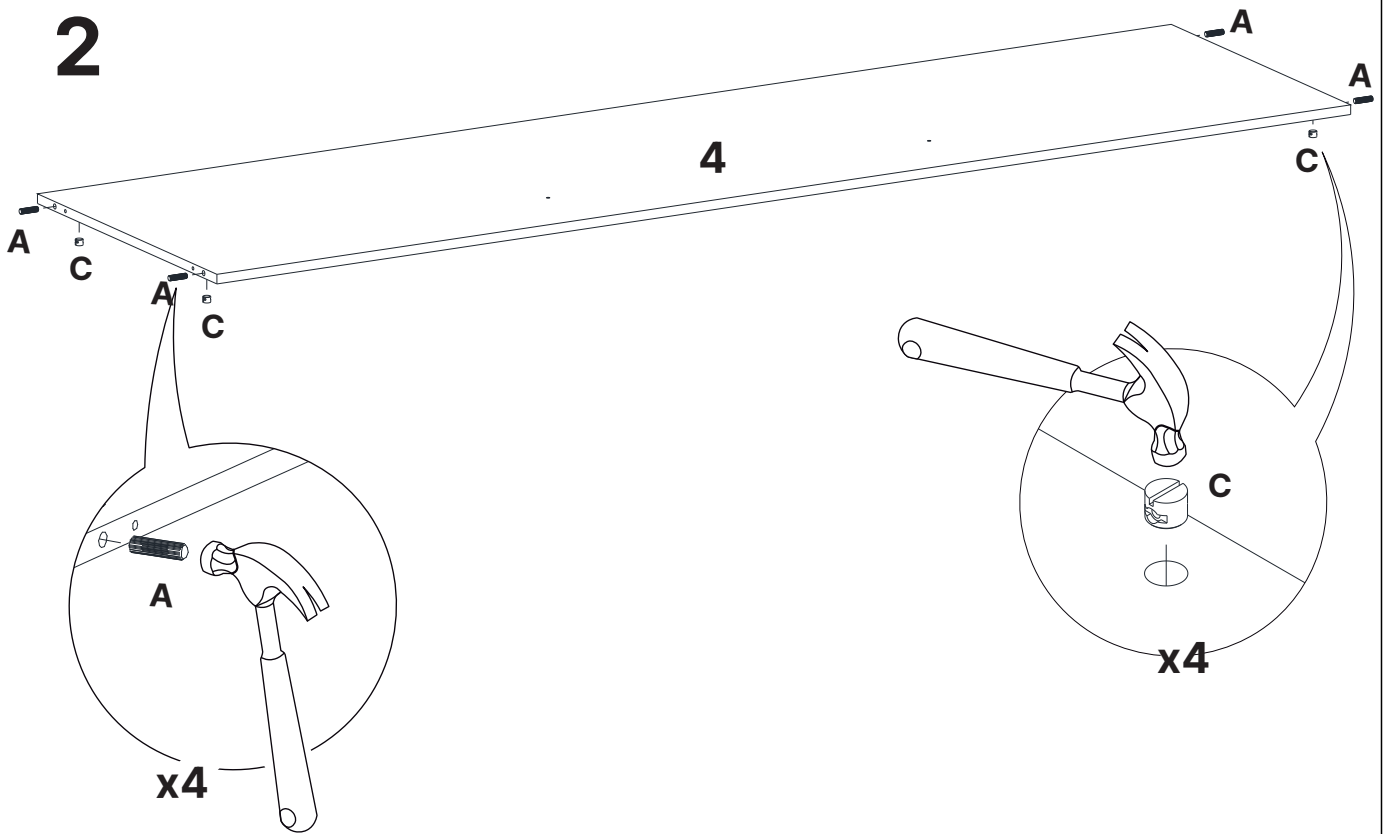


1



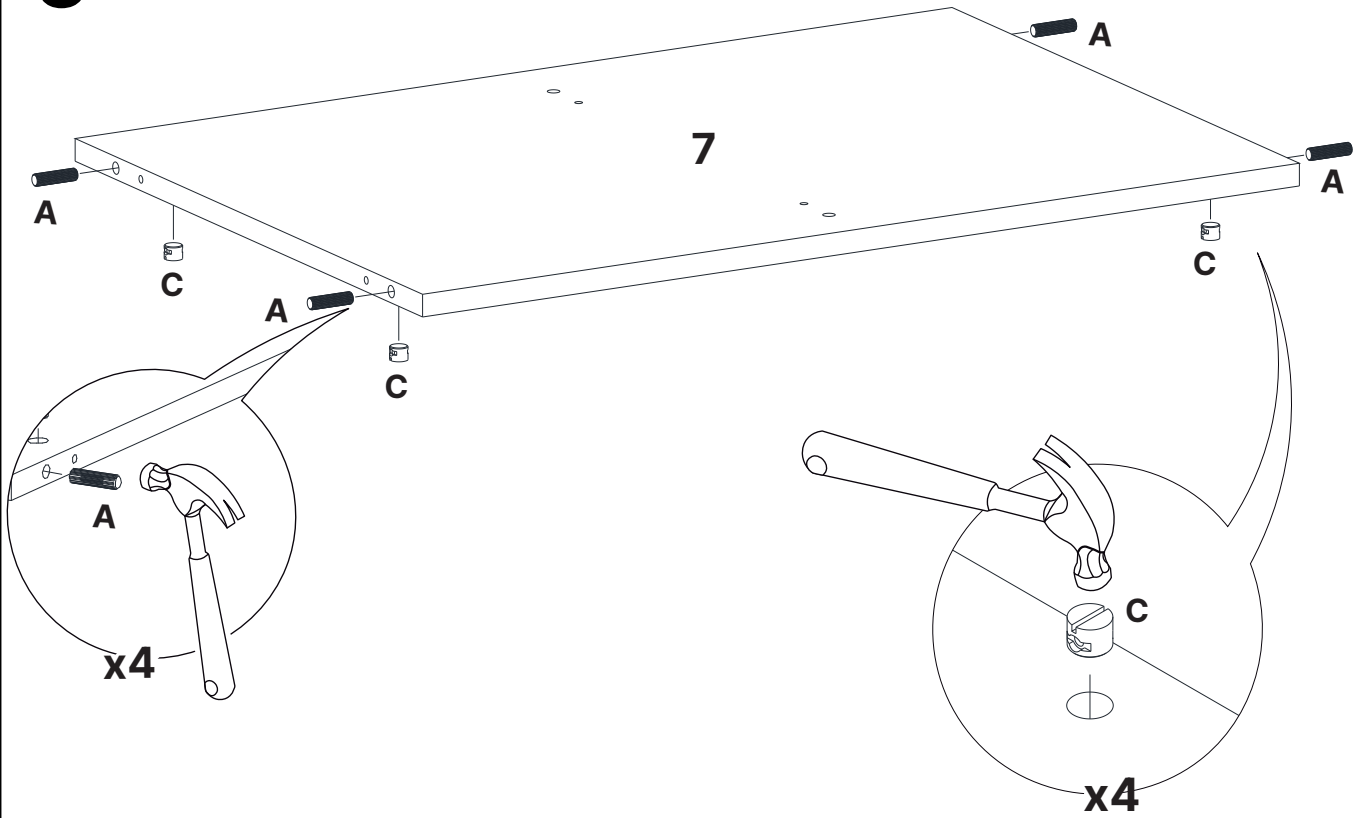
2.54982

2



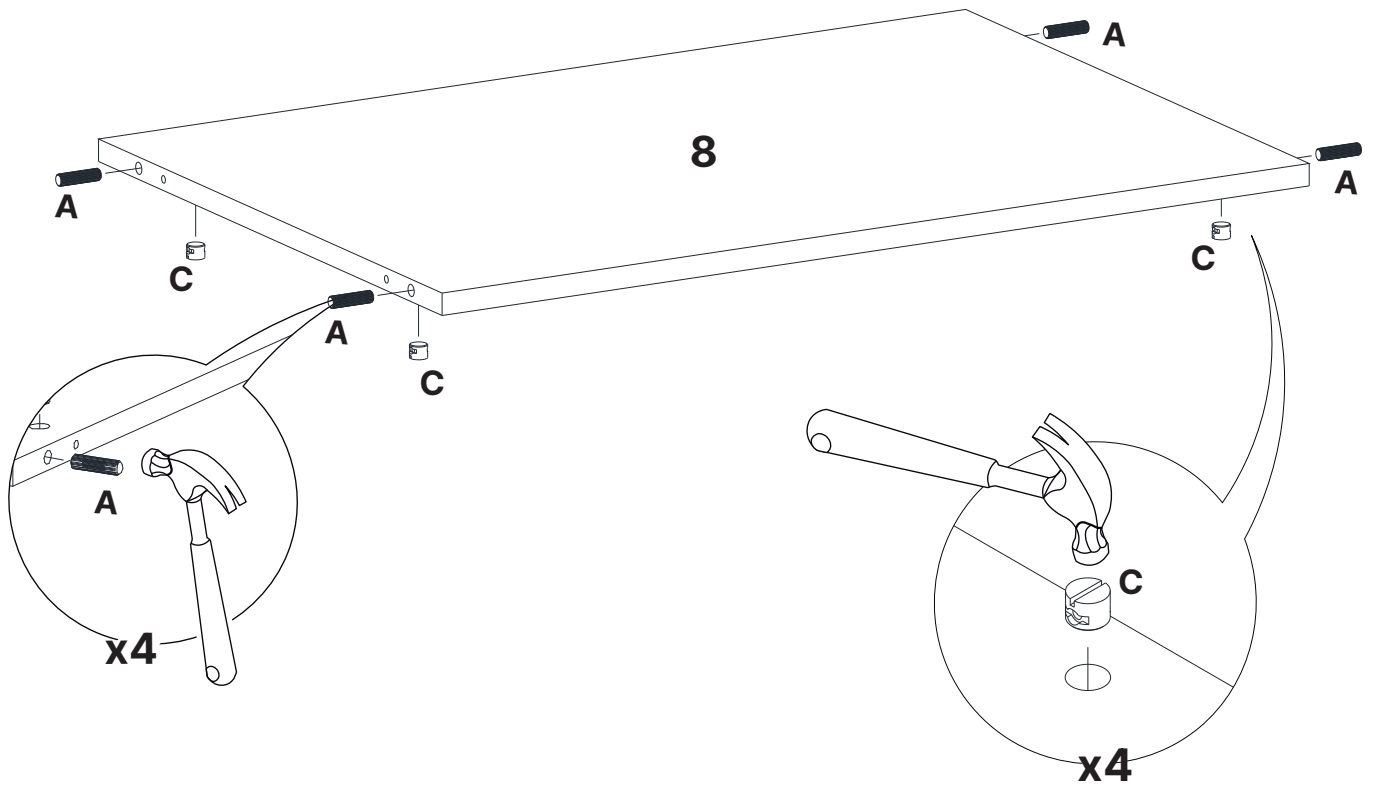
4.54984

3



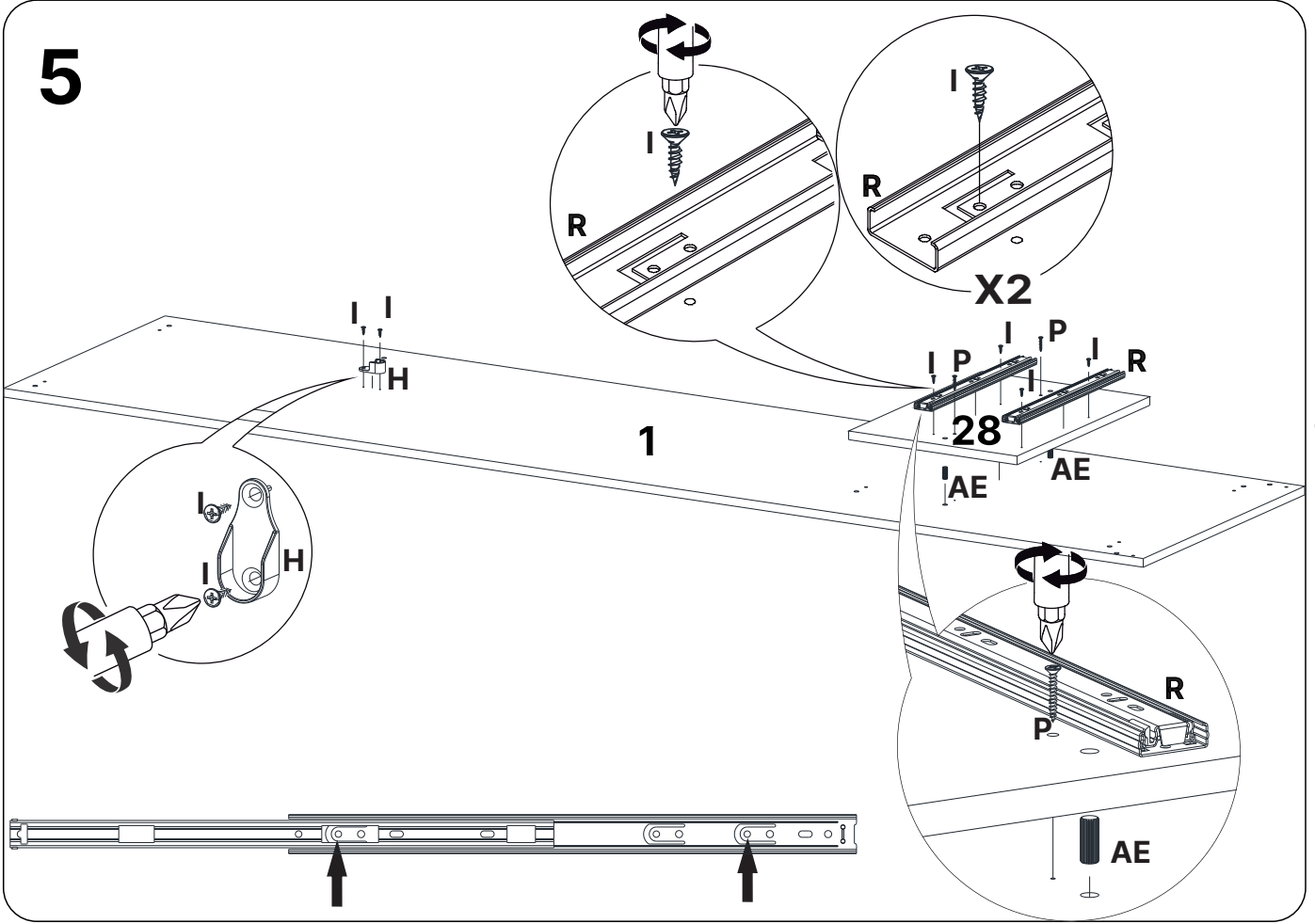
7.54986

4



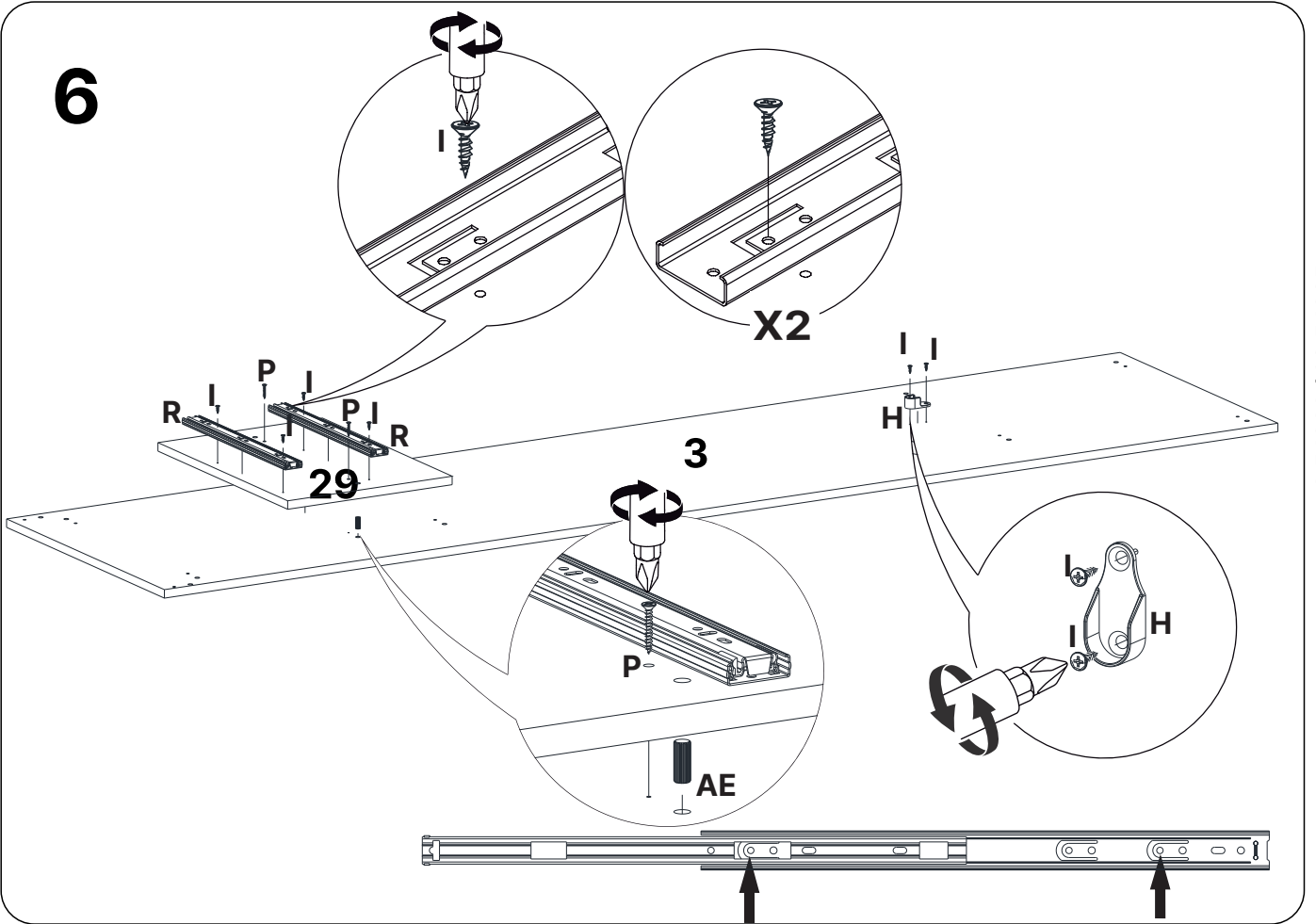
8.54989

5



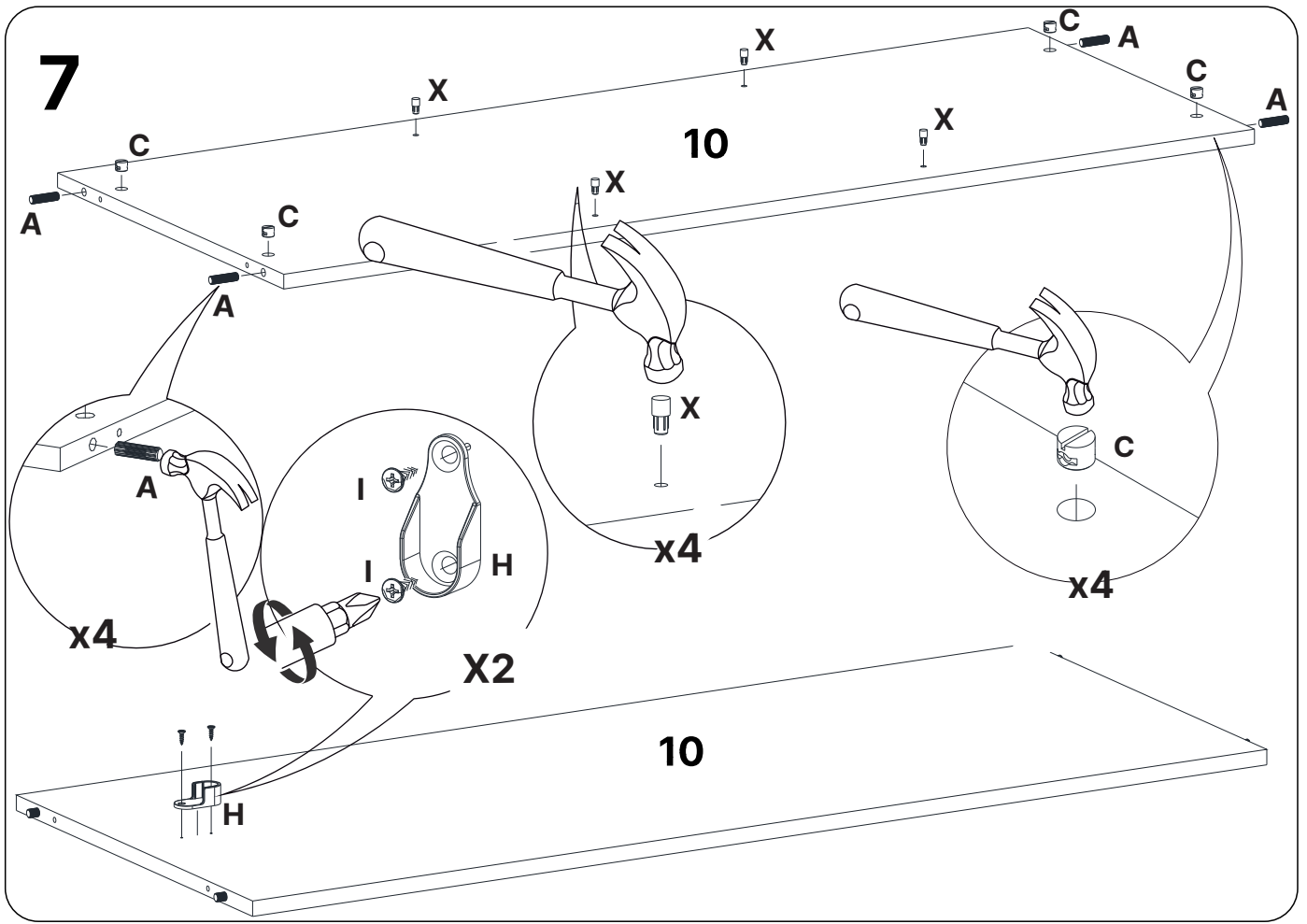
1.54981 / 28.54996

6

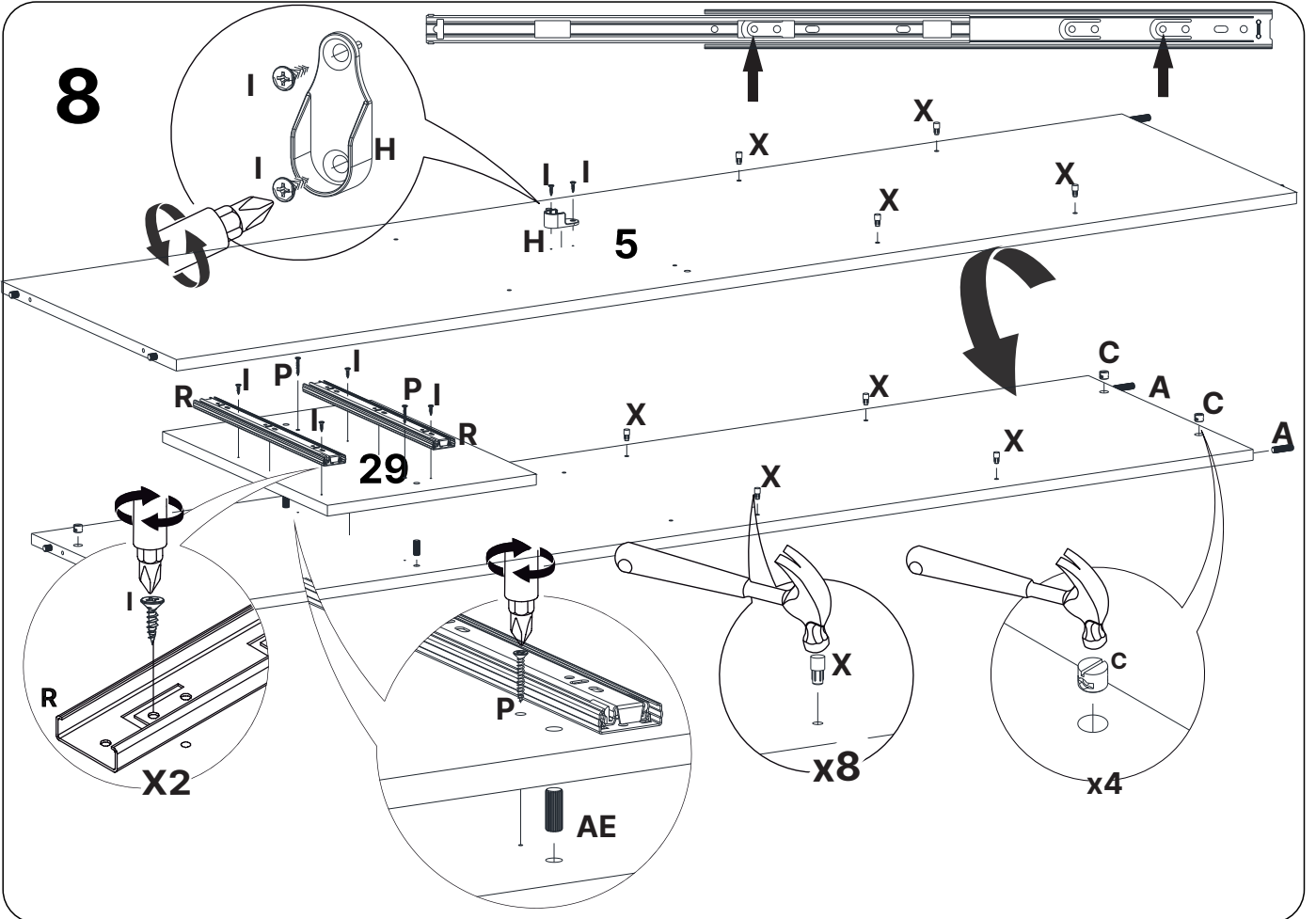


3.54983 / 29.54995

12

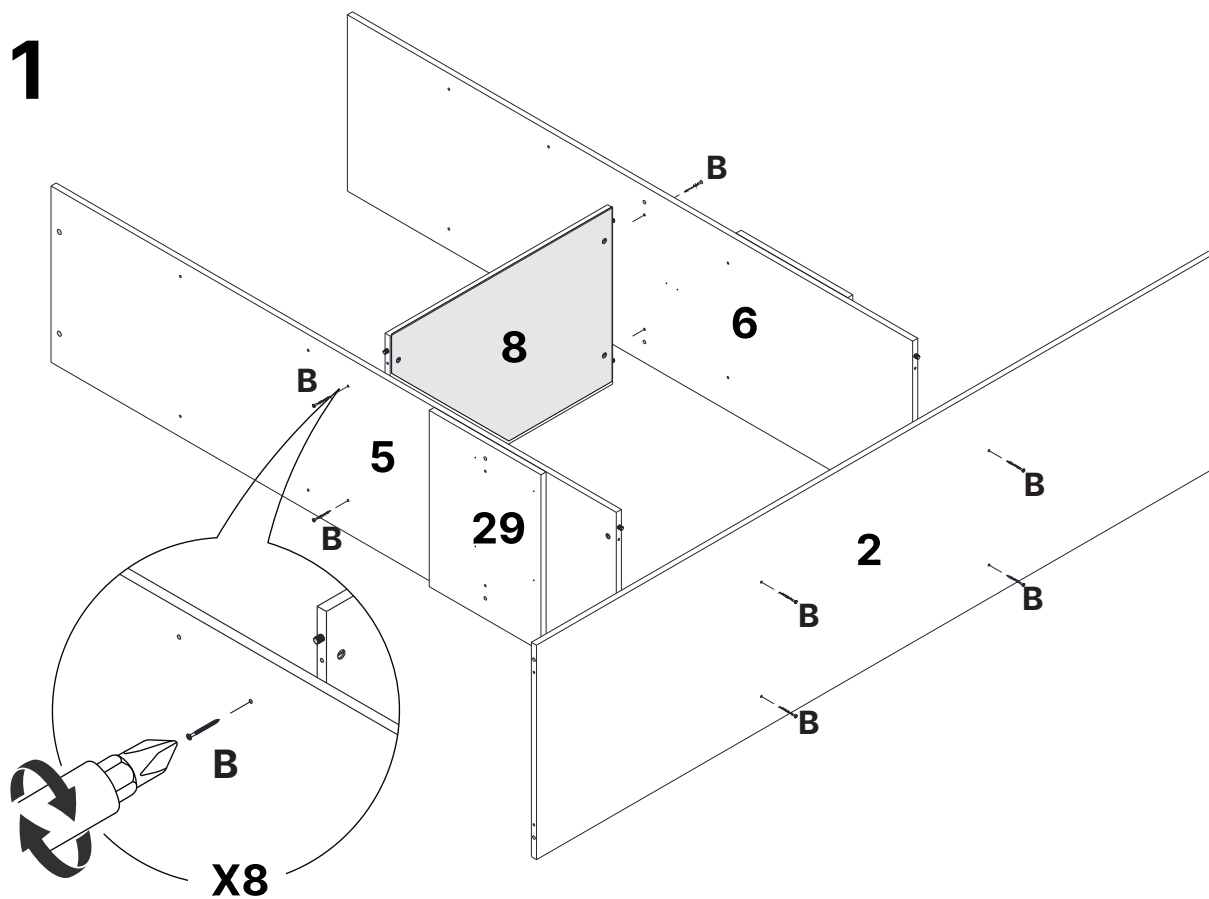


10.54988



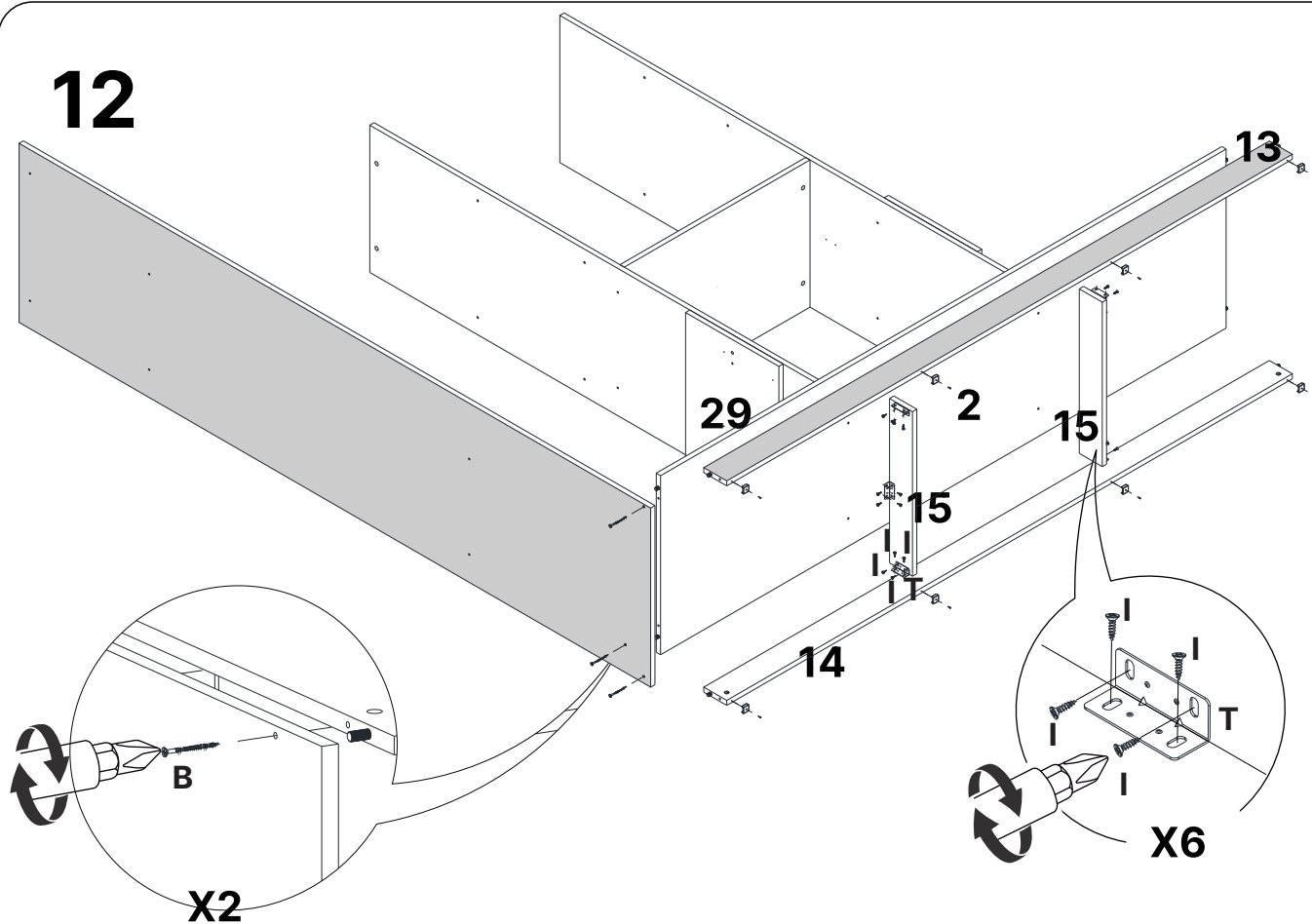
5.54985 / 29.54995

11



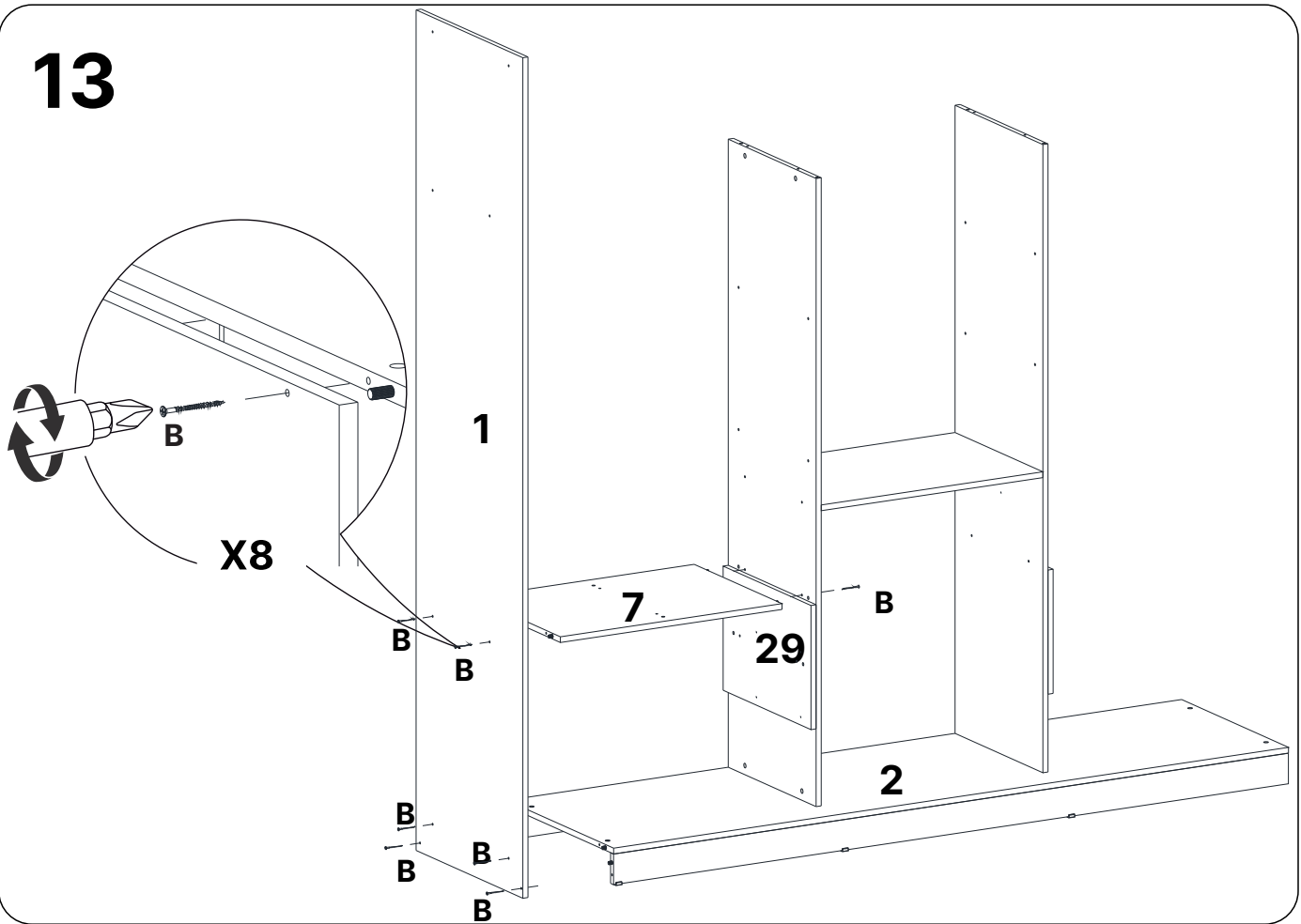
2.54982 / 5.54985 / 6.54993 / 8.54989 / 29.54995

12



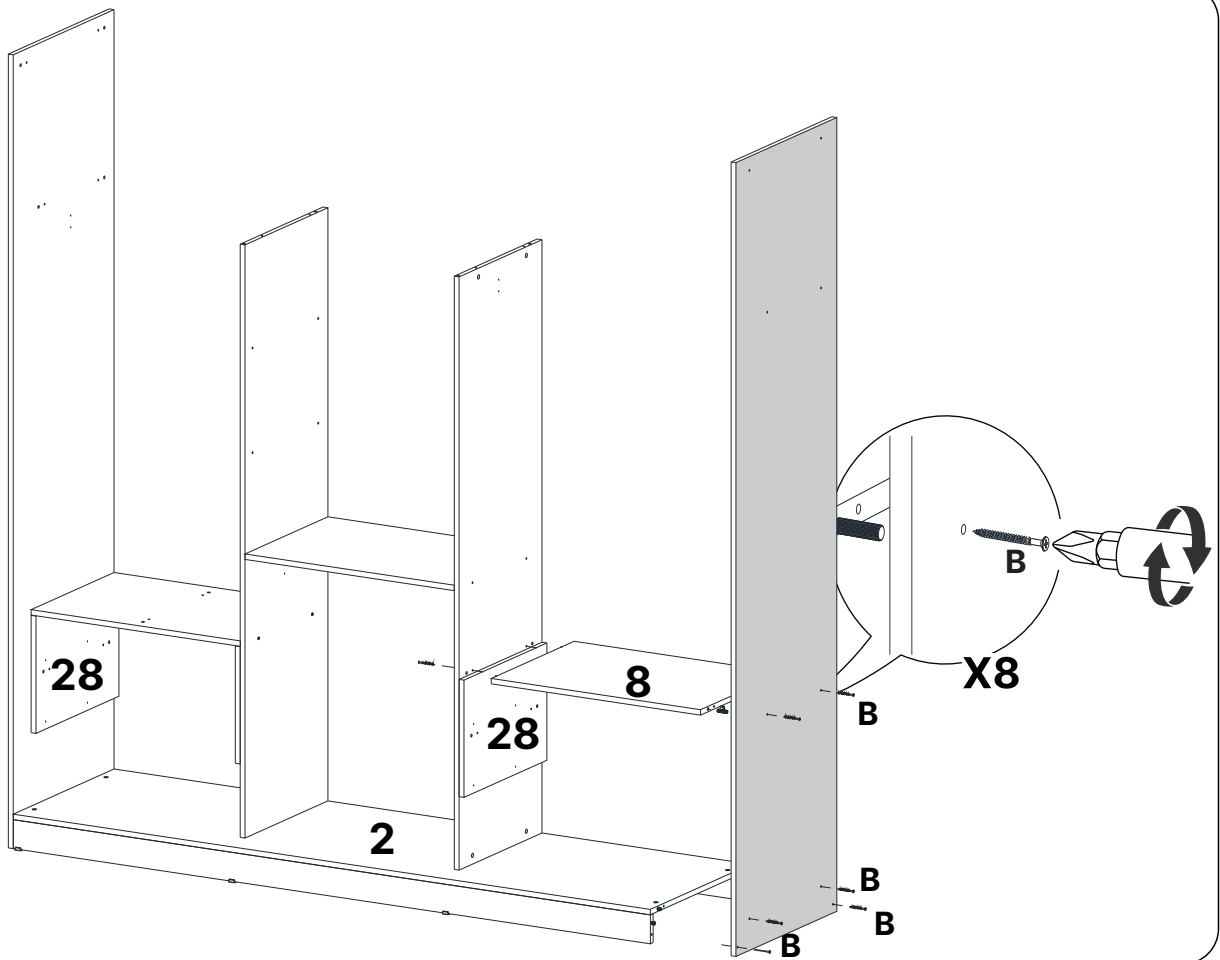
1.54981 / 2.54982 / 13.54990 / 14.54991 / 15.55000 / 29.54995

13



1.54981 / 2.54982 / 7.54986 / 29.54995

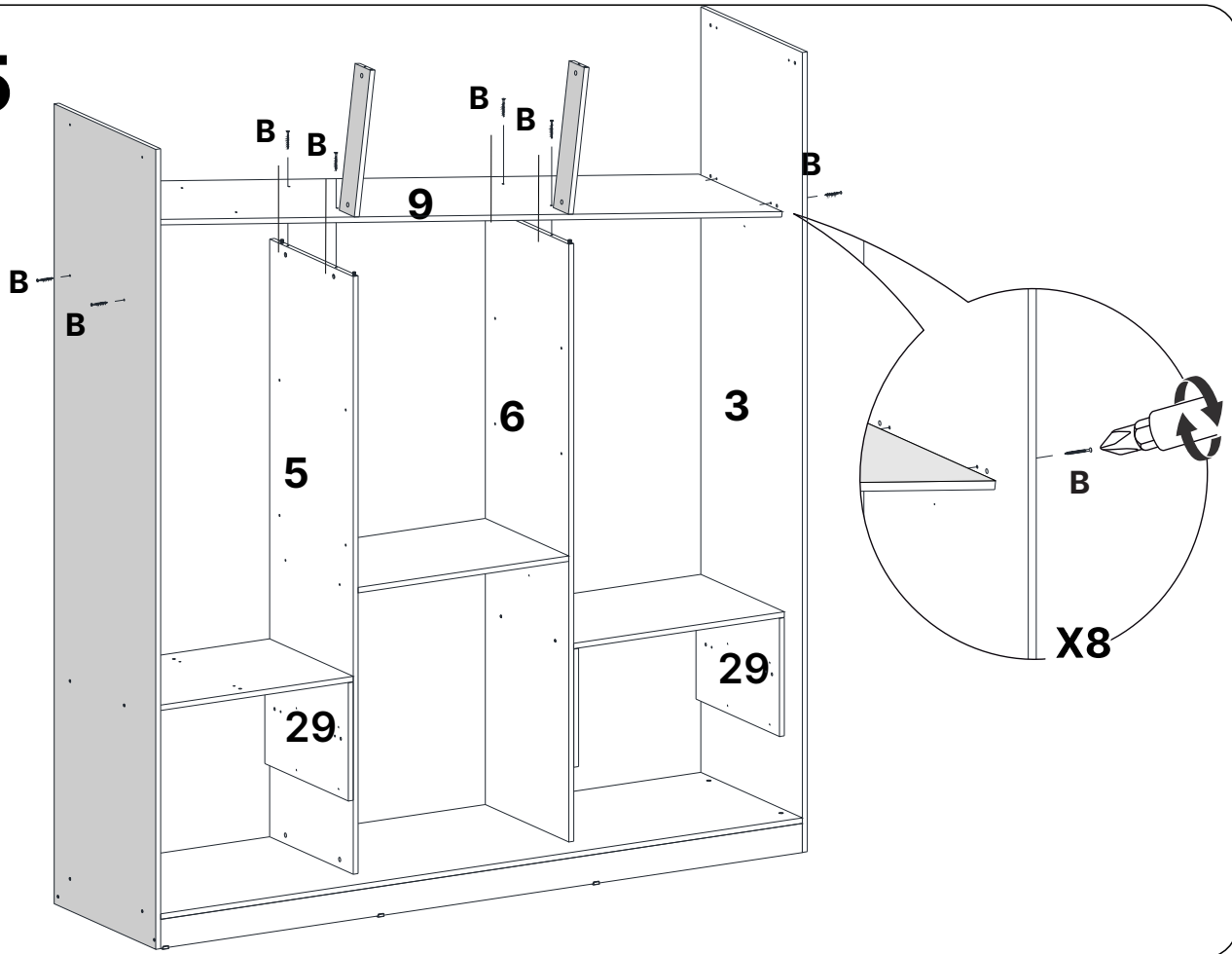
14



1.54981 / 2.54982 / 8.54989 / 28.54996

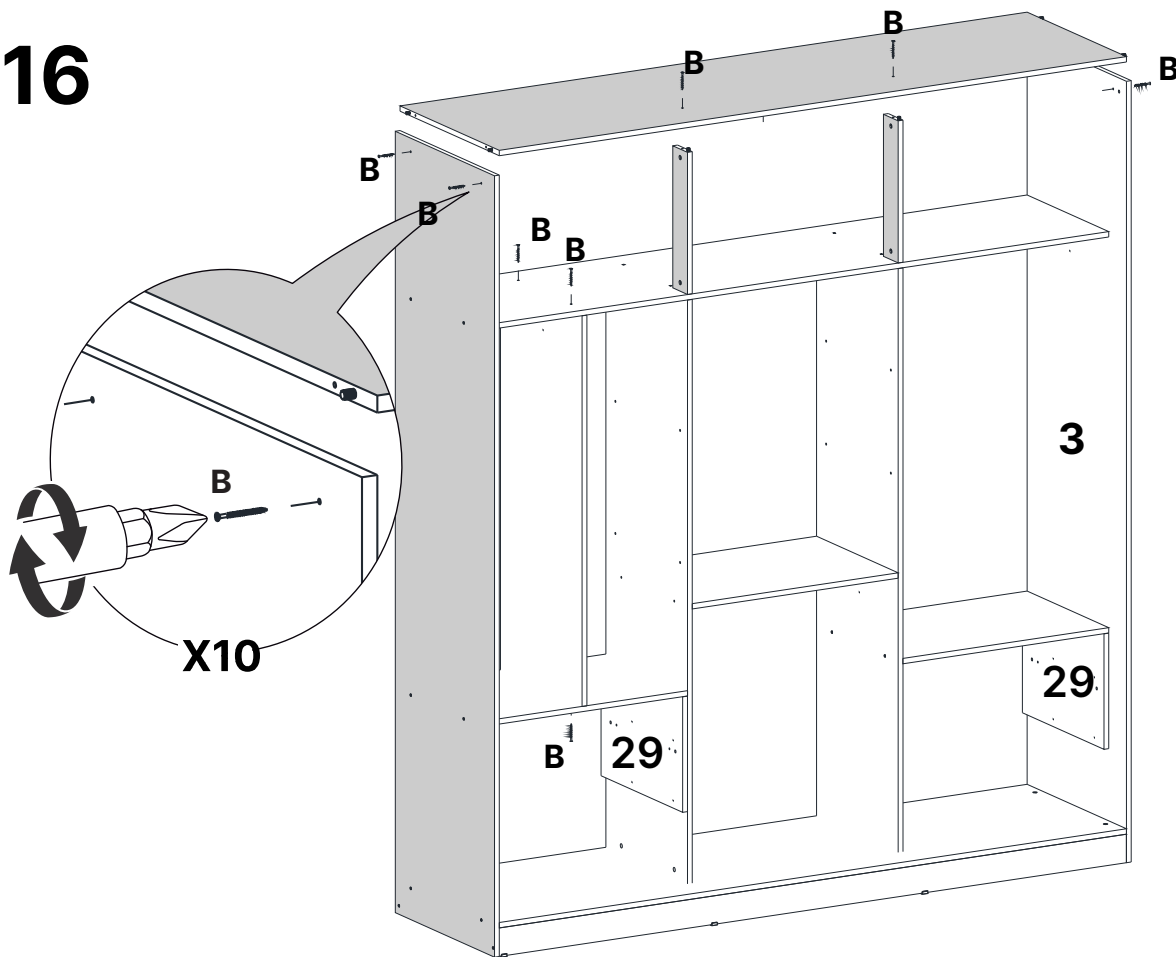
16

15



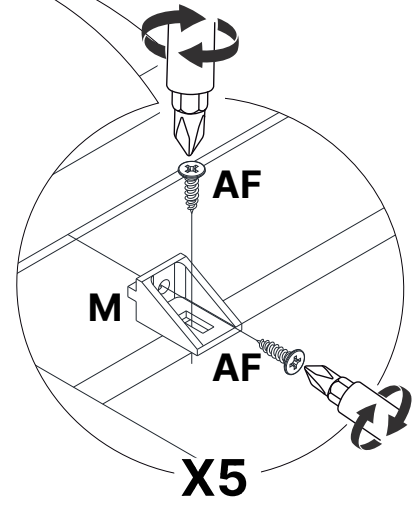
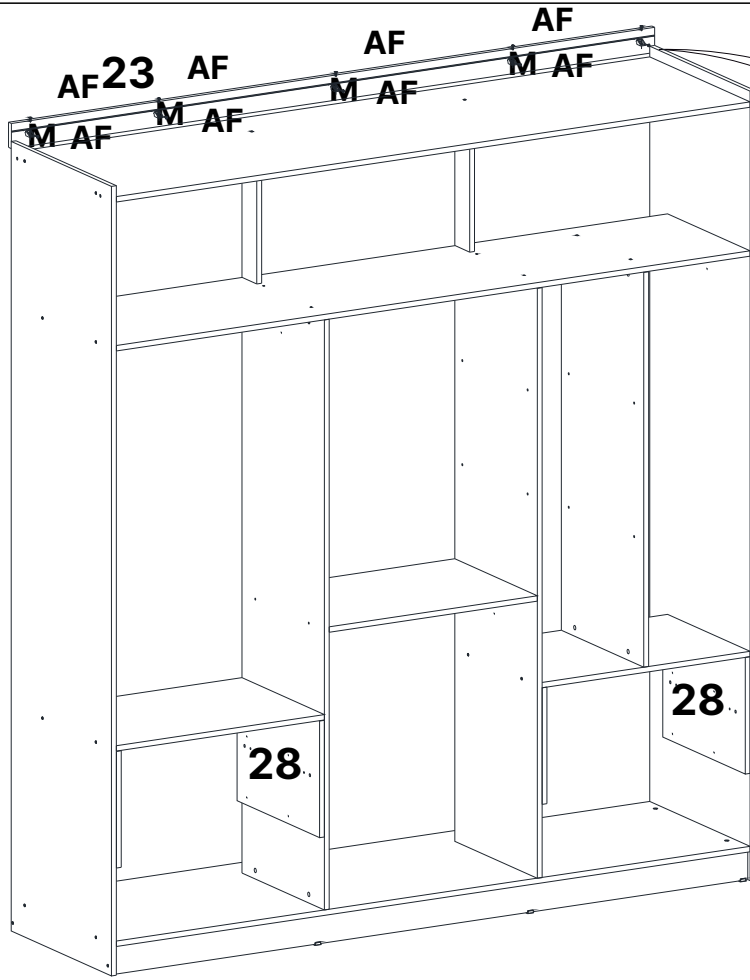
1.54981 / 3.54983 / 5.54985 / 6.54993 / 9.54987 / 29.54995

16



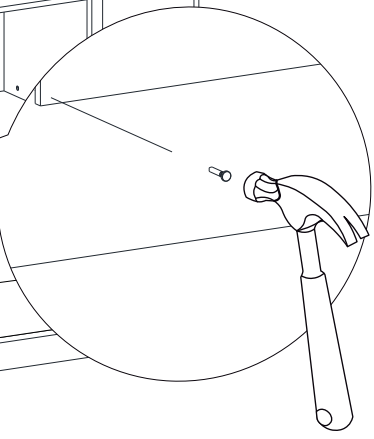
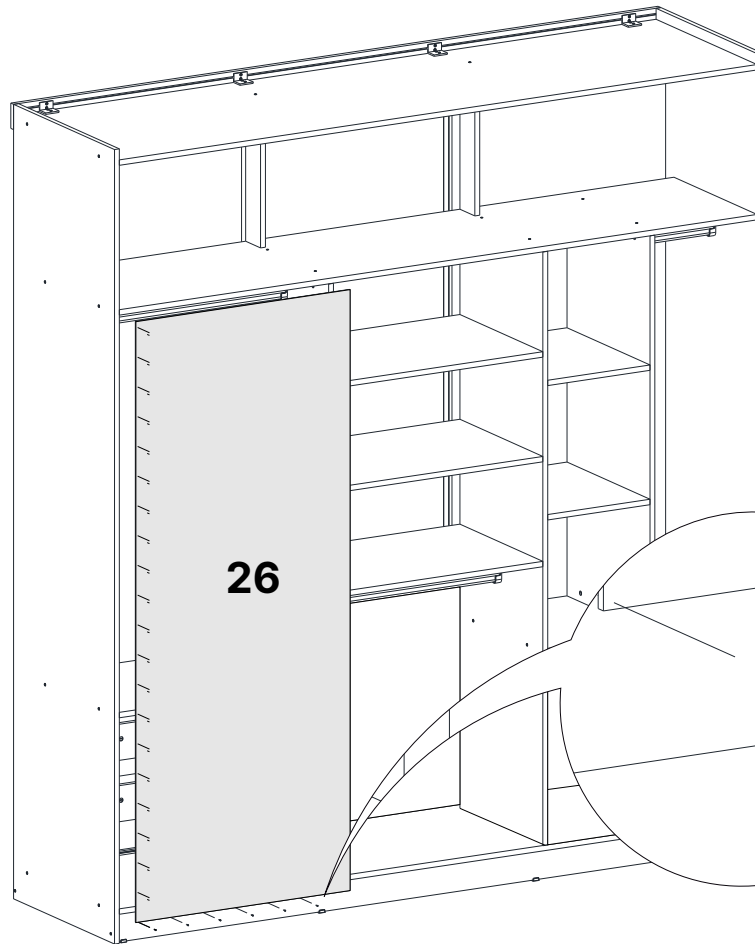
1.54981 / 3.54983 / 4.54984 / 29.54995

17



23.54998 / 28.54996

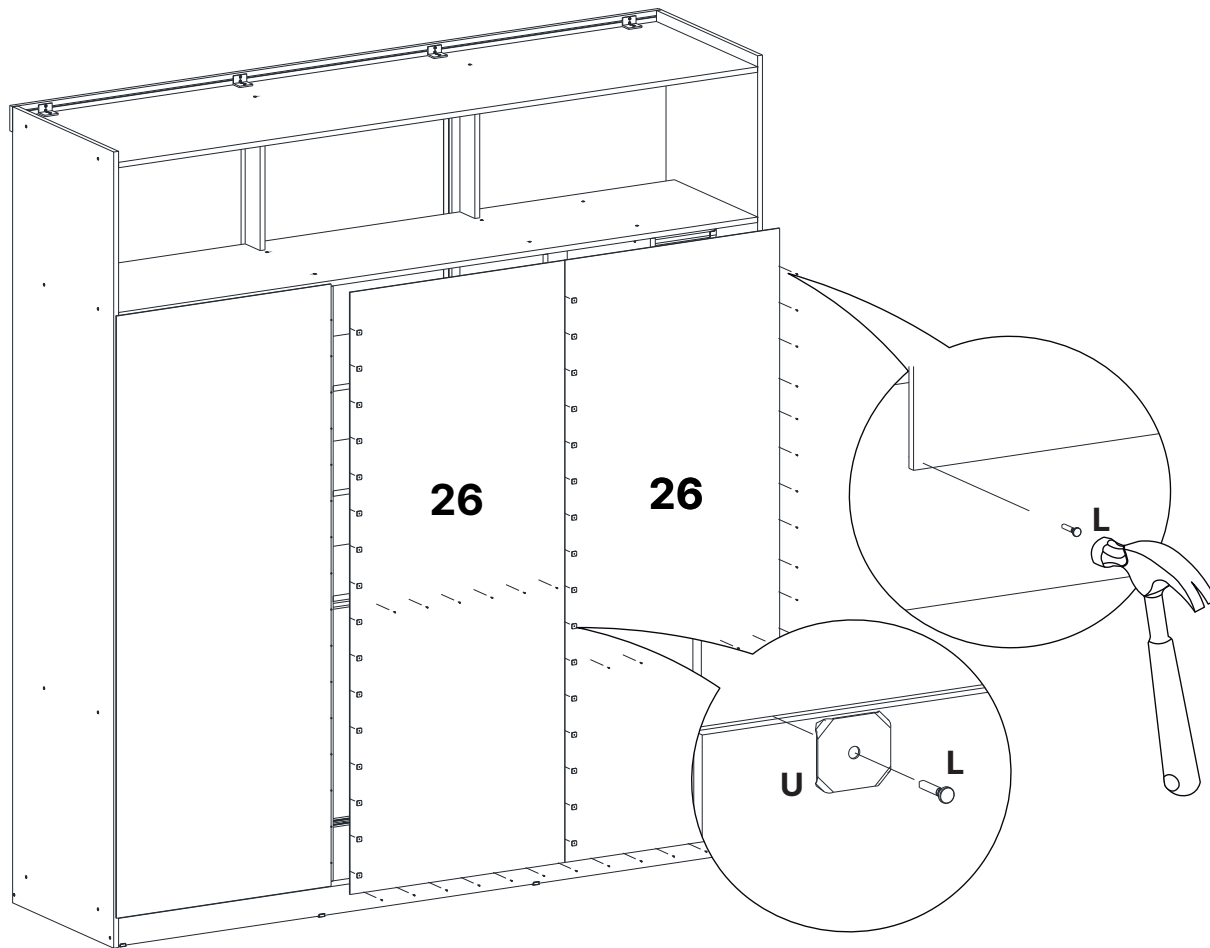
18



26.55002

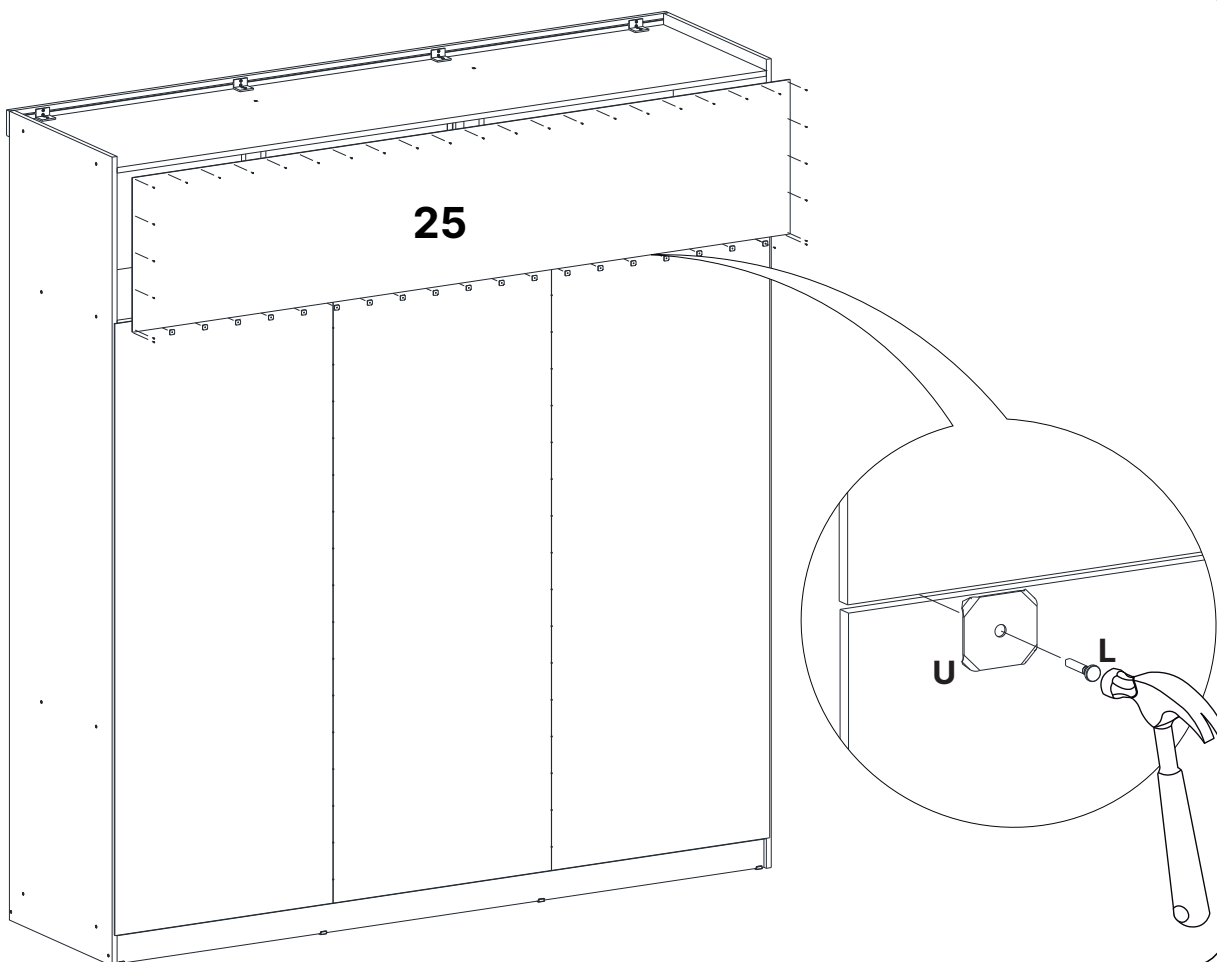
18

19



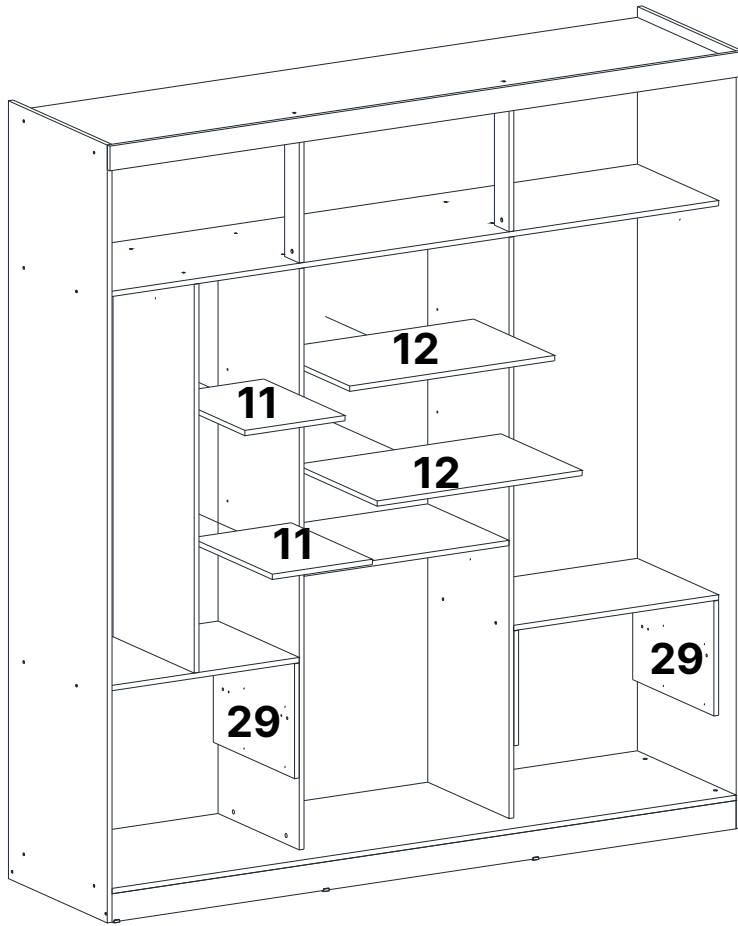
26.55002

20



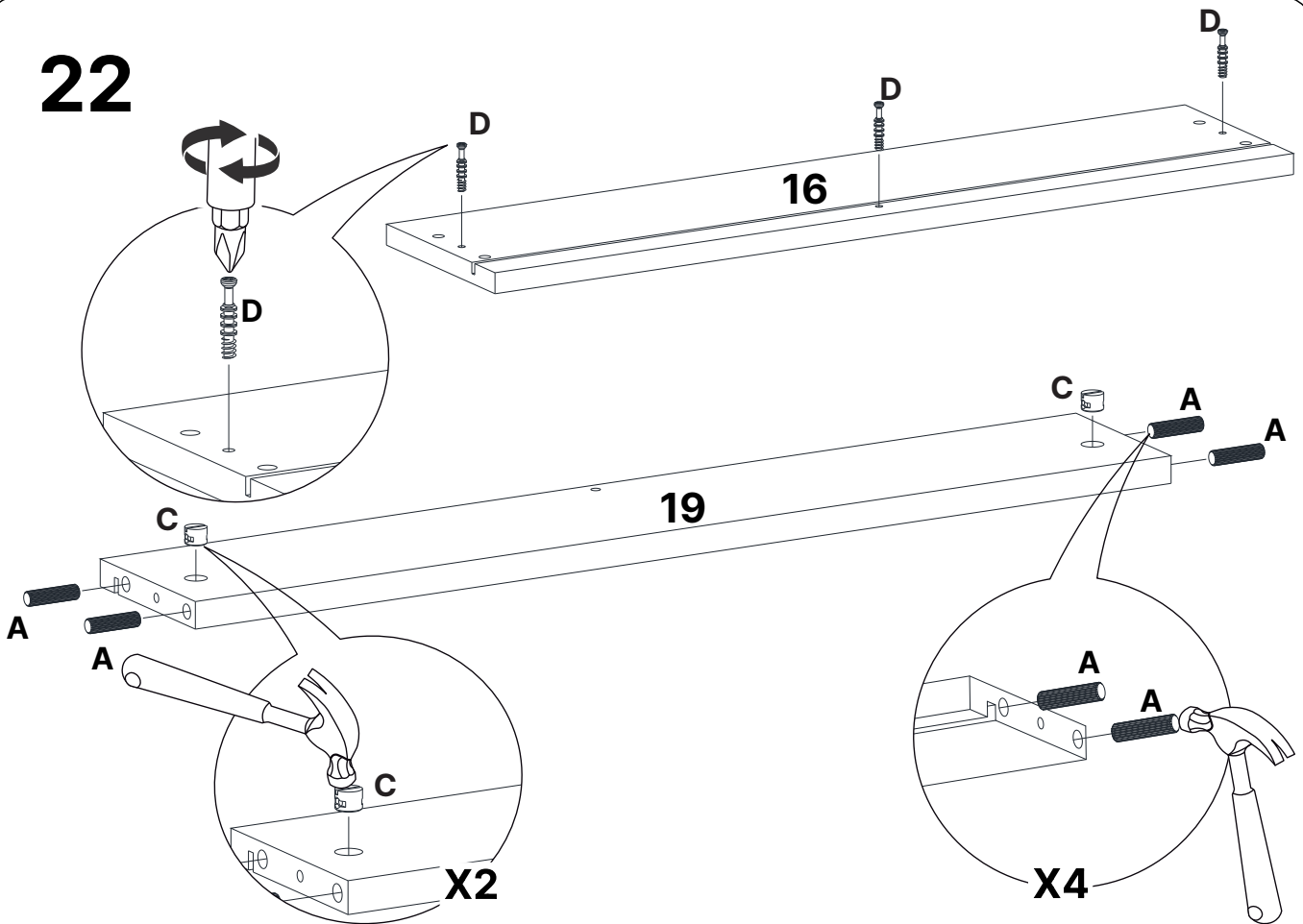
25.54997

21



11.55001 / 12.54999 / 29.54995

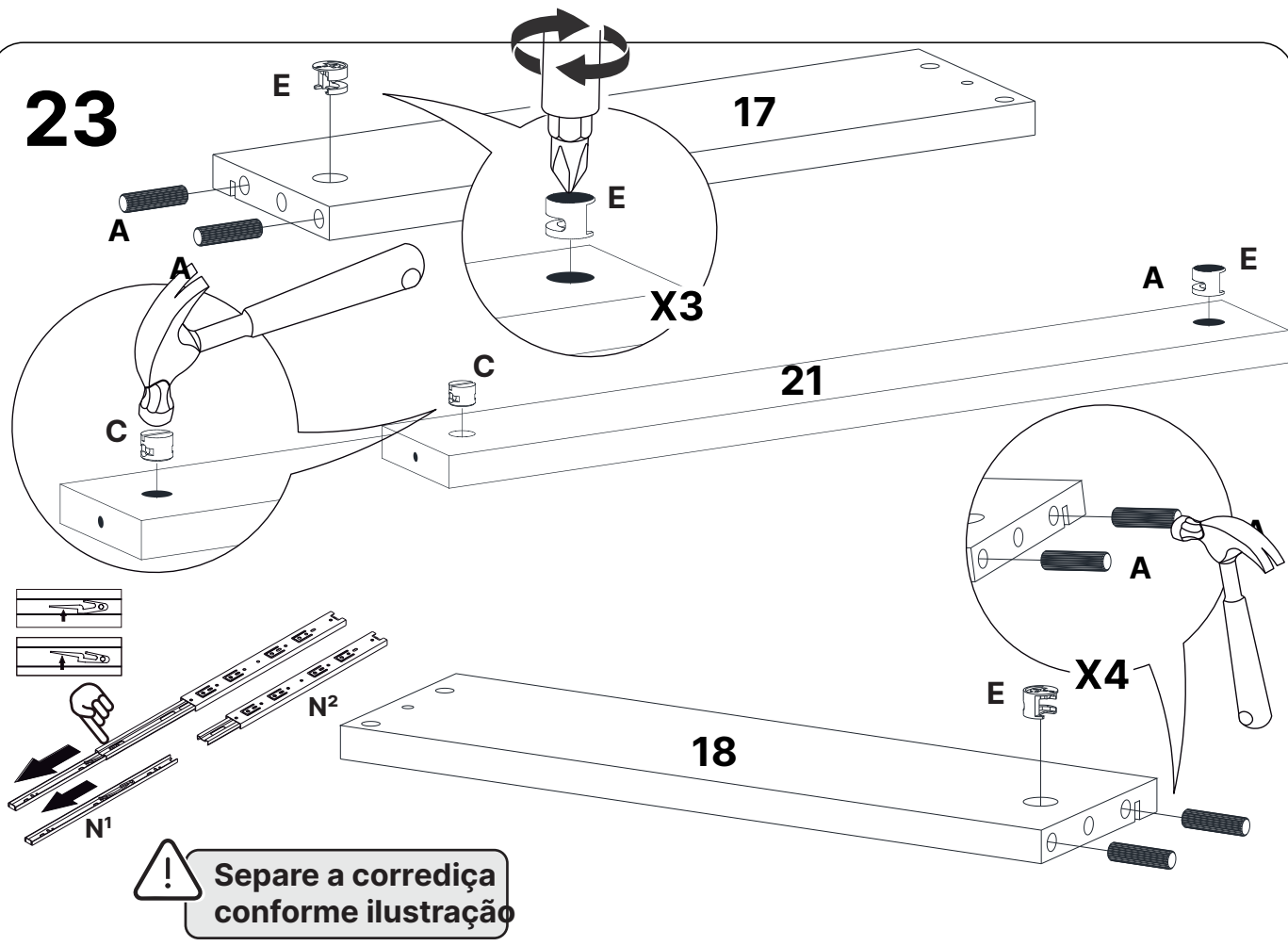
22



16.54977 / 19.54975

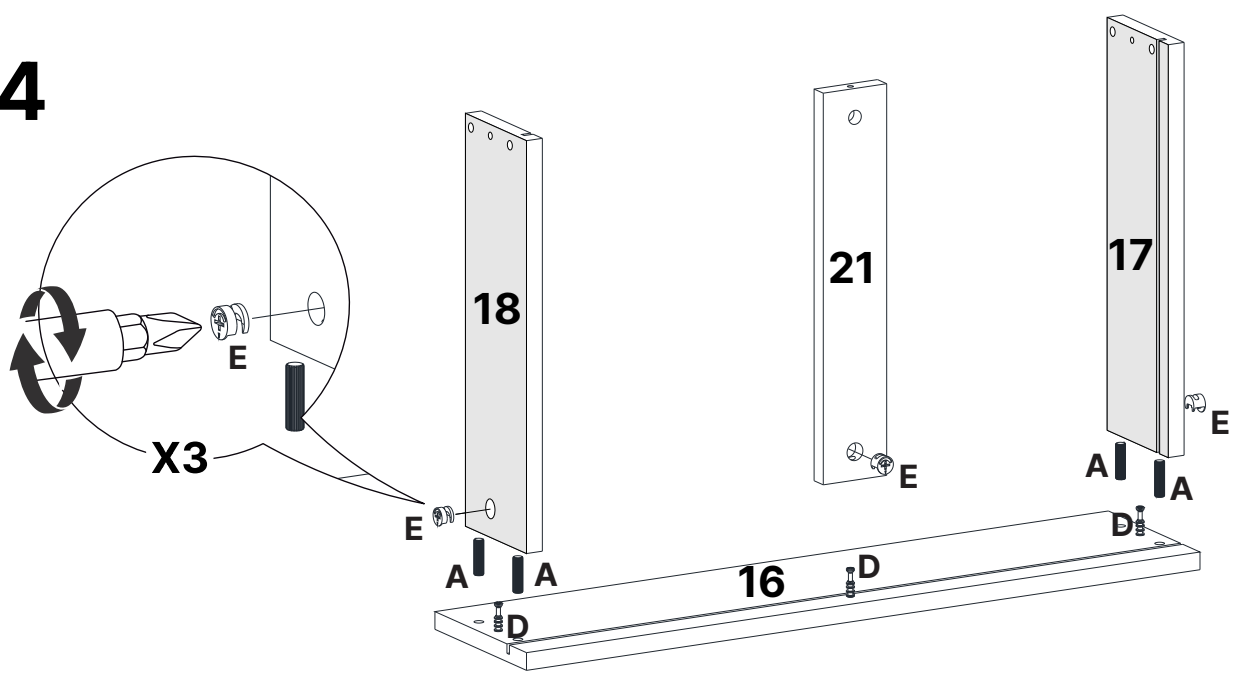
20

23



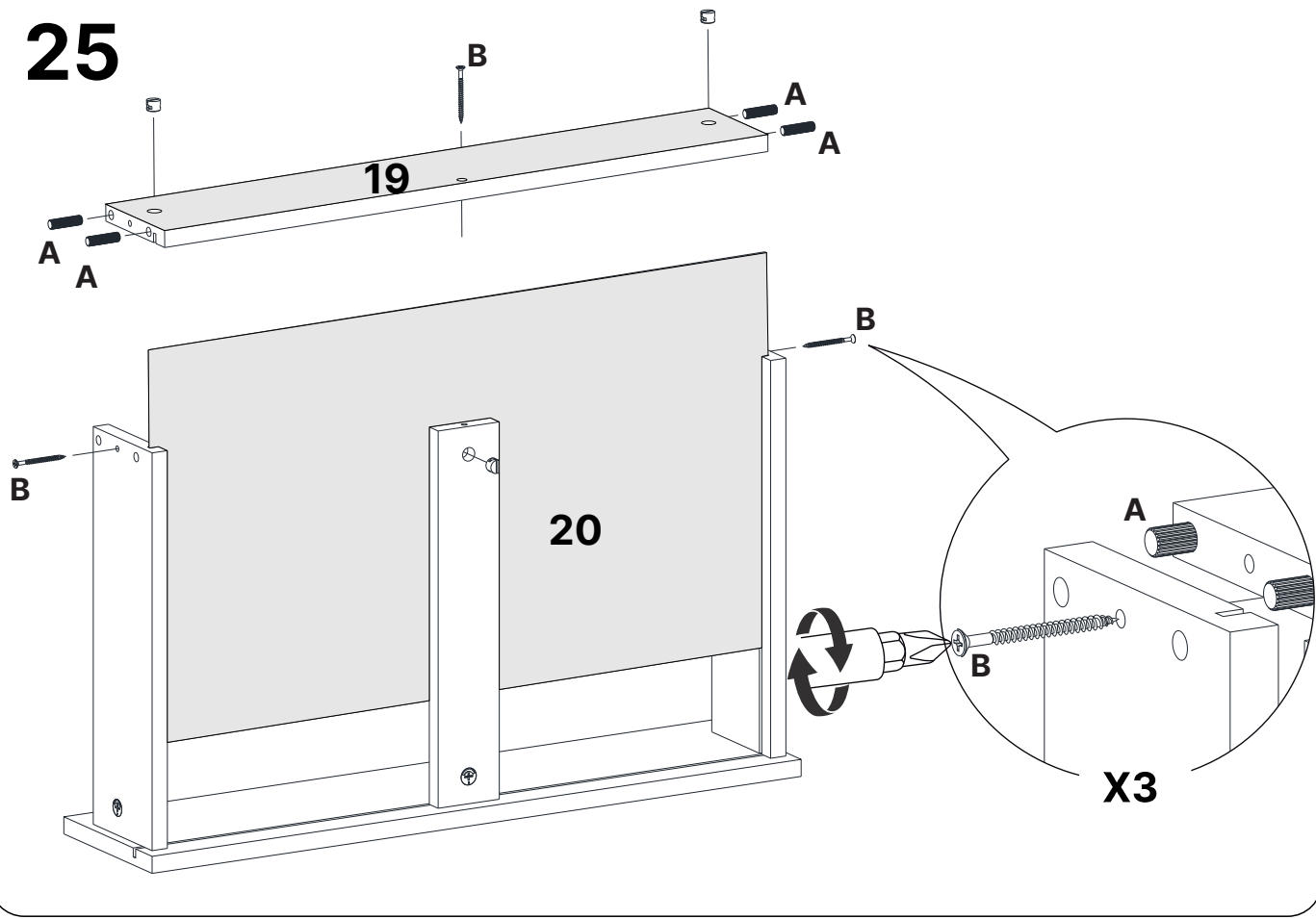
17.54979 / 18.54978 / 21.54980

24



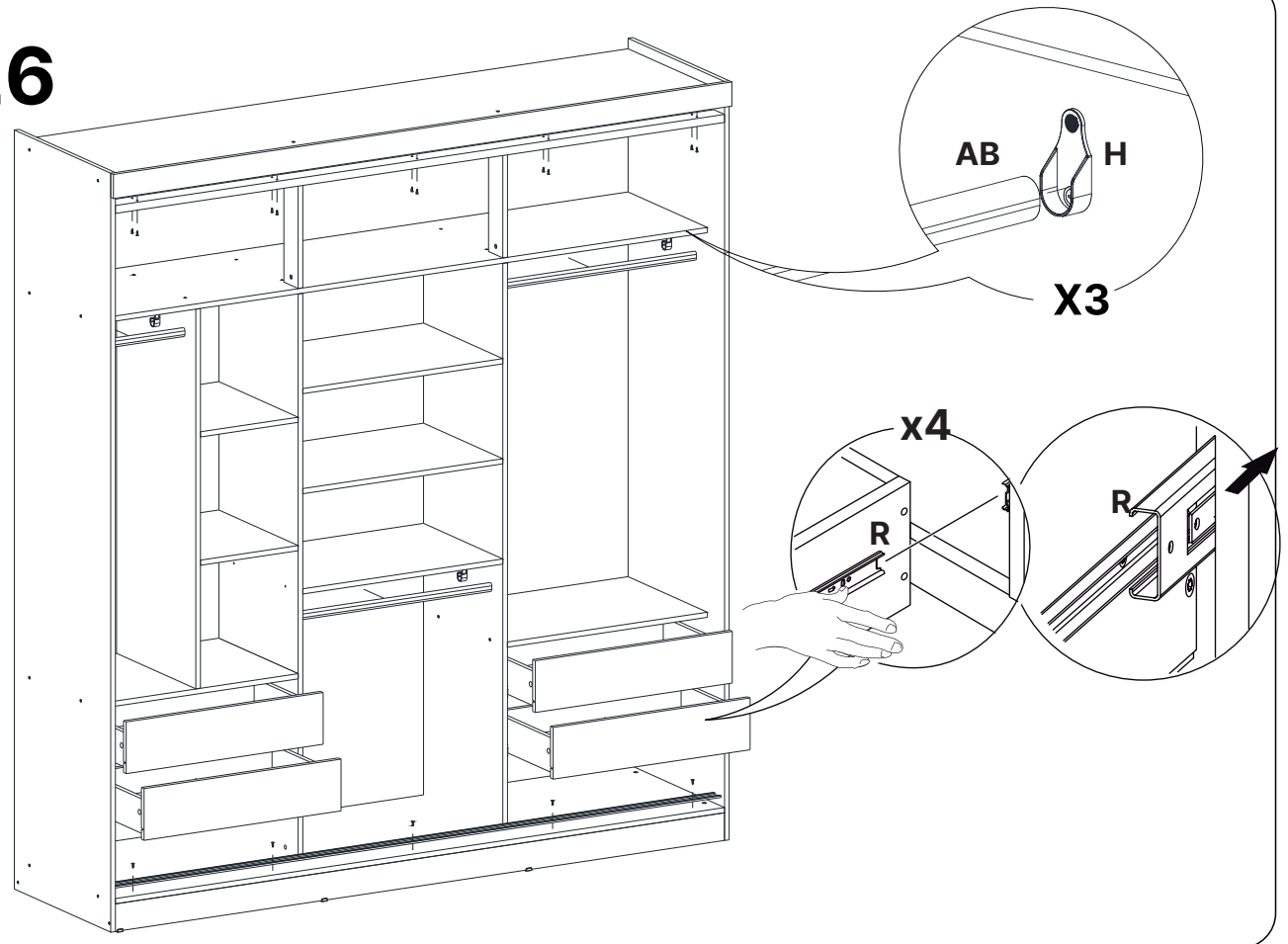
16.54977 / 17.54979 / 18.54978 / 21.54980

25

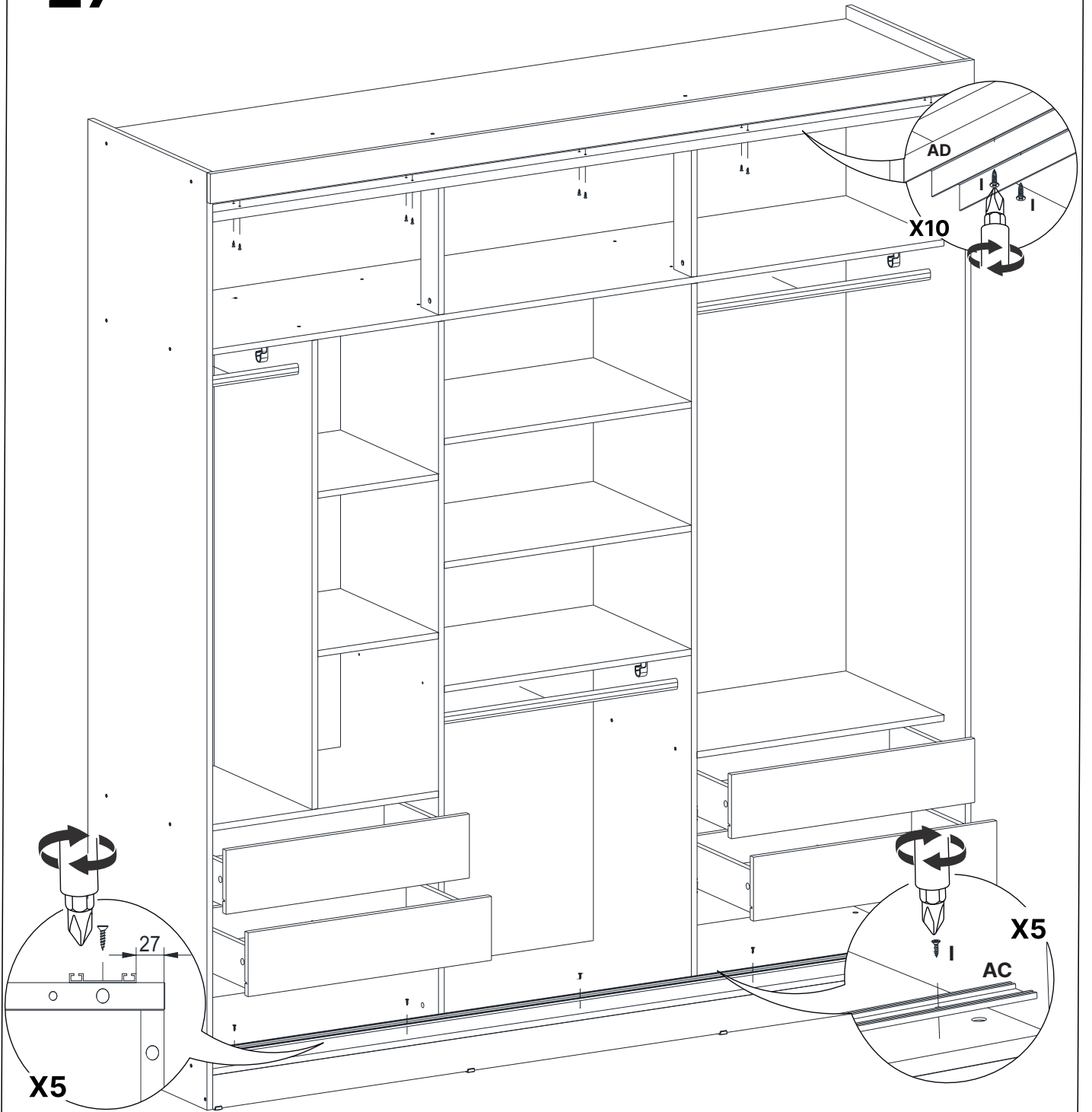


19.54975 / 20.54976

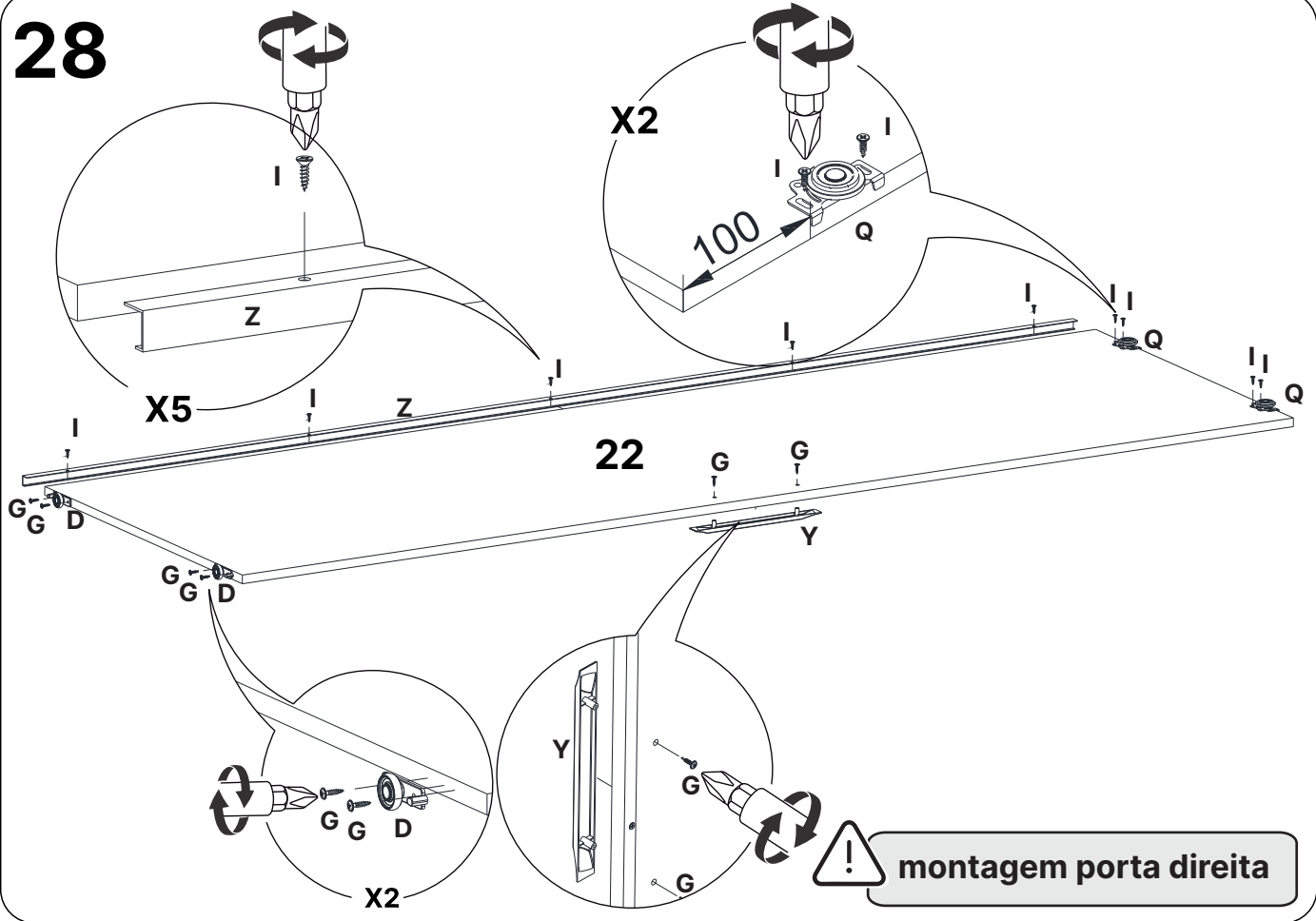
26



27

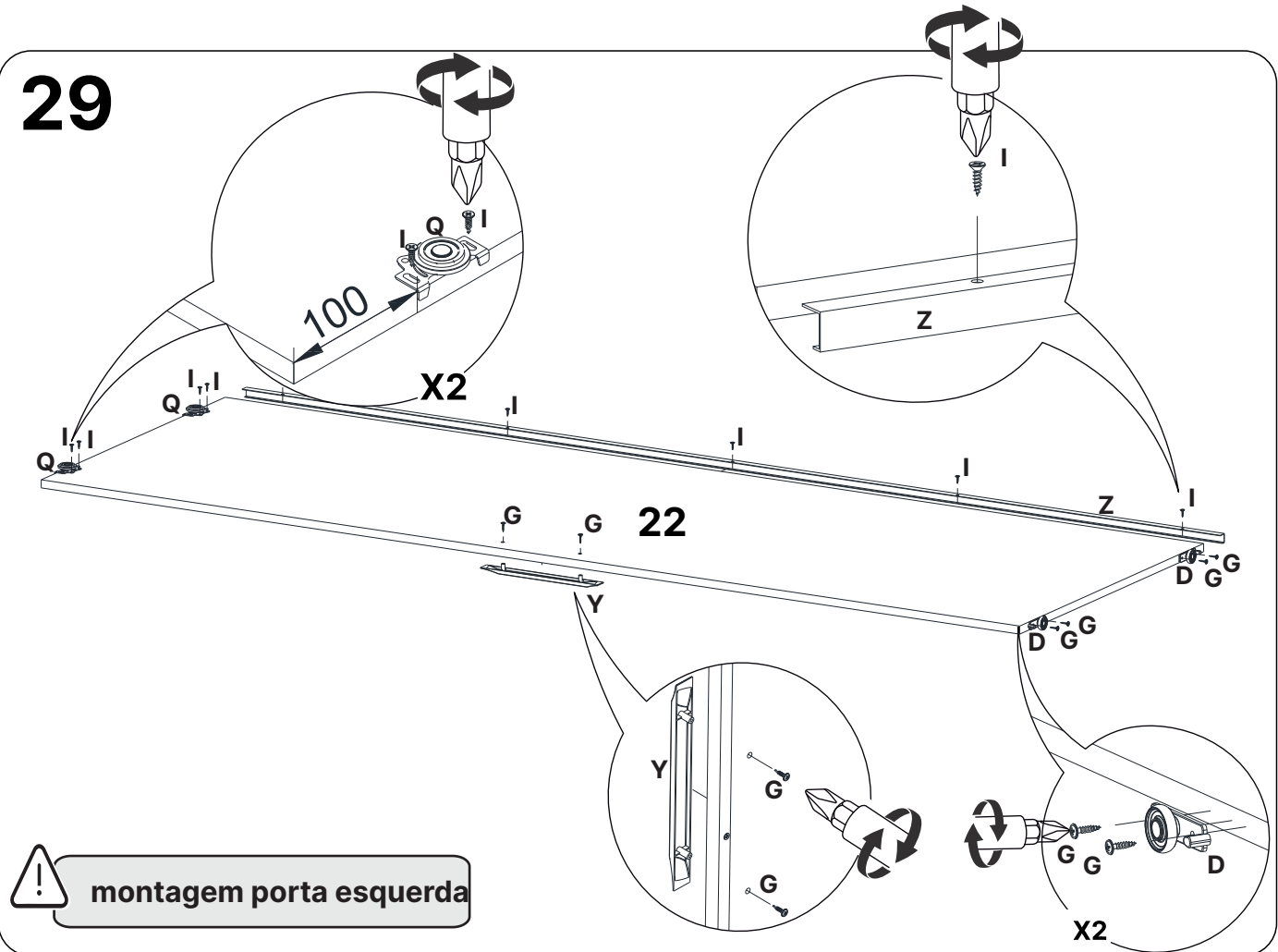


28

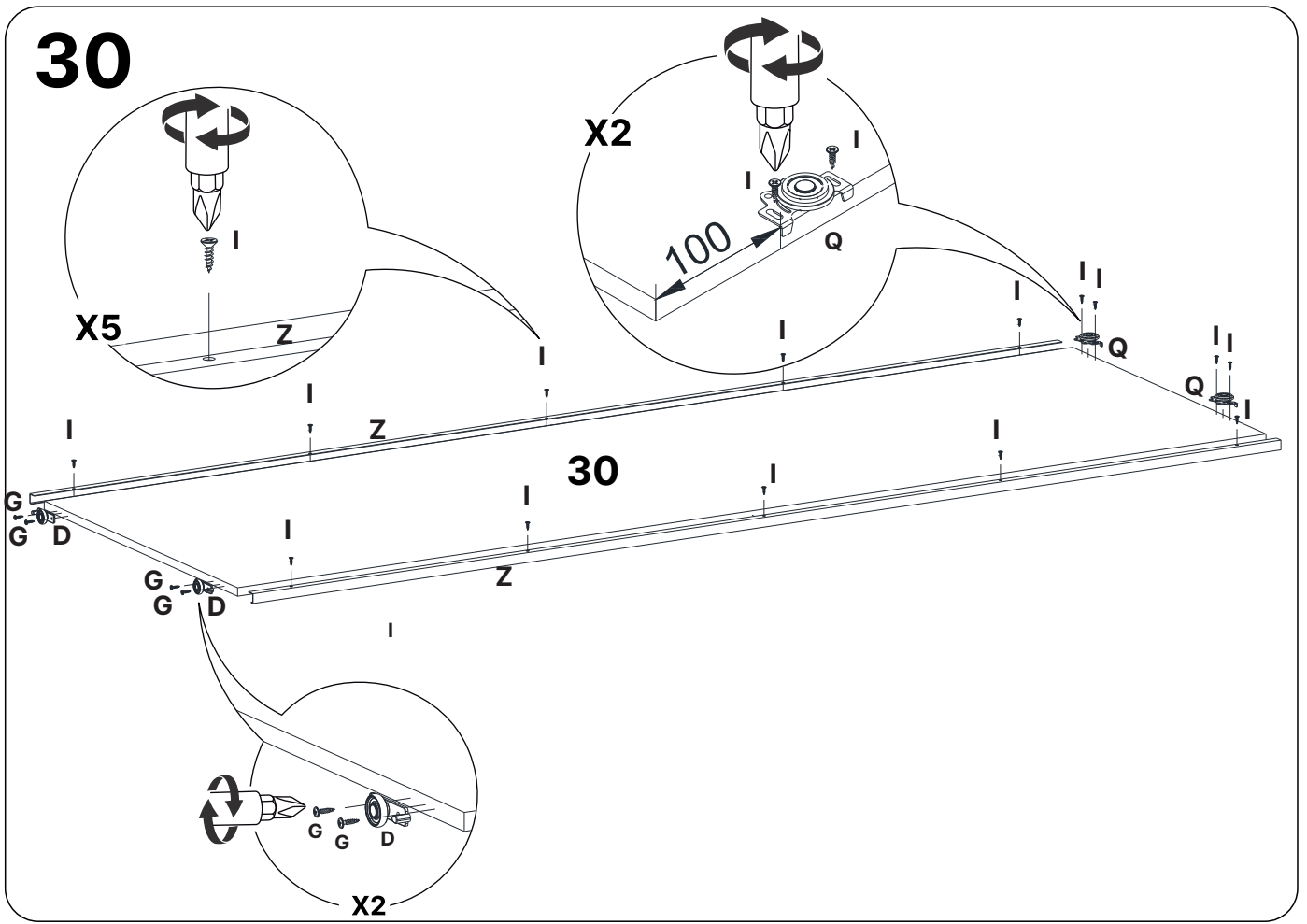


22.54992

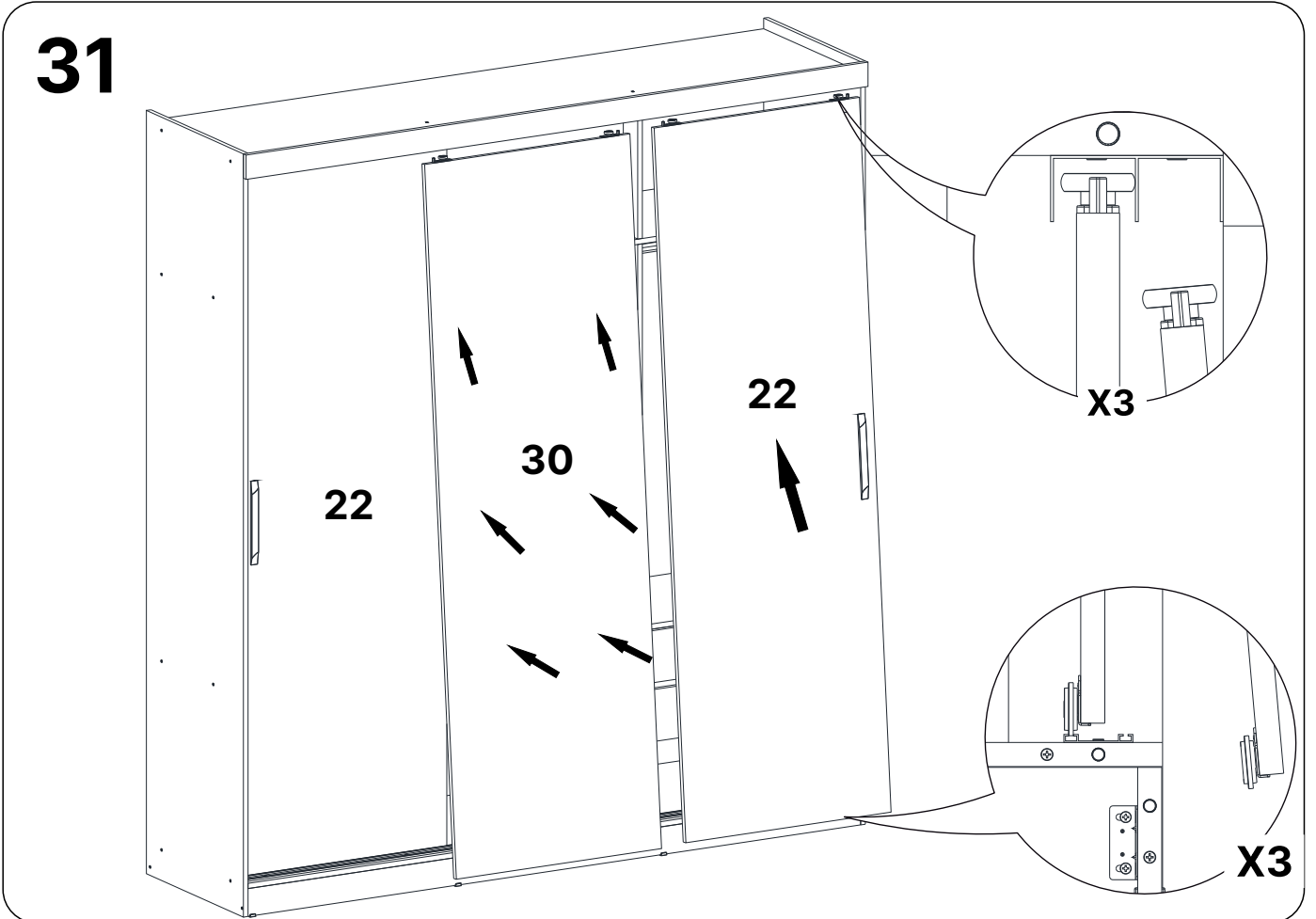
29



22.54992



30.55003



22.54992 / 30.55003

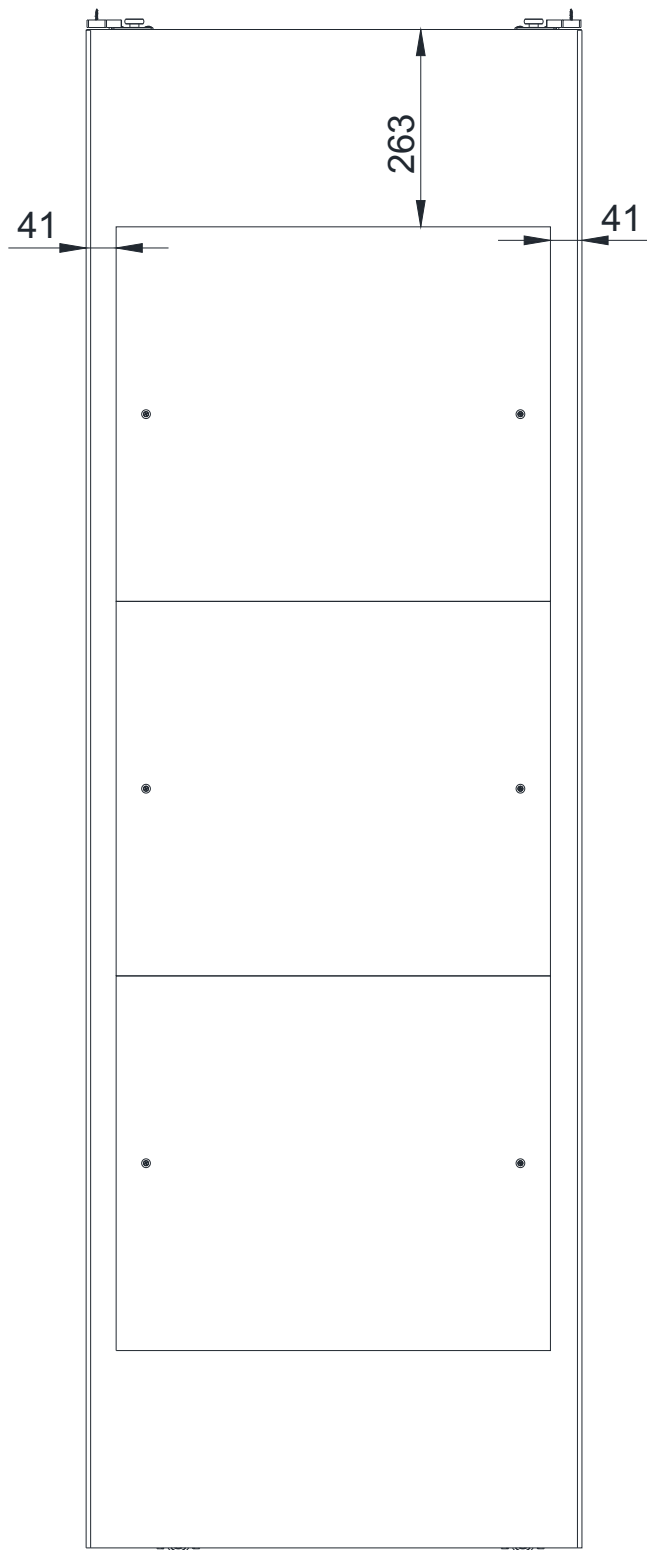
32



33

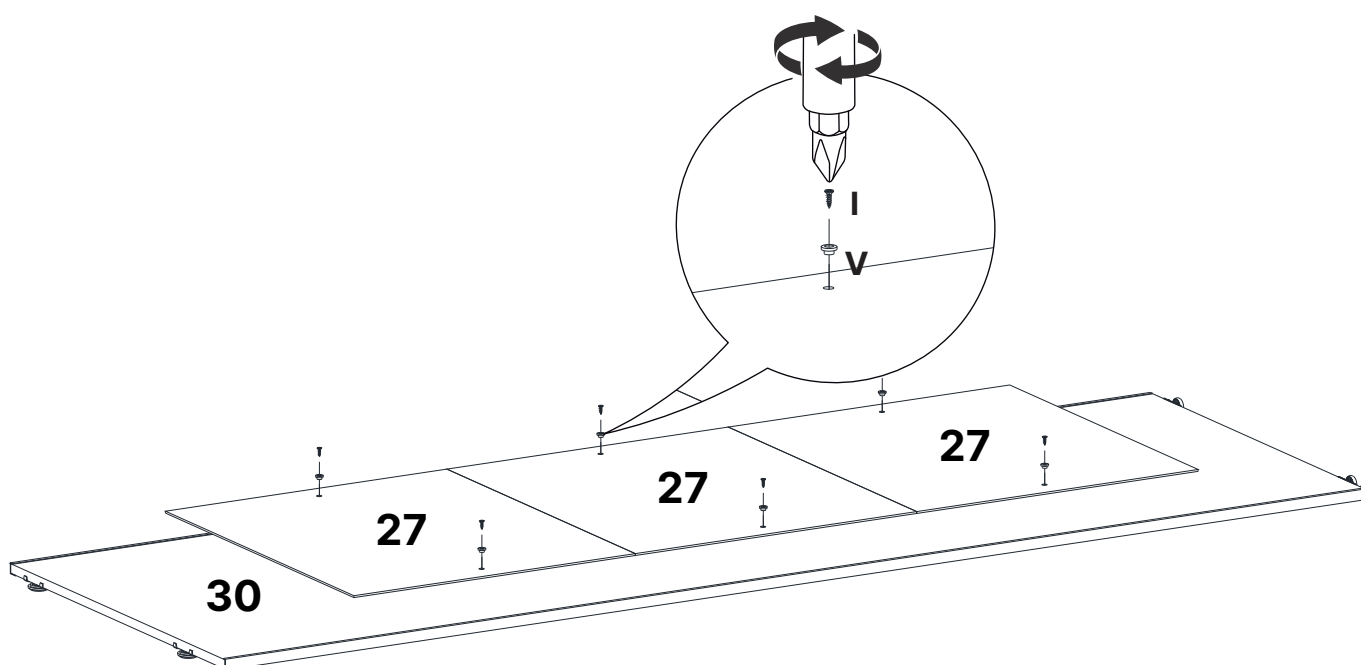


**Espelho opcional,
vendido separadamente**



30.55003

34

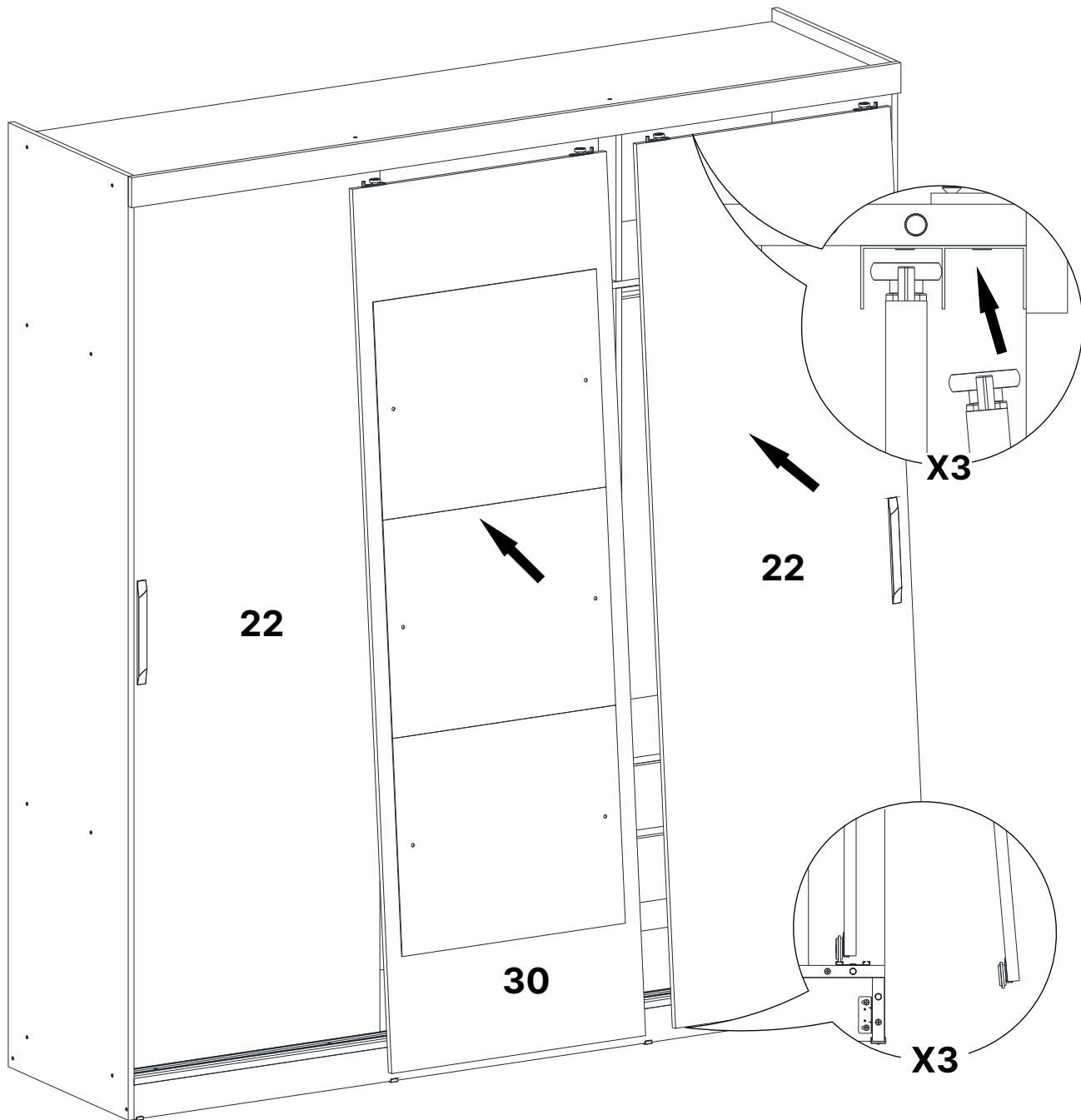


30.54974 / 27.25007



**Não apertar muito forte o parafuso,
para não correr o risco de quebrar o espelho**

35



22.54239 / 30.54974

36



Dicas para assegurar a garantia e prolongar a vida útil do seu móvel

Limpeza

Use um pano macio, levemente umedecido com água. É possível o uso de detergente neutro, ou sabão neutro com água.

Manutenção

Para garantir estabilidade e durabilidade, é recomendado reapertar os parafusos de tempos em tempos.

Ventilação

A falta de ventilação e excesso de calor pode prejudicar a durabilidade e acabamento do produto.





madeira
madeira
GABE
GASA

V.01

Agora que você já comprou o seu móvel, ele merece ser montado do jeito certo.

Erros de montagem causam mais de **60%** dos danos em móveis.

Por que contratar?

Tranquilidade do **início ao fim** da montagem



PROFISSIONAIS QUALIFICADOS

Especialistas certificados na **MadeiraMadeira Serviços**.



FERRAMENTAS PROFISSIONAIS

que **protegem** seus móveis.



AGENDAMENTO EM 24 HORAS

escolha a data e o turno **ideais para** você.



GARANTIA DE 3 MESES

de cobertura **completa**.

Mais de 1 MILHÃO DE MONTAGENS
★ com avaliação **4.7** ★

Mariana S., São Paulo

"Chegaram no horário e montaram tudo rapidamente. Serviço incrível!"



Carlos R., Belo Horizonte

"Tentei montar sozinho e foi um desastre. Com a **MadeiraMadeira Serviços** ficou perfeito."



Ana P., Rio de Janeiro

"Agendamento ágil e **montagem pontual e perfeita**. Recomendo demais!"



Agende agora pelo
QR Code



Madeira**Madeira** Serviços · Atendimento em todo o Brasil

Escaneie o QRCode