

1000009229 - 09/08/2017


LINHA FLUENCE

PD CANTO 2P

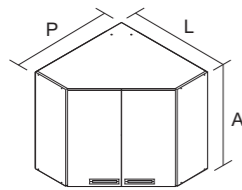
Armário ângulo alto

Cozinhas

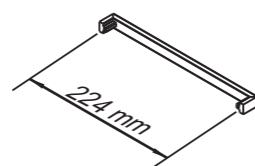
Itatiaia

 Peso máximo suportado  
Maximum weight supported  
Peso máximo suportado

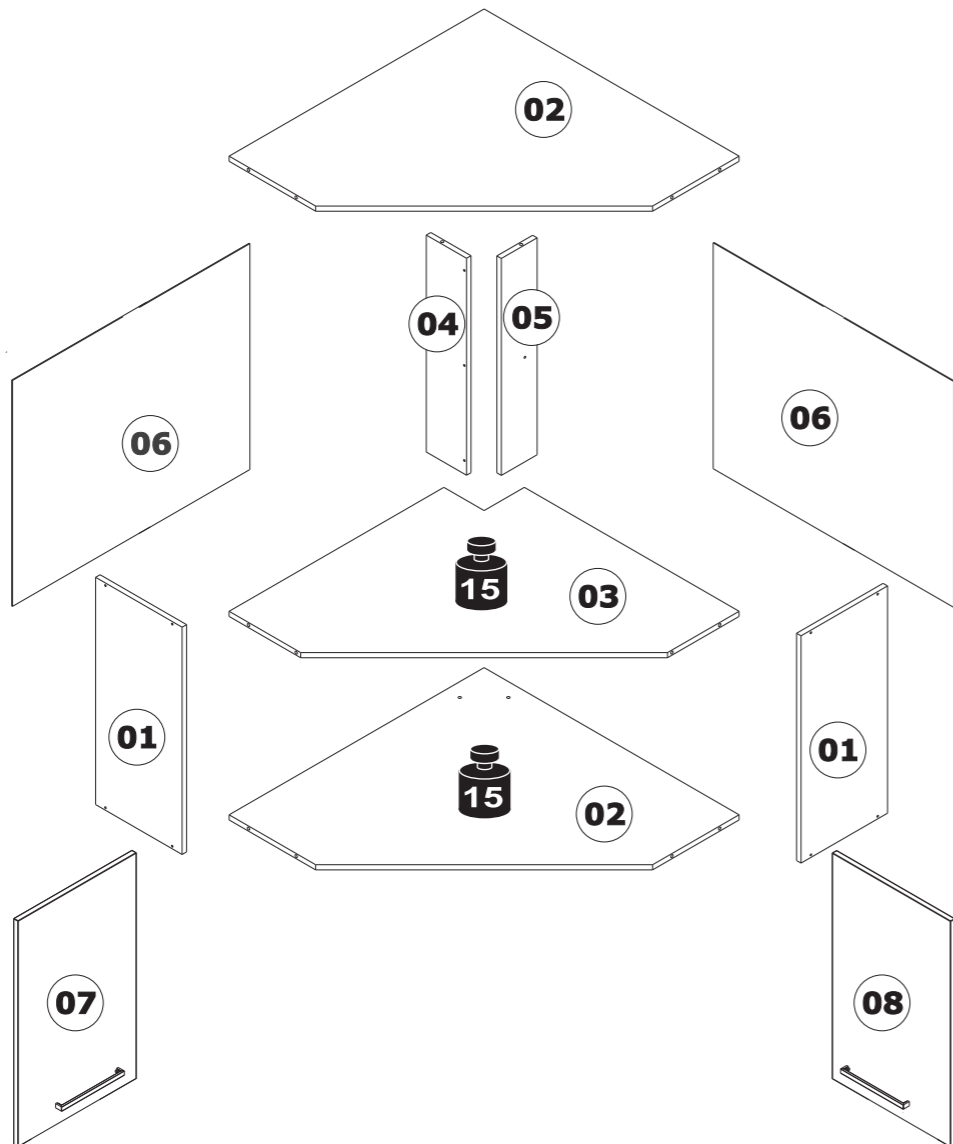
N.º	CÓDIGO CODE CÓDIGO	DESCRIÇÃO DESCRIPTION DESCRIPCIÓN	ACABAMENTO FINISH TERMINACIÓN	QUANTIDADE QUANTITY CANTIDAD		Dimensão Dimension/Dimension		
				COMP	LARG	ESP		
1	310005772	LATERAL PD CANT 2P FNC AVR-FF	FF AVEIRO AOK	2	PC	690	250	15
1	3100003313	LATERAL IP SUPREMA BRA-FF	FF BRANCO	2	PC	690	250	15
2	310005773	TMP/BASE PD CANT 2P FNC BRA-FF/AVR	FF BRANCO / AVEIRO AOK	2	PC	695	695	15
2	3100003210	TMP/BASE IA SUPREMA BRA-FF	FF BRANCO	2	PC	695	695	15
3	310005775	PRATELEIRA PD CANT 2P FNC BRA-FF/AVR	FF BRANCO / AVEIRO AOK	1	PC	695	695	15
3	3100003208	PRATELEIRA IA SUPREMA BRA-FF	FF BRANCO	1	PC	695	695	15
4	3100003188	MONTANTE MAIA SUPREMA BRA-FF	FF BRANCO	1	PC	655	135	15
5	3100003190	MONTANTE MEN IA SUPREMA BRA-FF	FF BRANCO	1	PC	655	120	15
6	3100003183	COSTA 585X685 BRA-HDF	HDF BRANCO	2	PC	585	685	3
7	310005776	PORTA B 314X686 FNC AVR-FF	FF AVEIRO AOK	1	PC	314	686	15
7	310005931	PORTA B 686 X 314 FNC BRAC-TFF	FF BRANCO CETIN	1	PC	314	686	15
8	310005779	PORTA A 314X686 FNC AVR-FF ETQ	FF AVEIRO AOK	1	PC	314	686	15
8	310005934	PORTA A 686 X 314 FNC BRAC-TFF ETQI	FF BRANCO CETIN	1	PC	314	686	15

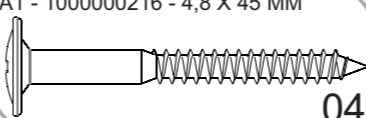
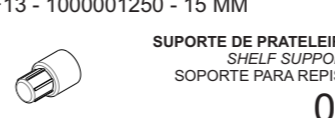


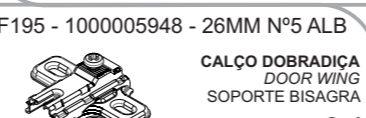
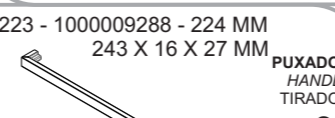
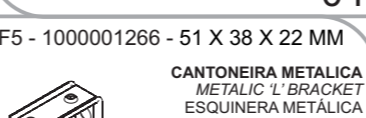
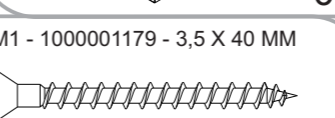
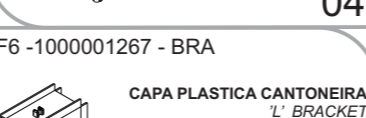
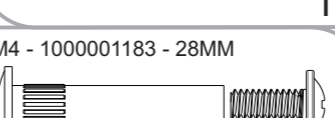
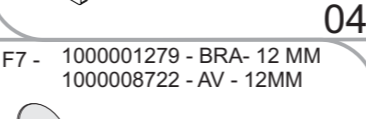
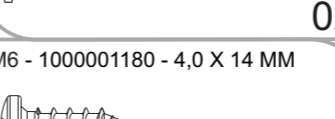
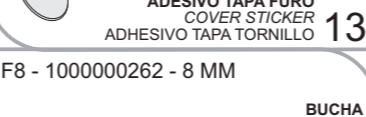
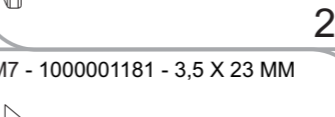
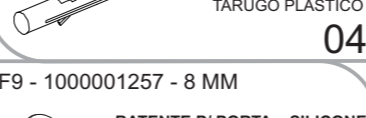
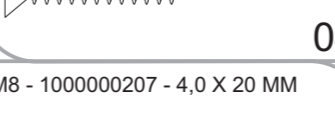
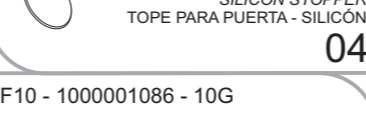
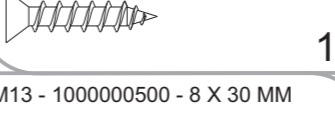



PD CANTO 2P  
PRODUTO MONTADO:  
A: 690 L: 710 P: 710 MM



PUXADOR / DIMENSÃO  
HANDLE / DIMENSION  
TIRADOR / DIMENSIÓN



A1 - 1000000216 - 4,8 X 45 MM  04	F13 - 1000001250 - 15 MM  SUPORTE DE PRATELEIRA SHELF SUPPORT SOPORTE PARA REPISA 01
F184 - 1000005912 - 26MM RETA ALB  DOBRADIÇA FRAME WING BISAGRA 04	F15 - 1000001202- 45°  CALÇO 45° CORNER BRACKET 45° TRABA 45° 04
F195 - 1000005948 - 26MM Nº5 ALB  CALÇO DOBRADIÇA DOOR WING SOPORTE BISAGRA 04	F223 - 1000009288 - 224 MM 243 X 16 X 27 MM  PUXADOR HANDLE TIRADOR 02
F5 - 1000001266 - 51 X 38 X 22 MM  CANTONEIRA METALICA METALIC 'L' BRACKET ESQUINERA METÁLICA 04	M1 - 1000001179 - 3,5 X 40 MM  11
F6 - 1000001267 - BRA  CAPA PLÁSTICA CANTONEIRA 'L' BRACKET CAPA PLÁSTICA PARA ESQUINERA 04	M4 - 1000001183 - 28MM  02
F7 - 1000001279 - BRA- 12 MM 1000008722 - AV - 12MM  ADESIVO TAPA FURO COVER STICKER ADHESIVO TAPA TORNILLO 13	M6 - 1000001180 - 4,0 X 14 MM  24
F8 - 1000000262 - 8 MM  BUCHA ANCHOR TARUGO PLÁSTICO 04	M7 - 1000001181 - 3,5 X 23 MM  04
F9 - 1000001257 - 8 MM  BATENTE P/ PORTA - SILICONE SILICON STOPPER TOPE PARA PUERTA - SILICÓN 04	M8 - 1000000207 - 4,0 X 20 MM  12
F10 - 1000001086 - 10G  COLA BRANCA WHITE GLUE COLA BLANCA 01	M13 - 1000000500 - 8 X 30 MM  CAVILHA MADEIRA WOODEN DOWEL TARUGO DE MADEIRA 16
	M15 - 1000001177 - 10 X 10  62

## TERMO DE GARANTIA

PARABÉNS!  
Você acaba de comprar um produto que é referência de qualidade, durabilidade e beleza em todo o Brasil. Isso porque a Itatiaia faz de tudo para oferecer a você as melhores cozinhas de madeira do mercado.

DISPOSIÇÕES E PRAZOS DE GARANTIA  
A Itatiaia Móveis S/A estipula que o produto especificado, fica garantido pelo prazo de 6 (seis) meses, contados a partir da entrega efetivado produto. Este prazo é compreendido como sendo: 3 (três) meses como garantia legal e 3 (três) meses como garantia contratual.

Constatado o eventual defeito de fabricação, o consumidor deverá entrar em contato com a loja onde adquiriu o produto.  
No prazo de garantia, as partes eventualmente defeituosas serão substituídas gratuitamente, por outra da mesma linha e modelo, assim como a mão-de-obra aplicada.

O projeto, instalação e a montagem na residência do consumidor não é de responsabilidade da Itatiaia. A montagem deve seguir corretamente as instruções que se encontram dentro da embalagem de cada módulo.

Esta garantia é válida em todo o território brasileiro, inclusive em toda e qualquer região litorânea.  
A Itatiaia se reserva o direito de efetuar modificações de caráter técnico em seus produtos, sem aviso prévio.

EXCLUSÃO DA GARANTIA  
O presente termo exclui de sua garantia:  
- danos causados em consequência de acidentes, mau uso, manuseio ou deslocamento incorreto dos produtos;  
- danos causados por montagem inadequada;  
- danos em decorrência de agentes externos (inundações, incêndios, etc);  
- danos causados pela utilização de produtos de limpeza não recomendados no manual de instrução do produto;  
- despesas de transporte, frete ou seguro;  
- defeitos oriundos da utilização do produto em ambientes sujeitos a gases corrosivos, umidade excessiva ou em locais de altas/baixas temperaturas, poeira ou acidez.

A Itatiaia não se responsabiliza por incorreta instalação de cubas, pias, mármore, granitos ou similares. Também não será responsável pelas instalações elétricas, hidráulicas e de gás, bem como pelos danos que estes possam vir a causar ao produto.  
A fixação dos armários de forma segura e garantida depende da qualidade da parede na qual os mesmos serão instalados. A Itatiaia não se responsabiliza por danos causados por instalação dos armários em paredes inadequadas.

## CUIDE BEM DO SEU ARMÁRIO

Dicas de limpeza e conservação:

- Para limpar corretamente seus armários de madeira, use sempre um pano liso e **levemente** umedecido com água;
- Não se esqueça de enxugar o seu armário! Ele não deve permanecer úmido, pois a água pode prejudicar o acabamento ou causar mofo na madeira;
- Não se recomenda o uso de produtos à base de amoníaco.
- Não utilize esponja de aço ou qualquer material que possa arranhar a superfície dos armários durante a limpeza.
- Não utilize plásticos ou papéis coloridos para forrar os armários.
- Deve-se evitar guardar sal, cebola, catchup, mostarda e outras substâncias ácidas sem as devidas embalagens de proteção.
- Evite arrastar objetos em cima dos armários. Eles podem riscar e prejudicar o acabamento de seu móvel de cozinha;
- O material dos seus móveis tem um tratamento contra fungos e cupins, mesmo assim, em ambientes infestados recomenda-se a dedetização antes de instalar a sua cozinha;
- Para os armários com pia, é importante tomar cuidado ao redor dela, evitando-se o contato direto com água nas demais partes do produto. A área exposta a umidade pode influenciar na durabilidade dos seus móveis;
- Tente evitar a exposição direta ao sol. Sugere-se utilização de cortinas para proteger seus móveis de cozinha;
- Produtos adquiridos fora do Brasil com defeitos de fabricação do produto, favor entrar em contato com a loja onde adquiriu sua Cozinha Itatiaia.

## TAKING GOOD CARE OF YOUR CABINET

Cleaning and caring instructions:

- Wipe the wood cabinet down with a moist cloth to properly clean the cabinet.
- Do not forget to dry your cabinetry out! Humidity can damage the finish or create mould.
- Chemical products are not recommended;
- Never clean the cabinet with scouring powders, steel scrubber pads or any other product which can scratch its surface.
- Cabinet surfaces should not be covered with colored plastic or paper sheets.
- Acid substances like salt, onion, ketchup and mustard must remain properly stored in sealed containers.
- Avoid dragging objects on top of the cabinet. They might scratch the finishing.
- Wood cabinets are made of mould and termites resistant materials, however, it is recommended to use termiticides in infested places before installing the cabinets.
- Avoid the direct contact of water with other surfaces than the sink, as the humidity can affect the durability of the cabinets.
- Avoid cabinets exposure to direct Sun light. Drapers suggested.
- For technical assistance outside Brazil, please, contact the store where you purchased your Itatiaia kitchen.

## CUIDE BIEN DE SU APARADOR

Indicaciones de limpieza y conservación

- Para limpiar correctamente su aparador de madera, siempre use un paño húmedo.
- No se olvide de secar su aparador! No debe permanecer húmedo, pues el agua puede perjudicar el acabado o causar moho en la madera.
- No es recomendable utilizar productos con amoníaco.
- No utilizar esponjas de acero o cualquier material que dañe la superficie de los aparadores.
- No utilizar plásticos o papeles coloridos para forrar los armarios.
- Debe evitarse guardar sal, cebolla, ketchup, mostaza o cualquier producto ácido sin el embalaje de protección.
- Evite arrastrar objetos encima de los aparadores. Ellos pueden riscar o dañar el acabado de su mueble de cocina.
- El material de los muebles tiene un tratamiento contra los hongos y las polillas, aun así, en ambientes infectados, se recomienda desinfectar antes de instalar su cocina.
- Para los armarios con lavaplatos, es importante tomar cuidado alrededor de ella, evitando el contacto directo con el agua en las demás partes del producto. El área expuesta a la humedad puede influir en la durabilidad de sus muebles.
- Evite la exposición directa al sol. Se sugiere la utilización de cortinas para proteger sus muebles de cocina.
- Los productos adquiridos fuera de Brasil con defectos de fabricación de productos, favor póngase en contacto con la tienda donde compró su Cucina Itatiaia.

Linha de Interesse Geral do Consumidor  
Ligação gratuita de qualquer ponto do país

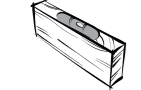
0800 032 6111



Sugestão da quantidade de pessoas necessárias para montagem e fixação do produto na parede.

Tip of the number of people required for product assembly and wall mounting.

Consejo de la cantidad de personas necesarias para el montaje de productos y montaje de la pared.



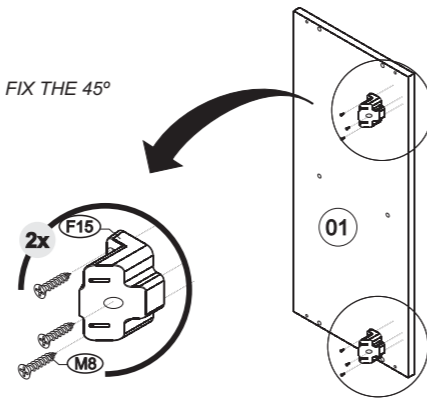
Montagem  
Mounting  
Montaje



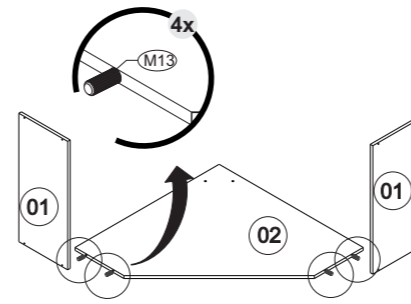
Fixação  
Fixation  
Fijación

**01** OBS.: FIXAR OS CALÇOS DE 45° NAS LATERAIS DO ARMÁRIO ANTES DA MONTAGEM DO CONJUNTO  
BEFORE ASSEMBLING THE WHOLE SET, FIX THE 45° HANDLES HINGES ON THE LEFT AND RIGHT SIDES OF THE CABINET

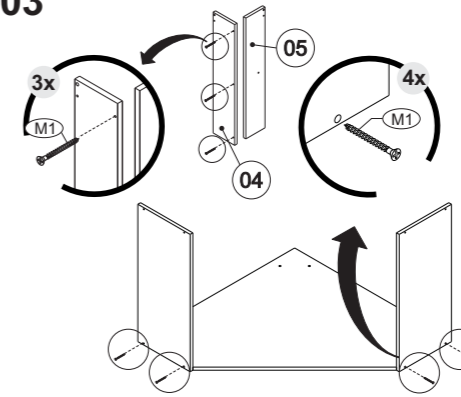
FIJAR LAS TRABAS DE 45° EN LOS LATERALES DEL ARMARIO ANTES DE ARMAR EL CONJUNTO



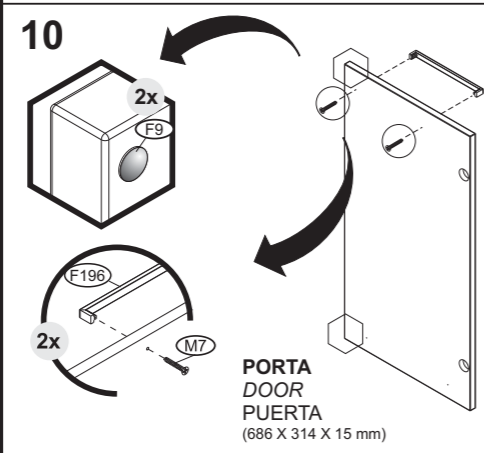
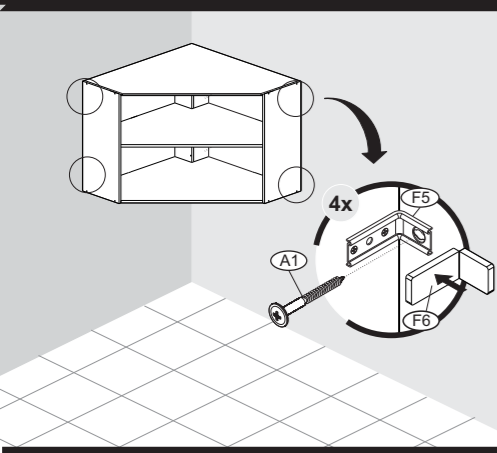
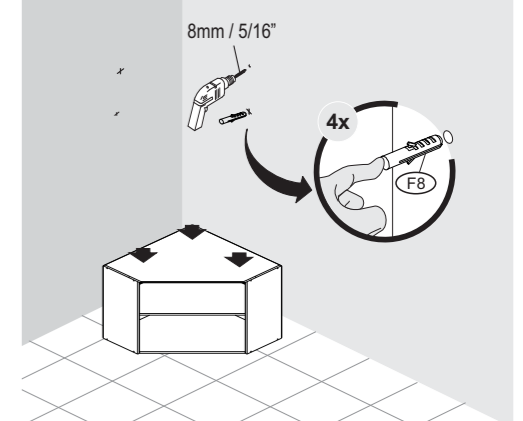
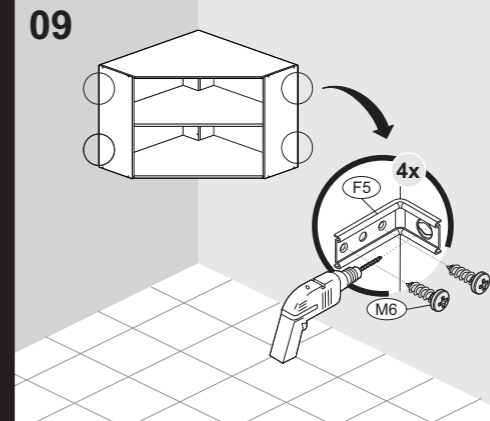
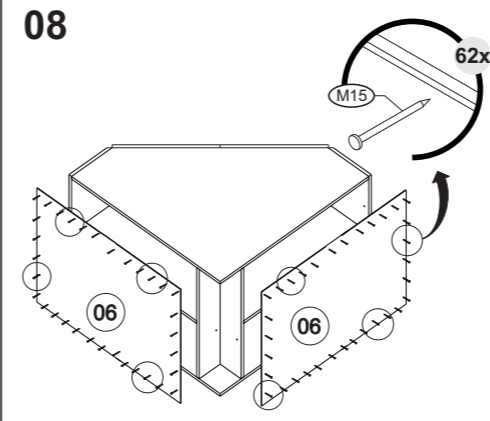
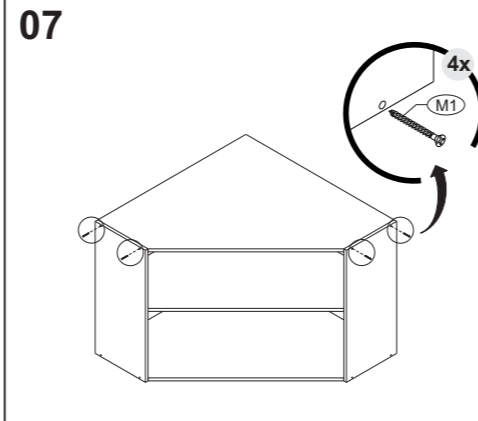
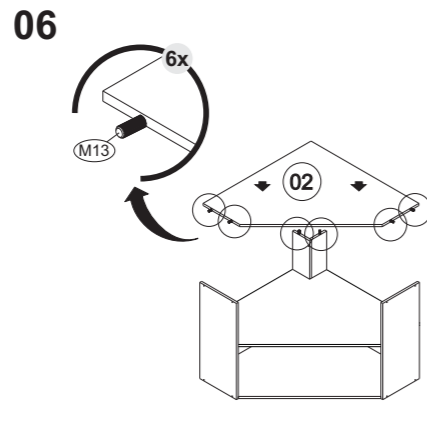
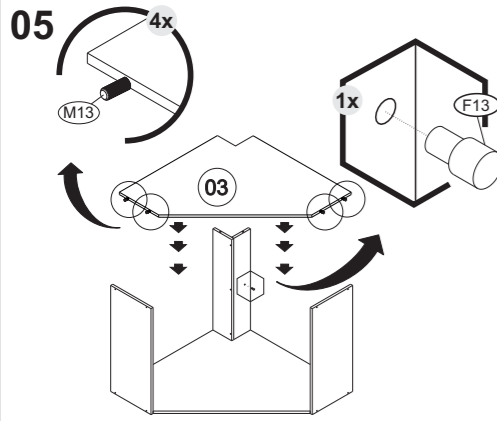
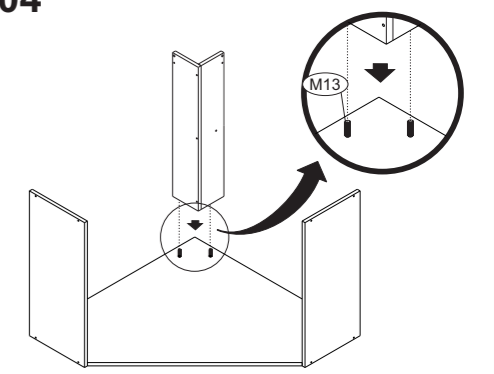
**02** Importante: Passar cola nas cavilhas  
Mandatory to glue the dowels  
Importante: Pasar cola en los tarugos



**03**



**04**



PORTA  
DOOR  
PUERTA  
(686 X 314 X 15 mm)

