

100009227 - 09/08/2017


LINHA FLUENCE

PD 1PVH-120

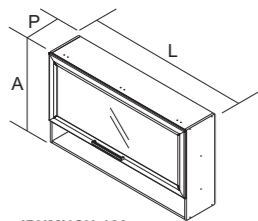
Armário parede horizontal vidro moldura c/ nicho

Cozinhas

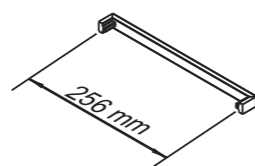
Itatiaia


 Peso máximo suportado
 Maximum weight supported
 Peso máximo suportado

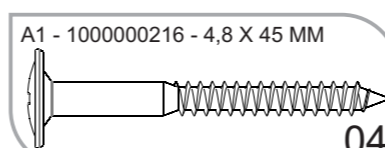
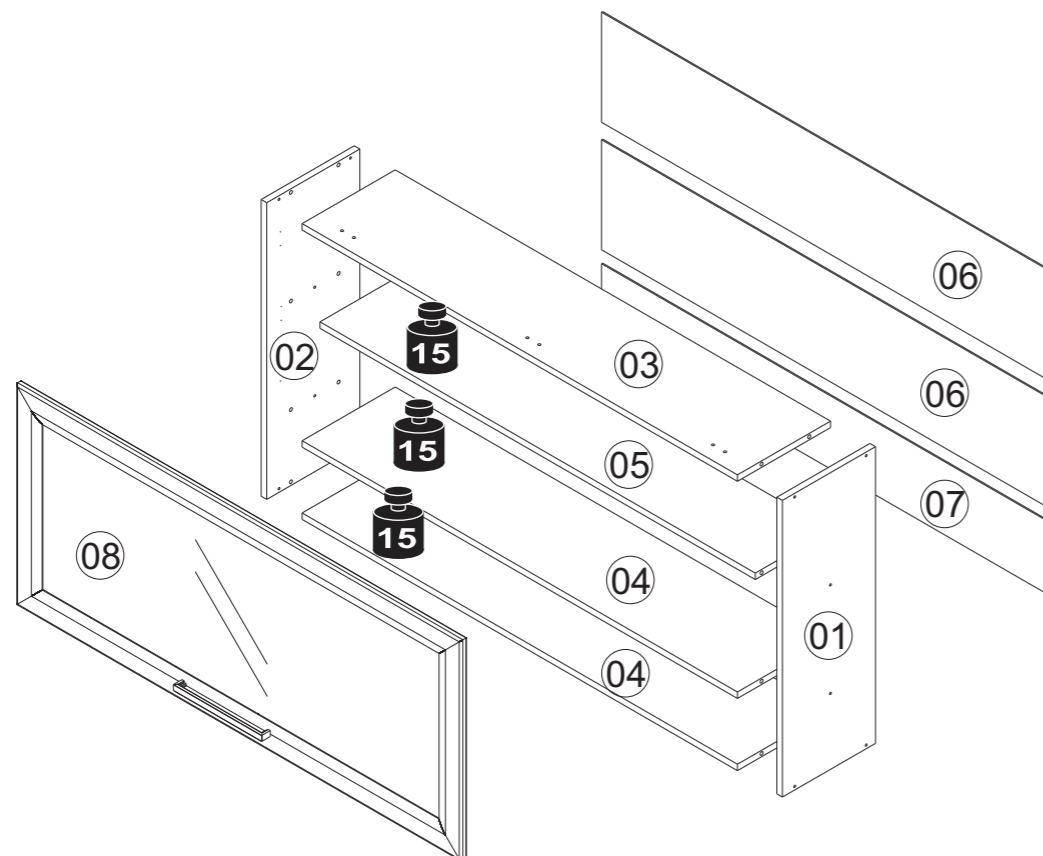
Nº	CÓDIGO CODE CÓDIGO	DESCRIÇÃO DESCRIPTION DESCRIPCIÓN	ACABAMENTO FINISH TERMINACIÓN	QUANTIDADE QUANTITY CANTIDAD		Dimensão Dimension/Dimension		
						COMP	LARG	ESP
1	3100015743	LATERAL DIR PD 2P-120 FNC AVR-FF	FF AVEIRO AOK	1	PC	690	250	15
1	3100003812	LATERAL DIR IP2-120 SUPREMA BRA-FF	FF BRANCO	1	PC	690	250	15
2	3100015746	LATERAL ESQ PD 2P-120 FNC AVR-FF	FF AVEIRO AOK	1	PC	690	250	15
2	3100003814	LATERAL ESQ IP2-120 SUPREMA BRA-FF	FF BRANCO	1	PC	690	250	15
3	3100015757	TAMPO PD 1PVH-120 FNC BRA-FF/AVR	FF BRANCO / AVEIRO AOK	1	PC	1169	250	15
3	3100003839	TAMPO IPH-120 SUPR BRA-FF	FF BRANCO	1	PC	1169	250	15
4	3100015750	BASE PD 2P-120 FNC BRA-FF/AVR	FF BRANCO / AVEIRO AOK	2	PC	1169	250	15
4	3100003794	BASE IP2NCH-120 SUPREMA BRA-FF	FF BRANCO	2	PC	1169	250	15
5	3100003833	PRATELEIRA IP2-120 SUPREMA BRA-FF	FF BRANCO	1	PC	1169	202	15
6	3100003802	COSTA IP2-120 SUPREMA BRA-HDF	HDF BRANCO	2	PC	1195	255	3
7	3100003804	COSTA 1195X 175 BRA-HDF	HDF BRANCO	1	PC	1195	175	3
8	1000009285	M OLD FL PAP AV 516X 1194X 15 VRF408X 1086	MDF +PAPEL AVEIRO	1	PC	516	1194	15
8	1000009286	M OLD FL PAP BR 516X 1194X 15 VRF408X 1086	MDF +PAPEL BRANCO	1	PC	516	1194	15



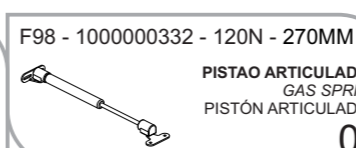
IPHMNCH-120
 PRODUTO MONTADO:
 A: 690 L: 1200 P: 270 MM



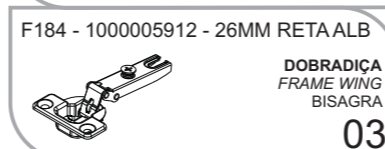
PUXADOR / DIMENSÃO
 HANDLE / DIMENSION
 TIRADOR / DIMENSIÓN



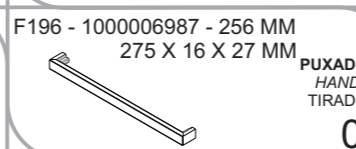
04

PISTÃO ARTICULADOR
GAS SPRING
PISTÓN ARTICULADOR

02

DOBRADIÇA
FRAME WING
BISAGRA

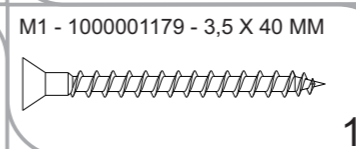
03

PUXADOR
HANDLE
TIRADOR

01

CALÇO DOBRADIÇA
DOOR WING
SOPORTE BISAGRA

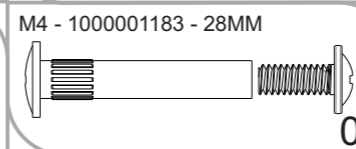
03



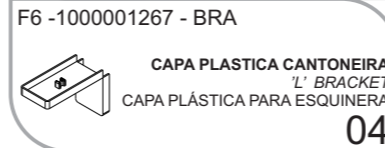
12

CANTONEIRA METALICA
METALIC 'L' BRACKET
ESQUINERA METÁLICA

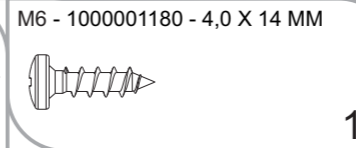
04



02

CAPA PLASTICA CANTONEIRA
'L' BRACKET
CAPA PLÁSTICA PARA ESQUINERA

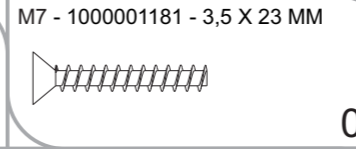
04



14

ADESIVO TAPA FURO
COVER STICKER
ADHESIVO TAPA TORNILLO

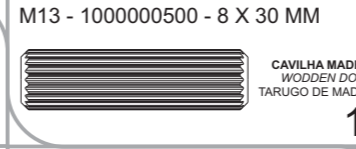
12



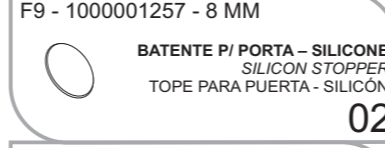
02

BUCHA
ANCHOR
TARUGO PLÁSTICO

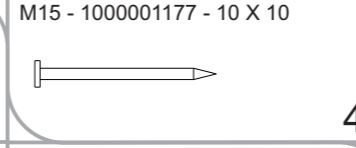
04

CAVILHA MADEIRA
WOODEN DOWEL
TARUGO DE MADEIRA

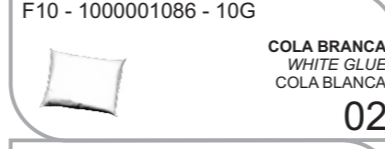
16

BATENTE P/ PORTA - SILICONE
SILICON STOPPER
TOPE PARA PUERTA - SILICÓN

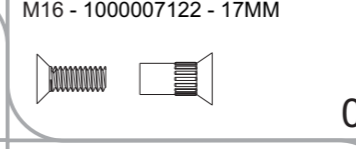
02



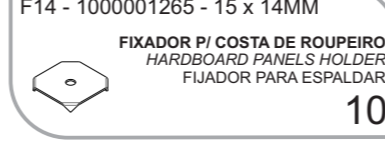
42

COLA BRANCA
WHITE GLUE
COLA BLANCA

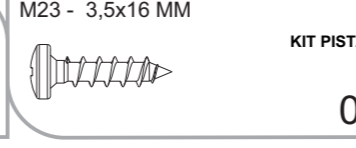
02



06

FIXADOR P/ COSTA DE ROUPEIRO
HARDBOARD PANELS HOLDER
FIJADOR PARA ESPALDAR

10



KIT PISTÃO

08

TERMO DE GARANTIA

PARABÉNS!
 Você acaba de comprar um produto que é referência de qualidade, durabilidade e beleza em todo o Brasil. Isso porque a Itatiaia faz de tudo para oferecer a você as melhores cozinhas de madeira do mercado.

DISPOSIÇÕES E PRAZOS DE GARANTIA
 A Itatiaia Móveis S/A estipula que o produto especificado, fica garantido pelo prazo de 6 (seis) meses, contados a partir da entrega efetivado produto. Este prazo é compreendido como sendo: 3 (três) meses como garantia legal e 3 (três) meses como garantia contratual.

Constatado o eventual defeito de fabricação, o consumidor deverá entrar em contato com a loja onde adquiriu o produto.
 No prazo de garantia, as partes eventualmente defeituosas serão substituídas gratuitamente, por outra da mesma linha e modelo, assim como a mão-de-obra aplicada.

O projeto, instalação e a montagem na residência do consumidor não é de responsabilidade da Itatiaia. A montagem deve seguir corretamente as instruções que se encontram dentro da embalagem de cada módulo.

Esta garantia é válida em todo o território brasileiro, inclusive em toda e qualquer região litorânea.
 A Itatiaia se reserva o direito de efetuar modificações de caráter técnico em seus produtos, sem aviso prévio.

EXCLUSÃO DA GARANTIA
 O presente termo exclui de sua garantia:
 - danos causados em consequência de acidentes, mau uso, manuseio ou deslocamento incorreto dos produtos;
 - danos causados por montagem inadequada;
 - danos em decorrência de agentes externos (inundações, incêndios, etc);
 - danos causados pela utilização de produtos de limpeza não recomendados no manual de instrução do produto;
 - despesas de transporte, frete ou seguro;
 - defeitos oriundos da utilização do produto em ambientes sujeitos a gases corrosivos, umidade excessiva ou em locais de altas/baixas temperaturas, poeira ou acidez.

A Itatiaia não se responsabiliza por incorreta instalação de cubas, pias, mármore, granitos ou similares. Também não será responsável pelas instalações elétricas, hidráulicas e de gás, bem como pelos danos que estes possam vir a causar ao produto.
 A fixação dos armários de forma segura e garantida depende da qualidade da parede na qual os mesmos serão instalados. A Itatiaia não se responsabiliza por danos causados por instalação dos armários em paredes inadequadas.

CUIDE BEM DO SEU ARMÁRIO

Dicas de limpeza e conservação:

- Para limpar corretamente seus armários de madeira, use sempre um pano liso e **levemente** umedecido com água;
- Não se esqueça de enxugar o seu armário! Ele não deve permanecer úmido, pois a água pode prejudicar o acabamento ou causar mofo na madeira;
- Não se recomenda o uso de produtos à base de amoníaco.
- Não utilize esponja de aço ou qualquer material que possa arranhar a superfície dos armários durante a limpeza.
- Não utilize plásticos ou papéis coloridos para forrar os armários.
- Deve-se evitar guardar sal, cebola, catchup, mostarda e outras substâncias ácidas sem as devidas embalagens de proteção.
- Evite arrastar objetos em cima dos armários. Eles podem riscar e prejudicar o acabamento de seu móvel de cozinha;
- O material dos seus móveis tem um tratamento contra fungos e cupins, mesmo assim, em ambientes infestados recomenda-se a dedetização antes de instalar a sua cozinha;
- Para os armários com pia, é importante tomar cuidado ao redor dela, evitando-se o contato direto com água nas demais partes do produto. A área exposta a umidade pode influenciar na durabilidade dos seus móveis;
- Tente evitar a exposição direta ao sol. Sugere-se utilização de cortinas para proteger seus móveis de cozinha;
- Produtos adquiridos fora do Brasil com defeitos de fabricação do produto, favor entrar em contato com a loja onde adquiriu sua Cozinha Itatiaia.

TAKING GOOD CARE OF YOUR CABINET

Cleaning and caring instructions:

- Wipe the wood cabinet down with a moist cloth to properly clean the cabinet.
- Do not forget to dry your cabinetry out! Humidity can damage the finish or create mould.
- Chemical products are not recommended;
- Never clean the cabinet with scouring powders, steel scrubber pads or any other product which can scratch its surface.
- Cabinet surfaces should not be covered with colored plastic or paper sheets.
- Acid substances like salt, onion, ketchup and mustard must remain properly stored in sealed containers.
- Avoid dragging objects on top of the cabinet. They might scratch the finishing.
- Wood cabinets are made of mould and termites resistant materials, however, it is recommended to use termiticides in infested places before installing the cabinets.
- Avoid the direct contact of water with other surfaces than the sink, as the humidity can affect the durability of the cabinets.
- Avoid cabinets exposure to direct Sun light. Drapers suggested.
- For technical assistance outside Brazil, please, contact the store where you purchased your Itatiaia.

CUIDE BIEN DE SU APARADOR

Indicaciones de limpieza y conservación

- Para limpiar correctamente su aparador de madera, siempre use un paño húmedo.
- No se olvide de secar su aparador! No debe permanecer húmedo, pues el agua puede perjudicar el acabado o causar moho en la madera.
- No es recomendable utilizar productos con amoníaco.
- No utilizar esponjas de acero o cualquier material que dañe la superficie de los aparadores.
- No utilizar plásticos o papeles coloridos para forrar los armarios.
- Debe evitarse guardar sal, cebolla, ketchup, mostaza o cualquier producto ácido sin el embalaje de protección.
- Evite arrastrar objetos encima de los aparadores. Ellos pueden riscar o dañar el acabado de su mueble de cocina.
- El material de los muebles tiene un tratamiento contra los hongos y las polillas, aun así, en ambientes infestados, se recomienda desinfectar antes de instalar su cocina.
- Para los armarios con lavaplatos, es importante tomar cuidado alrededor de ella, evitando el contacto directo con el agua en las demás partes del producto. El área expuesta a la humedad puede influir en la durabilidad de sus muebles.
- Evite la exposición directa al sol. Se sugiere la utilización de cortinas para proteger sus muebles de cocina.
- Los productos adquiridos fuera de Brasil con defectos de fabricación de productos, favor póngase en contacto con la tienda donde compró su Cucina Itatiaia.


Linha de Interesse Geral do Consumidor
 Ligação gratuita de qualquer ponto do país

0800 032 6111

Sugestão da quantidade de pessoas necessárias para montagem e fixação do produto na parede.


Tip of the number of people required for product assembly and wall mounting.

Consejo de la cantidad de personas necesarias para el montaje de productos y montaje de la pared.



1

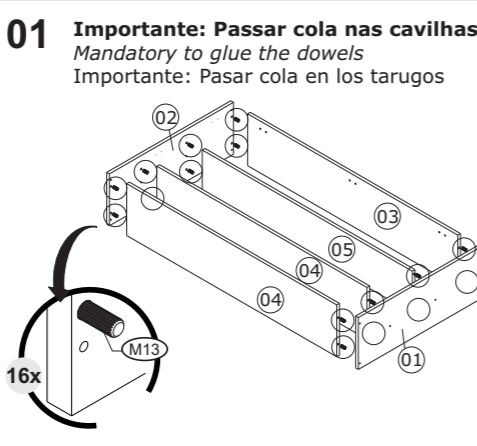
Montagem
Mounting
Montaje



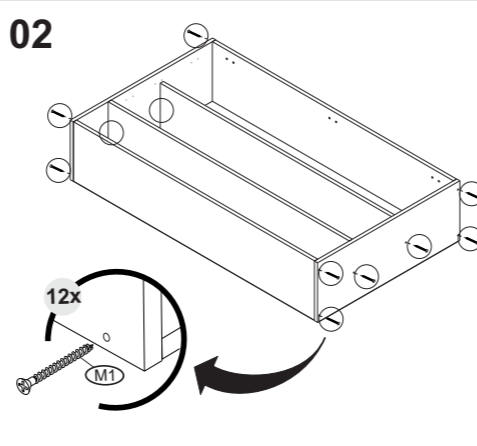
2

Fixação
Fixation
Fijación

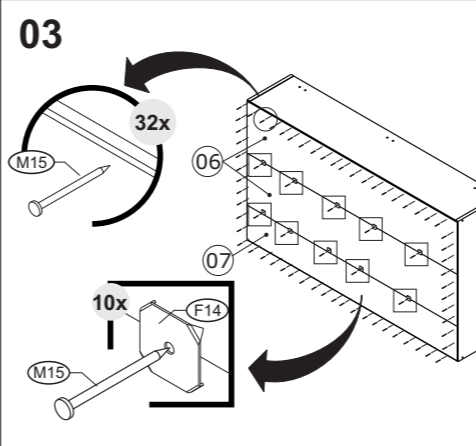
01 Importante: Passar cola nas cavilhas
Mandatory to glue the dowels
Importante: Pasar cola en los tarugos



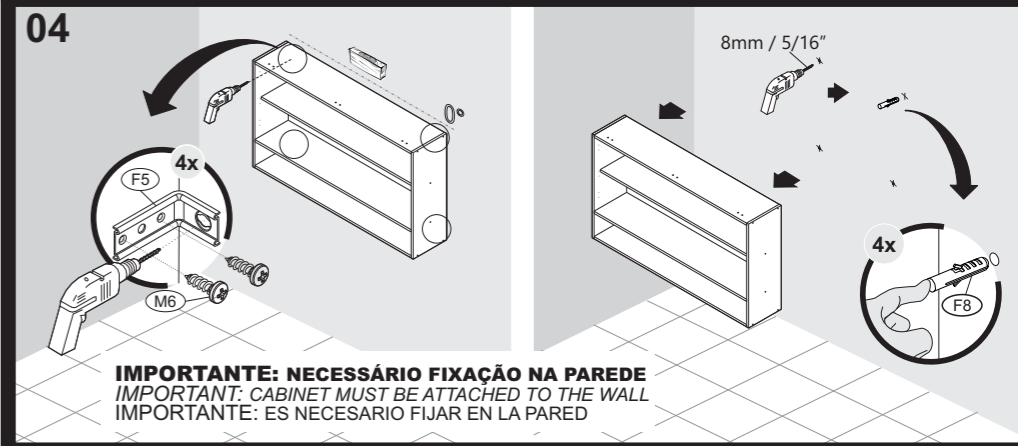
02



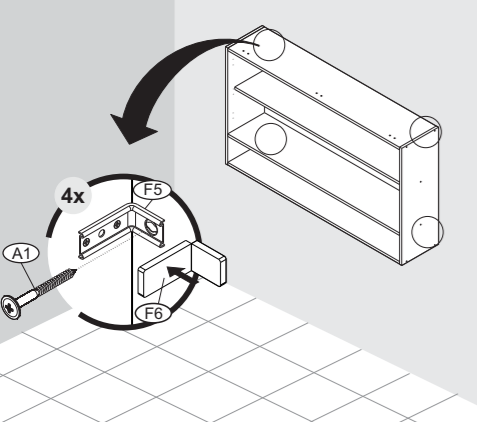
03



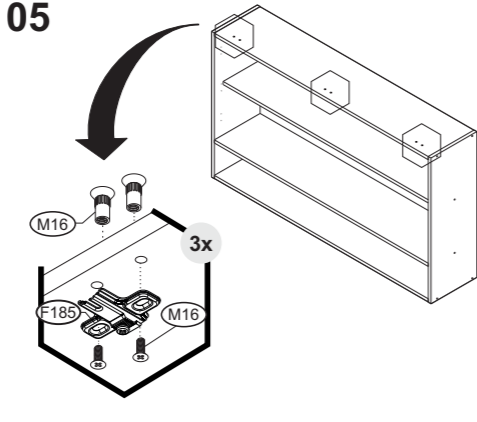
04



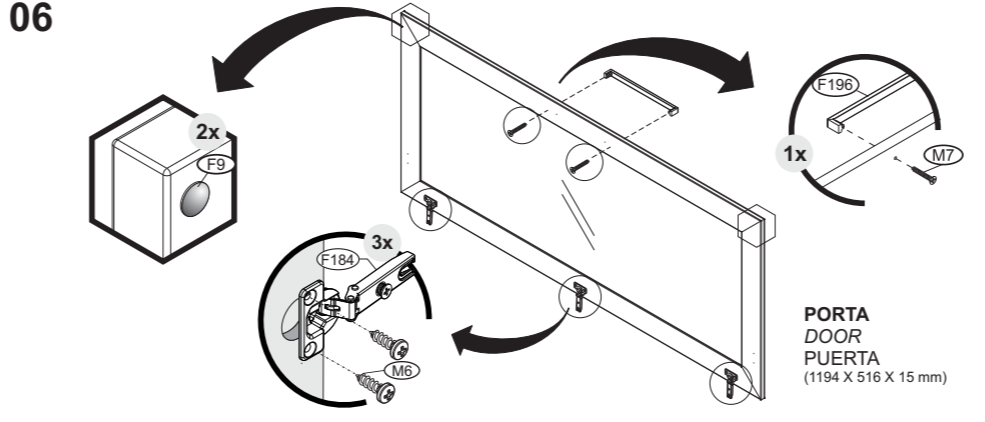
IMPORTANT: NECESSÁRIO FIXAÇÃO NA PAREDE
IMPORTANT: CABINET MUST BE ATTACHED TO THE WALL
IMPORTANTE: ES NECESARIO FIJAR EN LA PARED



05

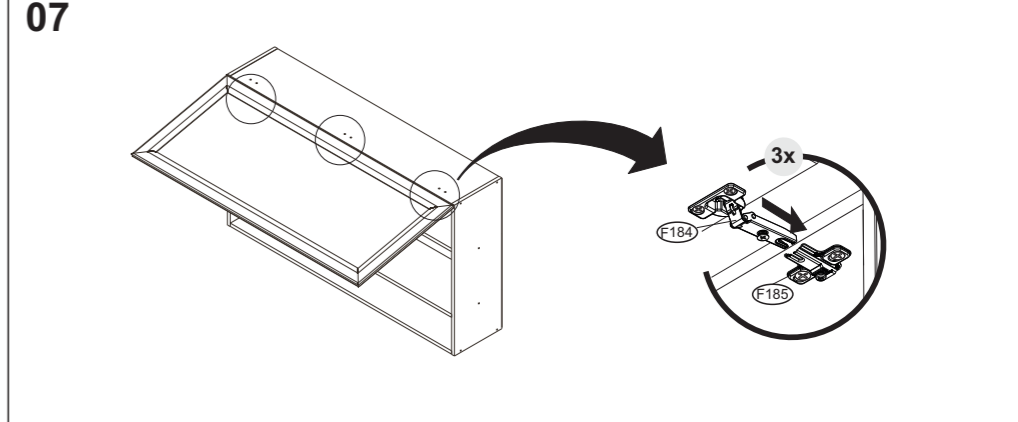


06

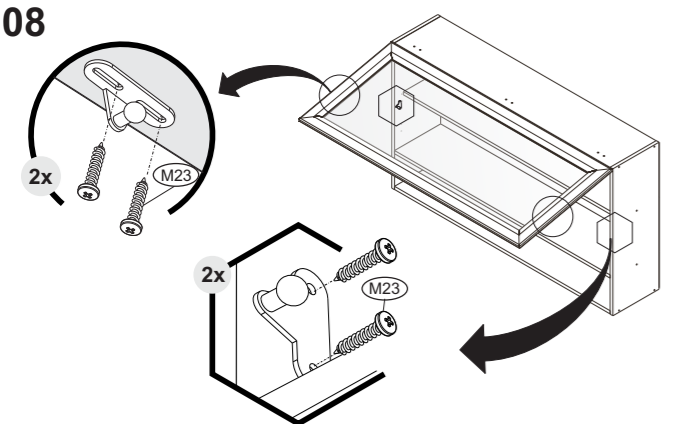


PORTA
DOOR
PUERTA
(1194 X 516 X 15 mm)

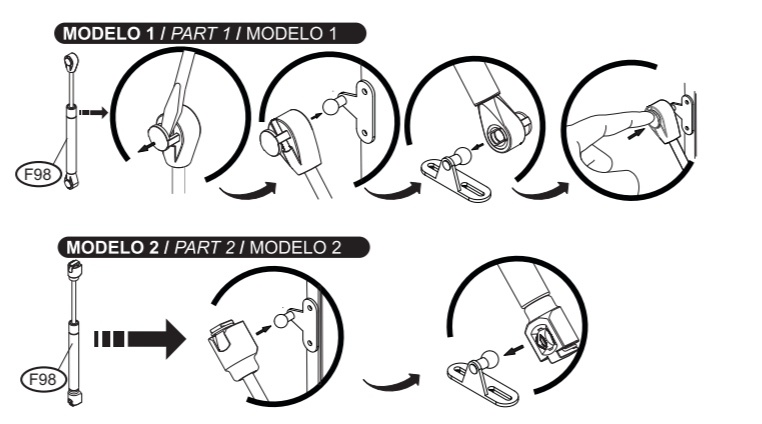
07



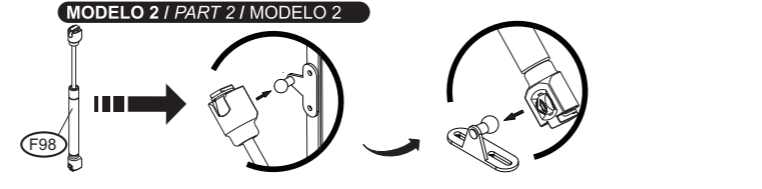
08



MODELO 1 / PART 1 / MODELO 1



MODELO 2 / PART 2 / MODELO 2



09

