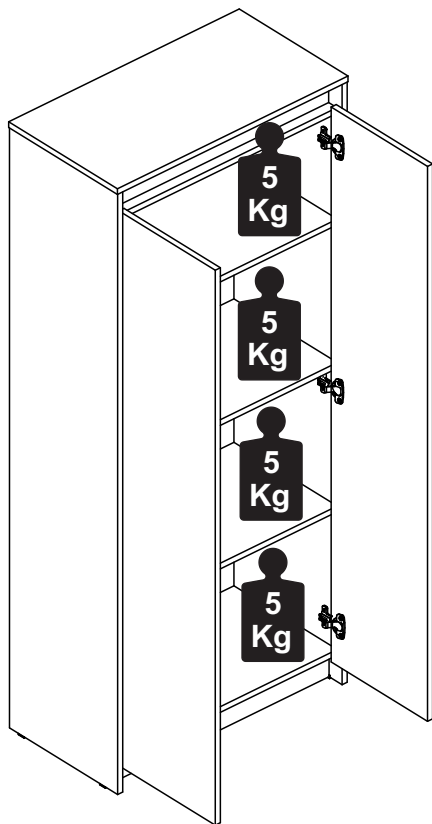


Capacidade de Carga - Load Capacity - Capacidad de carga



Manutenção e Limpeza

Vidros: pano levemente umedecido com álcool, seguido de pano seco.
Madeiras: pano levemente umedecido com água, seguido de pano seco.
*Nunca utilizar produtos químicos ou abrasivos.

Maintenance and Cleaning

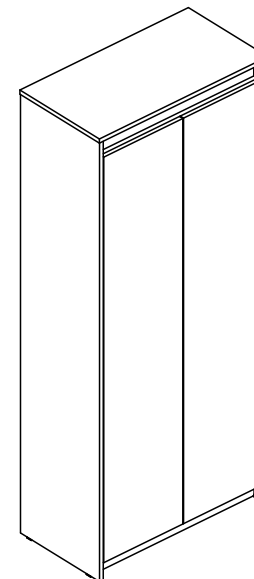
Glasses: cloth lightly moistened with alcohol, followed by dry cloth.
Woods: cloth slightly moistened with water, followed by cloth seo.
*Never use chemicals or abrasives.

Mantenimiento y Limpieza

Vidrios: legeramente humedecido con alcohol, seguido de un paño seco.
Madera: ligeramente humedecido con agua, seguido de un paño seco.
*No utilice nunca productos quimicos o abrasivos.

INSTRUÇÕES DE MONTAGEM ASSEMBLY INSTRUCTIONS INSTRUCCIONES DE MONTAJE

ARMÁRIO ALTO ARMÁRIO ALTO HIGH CABINET



REF. #WEB6817

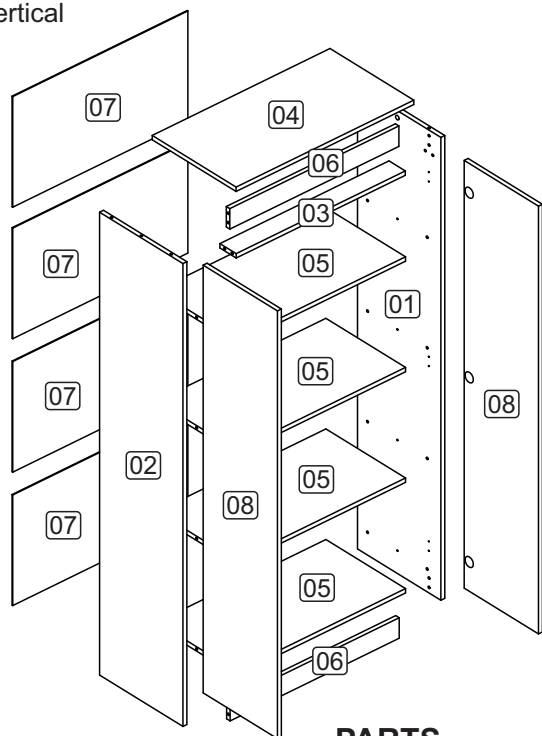
GEBB Work Ind. de Móveis Ltda.
Rua Beatriz Dall'Onder, 120
Distrito Industrial

95706-350 - Bento Gonçalves - RS - Brasil
Fone: (0XX54) 3454-1105 Fax: (0XX54) 3453-1407
Phone: (0XX54) 3454-1105 Fax: (0XX54) 3453-1407
E-mail: pedidos@gebbwork.com.br
www.gebbwork.com.br



LISTA DE PEÇAS

- 01 - Lateral Direita
- 02 - Lateral Esquerda
- 03 - Rodapé Horizontal
- 04 - Tampo
- 05 - Base/Prateleira
- 06 - Rodapé Vertical
- 07 - Costa
- 08 - Porta

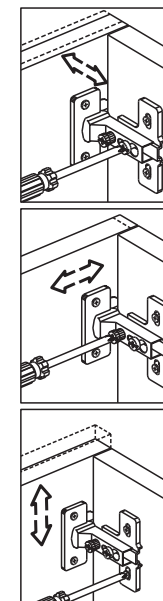
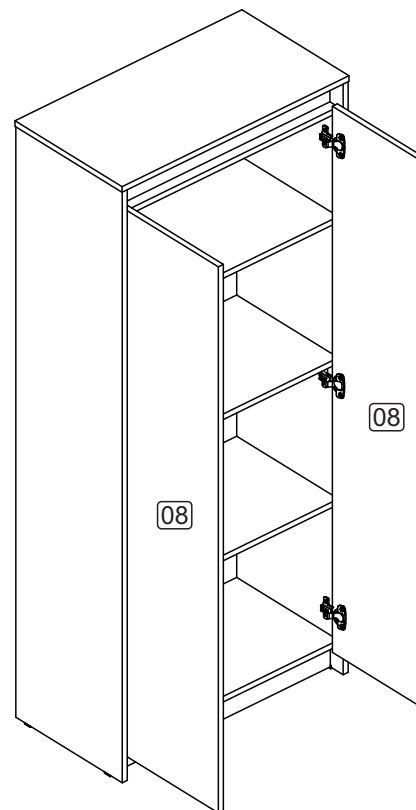


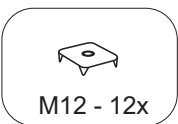
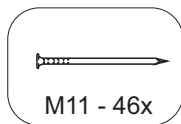
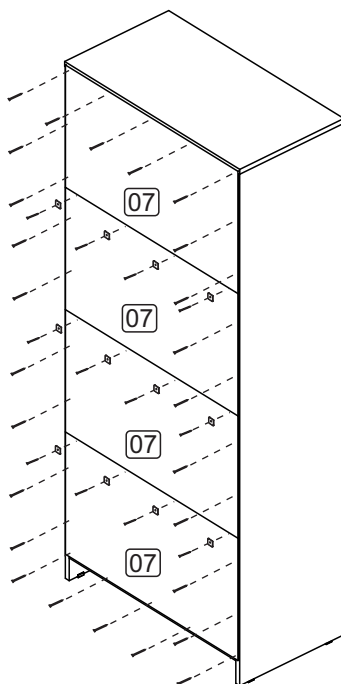
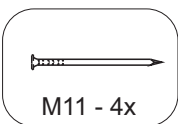
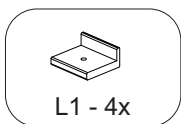
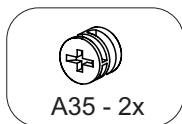
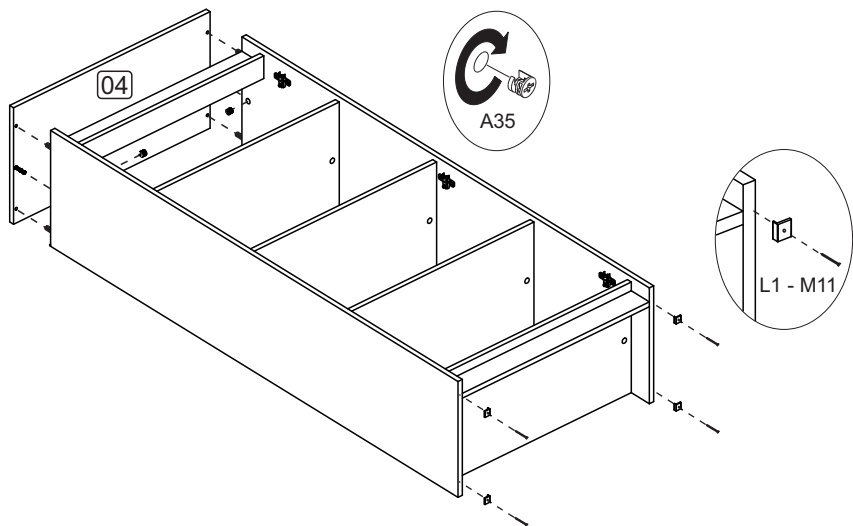
LISTA DE PIEZAS

- 01 - Lateral Derecha
- 02 - Lateral Izquierda
- 03 - Traviesa Horizontal
- 04 - Tapa
- 05 - Base/Repisa
- 06 - Traviesa Vertical
- 07 - Revés
- 08 - Puerta

PARTS IDENTIFICATION

- 01 - Right Side
- 02 - Left Side
- 03 - Horizontal Traverse
- 04 - Top
- 05 - Base/Shelf
- 06 - Vertical Traverse
- 07 - Back
- 08 - Door



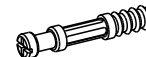


ACESSÓRIOS ACCESSORIES ACCESORIOS

A8 - PARAF. 4,0x14 CP
28x



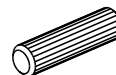
A32 - PARAF. MINIFIX
10x



A35 - TAMBOR
MINIFIX **10x**



D1 - CAVILHA 8x30
32x



L1 - SAPATA PLÁSTICA
15x15 **4x**



G2 - CALÇO ALTO P/
DOBRADIÇA **6x**



G3 - DOBRADIÇA 35
BAIXO **6x**



M9 - CANTONEIRA L
2 FUROS ZAMAK **2x**

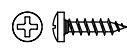
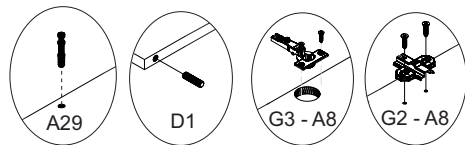
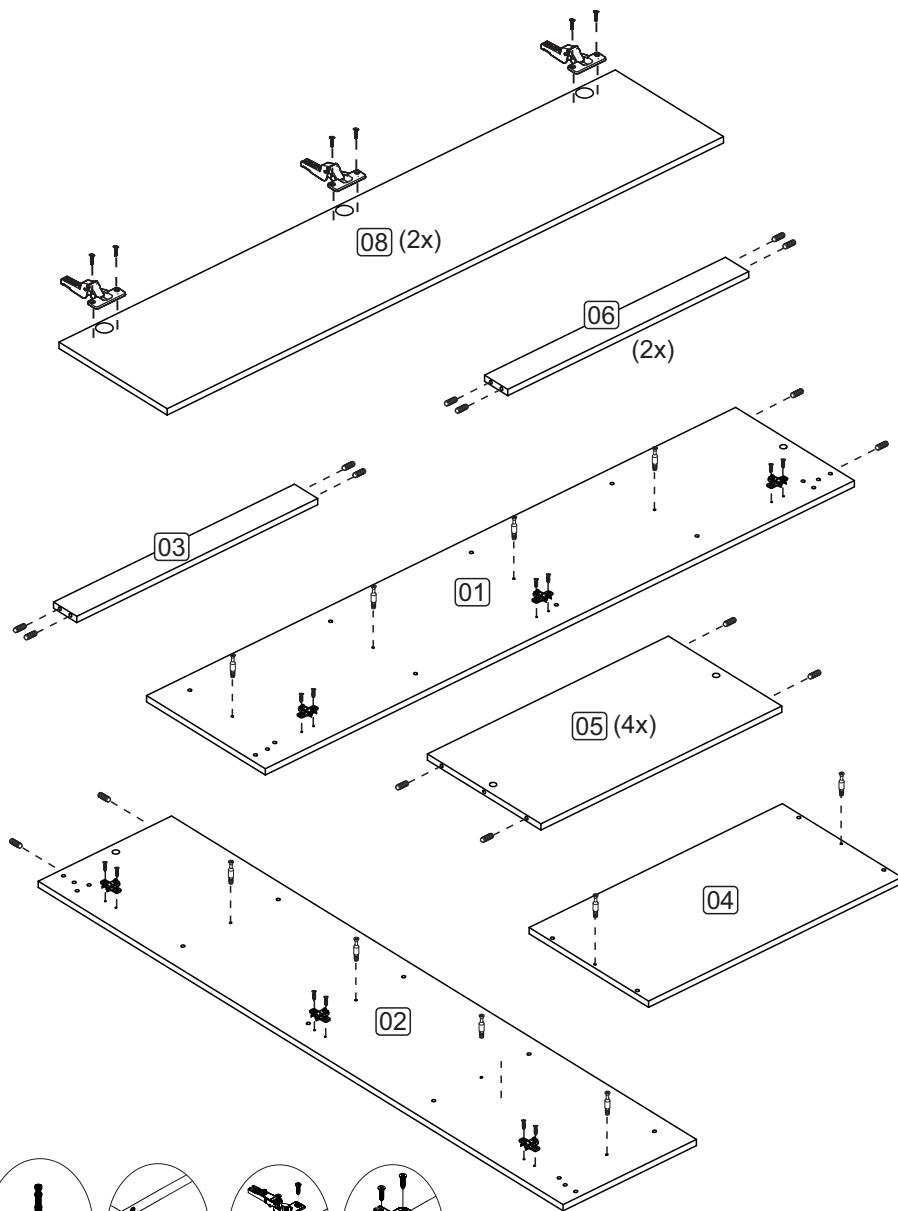


M11 - PREGO 10x10
50x

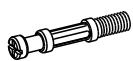


M12 - FIXADOR FUNDO
12x

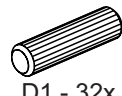




A8 - 24x



A29 - 10x



D1 - 32x



G2 - 6x



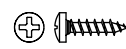
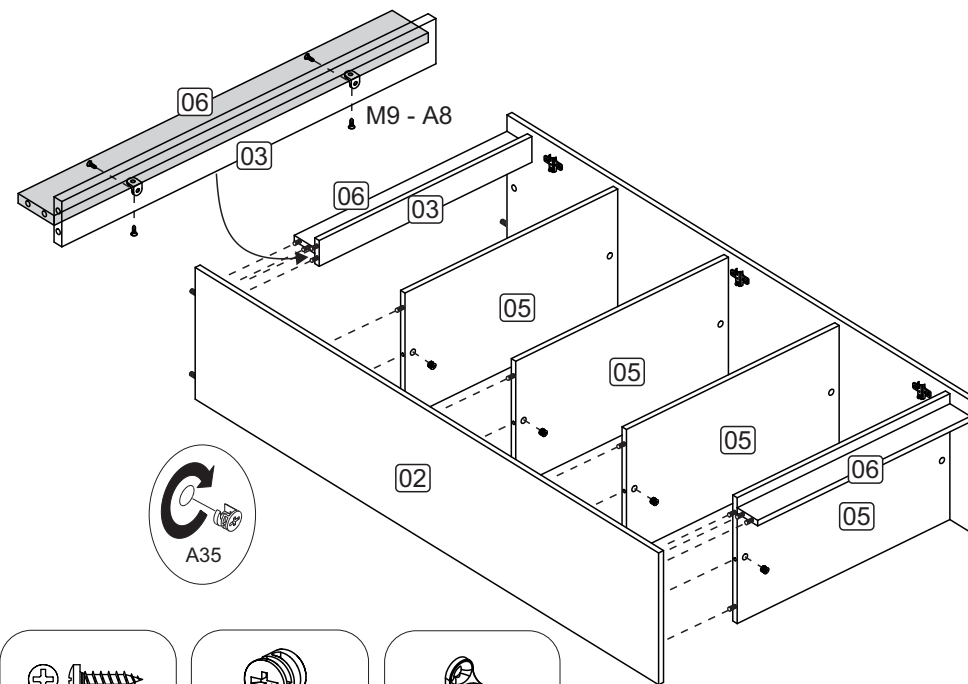
G3 - 6x

04/08

Borda 2 lados
Acabamiento 2 lados
Finish 2 tops



A35 - 4x



A8 - 4x



A35 - 4x



M9 - 2x

05/08