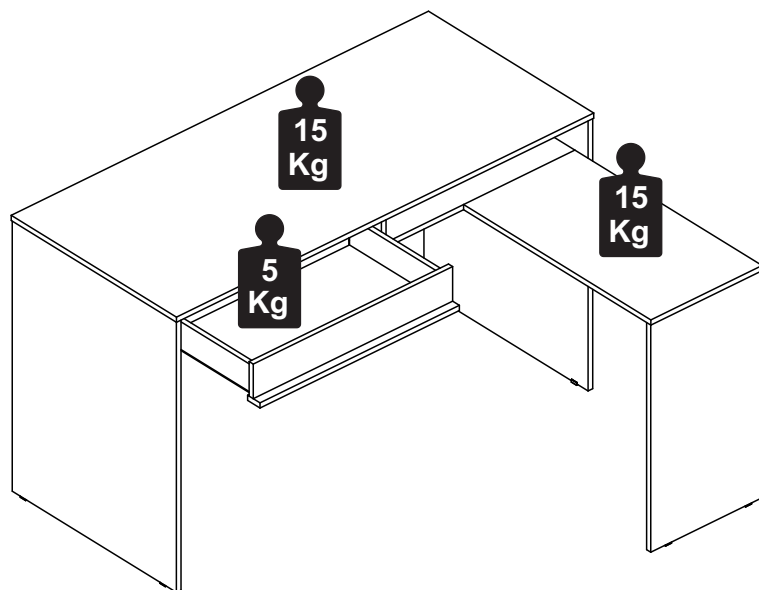


Capacidade de Carga - Load Capacity - Capacidad de carga



Manutenção e Limpeza

Vidros: pano levemente umedecido com álcool, seguido de pano seco.
Madeiras: pano levemente umedecido com água, seguido de pano seco.
*Nunca utilizar produtos químicos ou abrasivos.

Maintenance and Cleaning

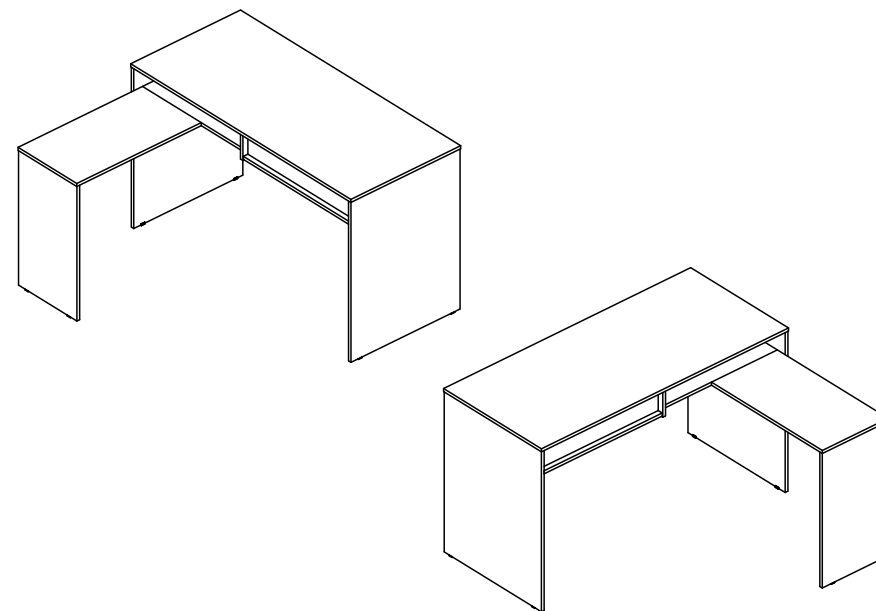
Glasses: cloth lightly moistened with alcohol, followed by dry cloth.
Woods: cloth slightly moistened with water, followed by cloth seco.
*Never use chemicals or abrasives.

Mantenimiento y Limpieza

Vidrios: legeramente humedecido con alcohol, seguido de un paño seco.
Madera: ligeramente humedecido con agua, seguido de un paño seco.
*No utilice nunca productos quimicos o abrasivos.

INSTRUÇÕES DE MONTAGEM ASSEMBLY INSTRUCTIONS INSTRUCCIONES DE MONTAJE

MESA RETA DINÂMICA 1 GAVETA MESA RECTA DINÂMICA 1 CAJÓN DINÂMICA STRAIGHT TABLE 1 DRAWER



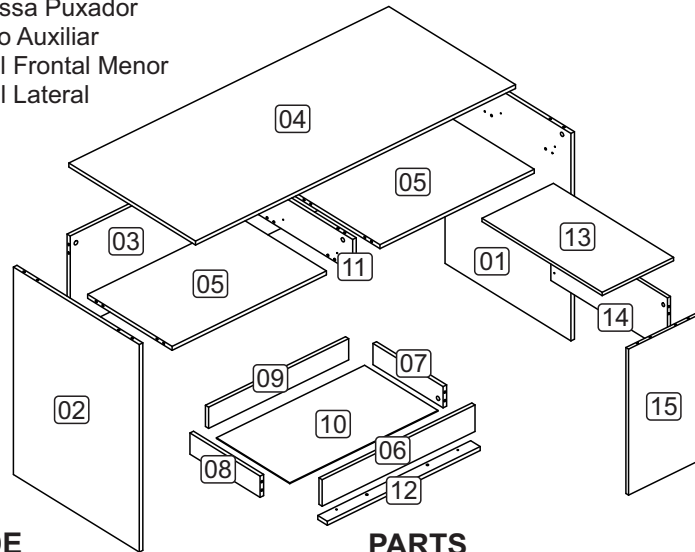
REF. #WEB1313

GEBB Work Ind. de Móveis Ltda.
Rua Beatriz Dall'Onder, 120
Distrito Industrial

95706-350 - Bento Gonçalves - RS - Brasil
Fone: (0XX54) 3454-1105 Fax: (0XX54) 3453-1407
Phone: (0XX54) 3454-1105 Fax: (0XX54) 3453-1407
E-mail: pedidos@gebbwork.com.br
www.gebbwork.com.br

LISTA DE PEÇAS

- 01 - Painel Lateral Direita
- 02 - Painel Lateral Esquerda
- 03 - Painel Frontal
- 04 - Tampo
- 05 - Base
- 06 - Frente Gaveta
- 07 - Lateral Gaveta Direita
- 08 - Lateral Gaveta Esquerda
- 09 - Costa Gaveta
- 10 - Fundo Gaveta
- 11 - Divisória
- 12 - Travessa Puxador
- 13 - Tampo Auxiliar
- 14 - Painel Frontal Menor
- 15 - Painel Lateral

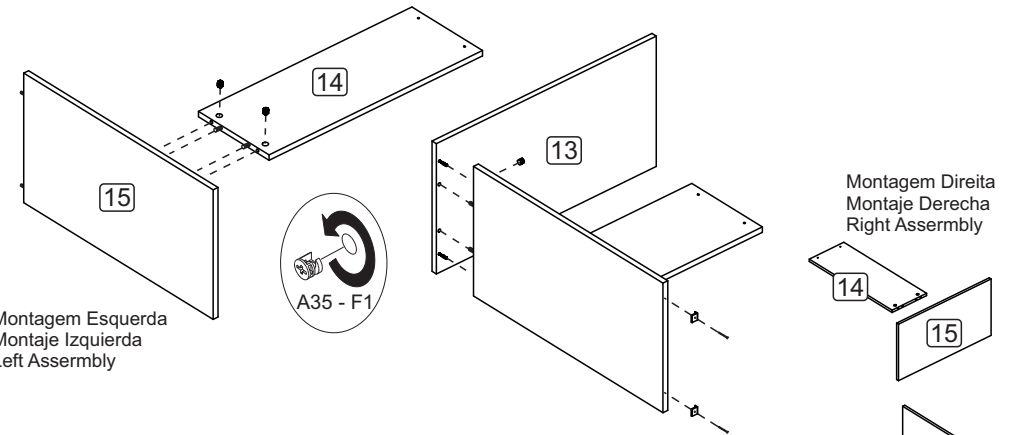


LISTA DE PIEZAS

- 01 - Panel Lateral Derecha
- 02 - Panel Lateral Izquierda
- 03 - Panel Delantera
- 04 - Tapa
- 05 - Base
- 06 - Frente Cajón
- 07 - Lateral Cajón Derecha
- 08 - Lateral Cajón Izquierda
- 09 - Revés Cajón
- 10 - Fondo Cajón
- 11 - Divisória
- 12 - Travessa Manija
- 13 - Tapa auxiliar
- 14 - Panel Delantero Menor
- 15 - Panel Lateral

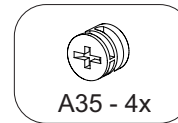
PARTS IDENTIFICATION

- 01 - Right Side panel
- 02 - Left Side panel
- 03 - Front Panel
- 04 - Top
- 05 - Base
- 06 - Drawer Front
- 07 - Right Drawer Side
- 08 - Left Drawer Side
- 09 - Drawer Back
- 10 - Drawer Bottom
- 11 - Divider
- 12 - Handle Traverse
- 13 - Top
- 14 - Small Front Panel
- 15 - Side Panel

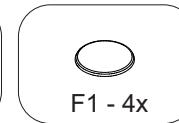


Montagem Esquerda
Montaje Izquierda
Left Assembly

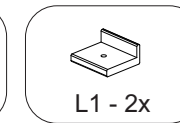
Montagem Direita
Montaje Derecha
Right Assembly



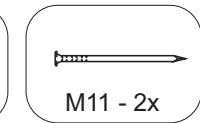
A35 - 4x



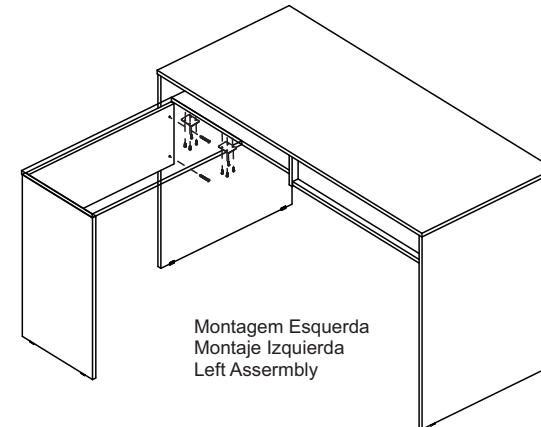
F1 - 4x



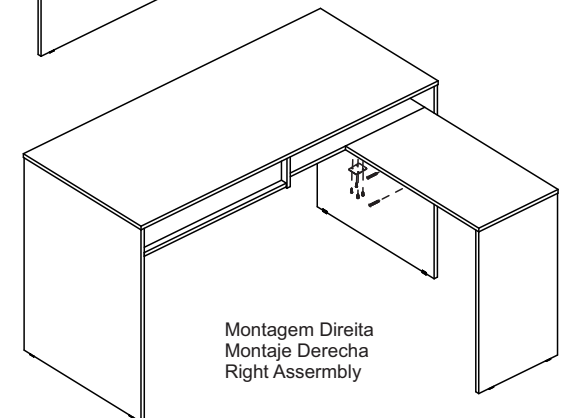
L1 - 2x



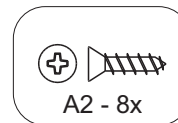
M11 - 2x



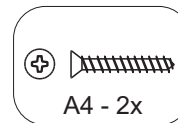
Montagem Esquerda
Montaje Izquierda
Left Assembly



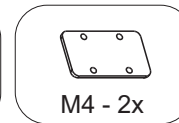
Montagem Direita
Montaje Derecha
Right Assembly



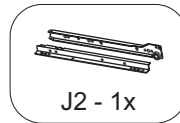
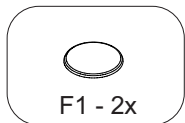
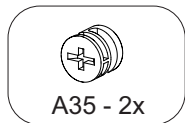
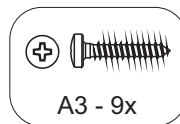
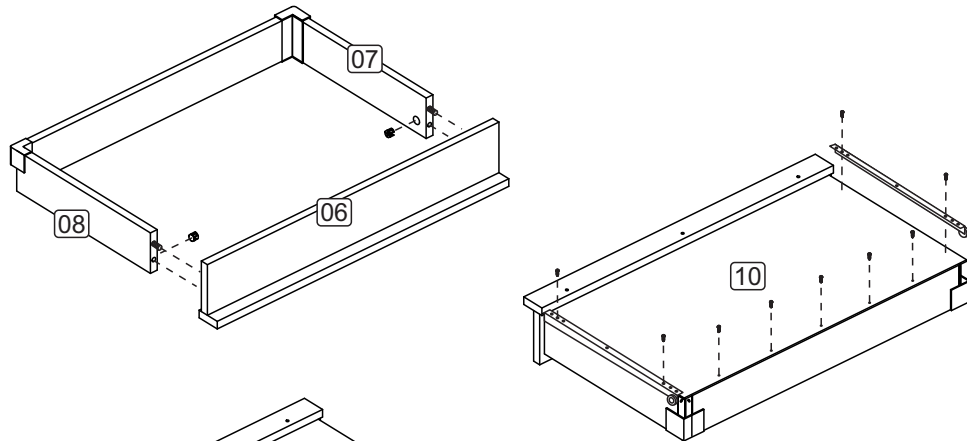
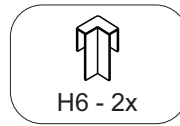
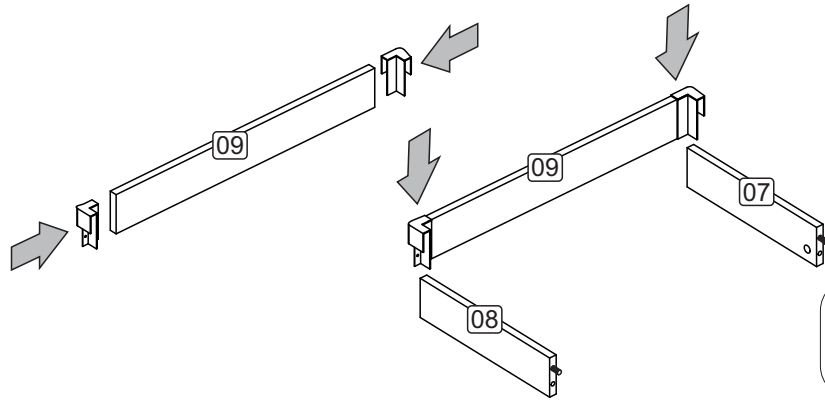
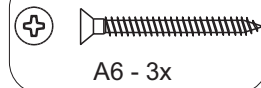
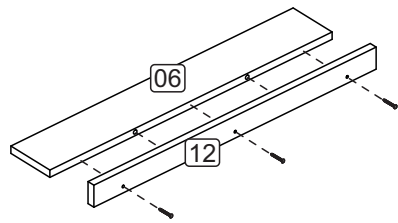
A2 - 8x



A4 - 2x



M4 - 2x



ACESSÓRIOS ACCESSORIES ACCESORIOS

A2 - PARAF. 3,5x14 CC
12x



A3 - PARAF. 3,5x20 CP
11x



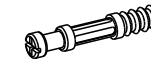
A4 - PARAF. 3,5x25 CC
2x



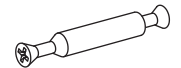
A6 - PARAF. 3,5x40 CC
3x



A32 - PARAF. MINIFIX
20x



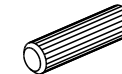
A33 - PARAF. MINIFIX DP
2x



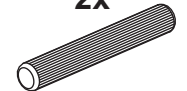
A35 - TAMBOR
MINIFIX **24x**



D1 - CAVILHA 8x30
24x



D2 - CAVILHA 8x50
2x



F1 - TAPA FURO Ø18
18x



H6 - CANTONEIRA P/GAV
QUICK INSTALL **2x**



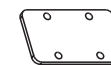
J1 - CORREDIÇA 350mm
1x



L1 - SAPATA PLÁSTICA
15x15 **6x**



M4 - CHAPA P/CONEXÃO
04 FUROS **2x**



M11 - PREGO 10x10
6x



Antes de iniciar a montagem escolha o lado que ficará a mesa e a gaveta.
 Antes de iniciar el montaje, elija el lado que quedará la mesa y el cajón.
 Before starting assembly choose the side that will remain the table and the drawer.

