

# MANUAL DE INSTRUÇÕES COIFA



**CHAMALUX**  
ELETRDOMESTICOS

## Atendimento ao Consumidor

A CHAMALUX ELETRDOMESTICOS dispõe de Sistema de Atendimento ao Consumidor para melhor atender seus clientes. O consumidor que desejar obter qualquer tipo de informação sobre as Coifas CHAMALUX, poderá entrar em contato pelos seguintes meios:

CHAMALUX ELETRDOMESTICOS LTADA  
49-3664-1352

WWW.CHAMALUX.COM.BR  
RUA CARLOS ANTONIO  
CEMBRANEL 176  
FREI DAMIÃO  
MARAVILHA SC

A Chamalux empenha-se em desenvolver produtos que superem expectativas em qualidade, inovação, segurança e conforto para sua família. Por isso siga corretamente as instruções contidas neste manual para que você possa aproveitar ao máximo seu novo produto. A Chamalux está à sua disposição para esclarecer qualquer dúvida.

## Leia e Guarde este Manual para uso futuro

### ÍNDICE

1 - ITENS DE SEGURANÇA.....	3
2 - CONHEÇA SUA COIFA.....	4
3 - INSTALAÇÃO.....	4-8
4 - USANDO A COIFA.....	8
5 - MANUTENÇÃO E LIMPEZA.....	9
6 - CARACTERÍSTICAS TÉCNICAS.....	10
7 - SOLUÇÕES PRÁTICAS.....	10
8 - INFORMAÇÕES AMBIENTAIS.....	10
9 - CERTIFICADO DE GARANTIA.....	11

## 9 - Certificado de Segurança

Este termo de garantia oferecido ao consumidor é uma vantagem adicional determinada por lei. Para que ele tenha validade é indispensável, em qualquer reclamação, a apresentação da NOTA FISCAL de compra do produto, sem a qual, o que está aqui expresso deixa de ter validade.

### Garantia Contratual

A Chamalux eletrodomesticos garante este produto, cuja identificação está na Nota Fiscal de Venda ao Consumidor Final, CONTRA QUAISQUER DEFEITOS DE FABRICAÇÃO QUE SE APRESENTEM, ALÉM DO LEGALMENTE DETERMINADO, POR UM PERÍODO DE 12 MESES. O período de garantia começa a partir da data da entrega do produto e do recibo constante na Nota Fiscal de Venda ao Consumidor. Não existindo o recibo de entrega, a garantia inicia-se a partir da data de emissão da Nota Fiscal de Venda ao Consumidor, desde que o produto seja utilizado conforme as orientações contidas no Manual do Usuário e conforme as instruções constantes neste certificado, cuja leitura é indispensável antes do uso do produto.

### Garantia Legal

Vídeos, plásticos, materiais elétricos e demais originados pelo desgaste natural do uso, tem garantia legal de 90 (noventa) dias, determinados por lei, contados a partir da data da entrega do produto, conforme recibo constante na Nota Fiscal de Venda ao Consumidor. Não existindo recibo de entrega, a partir da data de emissão da Nota Fiscal de Venda ao Consumidor. Não existindo o recibo de entrega, a partir da data de emissão da Nota Fiscal de Venda ao Consumidor do primeiro comprador; não existindo o recibo de entrega, a partir da data de emissão da Nota Fiscal de Venda ao Consumidor do primeiro comprador; não existindo o recibo de entrega, a partir da data de emissão da Nota Fiscal de Venda ao Consumidor do primeiro comprador.

### Condições Gerais:

- Qualquer defeito noticiado no produto deve ser imediatamente comunicado ao SAC (Serviço de Atendimento ao Consumidor), para as devidas providências. A garantia perderá sua validade se essa condição não for respeitada, pois somente o Serviço Autorizado CHAMALUX está autorizado a examinar e sanar o defeito durante o prazo da garantia aqui previsto;
- Em caso de transferência de propriedade, o período de garantia ficará automaticamente transferido até a expiração do prazo, que conta a partir da data da entrega do produto conforme recibo constante na Nota Fiscal de Venda ao Consumidor do primeiro comprador;
- Este certificado abrange o reparo ou troca gratuita das peças e componentes que apresentem defeito de fabricação, além da mão-de-obra

- utilizada no respectivo serviço.
- d) É condição para esta garantia, a apresentação da respectiva Nota Fiscal de Venda ao Consumidor do primeiro comprador, cujos dados o complementam.
- e) Esta garantia não cobre:
  - Falhas de funcionamento do produto decorrentes de problemas no abastecimento de energia elétrica e pela utilização ou descuido com as orientações e contidas no Manual de Instruções;
  - Materiais, peças e mão-de-obra necessária à instalação do produto tais como: aterramento, instalação elétrica, etc.

### Extinção da Garantia

Esta garantia perderá totalmente sua validade antes da expiração do seu prazo se o produto:
 

- For utilizado em desacordo as orientações contidas no Manual de Instruções e as instruções constantes neste certificado;
- Sofrer uso indevido, maus tratos, negligência, etc., causados pelo consumidor;
- Apresentar sinais de ter sido violado;
- For ajustado, consertado ou sofrer modificações por pessoa não autorizada pela CHAMALUX;
- Não for usado para uso exclusivamente doméstico;
- Ter sido removido e/ou tiver sido adulterado o seu número de série ou da etiqueta de especificações técnicas.

Terminado o período da garantia, todas as despesas decorrentes de reparo, locomoção do técnico, recuperação do produto, peças e mão-de-obra correrão por conta do consumidor.

A garantia descrita neste certificado possui validade em todo território nacional. A CHAMALUX ELETRDOMESTICOS se reserva no direito de alterar as características gerais, técnicas e estéticas de seus produtos sem prévio aviso. A CHAMALUX ELETRDOMESTICOS não autoriza nenhuma pessoa ou entidade a assumir por sua conta, qualquer responsabilidade relativa a garantia de seus produtos, além das que constam neste certificado.

## 6 - Características Técnicas

COIFA Chamalux	
Características	Modelo 60/90cm
Dimensões do produto sem embalagem (mm)	523 / 544
Altura mínima (com duto decorativo fixo instalado)	973 / 994
Altura máxima (com duto decorativo fixo móvel instalado)	973 / 994
Comprimento	600 / 900
Profundidade	470
Dimensões do produto embalado (mm)	
Altura	585
Comprimento	640 / 940
Profundidade	385 / 435
Peso (kg)	
Peso Líquido	13,5 / 17,5
Peso Bruto	14,8 / 19
Características elétricas e vazão	
Vazão máxima (m³/h)	500
Tensão (V)	127 ou 220
Frequência da rede (Hz)	60
Potência das lâmpadas led (W)	2x1,5
Potência do motor (W)	130
Potência total do produto (W)	133

## 7 - Soluções Práticas

Pequenos Problemas que Você Mesmo Pode Solucionar. Caso sua Coifa apresente algum problema, antes de ligar para o SAC (Serviço de Atendimento ao Consumidor), verifique se possíveis causas, pois algumas delas você mesmo pode solucionar. Ganhando tempo, veja as providências que podem ser tomadas no quadro a seguir:

Problemas	POSSÍVEIS CAUSAS	PROVIDÊNCIAS
A Coifa não funciona	O cabo de força não está conectado na tomada Falta de energia elétrica ou disjuntor desligado O produto não está ligado na tensão correta A tomada utilizada não está funcionando corretamente	LI o cabo de força na tomada Aguardar o retorno da energia ou ligar o disjuntor Ligar o produto na tensão correta Verificar o problema na rede elétrica.
As lâmpadas não acendem ou estão muito fracas	Falta de energia elétrica ou disjuntor desligado O produto não está ligado na tensão correta A tomada utilizada não está funcionando corretamente	Aguardar o retorno da energia ou ligar o disjuntor Ligar o produto na tensão correta Verificar o problema na rede elétrica.
A Coifa não está purificando o ar	Os filtros de alumínio estão sujos O filtro de carvão ativado está saturado	Fazer a limpeza dos filtros de alumínio Tocar o filtro de carvão ativado

## 8 - Informações Ambientais

As partes da embalagem feitas de materiais recicláveis devem ser enviadas a recicladores. O produto foi construído com materiais que podem ser reciclados e/ou reutilizados. Ao final da vida útil do produto, recomendamos que seja observada a legislação em vigor para que o descarte seja realizado de forma correta.



## 1 - Itens de Segurança

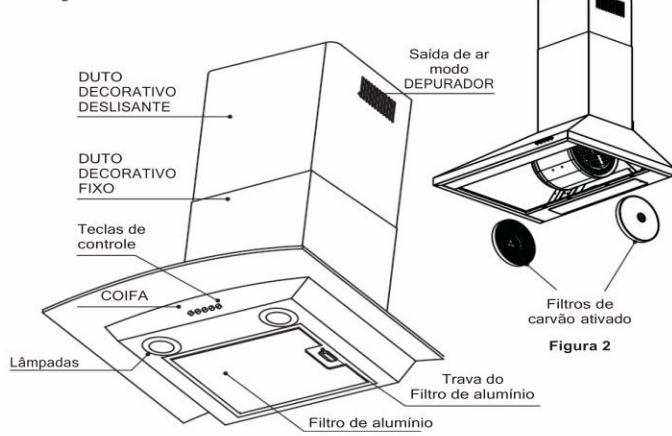
Para sua segurança, siga as instruções deste Manual para evitar riscos de choque elétrico, danos materiais e pessoais. Utilize este aparelho apenas para o fim a que se destina, conforme descrito neste Manual.

- A Coifa Chamalux foi desenvolvida para uso doméstico.
- A instalação deve ser feita por duas pessoas.
- O local onde a sua Coifa for instalada deve ter ventilação adequada quando esta for utilizada ao mesmo tempo com outros eletrodomésticos alimentados por gás ou outros tipos de combustível.
- Limpe os filtros de alumínio e as partes internas e externas da Coifa conforme as instruções em 5 - Manutenção e Limpeza . O acúmulo de gordura nos filtros da Coifa reduz o rendimento do aparelho.
- ATENÇÃO: EXISTE RISCO DE FOGO CASO AS INSTRUÇÕES DE LIMPEZA NÃO SEJAM SEGUIDAS.
- Troque periodicamente os filtros de carvão ativado da Coifa conforme as instruções contidas em 5 - Manutenção e Limpeza . Caso o aparelho seja usado por mais de 4 horas ao dia, troque os filtros com mais frequência. O acúmulo de gordura nos filtros de carvão ativado reduz o rendimento do aparelho.
- Este aparelho não deve ser utilizado por pessoas (incluindo crianças) com capacidades físicas, sensoriais ou mentais reduzidas, ou sem experiência e conhecimento, a menos que sejam supervisionadas ou instruídas em relação ao uso do aparelho por alguém que seja responsável por sua segurança.
- Crianças devem ser supervisionadas para que não brinquem com o aparelho.
- Não coloque objetos ou alimentos sobre a Coifa, pois podem provocar a queda do aparelho.
- Os frtos alimentos tenha cuidado, pois a gordura aquecida pode se incendiar e as chamas podem provocar danos à Coifa.
- Não fume alimentos sob a sua Coifa.
- Não acenda os queimadores da mesa do fogão sem painéis ou outro utensílio sobre as grades (tampas).

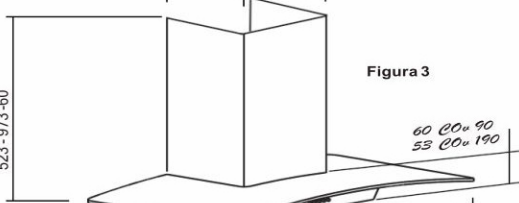
Reduza as chamas dos queimadores para que não escapem pelas laterais das panelas ou recipientes. O calor das chamas pode danificar a Coifa. Caso o alimento sendo preparado entre em ignição (fogo), use uma tampa de panela grande para abafar as chamas. Retire o recipiente que contém as chamas de abaixo da Coifa. Desligue o queimador do fogão.

- Evite contato nas regiões próximas às lâmpadas quando estas estiverem acesas, pois estas áreas podem ficar muito quentes.
- Antes de ligar o aparelho, confira se a tensão de alimentação mostrada na etiqueta de especificações técnicas, na parte interna da Coifa, é a mesma da tomada onde ela será ligada (127 V ou 220V).
- Se a sua Coifa for operada no modo EXAUSTOR, a saída do ar não deve compartilhar o mesmo sistema de chaminé com outros aparelhos alimentados por gás ou outros tipos de combustível.
- Recomenda-se que o aparelho seja ligado a um circuito protegido por disjuntor, a fim de proteger a rede elétrica da casa. Se não existirem disjuntores disponíveis no quadro de distribuição de energia de seu domicílio, acione um eletricitista para instalá-los, de preferência o mais próximo possível da Coifa.
- Se o cordão de alimentação for danificado, o mesmo deverá ser substituído pelo fabricante ou agente especializado ou pessoa qualificada, a fim de evitar riscos de choque elétrico.
- Não removeva a etiqueta de especificações técnicas que está localizada na parte interna da Coifa.
- Paredes de gesso não são apropriadas para a instalação da Coifa. O produto poderá sofrer uma queda, sendo que este tipo de acidente não é coberto pela garantia.

## 2 - Conheça sua coifa



## Medidas da Coifa 60cm e 90cm



Obs: Medidas em mm.

## 3 - Instalação

Para sua segurança, siga as instruções deste Manual para evitar riscos de choque elétrico, danos materiais e pessoais. Utilize este aparelho apenas para o fim a que se destina, conforme descrito neste Manual.

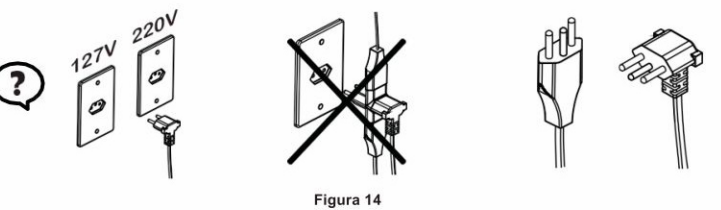
### Acessórios para instalação



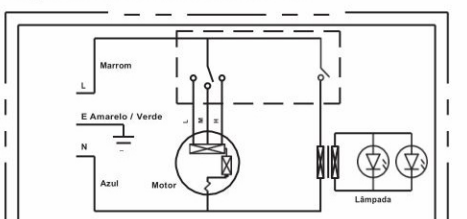
## Ligação Elétrica

Antes de ligar o aparelho, confira se a tensão de alimentação mostrada na etiqueta da Coifa é a mesma da tomada onde ele será ligado (127/220V). Não utilize conectores do tipo T (benjamim) ou extensões, pois podem causar curto-circuito, fogo, sobrecarga e danos na rede elétrica e na Coifa.

Use tomada tripolar exclusiva, em bom estado de conservação e de fácil acesso. Todos os nossos produtos obedecem ao Padrão Brasileiro de Plúgues e tomadas conforme Norma INMETRO ABNT 14136. As Coifas Cromatto utilizam o plugue tripolar (três pinos) conforme a figura a seguir.



### Diagrama elétrico da Coifa Cromatto



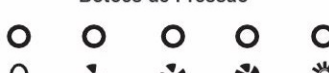
Não nos responsabilizamos pelo uso indevido da instalação elétrica, em desacordo com a Norma ABNT 14136.

## 4 - Usando a Coifa

Certifique-se de que o produto foi instalado corretamente de acordo com as instruções contidas neste manual. Antes de ligar o aparelho os filtros de alumínio devem estar devidamente encaixados na Coifa. Caso o modo de funcionamento escolhido seja "DEPURADOR", os filtros de carvão ativado devem estar instalados também.

Para melhor eficiência de sua Coifa, ligue-a pelo menos 5 minutos antes de iniciar o preparo dos alimentos no fogão. Deixe-a ligada por cerca de 15 minutos após o término do uso do fogão para garantir a máxima eficiência de sua Coifa na redução dos odores. A Coifa Cromatto possui 3 velocidades que podem ser selecionadas pressionando as teclas correspondentes. Para desligar o motor basta pressionar a tecla DESLIGA. A lâmpada tem sua tecla própria para ligar e desligar.

### Botões de Pressão

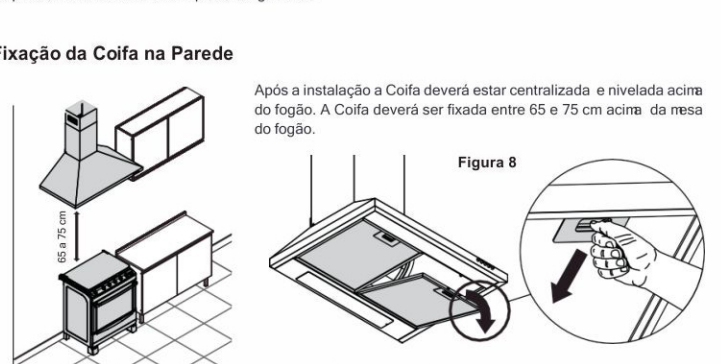


## Fixação da Coifa

Não nos responsabilizamos pela execução das furaturas na parede ou teto ou outras partes do domicílio ou níveis necessários para a passagem dos fios e nem por quaisquer danos que estes sofrerem durante a instalação.

Caso a parede onde será instalada a Coifa for de gesso ou "Dry Wall" recomendamos que você contate o representante exclusivo destas paredes. Ele fará as verificações necessárias para que a Coifa possa ser instalada de forma segura. A Coifa pode cair caso seja instalada sem o auxílio do representante deste tipo de parede. Neste caso haverá perda da garantia.

### Fixação da Coifa na Parede



Após a instalação a Coifa deverá estar centralizada e nivelada acima do fogão. A Coifa deverá ser fixada entre 65 e 75 cm acima da mesa do fogão.

Retire os filtros de alumínio soltando as travas frontais.

A altura e nivelamento de sua Coifa serão garantidos através da correta instalação do suporte (Figura 9). É recomendável verificar a distância entre a Coifa e o fogão como tampão de vidro aberto. A altura de cada fogão pode variar. Marque com um lápis os pontos "A" na parede onde ficarão os furos para colocação das buchas do suporte da coifa.



Faça a furação nos pontos marcados. Fixe o suporte na parede antes do corpo principal da Coifa. Fure o corpo principal da Coifa no suporte apenas encaixando os furos retangulares da traseira da Coifa nos ganchos do suporte.

## Informações Importantes

A instalação de sua Coifa requer apenas que sejam seguidas as instruções deste manual. Caso deseje, você pode contratar nossa Rede de Serviços Autorizada. Recomendamos que, neste caso, seja feita uma consulta sobre preços e demais condições através de nossa Rede de Serviços Autorizada. Demais acessórios não incluídos, bem como mão-de-obra necessários à instalação da Coifa NÃO SÃO GRATUITOS.

### Preparação para a Instalação da Coifa

Retire o aparelho da embalagem e descarte adequadamente os sacos plásticos e outras partes da embalagem que protegem o produto. Nos modelos em aço inox deve-se retirar a película protetora. Se necessário, faça a limpeza das partes externas do produto para retirar os resíduos de adesivo. Utilize detergente neutro para evitar manchas.

Evite acidentes. Mantenha o material da embalagem fora do alcance de crianças.

### Definindo o Modo de Operação do Produto

O aparelho pode ser instalado como depurador ou exaustor. Você deve decidir, inicialmente, o tipo de instalação desejada: depurador ou exaustor.

Como Depurador ele aspira gases e a fumaça, que passam pelos filtros. Em seguida o ar purificado retorna para o ambiente através da grade da parte móvel dos dutos decorativos. Como Exaustor, os gases e a fumaça são expelidos para o exterior de sua casa. Neste caso é necessário que se instale o duto flexível que deverá passar por um orifício na parede ou no teto. Caso se opte para a opção EXAUSTOR, observe que a saída do ar não deve compartilhar o mesmo sistema de chaminé com outros aparelhos alimentados por gás ou outros tipos de combustível. As normas que se referem a descarte de ar usado devem ser seguidas.

### MODO DEPURADOR

Saída de ar depurado pelas aletas de ventilação laterais.



É necessário usar os filtros de carvão ativado, quando o produto estiver de uso do duto plástico flexível.

### MODO EXAUSTOR

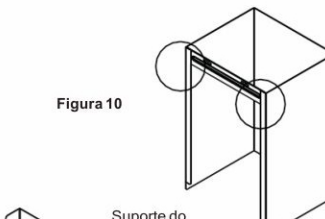
Os gases e a fumaça são expelidos para o exterior de sua casa.



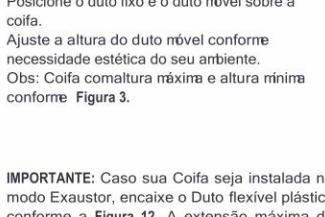
Não usar os filtros de carvão ativado. Utilizar o duto flexível. Não se esqueça de adquirir e instalar tampas externas ("chapéu/Veneziana") para evitar a entrada de água da chuva.

## Montagem dos dutos decorativos

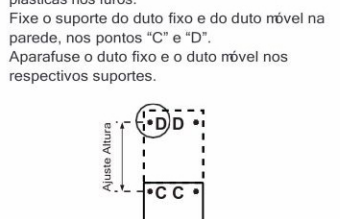
Posicione o suporte na parte interna do duto fixo. Faça a fixação como encaixe. Posicione o duto fixo sobre a coifa.



Utilizando um lápis, marque a posição exata dos furos "C". Remova o duto fixo e faça os furos "C". Posicione o duto fixo e o duto móvel sobre a coifa. Ajuste a altura do duto móvel conforme necessidade estética do seu ambiente. Obs: Coifa com altura máxima e altura mínima conforme Figura 3.



Utilizando um lápis, marque a posição exata dos furos "D". Faça as furações na parede e encaixe as buchas plásticas nos furos. Fixe o suporte do duto fixo e do duto móvel na parede, nos pontos "C" e "D".



Encaixe o duto móvel dentro do duto fixo conforme a figura a seguir. Posicione o conjunto formado pelos dutos fixo e móvel, sobre a coifa. Fixe os dutos na parede nos pontos "C" e "D".

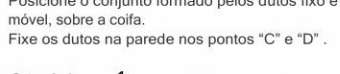
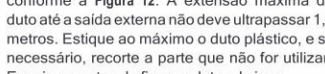
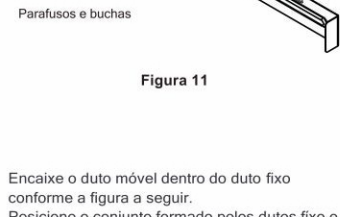


Figura 10

Figura 11

Figura 12

Figura 13

IMPORTANTE: Caso sua Coifa seja instalada no modo Exaustor, encaixe o Duto flexível plástico conforme a Figura 12. A extensão máxima do duto até a saída externa não deve ultrapassar o 1,5 metros. Estique ao máximo o duto plástico, e se necessário, recorte a parte que não for utilizar. Encaixe-o antes de fixar os dutos de inox.

Encaixe o duto móvel dentro do duto fixo conforme a figura a seguir. Posicione o conjunto formado pelos dutos fixo e móvel, sobre a coifa. Fixe os dutos na parede nos pontos "C" e "D".