

2000 MM

ALTURA |
ALTURA

1885 MM

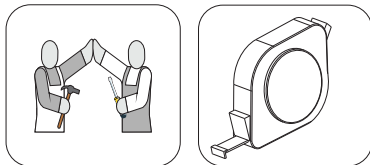
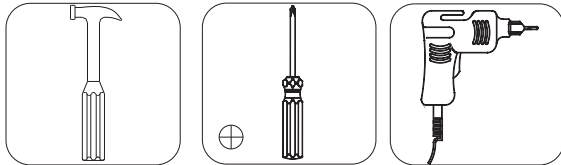
LARG. |
ANCHU.

470 MM

PROFUN. |
PROFUN.



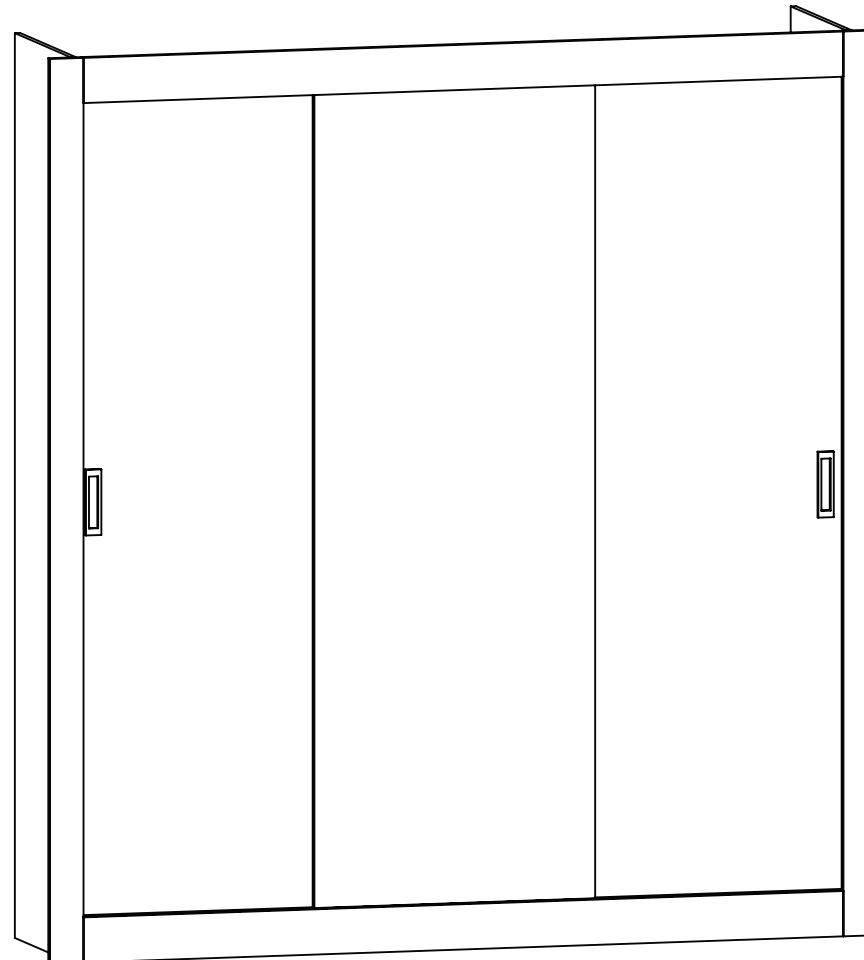
Requisitos para montagem
Requisitor para la montaje



Imagens meramente ilustrativas
Imágenes meramente ilustrativas

GUARDA-ROUPA | ROPERO

SMART



Móvel Concluído
Móvil Concluido

ATUALIZADO 21/02/2020

CERTIFICADO DE GARANTIA

Este certificado garante ao cliente a reposição de qualquer peça que possa apresentar **falha ou defeito de fabricação**.

Vigência da Garantia

A garantia abrange todas as peças, partes e componentes que eventualmente venham apresentar defeito de fabricação no prazo de 03 (três) meses, contando a partir da entrega do produto ao consumidor, **mediante nota fiscal de compra**, que passa a fazer parte integrante deste certificado.

A garantia cessa se ocorrer um dos seguinte casos:

- 1) Se o produto for alterado ou consertado por pessoa não autorizada pela loja;
- 2) Se houver utilização de peça ou componente não original, adaptado ao produto;
- 3) O defeito seja decorrente de negligência do montador ou do consumidor em relação as instruções do esquema de montagem ou em manuseio do produto.

Conservação do Produto

- * Para limpar não use nenhum tipo de produto, tais como sabão, esponja de aço, álcool e lustra-móveis.
- * Use somente uma flanela seca. Não molhe nem exponha o móvel à umidade ou a luz solar diretamente ou outra forma de calor.
- * Não encoste o móvel na parede. Não o arraste.

É importante assimilar que o esquema de montagem, que acompanha este certificado, deverá permanecer em poder do cliente, pois se houver necessidade de assistência, ela só será atendida mediante o encaminhamento do citado esquema de montagem, assinalando a peça que estiver com defeito e sobretudo, o número do lote de fabricação. Ainda, a Maxel Móveis se reserva o direito de solicitar foto da peça com problema para tomar as demais providências.

**Para solicitar assistência técnica, identificar:
Razão Social, N° da NF, Descrição da peça e Cor.
Email : assistencia@maxelmoveis.com.br**

Nota: A Assistência Técnica deverá ser solicitada à Loja

Nome da Loja/ Nombre de la Tienda: _____
Cidade;Estado/ Ciudad;Estado: _____
Telefone/ Teléfono: _____
Motivo da Assistência/ Motivo de la Asistencia: _____
Nº e data da Nota Fiscal de aquisição/ N° y fecha de la Nota Fiscal de adquisición: _____
Local, Data e Assinatura/ Local, Fecha y Firma: _____
Lote de Fabricação/ Lote de Fabricación: _____

(*)O lote de fabricação consta no topo da embalagem. Este tem a finalidade de identificar a fase de atualização do produto, propiciando assim o envio da peça adequada ao produto adquirido pelo consumidor.

CERTIFICADO DE GARANTÍA

Este certificado garantiza al cliente la reposición de cualquier pieza que pueda presentar falla o defecto de fabricación.

Vigencia de la Garantía

La garantía comprende todas las piezas, partes y componentes que eventualmente vengan a presentar defecto de fabricación en el plazo de 03 (tres) meses, contando a partir de la entrega del producto al consumidor, mediante nota fiscal de compraventa, que pasa a formar parte integrante de este certificado.

La garantía cesa se ocurra uno de los siguiente casos:

- 1) Si el producto sea alterado o reparado por persona no autorizada por la tienda;
- 2) Se haya utilización de pieza o componente no original, adaptado al producto;
- 3) El defecto sea decurrente de negligencia del montador o del consumidor en relación a las instrucciones del esquema de montaje o en manuseio del producto.

Conservación del Producto

- * Para limpiar no use ningún tipo de producto, tales como jabón, esponja de acero, alcohol y lustra-móviles.
- * Use solamente una flanela seca. No moje ni exponga el móvil a la humedad o la luz solar directamente u otra forma de calor.
- * No encoste el móvil en la pared. No lo arrastre.

Es importante asimilar que el esquema de montaje, que acompaña este certificado, deberá permanecer en poder del cliente, pues se haya necesidad de asistencia, ella sólo será atendida mediante el encaminhamiento del citado esquema de montaje, señalando la pieza que esté con defecto y sobre todo, el número del lote de fabricación. Aún, la Maxel Muebles se reserva el derecho de solicitar foto de la pieza con problema para tomar las demás providencias.

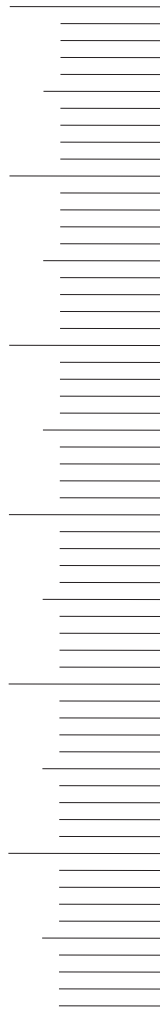
**Para solicitar asistencia técnica, identificar:
Razón Social, N° de la NF, Descripción de la pieza y Color.
Email : assistencia@maxelmoveis.com.br**

Nota: La Asistencia Técnica deberá ser solicitada a la Tienda

(*)El lote de fabricación consta en el tope del envase. Este tiene la finalidad de identificar la fase de actualización del producto, propiciando así el envío de la pieza adecuada al producto adquirido por el consumidor.

0 10 20 30 40 50 60

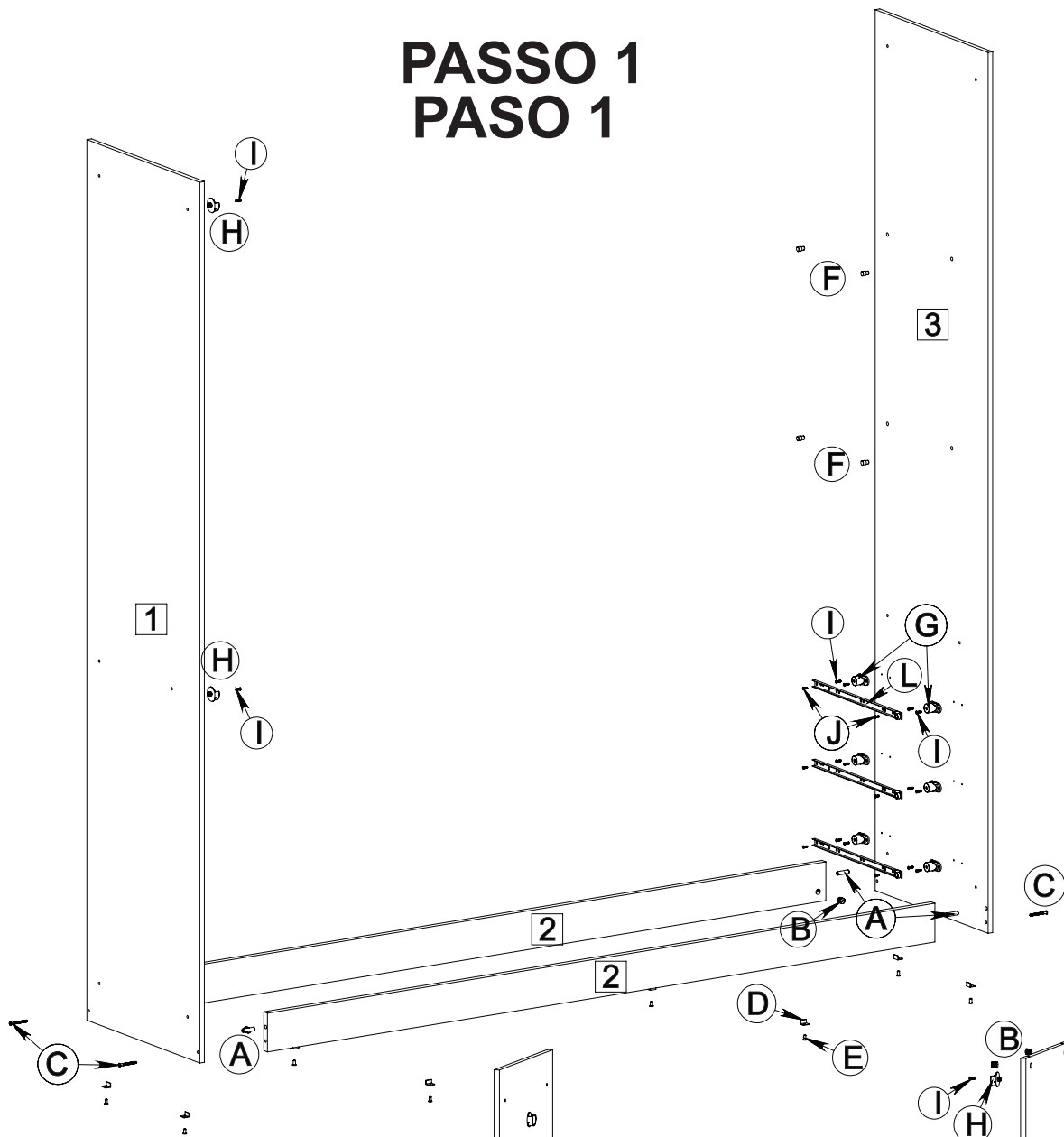
ATENÇÃO: CONFERIR AS MEDIDAS DOS PARAFUSOS NA ESCALA ANTES DE UTILIZÁ-LOS
 ATENÇÃO: CONFERIR LAS MEDIDAS DE LOS TORNILLOS
 EN LA ESCALA ANTES DE UTILIZARLOS



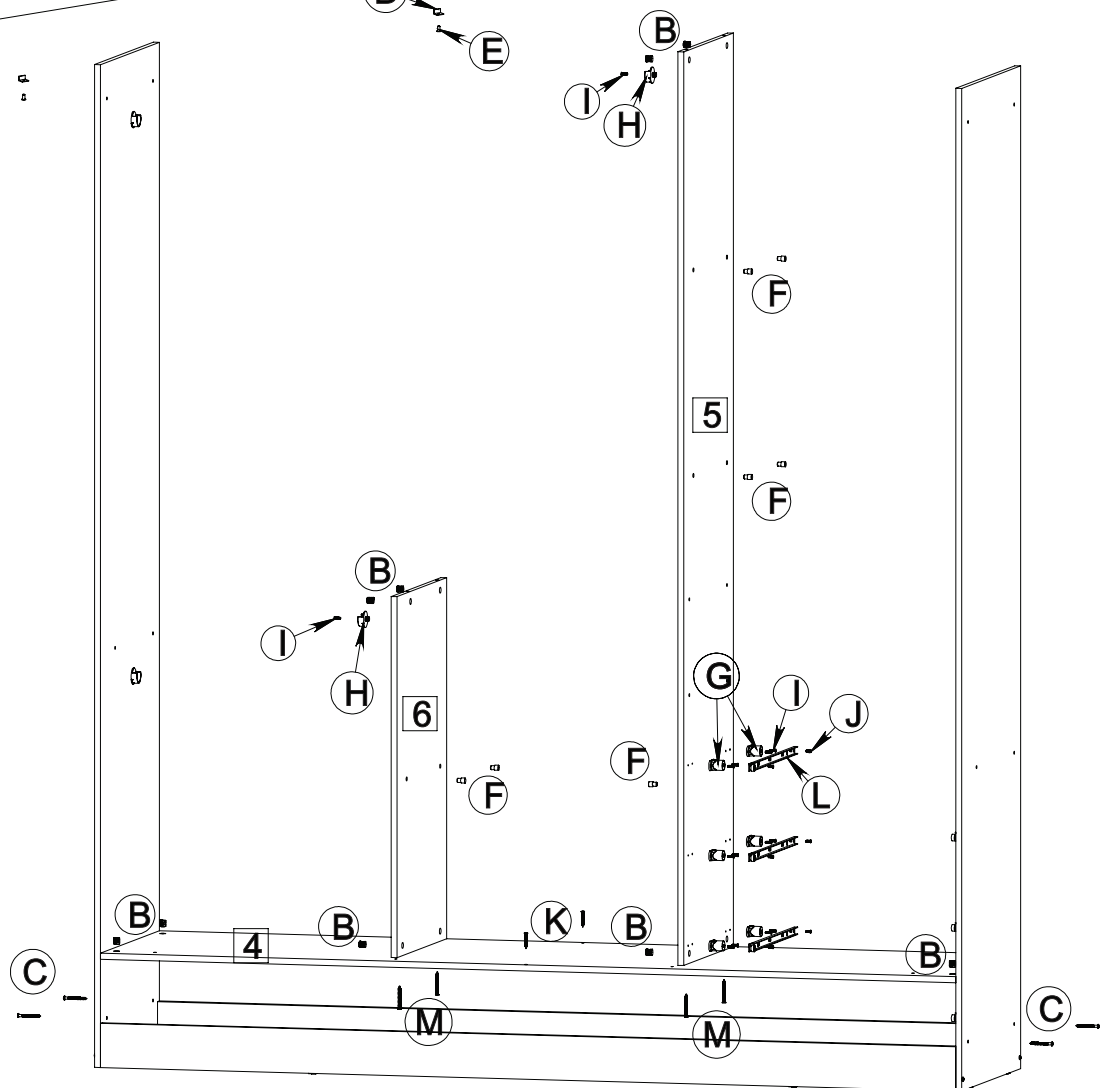
ITEM ÍTEM	DESCRIÇÃO DESCRIPCIÓN	DESENHO DISEÑO	QUANTIDADE CANTIDAD
A	CAVILHA CLAVIJA 8X30		4
B	PORCA CILINDRICA TUERCA CILINDRICA 12X12		28
C	PARAFUSO FLANGEADO TORNILLO EMBRIDADO 4,5X45MM		16
D	SAPATA ZAPATA L		8
E	PREGO CLAVO 12X12		8
F	SUORTE DE PRATELEIRA SOPORTE DE ESTANTE 8X10MM		12
G	DISTANCIADOR CILINDRICO ESPACIADOR CILINDRICO		12
H	SUORTE DE CABIDEIRO SOPORTE DE LA PERCHA		4
I	PARAFUSO CAB. CHATA TORNILLO CABEZA PESADA 3.5X12MM		84
J	PARAFUSO CAB. CHATA TORNILLO CABEZA PESADA 3,0X10 MM		12
K	PARAFUSO CAB. CHATA TORNILLO CABEZA PESADA 3.5X30MM		14
L	KIT CORREDIÇA NEXT 350MM GUIA CORREDERA NEXT 350MM		3
M	PARAFUSO CAB. CHATA TORNILLO CABEZA PESADA 4,5X45 MM		12
N	CAVILHA CLAVIJA 6X30		2
O	PARAFUSO CAB. CHATA TORNILLO CABEZA PESADA 3.5X40MM		2
P	SUORTE DE CABIDEIRO SOPORTE DE LA PERCHA ' U '		1
Q	PARAFUSO CAB. CHATA TORNILLO CABEZA PESADA 3.5X20MM		2
R	CAVILHA CLAVIJA 6X20		12
S	CANTONEIRA ESQUINERO L 18X18		12
T	PARAFUSO CAB. CHATA TORNILLO CABEZA PESADA 3,5X16MM		18
U	CHAPA AÇO 4 FUROS CHAPA DE ACERO 4 AGUJEROS OBLONGO		2
V	CANTONEIRA DE FIXAÇÃO ESQUINERO DEL FIJACIÓN 5MM		8
W	PARAFUSO CAB. CHATA TORNILLO CABEZA PESADA 3,5X25MM		13
X	PARAFUSO FLANGEADO TORNILLO EMBRIDADO 3,5X12MM		12
Y	GUIA MOLA GATILHO GUÍA MUELLE GATILLO		6
Z	ROLDANA RODILLO		6
AA	PREGO CLAVO 10X10		125
AB	COLA BISNAGA PEGAMENTO BISNAGA		1
AC	ETIQUETA MAXEL MÓVEIS LETRERO MAXEL MOVEIS		1

ITEM ÍTEM	DESCRIÇÃO DESCRIPCIÓN	DIMENSÕES DIMENSIONES	QUANTIDADE CANTIDAD
1	LATERAL EXTERNA ESQUERDA LATERAL EXTERNA IZQUIERDA	2000X451X12	1
2	RODAPÉ RODAPIÉ	1757X88X15	2
3	LATERAL EXTERNA DIREITA LATERAL EXTERNA DERECHA	2000X451X12	1
4	BASE INFERIOR TAPA INFERIOR	1757X451X12	1
5	LATERAL INTERNA LATERLA INTERNA	1822X380X12	1
6	LATERAL INT. LADO DE CALCEIRO	720X380X12	1
7	BASE MENOR TAPA PEQUENO	1166X380X12	1
8	BATENTE TOPE	1090X70X12	1
9	BASE SUPERIOR TAPA SUPERIOR	1757X451X12	1
10	BASE TAPA	577X380X12	1
11	FORRO FONDO	1777X455X3	4
12	PERFIL PROFILE	1780MM	3
13	VISTA FRONTAL VISTA DE FRENTE	1733X100X15	2
14	VISTA LATERAL VISTA LATERAL	2000X76X15	2
15	TACO FIXA VISTA TACO FIJA VISTA	100X40X15	3
16	VARÃO DE MADEIRA VARÓN DE MADERA	1160MM	1
17	VARÃO DE MADEIRA VARÓN DE MADERA	570MM	1
18	PRATELEIRA ESTANTE	577X338X12	3
19	FRENTE DE GAVETA FRENTE DEL CAJÓN	530X145X15	3
20	LATERAL DE GAVETA LADO DEL CAJÓN	350X85X12	6
21	PARTE ATRAS DE GAVETA RIPA DE TRÁS DEL CAJÓN	465X70X12	3
22	FORRO DE GAVETA FONDO DEL CAJÓN	487X357X3	3
23	KIT TRILHO KIT RAÍL	1755MM	1
24	PORTA PUERTA	1803X640X15	1
25	PUXADOR BELLUNO TIRADOR BELLUNO	143MM	2
26	PORTA LATERAL PUERTA LATERAL	1803X590X15	2

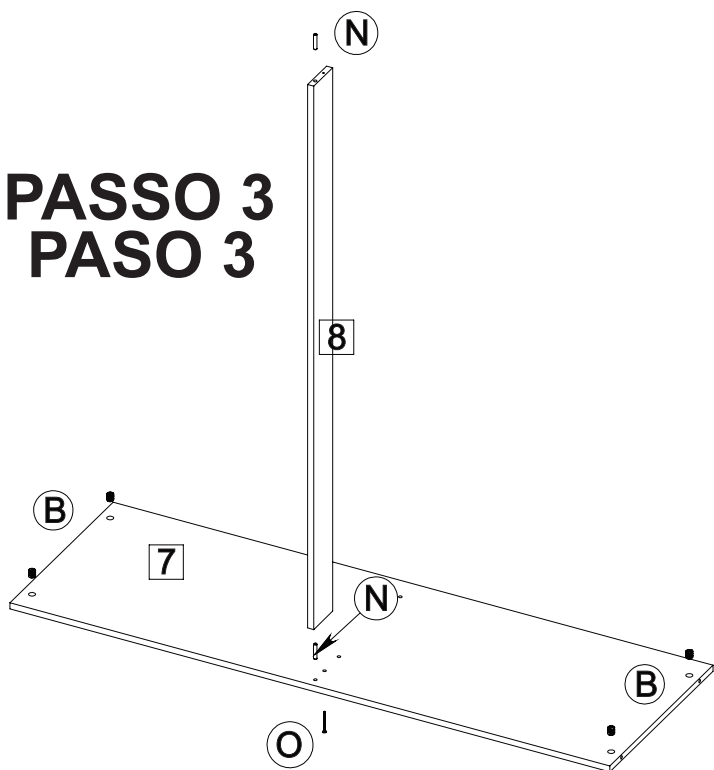
PASSO 1 PASO 1



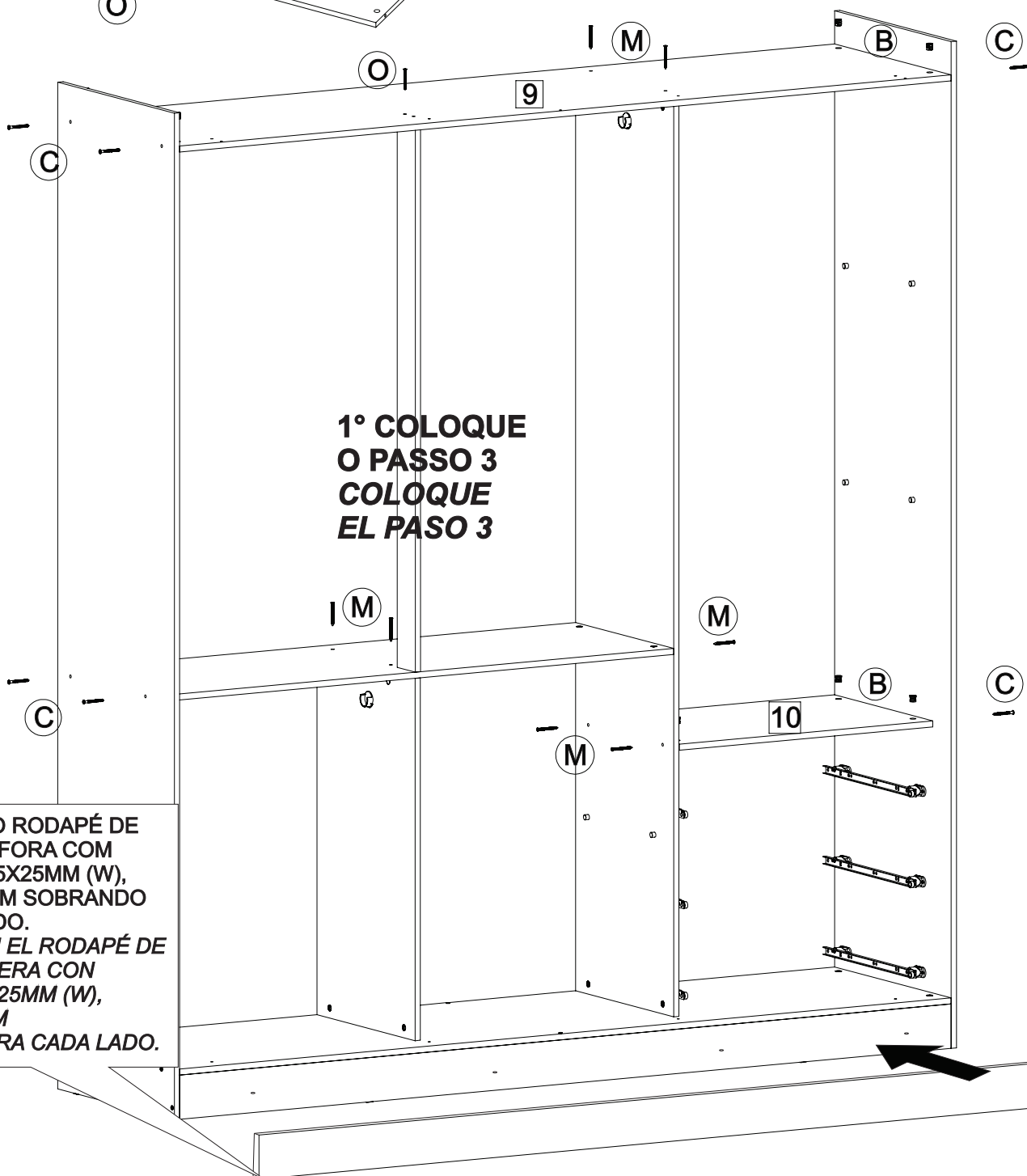
PASSO 2 PASO 2



PASSO 3 PASO 3



PASSO 4 PASO 4

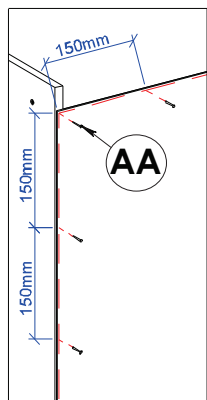


**1° COLOQUE
O PASSO 3
COLOQUE
EL PASO 3**

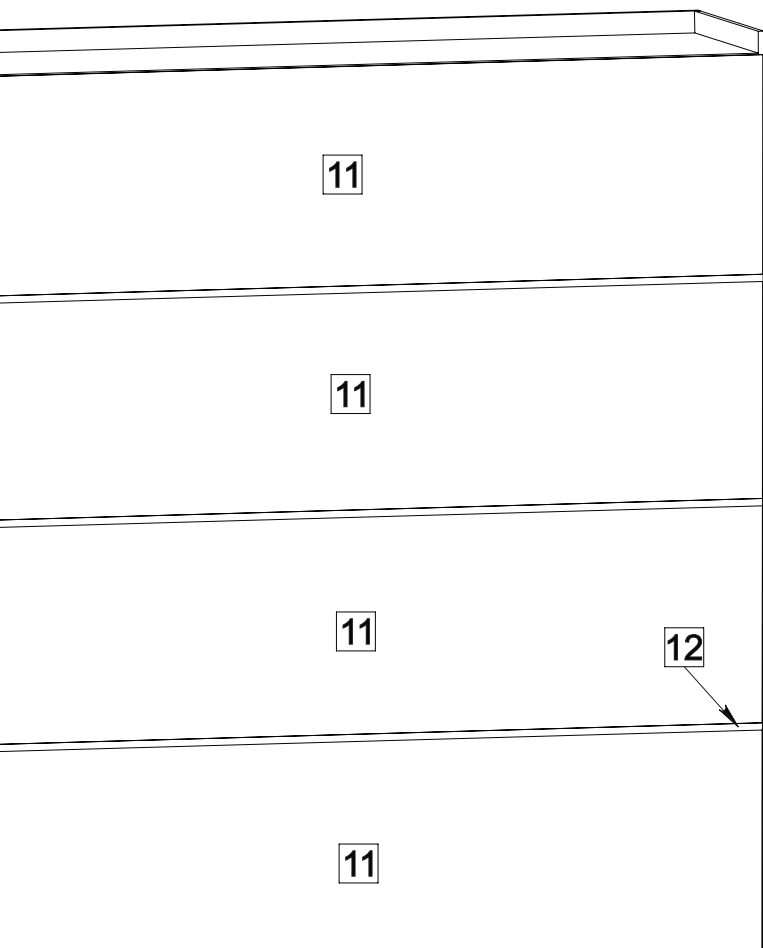
**FIXAR VISTA NO RODAPÉ DE
DENTRO PARA FORA COM
PARAFUSOS 3,5X25MM (W),
DEIXANDO 12MM SOBRANDO
PARA CADA LADO.
FIJAR VISTA EN EL RODAPÉ DE
DENTRO A AFUERA CON
TORNILLO 3,5X25MM (W),
DEJANDO 12MM
SOBRANDO PARA CADA LADO.**

Fixar o forro com pregos a cada 150mm, indicado pela linha vermelha.

Fijar fondo con clavos cada 150mm, en la línea de puntos.



PASSO 5 PASO 5

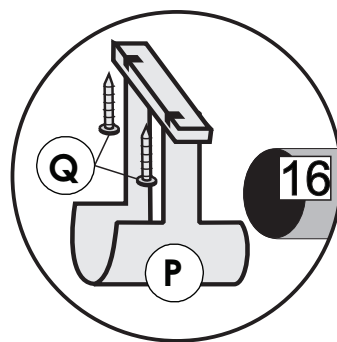
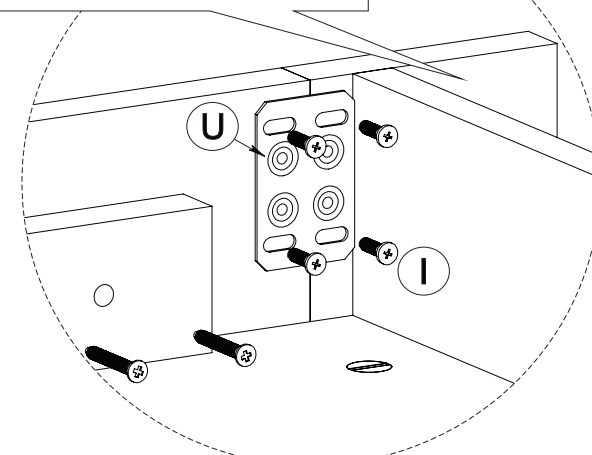
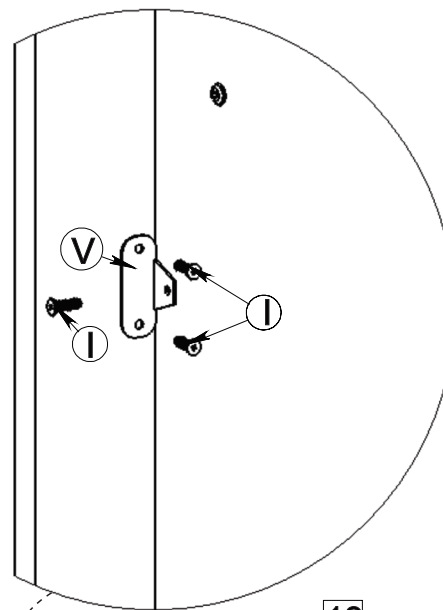


PASSO 6

PASO 6

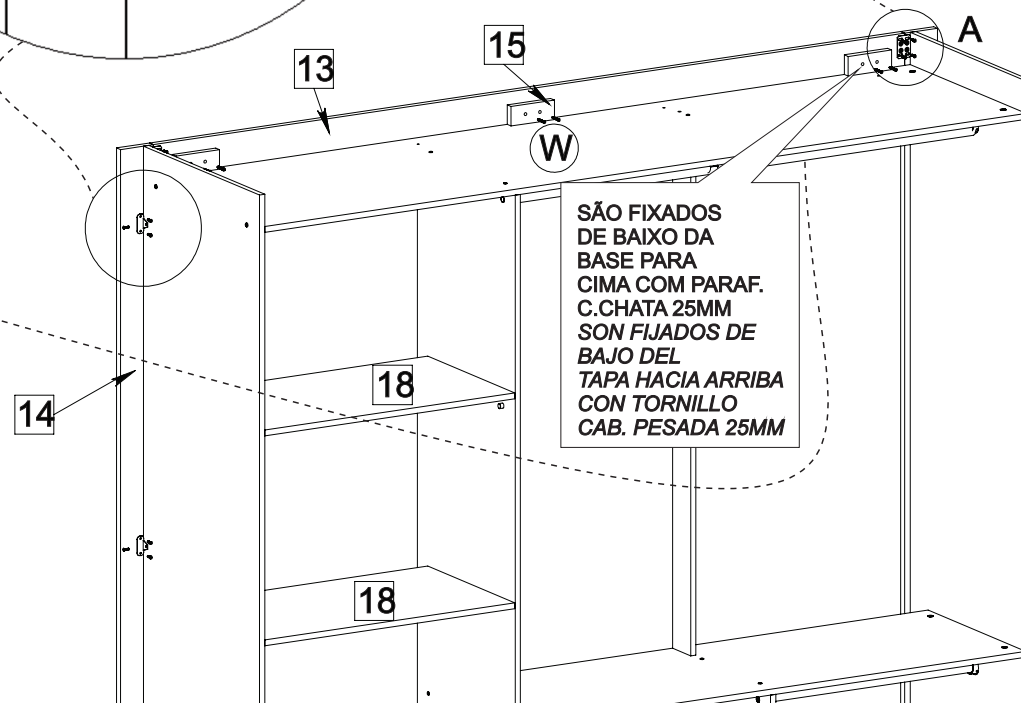
COLOQUE AS VISTAS
COLOQUE LAS VISTAS

A VISTA LAT. ENTRA PARA DENTRO 12MM CONTANDO APÓS A LATERAL EXTERNA
LA VISTA LATERAL ENTRA PARA DENTRO 12MM CONTANDO DESPUÉS DE LATERAL EXTERNA



FIXAR VARÃO MAIOR E SUPORTE DE CABIDEIRO ABERTO "U"

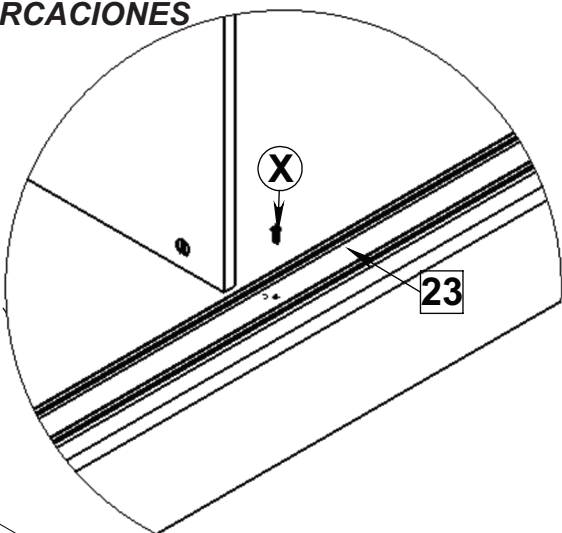
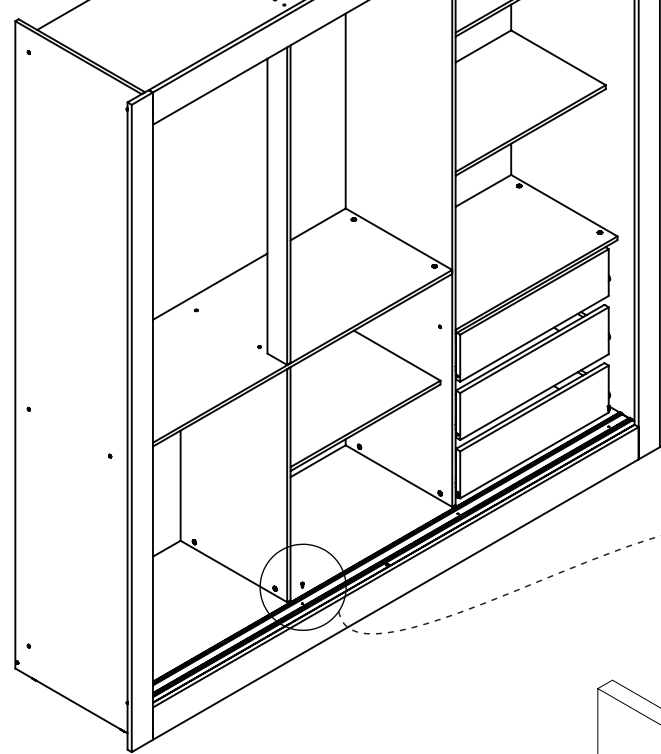
FIJAR VARÓN MAYOR Y SOPORTE DE LA PERCHA ABIERTO "U"



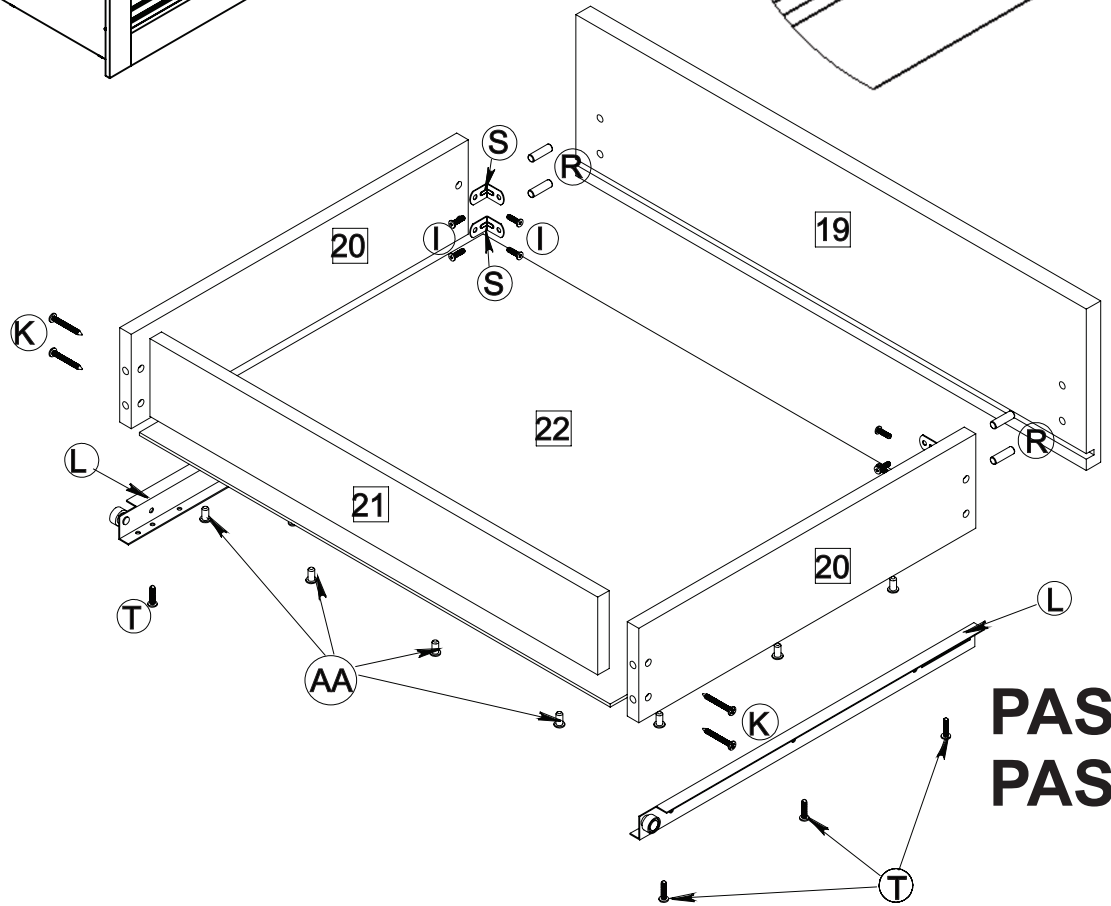
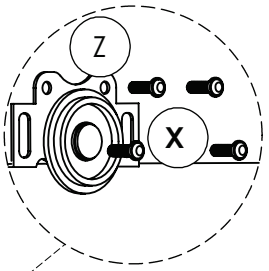
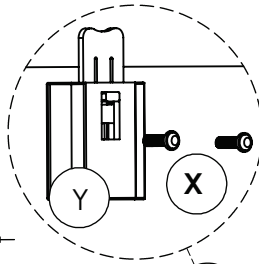
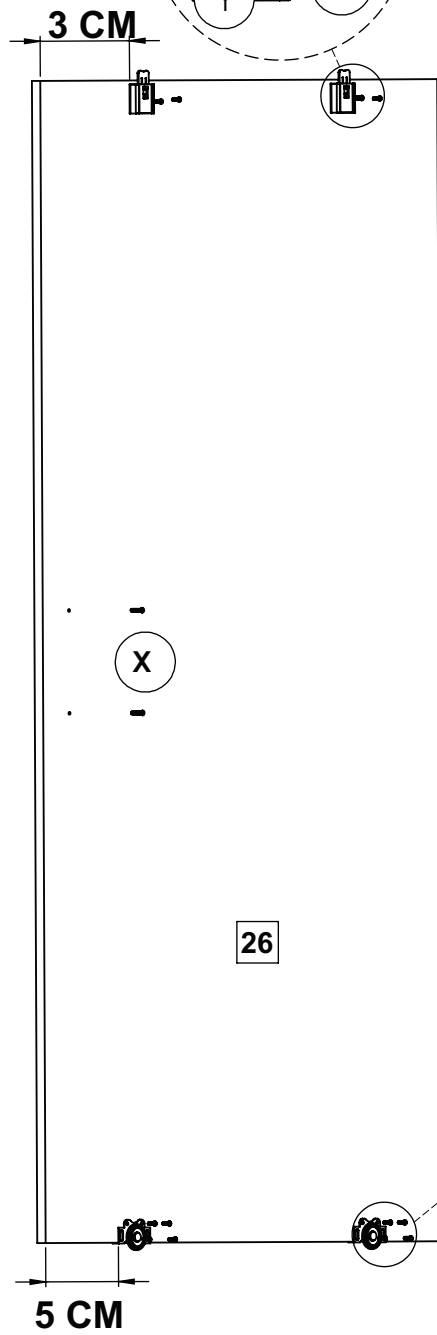
SÃO FIXADOS DE BAIXO DA BASE PARA CIMA COM PARAF. C.CHATA 25MM
SON FIJADOS DE BAJO DEL TAPA HACIA ARRIBA CON TORNILLO CAB. PESADA 25MM

PASSO 8 | PASO 8

COLOQUE OS TRILHOS
CONFORME AS
MARCAÇÕES
COLOQUE LOS RAÍLES CONFORME LAS
MARCACIONES



PASSO 9 PASO 9



PASSO 7 PASO 7

AA

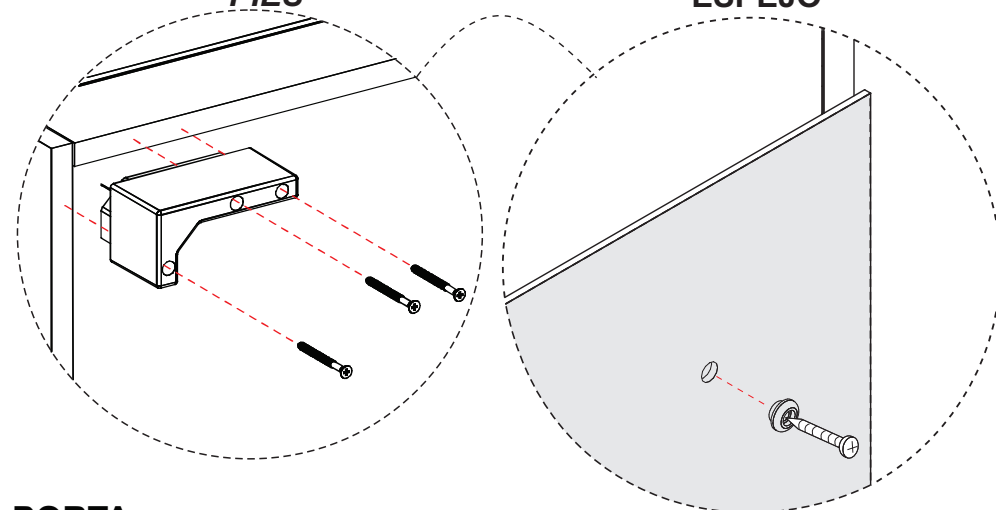
PASSO 10

PASO 10

COLOCAÇÃO DE ITENS OPCIONAIS COLOCACIÓN DE ARTÍCULOS OPCIONALES.

PÉS
PIES

ESPELHO
ESPEJO

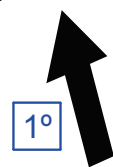


PARA ENCAIXAR A PORTA:

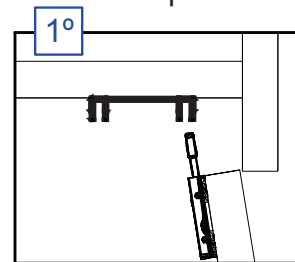
- 1° EMPURRAR A PORTA PARA CIMA, ALINHANDO COM O TRILHO SUPERIOR DEIXANDO LEVEMENTE INCLINADA PARA FRENTE.
- 2° EMPURRAR A PORTA ATÉ AS ROLDANAS SE ALINHAREM COM O TRILHO INFERIOR
- 3° SOLTE A PORTE E VERIFIQUE SE ESTÁ BEM FIXA.

PARA ENCAJAR LA PUERTA:

- 1° EMPUJE LA PUERTA PARA ARRIBA ALINEANDO CON EL TRILLO SUPERIOR DEJANDO LEVEMENTE INCLINADA PARA EL FRENTE.
- 2° EMPUJE LA PUERTA HASTA LAS RODILLAS SE ALINEAR CON EL TRILLO INFERIOR
- 3° SOLTE LA PUERTA Y VERIFIQUE SI ESTÁ BIEN FIJA.



EM CIMA | ENCIMA



EMBAIXO | ABAJO

