

Ferragens/Herrajes (Cód. 28868)

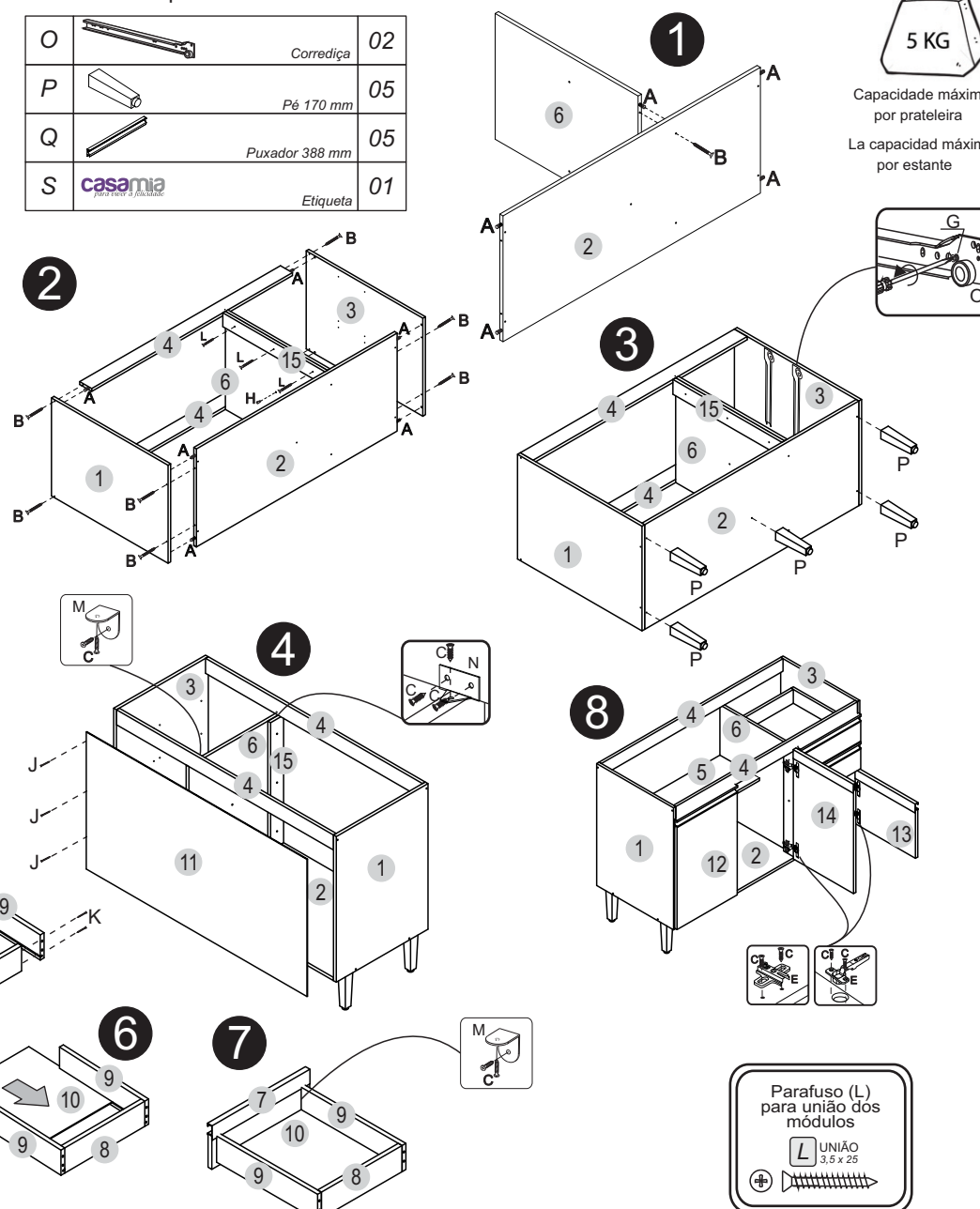
A		8,0 x 30	10
B		3,5 x 40	10
C		3,5 x 14	52
D		Cola	01
E		Dobradiça 26	06
F		5,0 x 40	05
G		3,5 x 12	16
H		Suporte prateleira	04
I		6,0 x 30	06
J		10x10	35
K		12x12	08
L		3,5x25	07
M		Cantoneira metálica	05
N			01

Acessórios separados/Accesorios

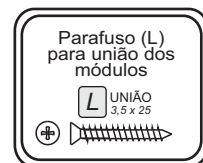
O		Corrediça	02
P		Pé 170 mm	05
Q		Puxador 388 mm	05
S		Etiqueta	01

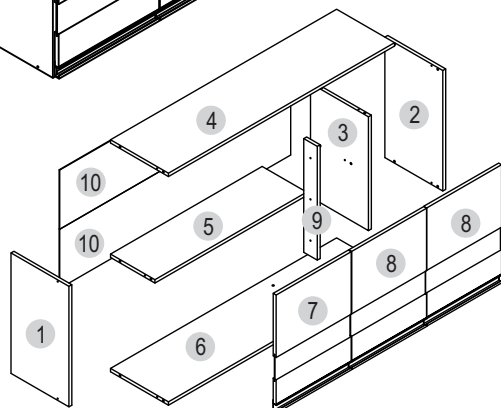
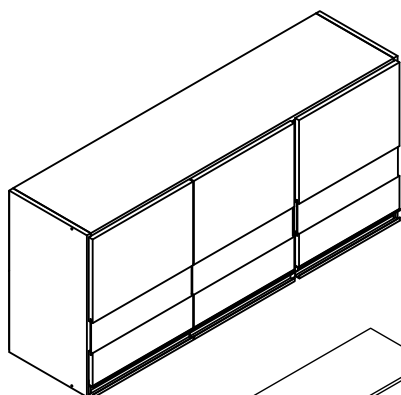


Capacidade máxima por prateleira  
La capacidad máxima por estante



Nº. da peça	Descrição da peça	Dimensões	Código cores			Qtde.
			Nogueira	Snow	Branco	
1	Lateral esquerda/Lateral izquierda	680x495x15	28867	-----	-----	01
2	Base/Base	1170x495x15	28855	-----	-----	01
3	Lateral direita/Lateral derecha	680x495x15	28865	-----	-----	01
4	Régua/Traviesa	1170x70x15	28856	-----	-----	02
5	Prateleira/Repisa	779x225x15	28857	-----	-----	01
6	Divisão/Divisória	595x495x15	28864	-----	-----	01
7	Frente gaveta/Frente cajón	115x388x15	-----	28861	-----	02
8	Traseira de gaveta/Revés cajón	320x90x15	28859	-----	-----	02
9	Lateral gaveta/Lateral cajón	400x90x15	28860	-----	-----	04
10	Fundo gaveta/Fondo cajón	400x333x03	-----	-----	28854	02
11	Costa/Revés	1190x640x03	-----	-----	28853	01
12	Porta esquerda /Puerta izquierda	575x388x15	28862	-----	-----	01
13	Porta menor/Puerta menor	268x388x15	28858	-----	-----	01
14	Porta direita /Puerta derecha	575x388x15	28862	-----	-----	01
15	Pilastra/Pilastra	595x70x15	28866	-----	-----	01



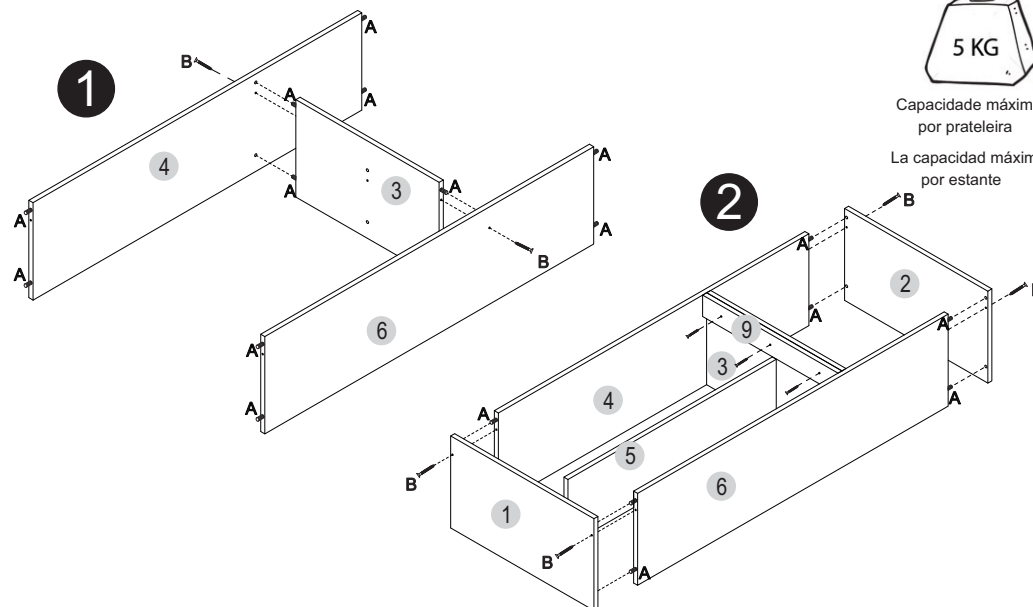


### Ferragens/Herrajes (Cód. 29228)

A		8,0 x 30	16
B		3,5 x 40	06
C		3,5 x 14	40
D		Cola	01
E		Dobradiça 26	06
F		Suporte fixação	02
G		Bucha 8mm	02
H		5,0 x 50	02
I		10x10	50
J		3,5x25	07

### Acessórios separados/Accessorios

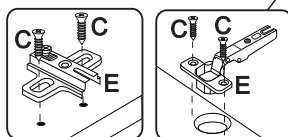
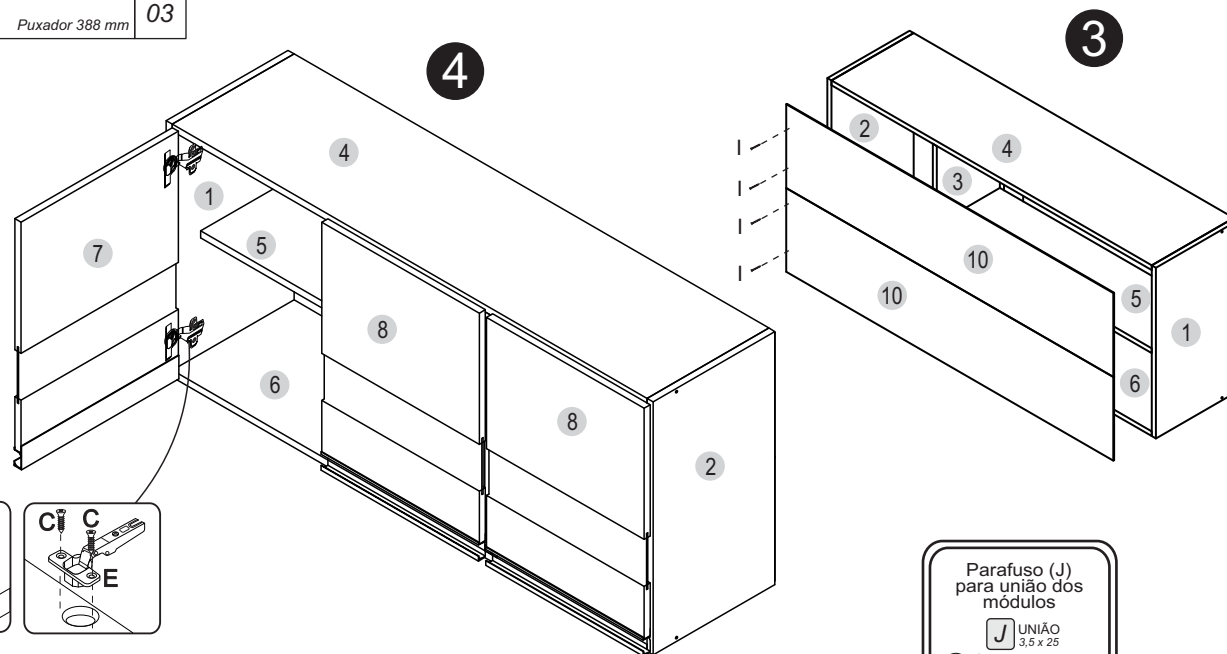
K		Puxador 388 mm	03
---	--	----------------	----

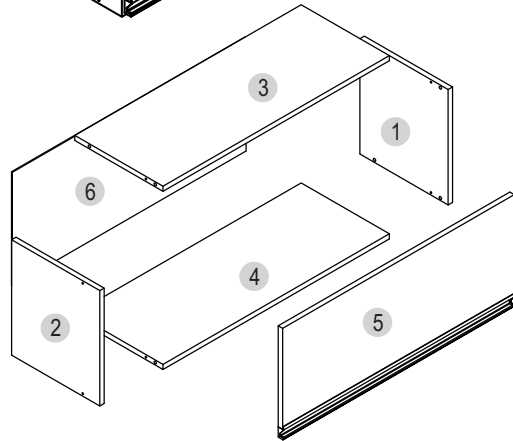
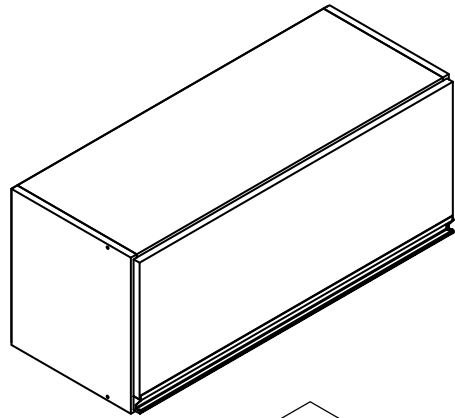


Capacidade máxima por prateleira

La capacidad máxima por estante

Nº. da peça	Descrição da peça	Dimensões	Código cores			Qtde.
			Nogueira	Snow	Branco	
1	Lateral esquerda/Lateral izquierda	540 x 300 x 15	29236	-----	-----	01
2	Lateral direita/Lateral derecha	540 x 300 x 15	29235	-----	-----	01
3	Divisão/Divisória	510 x 300 x 15	29237	-----	-----	01
4	Tampo/Tapa	1170 x 300 x 15	29234	-----	-----	01
5	Prateleira/Repisa	785x230x15	29239	-----	-----	01
6	Base/Base	1170 x 300 x 15	29233	-----	-----	01
7	Porta vidro esq. /Puerta vidrio izq.	493x388x15	-----	29240	-----	01
8	Porta vidro dir. /Puerta vidrio de recha	493x388x15	-----	29241	-----	02
9	Pilastra/Pilastra	510x70x15	29238	-----	-----	01
10	Costa /Revés	1195 x 265 x 3	-----	-----	29232	02





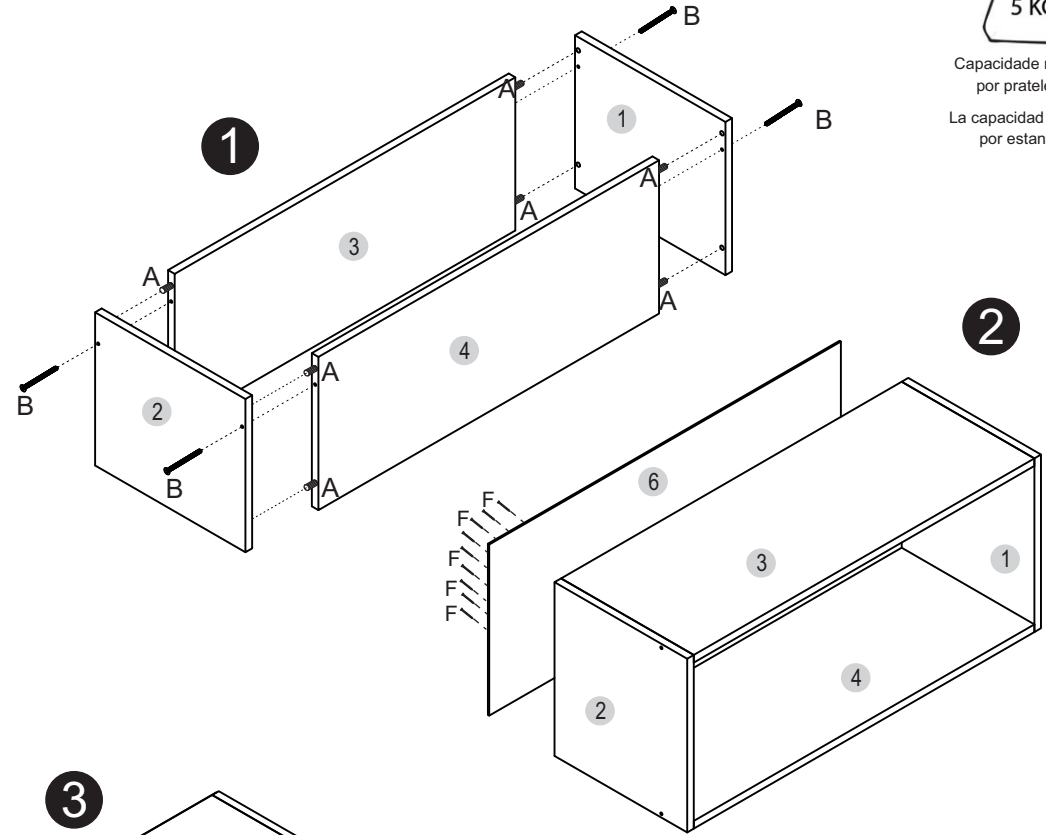
Ferragens/Herrajes (Cód. 29214)

A		8,0 x 30	08
B		3,5 x 40	04
C		3,5 x 14	14
D			01
E			02
F		10x10	30
H			02
I			02
J		3,5 x 25	04
K		5,0 x 50	02

Acessórios separados/Accesorios

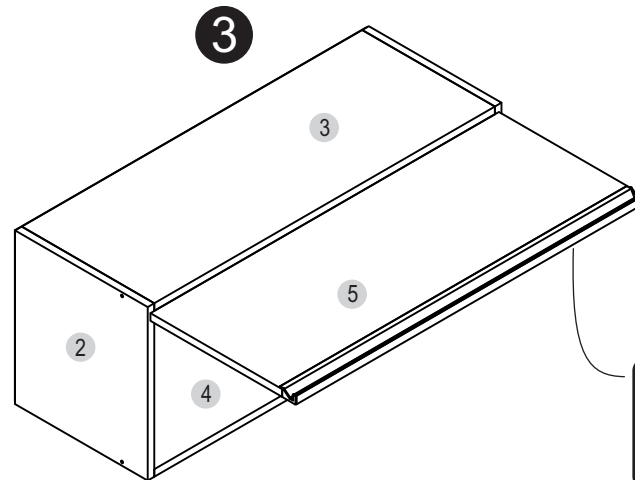
P		Puxador 688mm	01
Q		Pistão 80n	01

\*Usar Cola (D) em todas as cavilhas (A e L).  
\*El uso de adhesivo (D) en todos los pasadores (A y L)

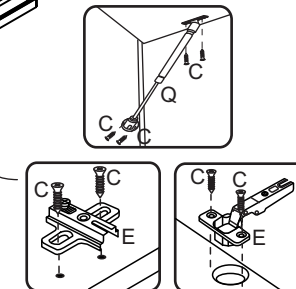
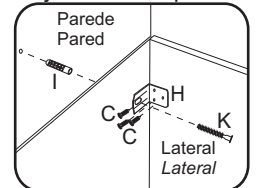


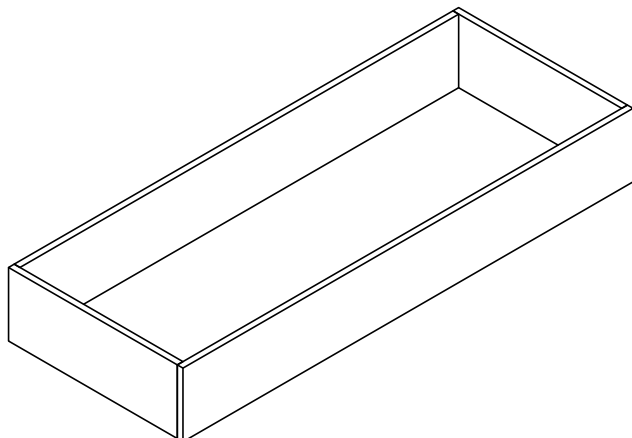
Capacidade máxima  
por prateleira  
La capacidad máxima  
por estante

Nº. da peça	Descrição da peça	Dimensões	Código cores			Qtde.
			Nogueira	Snow	Branco	
1	Lateral direita /Lateral derecha	340 x 300 x 15	29210	-----	-----	01
2	Lateral esquerda/Lateral izquierda	340 x 300 x 15	29211	-----	-----	01
3	Tampo/Tapa	670 x 300 x 15	29212	-----	-----	01
4	Base/Base	670 x 300 x 15	29209	-----	-----	01
5	Porta basculante/Puerta basculante	688 x 293 x 15	-----	29213	-----	01
6	Costa /Revés	695 x 335 x 3	-----	-----	29208	01



Fixação na parede  
Fijación en la pared





**Ferragens/Herrajes (Cód. 32380)**

A		Parafuso C/C 3,5 x 14	36
B		Cantoneira metálica 22mm	18
C		Prego anelado 12 x 12	08
D		Sepata plástica L	08

**Conjunto rodapé 1200**

Nº. da peça	Descrição da peça	Dimensões	Código cores		Qtde.
			Nogueira	Nover	
1	Rodapé frontal / Rodaje frontal	1200x170x15	32388	32378	01
2	Rodapé lateral / Rodaje lateral	450x170x15	32387	32376	02
3	Rodapé traseiro / Rodaje trasera	1170x170x15	32386	32379	01

**Conjunto rodapé 1500**

Nº. da peça	Descrição da peça	Dimensões	Código cores		Qtde.
			Dark	Snow	
1	Rodapé frontal / Rodaje frontal	1500x170x15	32511	32512	01
2	Rodapé lateral / Rodaje lateral	450x170x15	32505	32506	02
3	Rodapé traseiro / Rodaje trasera	1470x170x15	32500	32500	01

**OBS:**

*\*Para utilização deste rodapé os pés que acompanham o móvel não deverão ser instalados.*

*\*O alinhamento deverá ser pela parte traseira do móvel*

*\*Para el uso de este pie de página los pies que acompañan al mueble no deben instalarse*

*\*La alineación será por la parte posterior del mueble*

