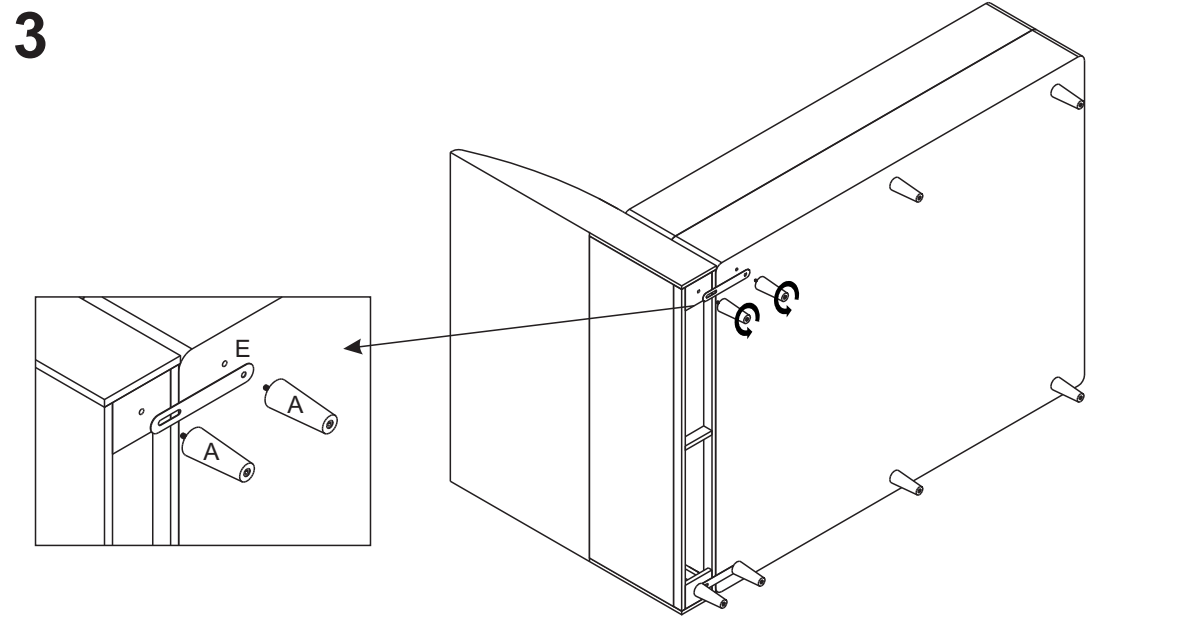
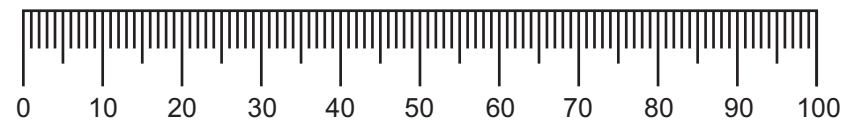


COD	DESCRIÇÃO	QTD
A	Pés	02
B	Cantoneira Metálica	02
C	Parafuso 4,5 x 20	04
D	Parafuso 4,5 x 45	02
E	Chapa Reta 230 mm	02



LIMPEZA E CONSERVAÇÃO
A limpeza do móvel deve ser feita somente com pano macio e seco. Não utilizar produtos abrasivos ou similares como: lustra-móveis, tiner, detergente, álcool etc.

Régua Milimétrica para acessórios



Unidade de Medida: mm